



DSW 2005-TS

Български

DSW 2005-TS

Оригинално Ръководство за експлоатация

Оригинално Ръководство за експлоатация

Съдържание

1	Данни за документацията	3
1.1	Към настоящата документация	3
1.2	Условни обозначения	3
1.2.1	Предупредителни указания	3
1.2.2	Символи в документацията	3
1.2.3	Символи във фигурите	3
1.3	Символи в зависимост от продукта	4
1.3.1	Символи върху продукта	4
1.4	Етикети	5
1.5	Информация за продукта	5
2	Безопасност	5
2.1	Общи указания за безопасност	5
2.2	Правилно подреждане на работното място	6
2.3	Общи мерки за безопасност	6
2.4	Защита срещу електрически удар	7
2.5	Изисквания към потребителя	8
2.6	Безопасност при експлоатация	8
2.7	Опасни зони и поддържане на безопасно разстояние	10
2.8	Допълнителни указания за безопасност	11
3	Описание	12
3.1	Преглед на продукта (система за рязане)	12
3.2	Преглед на продукта DSW 2005-TS	13
3.3	Употреба по предназначение	14
3.4	Обем на доставката	14
3.5	Допълнително необходими принадлежности	14
3.6	Опционална принадлежност	14
3.6.1	Приток на вода	14
3.6.2	Единичен ролков блок (DSW-SPP)	15
3.6.3	Освобождаваща ролка (DS-WSRW)	15
3.6.4	Защитно покритие (DSW-WG)	15
4	Технически данни	15
4.1	Тегло на отделните компоненти	15
5	Типични примери за приложение	16
5.1	Вертикален разрез (стандартен)	16
5.2	Вертикален разрез с освобождаваща ролка (DS-WSRW)	17
5.3	Вертикален разрез с единичен ролков блок	17
5.4	Хоризонтален разрез с 2 единични ролкови блока	18
5.5	Подравняващо рязане	18



6	Подготвителни работи	19
6.1	Монтаж на защитни покрития	19
6.2	Определяне дължина на въжето	19
6.3	Пояснения за безопасност преди започване на работа	19
6.4	Маркиране на разреза	20
6.5	Планиране на водач за въже и разделяне на рязане	20
7	Монтаж на въжен трион	20
7.1	Пробиване на проходни отвори	20
7.2	Монтаж на основна плоча	21
7.3	Монтаж на направляваща шина	22
7.4	Монтаж на краен ограничител	22
7.5	Монтаж на въжен конектор	23
7.6	Монтаж на държач на покритие за съхранение на въже	24
7.7	Монтаж на ролки за съхранение на въже	25
7.8	Монтаж на режеща глава	26
7.9	Монтаж на задвижващо колело	27
7.10	Закръгляване на ръбове на монтажен елемент	27
7.11	Монтаж на диамантено въже	27
7.12	Монтаж на капак за задвижващо колело	29
7.13	Монтаж на защитно покритие за разхлабена страна на въжето на триона	30
7.14	Монтаж на капак за съхранение на въже	30
7.15	Свързване на електрозахранване и източник на вода	30
8	Въвеждане в експлоатация	31
8.1	Начален екран	31
8.2	Избор на режим на работа	31
9	Работа с трион	32
9.1	Управление на въжен трион	32
9.2	Разширение на устройство за съхранение на въже	34
9.3	Завършване на процеса на рязане	35
9.4	Демонтаж на въжен трион	35
10	Обслужване и поддръжка	36
10.1	Почистване на въжен трион	36
11	Транспорт и съхранение	37
11.1	Транспортиране на системата	37
12	Помощ при наличие на смущения	37
12.1	Таблица-справочник за повреди	37
13	Третиране на отпадъци	40
14	Гаранция на производителя	40



1 Данни за документацията

1.1 Към настоящата документация

- Преди въвеждане в експлоатация прочетете настоящата документация. Това е предпоставка за безопасна работа и безаварийна употреба.
- Съблюдавайте указанията за безопасност и предупреждение в настоящата документация и върху продукта.
- Съхранявайте Ръководството за експлоатация винаги заедно с продукта и предавайте продукта на други лица само заедно с настоящото ръководство.

1.2 Условни обозначения

1.2.1 Предупредителни указания

Предупредителните указания предупреждават за опасност в зоната около продукта. Използват се следните сигнални думи:

ОПАСНОСТ

ОПАСНОСТ !

- ▶ Отнася се за непосредствена опасност от заплахата, която води до тежки телесни наранявания или смърт.

ПРЕДУПРЕЖДЕНИЕ

ПРЕДУПРЕЖДЕНИЕ !

- ▶ Отнася се за възможна опасност от заплахата, която може да доведе до тежки телесни наранявания или смърт.





ПРЕДПАЗЛИВОСТ

ВНИМАНИЕ !

- ▶ Отнася се за възможна опасна ситуация, която може да доведе до телесни наранявания или материални щети.

1.2.2 Символи в документацията

В настоящата документация се използват следните символи:


	Преди употреба прочетете Ръководството за експлоатация
	Препоръки при употреба и друга полезна информация
	Боравене с рециклируеми материали
	Не изхвърляйте електроуреди и акумулатори в битовите отпадъци

1.2.3 Символи във фигурите

Във фигурите се използват следните символи:

2	Тези числа препращат към съответната фигура в началото на настоящото ръководство
3	Номерацията възпроизвежда последователното изпълнение на работните стъпки в изображението и може да се различава от работните стъпки в текста














11	Позиционните номера се използват във фигурата Преглед и препращат към номерата на легендата в Раздел Преглед на продукта
	Този знак трябва да предизвика Вашето специално внимание при работа с продукта.

1.3 Символи в зависимост от продукта

1.3.1 Символи върху продукта

Върху продукта се използват следните символи:

	Да се използват защитни ръкавици
	Да се използва защита за очите
	Да се използва защитна каска
	Да се използват защитни обувки
	Да се използва лека маска за дихателна защита
	Да се използват антифони
	Предупреждение за обща опасност
	Предупреждение за опасно електрическо напрежение
	Риск от смачкване на части от тялото.
	Предупреждение за порязвания.
	Не се допуска достъпа на неоторизирани лица.
	Да се изпратят отпадъците за рециклиране.



1.4 Етикети

Върху продукта се използват следните етикети.

		<ul style="list-style-type: none"> • Преди употреба прочетете Ръководството за експлоатация • Да се използва защитна каска • Да се използват антифони • Да се използва защита за очите • Да се използват защитни ръкавици • Да се използват защитни обувки • Да се внимава за подходящ въжен водач
		<ul style="list-style-type: none"> • Да се спазват опасните зони • Да не се влиза в опасната зона по време на работа • Да не се удължава направляващата шина • Да не се работи без краен ограничител • Да не се работи без защитни покрития

1.5 Информация за продукта

Продуктите са предназначени за професионални потребители и могат да бъдат обслужвани, поддържани в изправност и ремонтирани само от оторизиран компетентен персонал. Този персонал трябва да бъде специално инструктиран за възможните опасности. Продуктът и неговите приспособления могат да бъдат опасни, ако бъдат експлоатирани неправомерно от неквалифициран персонал или ако бъдат използвани не по предназначение.

Обозначението на типа и серийният номер са отбелязани върху типовата табелка.

- ▶ Пренесете серийния номер в представената по-долу таблица. Вие се нуждаете от данните за продукта, когато се обръщате с въпроси към нашето представителство или сервизен отдел.

Данни за продукта

Въжен трион	DSW 2005-TS
Поколение	01
Сериен №	

2 Безопасност

2.1 Общи указания за безопасност

Запознайте се с всички указания за безопасност, инструкции, илюстрации и технически данни, с които е снабден този продукт. Неспазването на приведените по-долу инструкции може да доведе до тежки наранявания.

Съхранявайте всички указания за безопасност и инструкции за бъдещи справки.



2.2 Правилно подреждане на работното място

- ▶ Искайте разрешение от ръководството на обекта за извършване на пробивни дейности и дейности по рязане. Пробивните дейности и дейностите по рязане в сгради и други структурни единици могат да повлияят на статиката, особено при отделяне на арматура и носещи елементи.
- ▶ Осигурете добро осветление.
- ▶ Осигурете добро проветрение на работното място. Лошо проветрените работни места могат да увредят здравето поради прекомерно запрашаване.
- ▶ Поддържайте ред в работната зона. Дръжте далече от работния участък предмети, с които бихте могли да се нараните. Безпорядъкът в работната зона може да доведе до възникване на злополуки.
- ▶ За да се избегнат наранявания, причинени от задръстване на инструмента, отрязаните блокове трябва да бъдат защитени срещу неконтролируеми движения чрез стоманени клинове и / или подпори.
- ▶ С помощта на достатъчно добре оразмерени и правилно разположени подпори се погрижете обезопасената спойка на оставащата структура да бъде гарантирана дори и след извършване на дейности по рязане и сваляне на отрязания монтажнен елемент.
- ▶ Никога не заставайте в зоната на окачени товари.
- ▶ Интерфейсът, респ. появилият се отвор трябва да бъдат изолирани безопасно и да са ясно видими, за да се предотврати евентуално пропадане на хора в него.
- ▶ Използвайте лични предпазни средства. Носете обезопасени обувки, защитни ръкавици, шлем и защитни очила.
- ▶ Ако по време на работата се вдига прах, използвайте респиратор.
- ▶ Носете подходящо работно облекло. Не носете широки дрехи или украшения, защото може да бъдете захванати и увлечени от движещи се части. Ако имате дълга коса, носете мрежа за коса.
- ▶ Не позволявайте на други хора да пипат оборудването или удължителния кабел.
- ▶ Дръжте деца и външни лица далече от работния Ви периметър.
- ▶ Избягвайте неблагоприятно положение на тялото. Заемете стабилна стойка и по всяко време пазете равновесие.
- ▶ Използвайте само одобрени и подходящо оразмерени закопчалки и повдигачи механизми за премахване и транспортиране на изрязаните компоненти.
- ▶ При работа винаги изтегляйте от продукта несгънати кабели и маркучи, за да избегнете риска от падане.
- ▶ Дръжте кабели и маркучи далече от въртящи се части.
- ▶ Заедно с ръководството на обекта се уверете, че в зоната на рязане няма газопроводи, водопроводи, токопроводи или други проводни. Разположените близо до зоната на рязане проводници, които примерно могат да бъдат повредени от падащи части, трябва да бъдат защитени поотделно и при нужда изведени от употреба.
- ▶ Уверете се, че използваната охлаждаща вода се оттича контролируемо или е изсмуквана според предписанията. Неконтролируемо изтичаща или пръскаща наоколо охлаждаща вода може да причини щети и злополуки. Имайте предвид, че водата може да се оттича също и през невидими, вътрешни кухни.

2.3 Общи мерки за безопасност

- ▶ Използвайте продукта само ако сте прочели Ръководството за експлоатация, запознали сте се с неговото съдържание и преди експлоатацията сте били инструктирани от **Hilti** специалист. Съблюдавайте всички предупреждения и указания.



- ▶ Използвайте правилния продукт. Не използвайте продукта за цели, за които той не е предназначен, а само по предназначение и в изправно състояние.
- ▶ Използвайте продукта, принадлежности, сменяеми инструменти и т.н. съобразно настоящите инструкции и както е предписано за този специален тип продукт. Имайте предвид конкретните работни условия, както и дейностите, които трябва да бъдат извършени. Използването на този продукт за цели, различни от предвидените за използването му, може да доведе до опасни ситуации.
- ▶ Имайте предвид влиянието на околната среда. Не използвайте продукта, ако има опасност от пожар или експлозия. Електроинструментите произвеждат искри, които могат да възпламенят прахове или газове.
- ▶ Поддържайте ръкохватките сухи, чисти и незамърсени от масла и смазки.
- ▶ Не претоварвайте Вашия продукт. Вие ще работите по-добре и по-безопасно в посочения диапазон на натоварване.
- ▶ Никога не оставяйте продукта без надзор.
- ▶ Съхранявайте неизползвания продукт на сигурно място. Продукти, които не се използват в момента, трябва да се съхраняват на сухо, високо или затворено място, далече от достъп на деца.
- ▶ Ако продуктът не се използва (напр. по време на работна почивка), преди да предприемете действия по настройките на уреда, преди обслужване и поддръжка и смяна на инструменти, винаги изваждайте мрежовия щепсел от контакта. Тази предпазна мярка премахва опасността от задействане на продукта по невнимание.
- ▶ Преди да включите продукта, отстранете регулиращите инструменти или гаечните ключове. Инструмент или ключ, който се намира на въртяща се част на продукта, може да причини наранявания.
- ▶ Преди употреба продуктът, инструментите и принадлежностите трябва да бъдат проверени за изправно функциониране по предназначение. Проверете дали подвижните части функционират правилно и не блокират, както и дали има повредени части. Всички части трябва да бъдат правилно монтирани и да отговарят на съответните условия за обезпечаване на изправната работа на продукта. Повредените части трябва да бъдат надлежно ремонтирани или подменени в оторизиран за целта сервиз.
- ▶ Избягвайте контакт на кожата със сондажен и резачен шлам.
- ▶ Следвайте указанията за обслужване и поддръжка.
- ▶ Продуктът не е предназначен за употреба от деца, хора с крехка физика или хора, на които не е проведен инструктаж.

2.4 Защита срещу електрически удар

- ▶ Проверявайте продукта преди всяко пускане в експлоатация. Проверявайте най-вече дали електрическите кабели, щепселите и маркучите са в изрядно състояние. Работете с продукта и принадлежностите, ако има повреди, системата не е завършена или елементите за управление не могат да работят правилно. Предайте продукта в сервиз на **Hilti** за ремонт.
- ▶ Свържете продукта и принадлежностите му само към източници на ток, които са снабдени със заземяващ проводник и прекъсвач с вградена дефектнотокова защита. Преди всяко пускане в действие проверявайте изправното им функциониране.
- ▶ Ако използвате генератор, поставете приземен шип, за да заземите системата.
- ▶ Уверете се, че електрическата връзка отговаря на информацията от типовите табелки.



- ▶ Предпазвайте се електрически удар. Избягвайте контакт на тялото със заземени части, напр. тръби, отоплителни тела, печки или хладилници.
- ▶ Поддържайте сухи електрическите кабели и по-специално техните щепселни съединения. Когато контактите не се използват, затворете същите с предоставените капази.
- ▶ Изключете електрозахранването преди дейности по почистване и поддръжка или при прекъсвания на работата.

2.5 Изисквания към потребителя

- ▶ Продуктът може да се обслужва само от специално обучени специалисти по рязане на бетон. Те трябва да са запознати изцяло с настоящото Ръководство за експлоатация и да са били обучени от специалист на **Hilti** относно безопасното приложение.
- ▶ Бъдете концентрирани, следете внимателно действията си и постъпвайте разумно по време на работа. Не използвайте продукта, ако сте уморени или се намирате под влиянието на наркотици, алкохол или медикаменти. Само един момент на невнимание може да доведе до сериозни наранявания.
- ▶ Отговорният оператор трябва да е наясно с възможните рискове и отговорността за осигуряване на безопасност, също и спрямо други хора. Операторът е отговорен за подsigуряване на безопасна зона посредством ограждения и защитни съоръжения.
- ▶ Прахове от материали, като съдържаща олово боя, някои видове дървесина, минерали и метали, могат да бъдат вредни за здравето. При допир или вдишване на праховете могат да възникнат алергични реакции и/или заболявания на дихателните пътища на оператора и намиращите се в близост хора. Някои прахове, като прах от дъб и бук, се считат за канцерогенни, особено в комбинация с добавки за дървообработка (хромат, средства за дървесна защита). Азбестосъдържащ материал трябва да се обработва само от специалисти. Осигурете добро проветрение на работното място. Препоръчва се носенето на прахозащитна маска с филтър клас P2. Спазвайте валидните във Вашата страна разпоредби относно материалите за обработване. За да избегнете прекомерни нива на прах, разположете водни спиратели на проходните отвори.
- ▶ Съблюдавайте Националните разпоредби и закони, също и Ръководството за експлоатация и указанията за безопасност на използваните принадлежности (напр. диамантен въжен трион, аксесоари за закрепване, подечни механизми и др.).

2.6 Безопасност при експлоатация

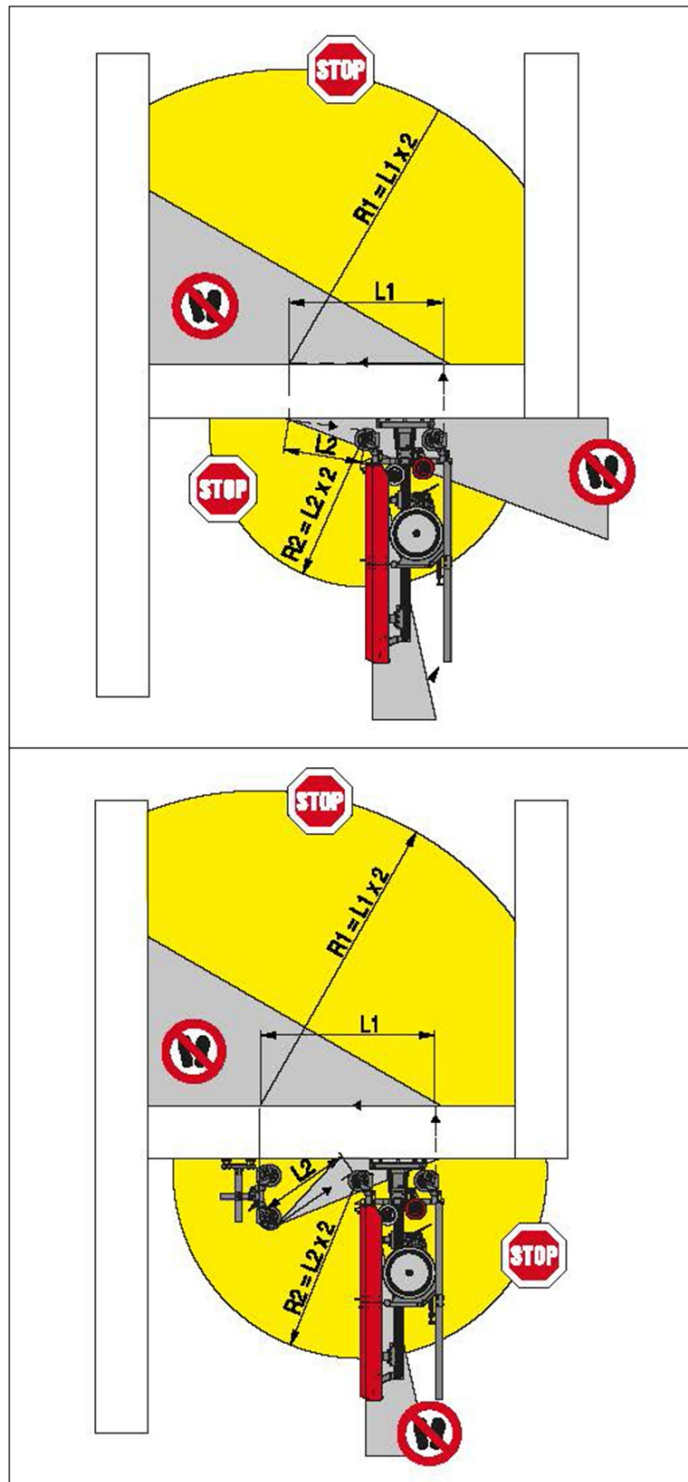
- ▶ Преди експлоатация проверете изправната функция на продукта и компонентите му, диамантеното въже на триона и неговия конектор, както и принадлежностите. Преди пускане в експлоатация се погрижете повредите и неправилната функция да бъдат отстранени съобразно изискванията.
- ▶ Когато работите с продукта, оставете дистанционното управление на място далече извън опасната зона. Уверете се, че можете да обхванете с поглед цялата работна зона.
- ▶ Работата може да се извършва само ако продуктът и въжените водачи са здраво и стабилно закрепени към масивна основа. Паднала, съборена или изпусната част може да доведе до тежки щети или наранявания.
- ▶ Свържете електрозахранването само след пълното монтиране на продукта.



- ▶ Навлизането в опасната зона (напр. за юстиране на ролките или за подаването на вода, набиване на клинове и др.) е разрешено само при натиснат **Аварийен стоп** и неподвижно задвижващо колело.
- ▶ При рязане се придържайте към допустимите параметри на задвижване и към препоръчителните ориентировъчни стойности за скорост на рязане и налягане за подаване.
- ▶ Използвайте само диамантени въжета за триони, които изпълняват изискванията съгласно EN 13236. Използвайте само диамантени въжета за триони, които са разрешени за скорост на рязане най-малко 30 м/сек. и които имат гумирани или пластифицирани перлени празнини.
- ▶ Чрез използването на висококачествени диамантени въжета за триони, въжени конектори и инструменти за притискане броят на разкъсванията на въжето може да бъде значително намален.
- ▶ Диамантеното въже за трион може да се нагорещи, затова не го хващайте без работни ръкавици.
- ▶ За закрепване на въжените водачи, на въжения трион и за обезопасяване на монтажните елементи използвайте само добре оразмерен закрепващ материал (дюбели, винтове и др.).
- ▶ При използването на помощни средства за катерене (скелета, стълби и др.) се уверете, че те отговарят на разпоредбите, не са повредени и са монтирани според предписанията.
- ▶ Операторът трябва да се увери, че в нито един момент по време на операция рязане няма хора в опасната зона. Това важи и за опасната зона, която не се вижда директно, напр. на гърба на отрязаната страна. Ако е необходимо, трябва да се монтират обширни заграждения или да се постави охрана.
- ▶ Винаги бъдете внимателни. Наблюдавайте процеса на рязане, водното охлаждане, както и зоната около работното място. Не работете с продукта, ако не сте концентрирани.
- ▶ Не може да се предприемат никакви промени в системата за рязане. Работете с продукта само с активиран режим на работа с въжен трион.



2.7 Опасни зони и поддържане на безопасно разстояние



- ▶ Безопасната зона включва площ от поне два пъти радиуса на дължината на въжето, освободена в случай на евентуално скъсване на въжето (**L1**) (**L2**), както и областите в осите на посоките на движение на въжето! Ако не са прикрепени подходящи покрития (защитни стени, защитни завеси, покрития на въжета и др.), тази зона за безопасност не е ограничена. Защитните съоръжения трябва да бъдат проектирани и монтирани по такъв начин, че защитните съоръжения да предотвратяват разбиването на диамантеното въже на триона и безопасно да спират всички евентуално изхвърлени части.
- ▶ По време на работа винаги поддържайте минимално разстояние 1.5 м до всички движещи се части.



- ▶ Уверете се, че по време на монтаж, експлоатация и демонтаж на изрязаните монтажни елементи няма никой под работната зона. Изпадащите части могат да причинят тежки наранявания.

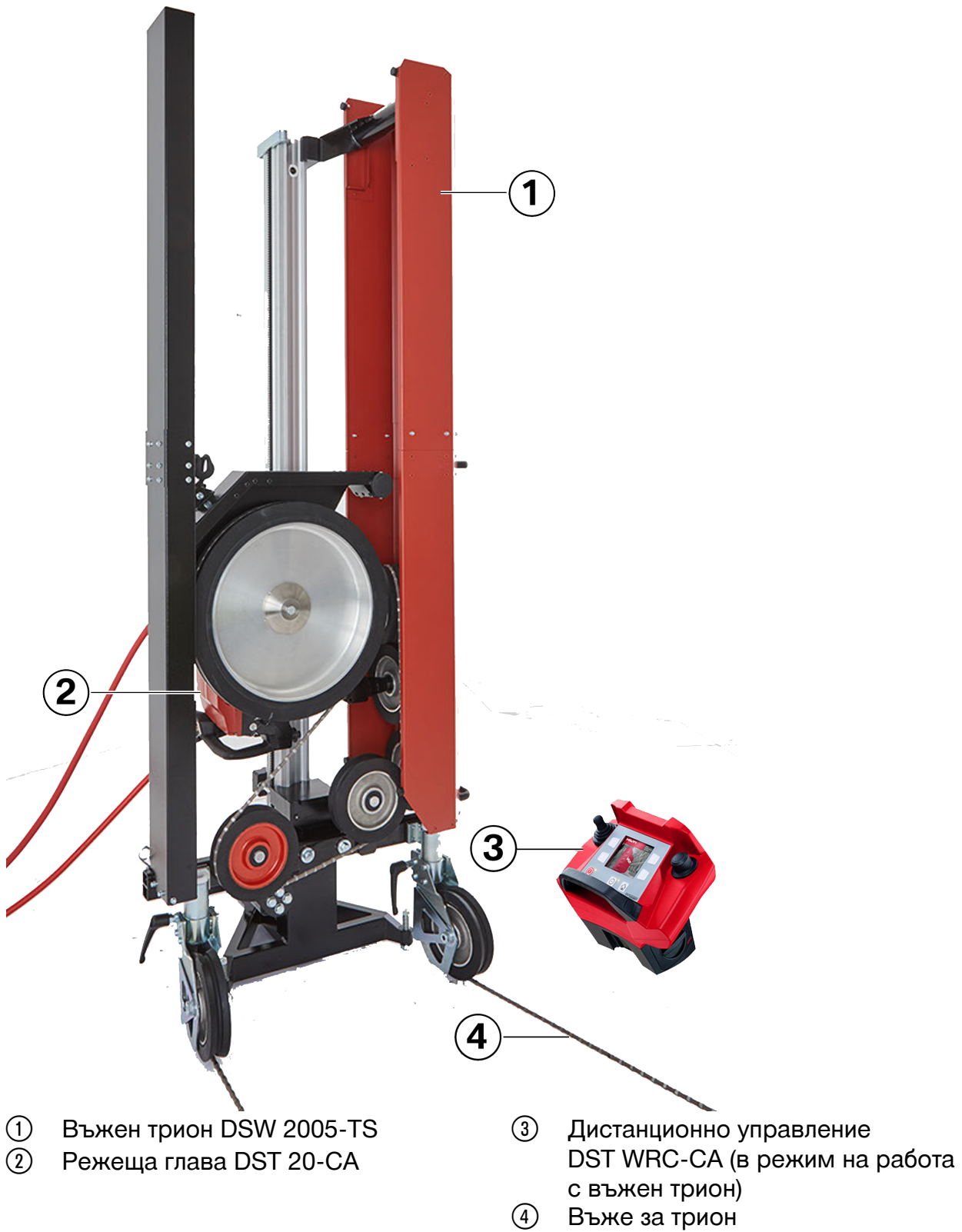
2.8 Допълнителни указания за безопасност

- ▶ Не режете лесно запалими материали.
- ▶ Съблюдавайте национални разпоредби и закони, както и Ръководството за експлоатация и указанията за безопасност на използваните принадлежности (диамантено въже на трион, закрепващи принадлежности и др.).
- ▶ Не работете без монтиран краен ограничител, така че режещата глава да не преминава през края на шината.
- ▶ Не монтирайте продукта на тавана на помещението.
- ▶ Не дръжте никакви предмети с ръка в диамантеното въже на триона, за да използвате въжето напр. като импровизиран трион.
- ▶ Винаги работете с напълно монтирани и функционални защитни покрития.
- ▶ Винаги монтирайте държача към капака за съхранение, така че капакът за съхранение да може да бъде прикрепен правилно.
- ▶ Монтирайте въжения трион само ако основната плоча е закрепена към основата. Ако основната плоча не е монтирана, въженият трион може да се преобърне.

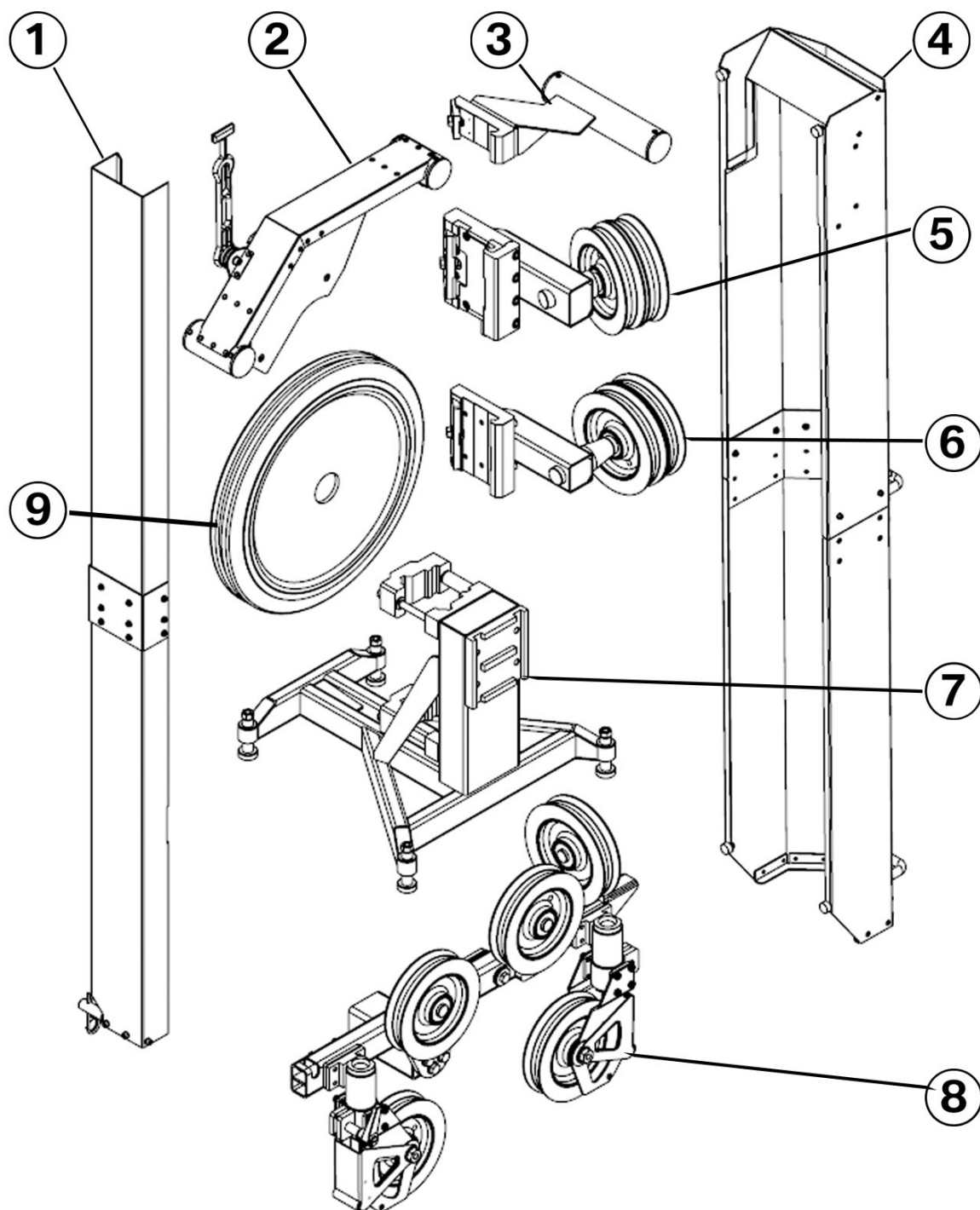


3 Описание

3.1 Преглед на продукта (система за рязане)



3.2 Преглед на продукта DSW 2005-TS



- | | | | |
|---|---|---|------------------------------------|
| ① | Защитно покритие за малък радиус на въжето за трион (черно) | ⑤ | Ролка за съхранение на въже (горе) |
| ② | Защитно покритие за задвижващо колело | ⑥ | Ролка за съхранение на въже (долу) |
| ③ | Държач за защитно покритие (червен) | ⑦ | Основна плоча |
| ④ | Покритие на въже за съхранение (червено) | ⑧ | Разпределител въже |
| | | ⑨ | Задвижващо колело |



3.3 Употреба по предназначение

DSW 2005-TS (01) е модулна система за въжен трион, която може да се използва изключително само в комбинация с трион за стена DST 20-CA (01) като задвижващ блок и с DST WRC-CA (01) като управляващ блок. Разрешава се работа с режещата глава в комбинация със системата за въжен трион само в режим на работа **Въжени триони**. За информация относно безопасност и обслужване на режещата глава, прочетете Ръководството за експлоатация на трион за стена DST 20-CA (01). За информация относно безопасност и обслужване на управляващ блок, прочетете Ръководството за експлоатация на дистанционно управление DST WRC-CA (01).

Продуктът е предназначен за технически демонтаж на стомана, бетон, и каменни, респ. зидани конструкции в надземното и подземното строителство.

Продуктът е подходящ за мокро и сухо рязане. При сухото рязане трябва да се използва прахоуловителен модул.

Продуктът може да се обслужва само от специално обучени техници по рязане на бетон.

Промени и модификации, които не са изрично разрешени от **Hilti**, могат да ограничат правото на потребителя за експлоатация на продукта.

3.4 Обем на доставката

DSW 2005-TS, Ръководство за експлоатация

Други системни продукти, разрешени за Вашия продукт, ще намерите във Вашия **Hilti Store** или на: www.hilti.group

3.5 Допълнително необходими принадлежности

режещата глава DST 20-CA, дистанционно управление DST WRC-CA, шина DS-R200-L или DS-R230-L, краен ограничител DS-ES-L, диамантено въже за трион.

3.6 Опционална принадлежност

3.6.1 Приток на вода

За свързване на прах, който се създава при рязане, и за охлаждане на диамантеното въже на триона може да се използват следните принадлежности.



- ① Водоснабдяване, дълго
- ② Водоснабдяване, кратко
- ③ Воден маркуч



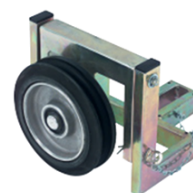
3.6.2 Единичен ролков блок (DSW-SPP)

Диамантеното въже на триона може да бъде отклонена с единичен ролков блок



3.6.3 Освобождаваща ролка (DS-WSRW)

Освобождаваща ролка може да се използва например при големи дебелини на стените или дълги разрези с трион. По този начин се постига оптимална контактна дължина на въжето и висока скорост на рязане.



3.6.4 Защитно покритие (DSW-WG)

Ако не можете да гарантирате, че хората не влизат в зони, изложени на риск от летящи части, докато съоръжението работи, или че оборудването в тези зони може да се повреди, трябва да се поставят покрития.



4 Технически данни

Размери (Ш x Д x В)	860 мм x 700 мм x 2 350 мм
Диаметър на задвижващо колело	500 мм
Скорост на рязане	13,3 м/с ... 24,1 м/с
Капацитет за съхранение на въже	5,6 м
Шина	DS-R200-L или DS-R230-L
Диаметър на въжето	8 мм ... 12 мм
Препоръчителна дължина на въжето	11,5 м

4.1 Тегло на отделните компоненти

Общо тегло без режеща глава	105,0 кг
Основна плоча	20,5 кг

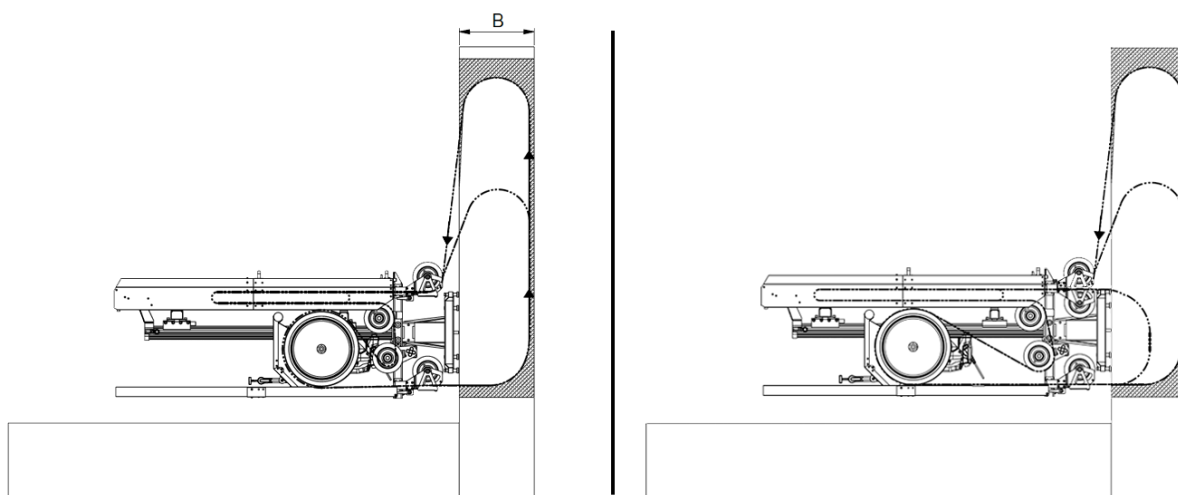


Разпределител за въже	31,0 кг
Ролка за съхранение на въже (долу)	9,5 кг
Ролка за съхранение на въже (горе)	11,5 кг
Държач за защитно покритие (горе)	3,2 кг
Задвижващо колело	8,0 кг
Защитно покритие за задвижващо колело	5,2 кг
Защитно покритие (червено)	10,2 кг
Защитно покритие (черно)	4,0 кг

5 Типични примери за приложение

Примерите за приложения по-долу показват най-често срещаните приложения.

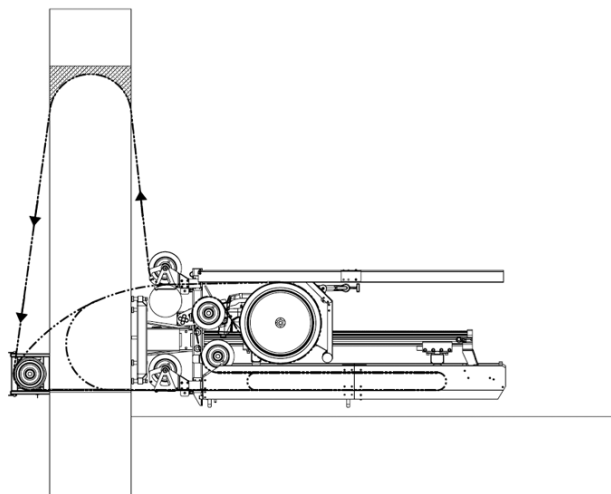
5.1 Вертикален разрез (стандартен)



- В началото на рязането прокарайте въжето на триона през компонента, както е показано.
- Завъртете ролката надолу при входа на въжето веднага щом въжето на триона е достигнало приблизително маркираната позиция. По този начин ще избегнете въжето на триона да не повреди водача за въже.
- За да предотвратите повреди, никога не превишавайте максималната дължина на въжето (**B**) от 1,5 метра.

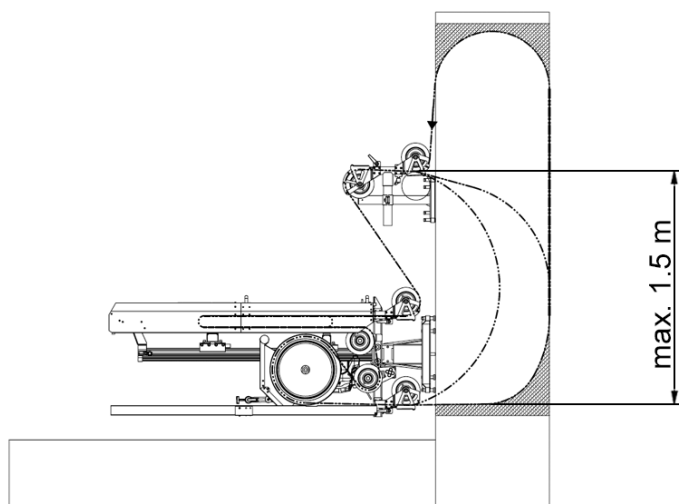


5.2 Вертикален разрез с освобождаваща ролка (DS-WSRW)



- В началото на рязането прокарайте диамантеното въже над освобождаващата ролка.
- Веднага щом разрезът е на височината на ролката, завъртете ролката надолу и наклонете освобождаващата ролка настрани, за да избегнете повреда на водача за въже.

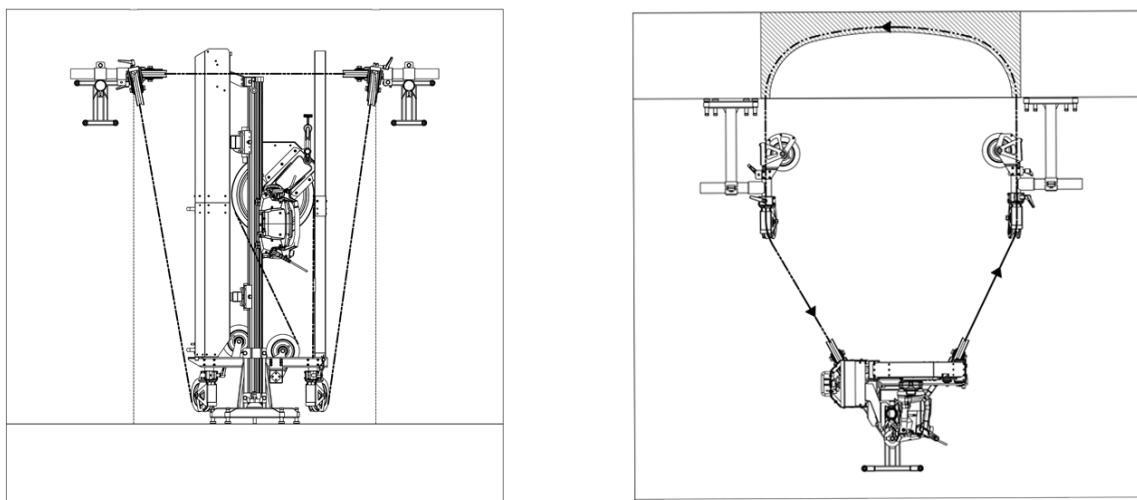
5.3 Вертикален разрез с единичен ролков блок



- В началото на рязането прокарайте диамантеното въже над единичния ролков блок
- Завъртете надолу водещата ролка на стойката с ролка, веднага щом диамантеното въже на триона достигне маркираната позиция.
По този начин диамантеното въже не поврежда водача за въже.

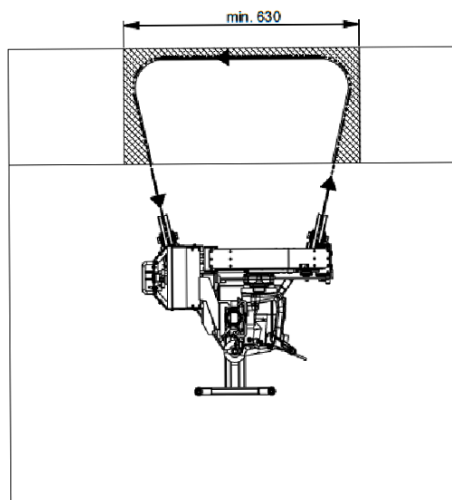


5.4 Хоризонтален разрез с 2 единични ролкови блока



- В началото на рязането прокарайте диамантеното въже на триона върху ролковите блокове и през монтажния елемент.

5.5 Подравняващо рязане

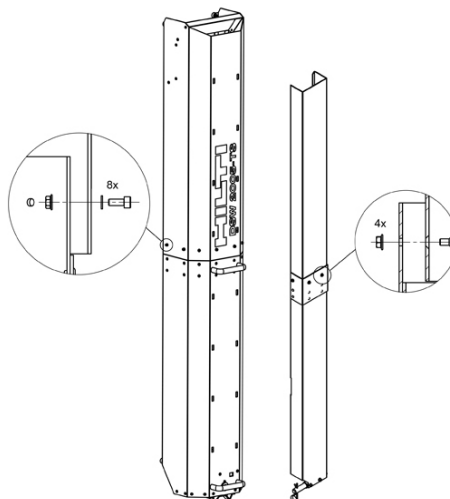


- Монтирайте разпределителя на въжето в долна позиция върху основната плоча, така че подвижната водеща ролка да опира на повърхността, която трябва да бъде подравнена и изрязана.
- Водещите ролки на изхода и входа на въжето не трябва да бъдат захванати, за да могат самостоятелно да следват променения ъгъл на зацепване.



6 Подготовка работи

6.1 Монтаж на защитни покрития



- ▶ Монтирайте двата защитни капаци с предоставените винтове.



Монтажът е описан в предоставената листовка.

6.2 Определяне дължина на въжето

- ▶ Вие можете да пресметнете нужната дължина на въжето приблизително по следния начин:
 - ▶ Минимална дължина на въжето вътре в машината 5,6 метра.
 - ▶ + Разстояние от стартовата ролка до захващането на диамантеното въже в компонента
 - ▶ + 2 x Дебелина на компонента
 - ▶ + Дължина на разреза
 - ▶ + Дължина на въжето от изходната точка на компонента до входната ролка на въжения трион

6.3 Пояснения за безопасност преди започване на работа

- Налице ли е готовност за рязане без наличие на опасни проводници (газ, вода, ток и др.)?
- Изяснени ли са ефектите от дейностите по рязане върху статиката и могат ли подпорите да поемат безопасно възникващите сили?
- Могат ли да бъдат изключени опасности или повреди от използваната охлаждаща вода?
- Може ли работният участък да бъде обезопасен по такъв начин, че нито хората, нито оборудването да бъдат застрашени от падащи или изхвърлени части?
- Могат ли отрязаните части на конструкцията да бъдат отстранени и изхвърлени безопасно и контролирано?
- Отговаря ли наличната връзка за токозахранване и водоснабдяване на специфичните изисквания?
- Одобрило ли е напълно ръководството на строителния обект предстоящите дейности?



6.4 Маркиране на разреза

Обикновено частите за изрязване се маркират от клиента. При нужда чрез щампи за отрязване да се напасне максималната тежест на бетонния блок към съответните дадености, напр. максимално допустимо натоварване на пода, товароподемност на подемните механизми, размери на вратите.

6.5 Планиране на водач за въже и разделяне на рязане

- Задълбоченото обучение и опитът са важни предпоставки за оптимално планиране на разделяне на рязане и водач за въже.
- Големите дължини на въжето и плоските дъги за изрязване водят до намалена производителност на рязане.
- Когато планирате, уверете се, че дължината на контакта на въжето не надвишава 1,5 метра.
- Изберете последователността на рязане, така че диамантеното въже да не може да се задръсти от хлабави компоненти.

7 Монтаж на въжен трион

7.1 Пробиване на проходни отвори



Местоположението и позицията на пробиване на проходни отвори има директно влияние върху точността на среза.

При големи дебелини на стените или малки допустими отклонения трябва да пробиете проходните отвори с помощта на диамантена бормашина със стойка.

При по-малки дебелини на стената или големи допустими отклонения проходните отвори могат да се пробият също и с машина за ударно пробиване.

Дътиаметърът на пробиване трябва да е най-малко 16 mm, но за по-голяма дебелина на компонента 4 % от дебелината на компонента.

Закръгляването на ръбовете на компонентите под прав ъгъл гарантира, че въжено на триона преминава по-лесно около ъглите и предотвратява повреди.

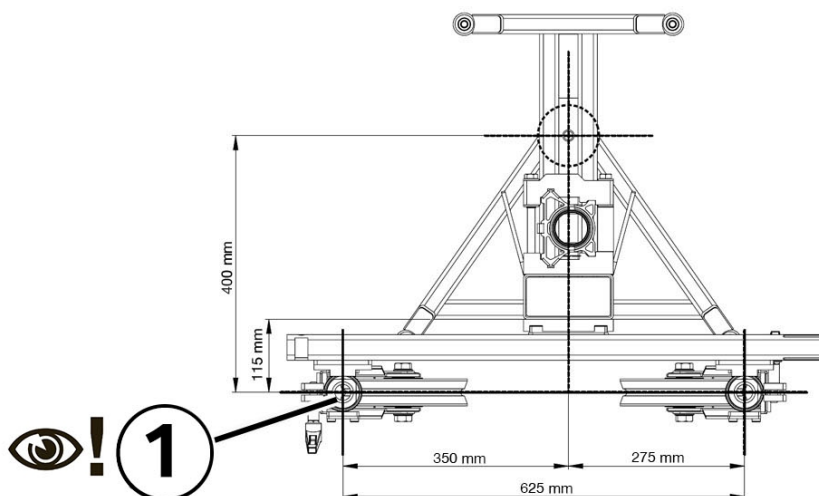


7.2 Монтаж на основна плоча

ПРЕДУПРЕЖДЕНИЕ

Риск от нараняване поради хвърчащи наоколо части. Последствията може да са смърт и тежки изгаряния.

- ▶ Работете с въжения трион само ако въженият трион и водачите за въже са правилно закрепени към земята.



① Пробиване на проходни отвори

1. Маркирайте отвор за дюбели за основната плоча.
2. Пробийте дупка за дюбела и почистете сондажния отвор.
3. Поставете дюбела върху основната плоча.

Материал

HKD M16 при бетонна основа

DD-CS M16



При въпроси за закрепването се обърнете към Вашия **Hilti** консултант по продажби.

4. Завъртете затягащия шпиндел в анкера до крайна позиция.



5. Завъртете затягащия шпиндел един оборот назад.
6. Позиционирайте основната плоча.
7. Обезопасете основната плоча със затягащата гайка.



2235111

8. Подравнете основната плоча.
9. Уверете се, че затягащата гайка и нивелирните винтове са затегнати здраво.

Материал

Гаечен ключ SW 19

Гаечен ключ SW 27

- ▶ Затягаща гайка (SW 27)
- ▶ Нивелирни винтове (SW 19)

7.3 Монтаж на направляваща шина



1. Плъзнете направляващата шина в държача на основната плоча.

Технически данни

Шина	DS-R200-L или DS-R230-L
------	-------------------------

2. За да фиксирате направляващата шина, най-напред затегнете винтовете от лявата страна.

Технически данни

Закрепващ винт за направляваща шина	90 Н·м
-------------------------------------	--------

Материал

Гаечен ключ SW 19

3. След това затегнете здраво винтовете от дясната страна.

Технически данни

Закрепващ винт за направляваща шина	90 Н·м
-------------------------------------	--------

Материал

Гаечен ключ SW 19

7.4 Монтаж на краен ограничител



За да не прегазите края на направляващата шина с режещата глава, винаги работете с правилно монтиран краен ограничител.





1. Позиционирайте крайния ограничител върху направляващата шина.
2. Ако посоченото по-долу условие е изпълнено, допълнително извършете настоящото действие:

условия: DS-R200-L

- ▶ Монтирайте крайния ограничител на горния край на направляващата шина.

3. Ако посоченото по-долу условие е изпълнено, допълнително извършете настоящото действие:

условия: DS-R230-L

- ▶ Монтирайте крайния ограничител на 30 см от горния край на направляващата шина.

7.5 Монтаж на въжен конектор



1. Поставете въжения конектор в горно положение върху държача на основната плоча.
2. Затегнете скрепителните винтове равномерно.

Технически данни

Закрепващи винтове за разпределител на въже

90 Н·м



Материал

Гаечен ключ SW 19



При разреза на нивото на пода поставете въжения конектор в долно положение.

7.6 Монтаж на държач на покритие за съхранение на въже

1. Плъзнете държача върху направляващата шина.
2. Ако посоченото по-долу условие е изпълнено, допълнително извършете настоящото действие:

условия: DS-R200-L

- ▶ Монтирайте държача на горния край на направляващата шина.

3. Ако посоченото по-долу условие е изпълнено, допълнително извършете настоящото действие:

условия: DS-R230-L

- ▶ Монтирайте държача на 30 см от горния край на направляващата шина.

4. Затегнете здраво винта на държача.

Материал

Гаечен ключ SW 19



7.7 Монтаж на ролки за съхранение на въже



1. Отворете затягащата планка на ролката за съхранение и поставете долната ролка за съхранение на въже върху шината.
2. Затворете затягащата планка и затегнете винта.

Технически данни

Закрепващи винтове за ролка за съхранение на въже	90 Н·м
---	--------

Материал

Гаечен ключ SW 19

3. Отворете затягащата планка на ролката за съхранение и поставете горната ролка за съхранение на въже върху шината.
4. Затворете затягащата планка и затегнете винта.

Технически данни

Закрепващи винтове за ролка за съхранение на въже	90 Н·м
---	--------

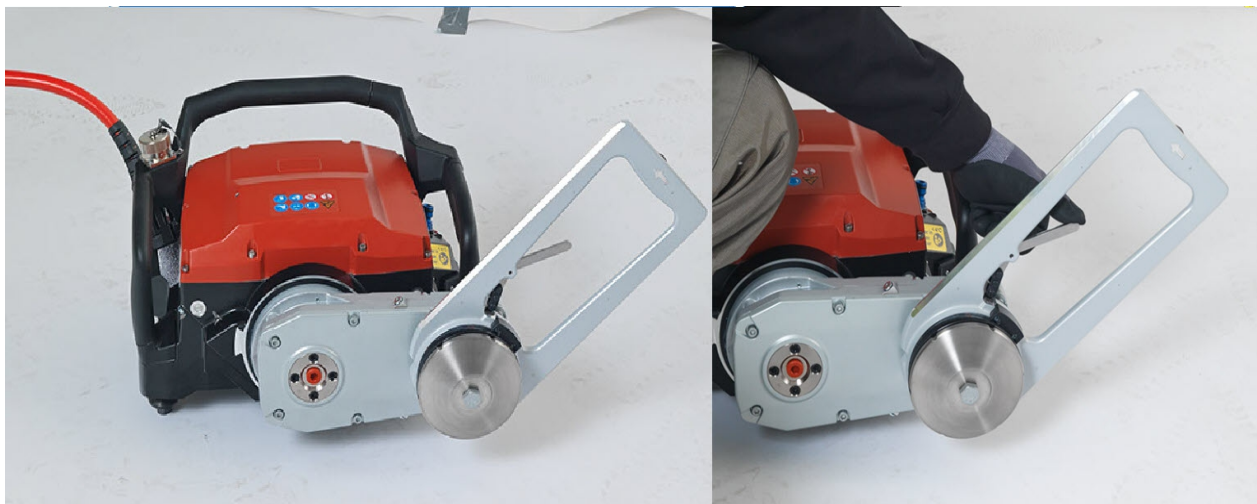
Материал

Гаечен ключ SW 19

5. Уверете се, че ролките за съхранение на въже и ролките на въжения конектор не се допират.



7.8 Монтаж на режещата глава



1. За да определите позицията на рамото на триона, поставете режещата глава върху равна и чиста основа.
2. Преместете рамото на триона с блока за управление, така че оста на рамото на триона да е точно успоредна на земята.
3. Изключете електрозахранването към режещата глава.



4. Отворете заключването на режещата глава и поставете режещата глава върху направляващата шина.
5. Завъртете защитата на диска така, така че да сочи 45 ° нагоре и далече от шината.
6. Заклучете държача за защита на диска.



7.9 Монтаж на задвижващо колело



1. Почистете центриращите и затягащи повърхности.
2. Поставете задвижващото колело върху гнездото на режещата глава.
3. Затегнете задвижващото колело с капака на фланеца и затягащия винт.

Технически данни

Закрепващи винтове за задвижващо колело	110 Н·м
---	---------

Материал

Гаечен ключ SW 19

7.10 Закръгляване на ръбове на монтажен елемент

i За закръгляване на ръбовете на монтажния елемент са необходими 2 души .

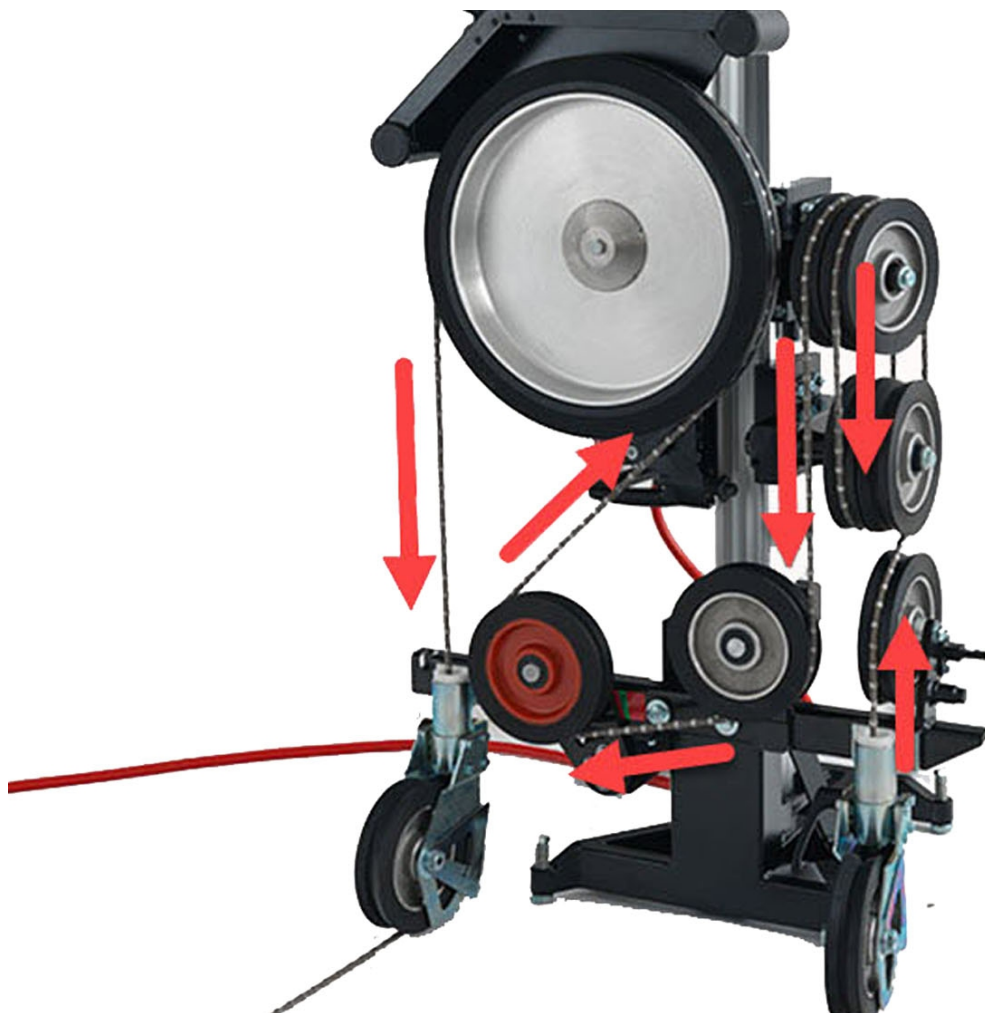
1. Прокарайте диамантеното въже през отвора на монтажния елемент.
2. Прокарайте диамантеното въже над водещата ролка на въжения трион или водача за въже.
3. За да закръглите ръбовете на компонента, последователно дърпайте диамантеното въже напред-назад.
4. Закръглете ръбовете на компонента, докато диамантеното въже може лесно да се издърпа напред-назад.

7.11 Монтаж на диамантено въже

i Следете посоката на движение на диамантеното въже. Стрелката върху диамантеното въже или по-малкият диаметър на конусовидни перли показва посоката на въртене.

За да намалите риска от скъсване на въжетото, използвайте само един конектор на въжена примка.





1. Прокарайте диамантеното въже през отворите на монтажния елемент, през евентуално използвани водачи за въже и през кухите оси на въжения трион.



2. За да се избегне некръгло износване, завийте диамантеното въже 1 - 1,5 пъти на метър обратно на часовниковата стрелка.
3. Свържете краищата на диамантеното въже.
4. Подравнете водешите ролки.
5. Вкарайте диамантеното въже в жлебовете на ролките.





6. Разхлабете затягането на горните ролки за съхранение и ги плъзнете нагоре върху шината, докато диамантеното въже на триона се обтегне.
7. Задръжте горната ролка за съхранение в това положение и затегнете закрепващите винтове отново.
8. Уверете се, че диамантеното въже на триона е правилно разположено на всички ролки.

7.12 Монтаж на капак за задвижващо колело



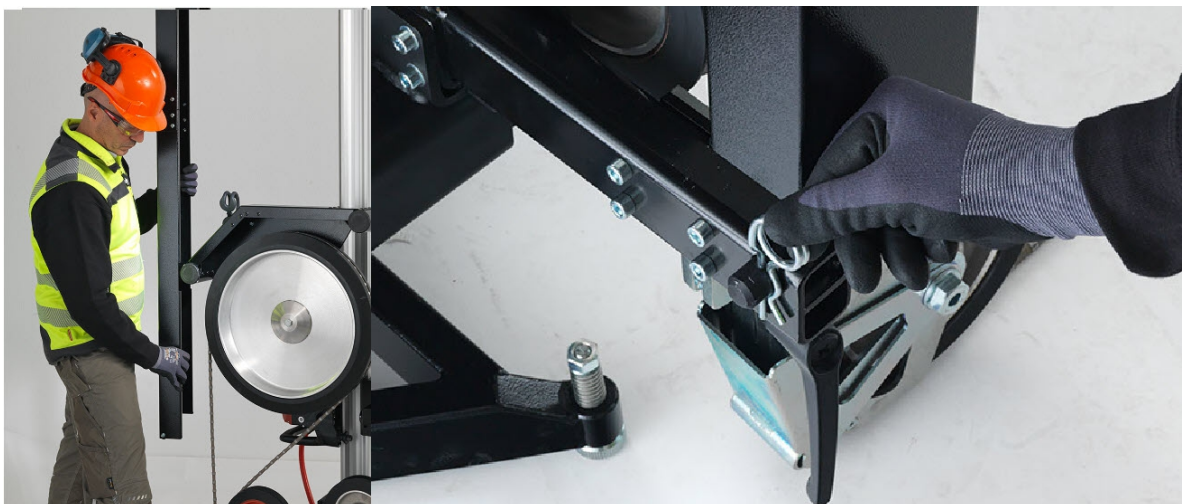
1. Плъзнете защитния капак върху държача за защита на диска на режещата глава.



2. С обтягаща гума закрепете защитния капак към държача за защита на диска.



7.13 Монтаж на защитно покритие за разхлабена страна на въжето на триона



1. Плъзнете защитното покритие върху водача на защитното покритие за задвижващото колело.
2. С шплинта закрепете капака на въжения конектор.

7.14 Монтаж на капак за съхранение на въже



1. Плъзнете капака за съхранение на въже върху държача в посока отдолу до крайна позиция.
2. Завъртете надолу капака за съхранение на въже, така че капакът за съхранение на въже да се застопори с ключалката на въжения конектор.

7.15 Свързване на електрозахранване и източник на вода

1. Свържете електрозахранване и източник на вода към режещата глава.
2. Свържете електрозахранване и източник на вода към диамантеното въже.

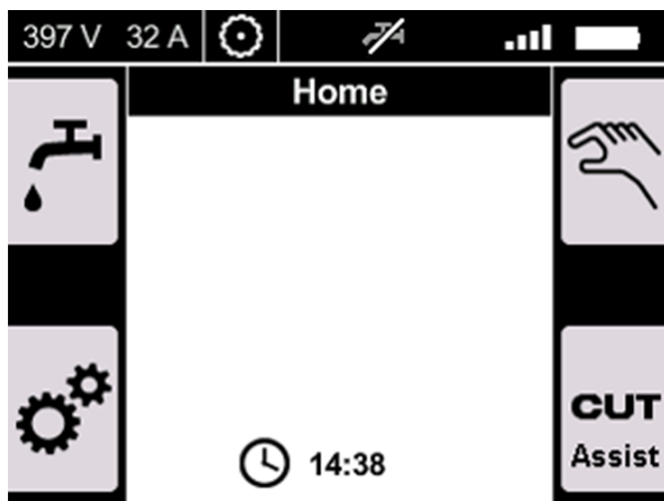
i Позиционирайте източник на вода на мястото, където диамантеното въже навлиза в монтажния елемент (принадлежност). По този начин водата се изтегля в разреза, диамантеното въже се охлажда и прахът се свързва.



8 Въвеждане в експлоатация

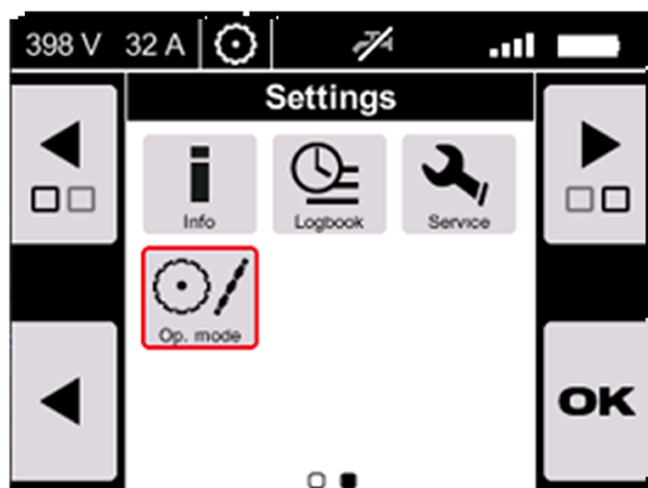
8.1 Начален екран

Началният екран е стартовият екран на DST WRC-CA радио дистанционното управление. Индикаторите варират в зависимост от това кой режим на работа е зададен. В работно състояние **Триони за стена** софтуерните бутони имат следните функции:



1. Включване/изключване на притока на вода
2. Избиране на ръчен режим на триона
3. Предприемане на настройки

8.2 Избор на режим на работа



1. От началния екран изберете обслужващия панел **Настройки**.
2. Изберете обслужващия панел **Режим на работа**.





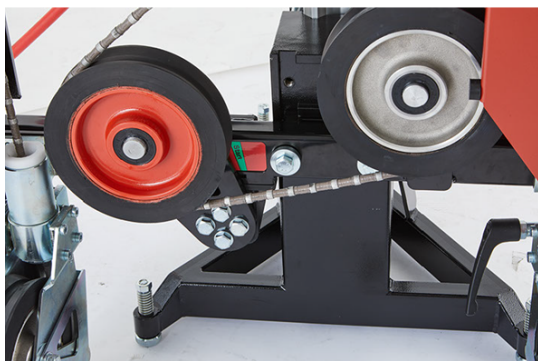
3. Превключете режима на работа с въртящото копче на **Въжен трион** и потвърдете избора с **OK**.

i Настройката се запамята на DST WRC-CA радио дистанционното управление като нова основна настройка.

9 Работа с трион

9.1 Управление на въжен трион

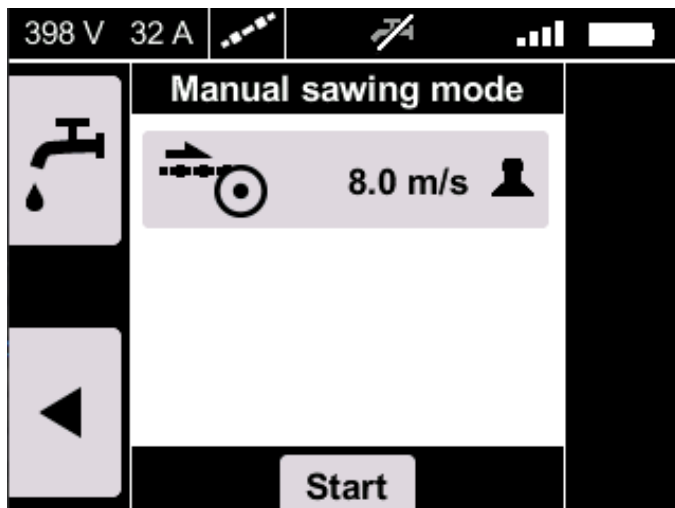
1. Он началния екран изберете обслужващия панел **Ръчен режим**.



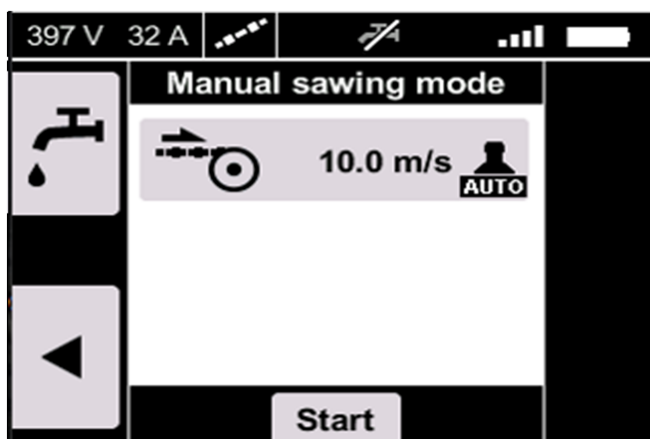
2. Придвигнете режещата глава с джойстика нагоре, за да обтегнете диаматеното въже на триона. Обтягайте диаматеното въже на триона, докато държачът за опъващата ролка застане в маркираната в зелено зона.
3. Отворете клапана за подаване на вода при рязане с трион.
4. За да стартирате въжения трион, натиснете обслужващия панел **Старт**.
 - ▶ Зеленият LED старт свети.

i По време на процеса на рязане се уверете, че обтягащата ролка не се движи в червената зона. Ако обтягащата ролка все още е в червената зона, спрете натиска на въжето, докато обтягащата ролка отново е в зелената зона.





5. За да увеличите или намалите скоростта на въжето, натиснете джойстика надясно или наляво.



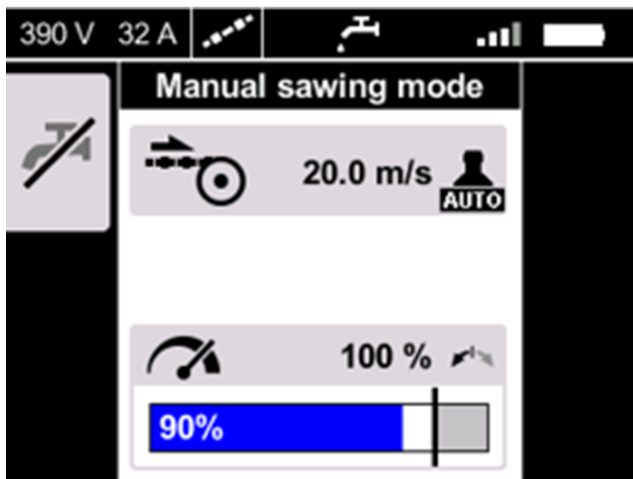
6. За да извършите задвижването върху шината, натиснете джойстика надолу.

- ▶ След 4 секунди въженият трион превключва в режим **AUTO**.
- ▶ Текущата скорост на въжето и обтягането на въжето се показват на дисплея.



- Функцията **AUTO** спомага за оптимизиране работата на триона. **AUTO** автоматично регулира обтягането на въжето и скоростта спрямо мощността.
- В режим рязане с трион задвижването върху шината може да бъде само преместено нагоре или спряно.





7. За да зададете необходимата мощност, задействайте въртящото колело.
8. Ако задвижването достигне крайния ограничител, разширете устройството за съхранение на въже. → страница 34

9.2 Разширение на устройство за съхранение на въже

За да продължи рязането, устройството за съхранение на въже трябва да се разшири малко преди режещата глава да достигне крайния ограничител.

1. Спрете натиска малко преди режещата глава да достигне крайния ограничител и изключете триона.
2. Чрез натиск преместете режещата глава в долно положение.
3. За да изключите системата, натиснете **Аварийен стоп**.



4. Демонтирайте покритието за съхранение на въже.





5. Разхлабете горната ролка на устройството за съхранение на въже и натиснете ролката нагоре върху шината, докато диамантеното въже на триона се опъне.
6. Дръжте горната ролка на устройството за съхранение на въже в изходна позиция и затегнете закрепващите винтове отново.
7. Уверете се, че диамантеното въже на триона лежи правилно върху всички ролки и не е усукано.



8. Монтирайте капака за съхранение на въже.
9. Включете въжения трион.

9.3 Завършване на процеса на рязане

1. Малко преди диамантеното въже да излезе от компонента, намалете скоростта на въжето и налягането на подаване.
2. Ако диамантеното въже излезе от монтажния елемент, изключете задвижването незабавно.

9.4 Демонтаж на въжен трион

1. Изключете задвижването.
2. Натиснете ключа **Аварийен стоп**.
3. Изключете електрозахранването и водоснабдяването.
4. Отстранете защитните покрития.
5. Отворете разпределителя за въжета и извадете диамантеното въже на триона.
6. Демонтирайте задвижващото колело.
7. Демонтирайте задвижването от шината.



8. Демонтирайте ролките за съхранение на въже.
9. Демонтирайте въжения конектор.
10. Демонтирайте шината.
11. Отстранете основната плоча.
12. Почистете отделните компоненти на продукта.
13. Проверете продукта за наличие на повреди.

10 Обслужване и поддръжка

ПРЕДУПРЕЖДЕНИЕ

Опасност от електрически удар! Обслужването и поддръжката с поставен мрежов щепсел могат да причинят тежки наранявания и изгаряния.

- ▶ Преди всяка дейност по обслужване и поддръжка винаги изваждайте мрежовия щепсел!
-

Обслужване

- Отстранявайте внимателно напластените замърсявания.

Поддръжка

ПРЕДУПРЕЖДЕНИЕ

Опасност от електрически удар! Неправомерните ремонти по електрическата част могат да доведат до тежки наранявания и да причинят изгаряния.

- ▶ Ремонти по електрическата част могат да се извършват само от правоспособни електроспециалисти.
-
- Редовно проверявайте всички видими части за наличие на повреди, а елементите за управление - за изправно функциониране.
 - Не работете с продукта при наличие на повреди и/или смущения във функциите. Незабавно предайте продукта в сервиз на **Hilti** за ремонт.
 - След извършване на дейности по обслужване и поддръжка проверете всички защитни съоръжения за изправно функциониране.
-



За безопасна работа използвайте само оригинални резервни части и консумативи. Разрешените от нас резервни части, консумативи и принадлежности за Вашия продукт ще намерите във Вашия **Hilti Store** или на: www.hilti.group.

10.1 Почистване на въжен трион

1. Изключете въжения трион с главния превключвател на блока за управление и натиснете ключа **Аварийен стоп**.
2. Изключете електрозахранването.
3. След всяко рязане с трион отстранете грубото замърсяване от въжения трион и ролковите блокове.
4. Отстранете бетонния шлам с вода и четка. Не отстранявайте бетонния шлам с уред за почистване под високо налягане.
5. След почистването извършете визуален контрол на всички части на уреда (грешка и плавност на хода).
6. Подменете незабавно повредените или лошо функциониращи части, за да предотвратите злополуки и последващи щети.



11 Транспорт и съхранение

- Съхранявайте продукта винаги с изваден мрежов щепсел.
- Съхранявайте продукта на сухо място, далече от достъп на деца и неоторизирани лица.
- След продължително транспортиране или съхранение преди употреба проверете продукта за наличие на повреди.

11.1 Транспортиране на системата

- ▶ За да транспортирате продукта и да го предпазите от подхлъзване и падане, обезопасете системата с обтягащи колани.

12 Помощ при наличие на смущения

При наличие на смущения, които не са посочени в таблицата или които Вие сами не можете да отстраните, моля, обърнете се към нашия сервиз на **Hilti**.

12.1 Таблица-справочник за повреди

Смущение	Възможна причина	Решение
Въженият трион не се включва.	Диамантеното въже на триона е заклещено или е блокирало поради твърде остри ръбове на проходните отвори.	▶ Отчупете ръбовете с подходящия инструмент. Шлайфайте ръчно диамантеното въже на триона.
	Ново диамантено въже на триона засяда в срез, направен с използвано диамантено въже на триона.	▶ Завършете среза с износеното диамантено въже на триона или използвайте по-тънко диамантено въже на триона. ▶ Направете спомагателен отвор, през който може да се изтегли новото диамантено въже на триона.
	Твърде голяма контактна дължина на диамантеното въже на триона в бетона.	▶ Монтирайте повече отклоняващи ролки или освобождаващи ролки.
	Прекомерно обтягане на въжето.	▶ Намалете обтягането на въжето. ▶ Внимавайте за това обтягащата ролка да се намира в зелената зона.
	Диамантеното въже на триона е монтирано срещу посоката на движение.	▶ Контролирайте посоката на движение на диамантеното въже на триона.
	Диамантеното въже на триона е неизправно	▶ Подменете диамантеното въже на триона.



Смущение	Възможна причина	Решение
Задвижващото колело ке плъзга / диаманте- ното въже на триона не е взето.	Твърде малко обтягане на въжето.	<ul style="list-style-type: none"> ▶ Увеличете обтягането на въжето посредством натиск. ▶ Обърнете внимание на въжето с амортикьор.
	Задвижващото колело е силно износено.	<ul style="list-style-type: none"> ▶ Подменете задвижва- щото колело.
При стартиране ди- амантеното въже на триона изскача от зад- вижващата или воде- щата ролка.	Твърде малко обтягане на въжето.	<ul style="list-style-type: none"> ▶ Увеличете обтягането на въжето посредством натиск. ▶ Обърнете внимание на въжето с амортикьор.
	Диамантеното въже на триона е монтирано срещу посоката на движение.	<ul style="list-style-type: none"> ▶ Контролирайте посоката на движение на диаман- теното въже на триона.
Неравномерно / ед- ностранно износване на диамантеното въже на триона.	Въжето не е било усукано преди свързането.	<ul style="list-style-type: none"> ▶ Усучете диамантеното въже на триона об- ратно на часовниковата стрелка с 1 до 1,5 обо- рота на работен метър.
	Прекомерно обтягане на въжето.	<ul style="list-style-type: none"> ▶ Намалете обтягането на въжето. ▶ Внимавайте за това обтягащата ролка да се намира в зелената зона.
Разкъсване на въжето непосредствено зад закопчалката.	Остър ъгъл на отклонение на диамантеното въже на триона на ръба на конст- рукцията.	<ul style="list-style-type: none"> ▶ За да изравните ъгъла на отклонение, монтирайте допълнителни водещи ролки.
	Умора на материала на диамантеното въже на три- она поради твърде дълга употреба и стареене.	<ul style="list-style-type: none"> ▶ Използвайте ново диа- мантено въже за триона.
	Умора на материала на диамантеното въже на три- она поради твърде обтег- нато диамантено въже на триона.	<ul style="list-style-type: none"> ▶ Намалете натоварва- нето на въжето чрез намаляване силата на натиск.
	Умора на материала на диамантеното въже на три- она поради твърде силно огъване на въжето на съе- динителя.	<ul style="list-style-type: none"> ▶ Намалете огъването на въжето чрез Hilti шарнирни съединители.
Диамантеното въже на триона се изважда от утлътняването.	Клеещите за кримпване са настроени неправилно.	<ul style="list-style-type: none"> ▶ Проверете настройката на клеещите за кримп- ване.




Смущение	Възможна причина	Решение
Диамантеното въже на триона се изважда от утлътняването.	Притискащите клещи с твърде малка сила на притискане.	▶ Използвайте притискащи клещи с най-малко 8 т.
	Неизправни или износени притискащи челюсти.	▶ Контролирайте притискащите челюсти и при нужда подменете притискащите челюсти.
	Диамантеното въже на триона не е поставено достатъчно дълбоко в съединителя.	▶ Монтирайте въжен конектор (вилична глава) върху диамантеното въже на триона.
	Диамантеното въже на триона постоянно е прекалено обтегнато.	▶ Редуцирайте обтягането на въжето, като намалите натиска.
Диамантеното въже на триона се удря и се люлее много силно.	Твърде малко обтягане на въжето.	▶ Увеличете обтягането на въжето посредством натиск. ▶ Обърнете внимание на въжето с амортикьор.
	Разстоянието между водещите ролки е твърде голямо (твърде много свободна дължина на въжето).	▶ За да намалите дължината на въжето, монтирайте допълнителни ролкови блокове. ▶ Поставете въжения трион по-близо да разреза. ▶ Монтирайте по-късо въже на триона.
	Жлебовете между водача за въже и въртящите ролки не са подравнени един спрямо друг.	▶ Настройте въртящите ролки така, че да бъдат подравнени с отклоняващите ролки.
Въжето на триона вибрира много силно и с висока честота.	Обтягането на въжето е твърде голямо спрямо дължината на разреза.	▶ Намалете обтягането на въжето.
	Грешни обороти.	▶ Напаснете оборотите.
Твърде голямо износване на въжето на триона.	Твърде ниска скорост на рязане, респ. твърде ниски обороти.	▶ Увеличете скоростта на задвижване, респ. скоростта на рязане.
	Твърде малко охлаждане на диамантеното въже на триона.	▶ Погрижете се за достатъчното охлаждане на диамантеното въже на триона.
	Твърде малка дължина на среза, респ. контактната дължина.	▶ Увеличете дължината на среза, респ. контактната дължина.



Смущение	Възможна причина	Решение
Твърде голямо износване на въжето на триона.	Обтягането на въжето е твърде голямо спрямо дължината на разреза.	▶ Намалете обтягането на въжето.
	Силно абразивен материал.	▶ Използвайте други спецификации за въжето на триона.
	Честа промяна на посоката на движение.	▶ За да избегнете претоварване на диамантеното въже на триона, използвайте диамантеното въже на триона само по посока на движение.

13 Третиране на отпадъци

 **Hilti** продуктите са произведени в по-голямата си част от материали за многократна употреба. Предпоставка за многократното им използване е тяхното правилно разделяне. В много страни **Hilti** взема обратно Вашите употребявани уреди. Попитайте отдела на **Hilti** за обслужване на клиенти или Вашия търговски представител.

Съгласно Директивата на ЕС относно износени електрически и електронни уреди и отразяването ѝ в националното законодателство износените електроуреди следва да се събират отделно и да се предават за рециклиране според изискванията за опазване на околната среда.



- ▶ Не изхвърляйте електроинструменти заедно с битови отпадъци!

Сондажен и отпадъчен шлам

От гледна точка на околната среда изхвърлянето на сондажен и отпадъчен шлам във водни басейни или в канализацията без предварителна обработка представлява голям проблем.

- ▶ Осведомете се в местните институции относно действащите разпоредби.

Препоръчваме ви следната предварителна обработка:

- ▶ Събирайте сондажния, респ. отпадъчния шлам (например с прахосмукачка за мокро почистване).
- ▶ Отделяйте фините частици в сондажния, респ. отпадъчния шлам от вода, като оставите шлама да се утаи или добавите коагулиращи средства.
- ▶ Изхвърлете утайката от сондажния, респ. отпадъчния шлам в депо за строителни отпадъци.
- ▶ Неутрализирайте остатъчната вода (алкален характер, рН-стойност > 7) от сондажния, респ. отпадъчния шлам, преди да я изхвърлите в канализацията, като добавяте много вода или киселинно неутрализиращо средство.

14 Гаранция на производителя

- ▶ При въпроси относно гаранционните условия, моля, обърнете се към Вашия местен **Hilti** партньор.



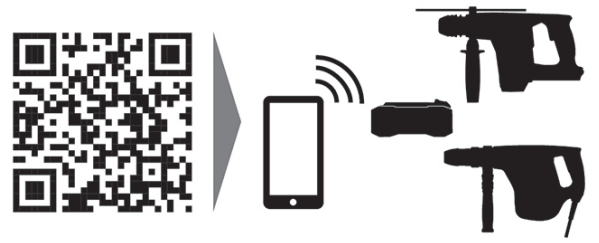








Hilti Corporation
LI-9494 Schaan
Tel.:+423 234 21 11
Fax:+423 234 29 65
www.hilti.group



2235111