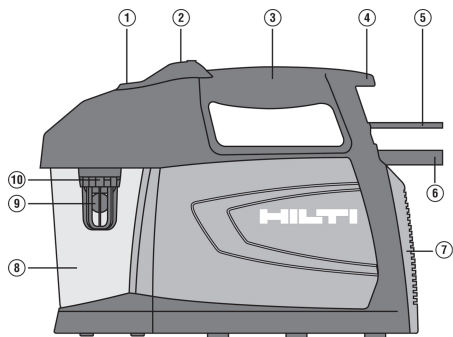




DD VP-U

English
עברית

1
7



DD VP-U

en	Original operating instructions	1
he	הוראות הפעלה מקוריות	7

Original operating instructions

1 Information about the documentation

1.1 About this documentation

- Read this documentation before initial operation or use. This is a prerequisite for safe, trouble-free handling and use of the product.
- Observe the safety instructions and warnings in this documentation and on the product.
- Always keep the operating instructions with the product and make sure that the operating instructions are with the product when it is given to other persons.

1.2 Explanation of symbols

1.2.1 Warnings

Warnings alert persons to hazards that occur when handling or using the product. The following signal words are used:

DANGER

DANGER !

- ▶ Draws attention to imminent danger that will lead to serious personal injury or fatality.

WARNING

WARNING !

- ▶ Draws attention to a potential threat of danger that can lead to serious injury or fatality.

CAUTION

CAUTION !

- ▶ Draws attention to a potentially dangerous situation that could lead to personal injury or damage to the equipment or other property.

1.2.2 Symbols in the operating instructions

The following symbols are used in these operating instructions:

	Comply with the operating instructions
	Instructions for use and other useful information
	Dealing with recyclable materials
	Do not dispose of electric equipment and batteries as household waste
	Hilti Li-ion battery
	Hilti charger

1.2.3 Symbols in illustrations

The following symbols are used in illustrations:

2	These numbers refer to the illustrations at the beginning of these operating instructions.
3	The numbering reflects the sequence of operations shown in the illustrations and may deviate from the steps described in the text.
11	Item reference numbers are used in the overview illustration and refer to the numbers used in the key in the product overview section.
	These characters are intended to specifically draw your attention to certain points when handling the product.



1.3 Product information

products are designed for professional users and only trained, authorized personnel are permitted to operate, service and maintain the products. This personnel must be specifically informed about the possible hazards. The product and its ancillary equipment can present hazards if used incorrectly by untrained personnel or if used not in accordance with the intended use.

The type designation and serial number are printed on the rating plate.

- ▶ Write down the serial number in the table below. You will be required to state the product details when contacting Hilti Service or your local Hilti organization to inquire about the product.

Product information

Type designation	DD VP-U
Generation	01
Serial no.	

1.4 Declaration of conformity

The manufacturer declares, on his sole responsibility, that the product described here complies with the applicable legislation and standards. A copy of the declaration of conformity can be found at the end of this documentation.

The technical documentation is filed here:

Hilti Entwicklungsgesellschaft mbH | Tool Certification | Hiltistrasse 6 | D-86916 Kaufering, Germany

2 Safety

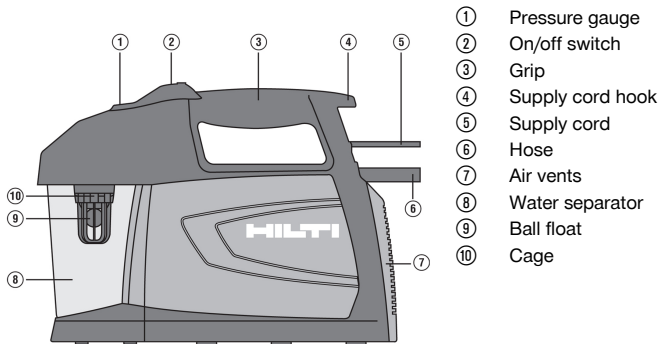
2.1 Additional safety instructions

- ▶ Also study all instructions relating to safety and operation in the corresponding operating instructions of the system products (vacuum base plate, drill stand, diamond core drilling machine).
- ▶ Keep the air vents of the pump free from dirt and dust. Ensure adequate free space at the air discharge to prevent overheating.
- ▶ Stand the pump on a dry, horizontal surface for operation and secure the vacuum pump so that it cannot slip out of position.
- ▶ In the event of failure of the electric supply or malfunction of the product, the vacuum is maintained for a short time. Stop working immediately and check the pressure gages on vacuum pump and vacuum base plate. Secure the drilling system so that nothing can fall.
- ▶ Do not tamper with or modify the product in any way.
- ▶ Use only Hilti spare parts.
- ▶ Always empty the water separator before transporting the vacuum pump.
- ▶ Ensure that the working area is well lit.
- ▶ At regular intervals, check the vacuum hose for leaks and damage and replace faulty hoses without delay.
- ▶ Avoid kinks in the vacuum hose.
- ▶ Keep the supply cord, extension cord, water hose and vacuum hose away from rotating parts of the machine.
- ▶ This product is not intended for use by persons (including children) with physical, sensory or mental disabilities or persons lacking the appropriate experience and/or knowledge. These persons must receive instruction in safe handling of the appliance and must be supervised throughout their use of the appliance by a responsible person.
- ▶ Check the appliance's supply cord at regular intervals and have it replaced by a qualified specialist if found to be damaged. If the machine's supply cord is damaged it must be replaced with a specially prepared and approved supply cord available from Hilti Customer Service. Check extension cords at regular intervals and replace them if found to be damaged. Do not touch the supply cord or extension cord if it is damaged while working. Disconnect the supply cord plug from the power outlet. Damaged supply cords or extension cords present a risk of electric shock.



3 Description

3.1 Product overview



- ① Pressure gauge
- ② On/off switch
- ③ Grip
- ④ Supply cord hook
- ⑤ Supply cord
- ⑥ Hose
- ⑦ Air vents
- ⑧ Water separator
- ⑨ Ball float
- ⑩ Cage

3.2 Intended use

The vacuum pump is designed to create a vacuum for securing a drill stand with a vacuum base plate and for use in combination with vacuum holding jigs such as are used, for example, with Hilti diamond core drilling machines (core bits up to max. 250 mm diameter).

- The vacuum pump is designed exclusively for intaking air. Intaking other gases or liquids is prohibited.
- The product must not be used in an explosive environment.

3.3 Items supplied

Vacuum pump, operating instructions



Other system products approved for use with this product can be found at your local **Hilti Store** or at: www.hilti.group

4 Technical data

4.1 Product properties

Weight	9.0 kg
Dimensions (L x W x H)	383 mm x 154 mm x 282 mm
Power input	450 W
Maximum volumetric flow rate	6 m ³ /h
Minimum relative volume flow rate	700 mbar
Water separator capacity	0.5 l
Protection class	Protection class I (earthed)
Protection class	IP 54
Voltage	230 V
Rated current input	2.1 A
Frequency	50 Hz

4.2 Noise information (in accordance with EN ISO 2151)

Typical A-weighted sound pressure level	< 70 dB(A)
---	------------



5 Before use

5.1 Setting up vacuum pump

WARNING

A damaged supply cord presents a hazard! Do not touch the supply cord or extension cord if damaged while working. Disconnect the supply cord plug from the power outlet.

- ▶ If the power tool's supply cord is damaged it must be replaced with a specially-prepared and approved supply cord available from Hilti Customer Service.


1. Find a suitable location with the following characteristics:
 - ▶ Supporting surface is smooth and dry.
 - ▶ Cooling air inlet and cooling air outlet have at least 20 cm clearance from walls and other obstructions.
2. Secure the vacuum pump against slippage.
3. Check the water level in the water separator and empty it if necessary.
4. Connect the vacuum connector on the vacuum base plate to the vacuum pump.

6 Operation

6.1 Switching on vacuum pump


1. Plug the supply cord into the power outlet.
2. Press the on / off switch.
 - ▶ The vacuum pump starts.

6.2 Checking vacuum

 Check operation of the vacuum pump and check the vacuum after maintenance work and before every use.

1. Plug the supply cord into the power outlet.
2. Switch on the vacuum pump. → page 4
 - ▶ Within a short time, the needle of the pressure gauge is in the green part of the scale.


6.3 Observing pressure gage

 The pressure gage shows the current partial vacuum created by the vacuum pump.

- Pressure gage in green zone → partial vacuum is adequate
- Pressure gage in red zone → partial vacuum is too low

- ▶ Observe the pressure gages on the vacuum pump and vacuum base plate while drilling is in progress.
 - ▶ The pressure gage must remain constantly in the green zone throughout the drilling operation.
- ▶ If the pressure gage drops to the red zone, interrupt the drilling operation and switch the drilling system off. **Secure the drilling system so that nothing can fall!**
- ▶ At regular intervals, check the vacuum hoses for leaks, kinks or other damage.
- ▶ Have faulty parts repaired or replaced by **Hilti Service**.

6.4 Observing fill level of water separator

 The water separator has a safety valve that mechanically shuts off the intake aperture if the fill level is too high. This prevents the vacuum pump from intaking water and suffering damage.

- ▶ Observe the fill level of the water separator while drilling is in progress. If possible, empty the water separator before the safety valve trips.
- ▶ Empty the water separator. → page 5



- ▶ If the safety valve trips, the vacuum pump stops creating vacuum and the partial vacuum created until then will slowly drop.
 - ▶ Interrupt the drilling operation and switch the drilling system off. **Secure the drilling system so that nothing can fall.**
- ▶ Empty the water separator. → page 5

6.5 Switching off vacuum pump

1. Stop drilling and switch the drilling system off.
2. Remove the drilling system.
3. Switch the vacuum pump off by pressing the on/off switch.
4. Operate the vacuum release valve on the vacuum base plate.
 - ▶ If applicable, set the drill stand down safely.
5. Remove the vacuum hose from the vacuum base plate.
6. Unplug the supply cord from the power outlet.

7 Care and maintenance

WARNING

Electric shock hazard! Attempting care and maintenance with the supply cord connected to a power outlet can lead to severe injury and burns.

- ▶ Always unplug the supply cord before carrying out care and maintenance tasks.

Care

- Carefully remove stubborn dirt from the tool.
- Clean the air vents carefully with a dry brush.
- Use only a slightly damp cloth to clean the casing. Do not use cleaning agents containing silicone as they can attack the plastic parts.

Maintenance

WARNING

Danger of electric shock! Improper repairs to electrical components may lead to serious injuries including burns.

- ▶ Repairs to the electrical section of the tool or appliance may be carried out only by trained electrical specialists.
-
- Check all visible parts and controls for signs of damage at regular intervals and make sure that they all function correctly.
 - Do not operate the product if signs of damage are found or if parts malfunction. Have it repaired immediately by **Hilti Service**.
 - After cleaning and maintenance, fit all guards or protective devices and check that they function correctly.

To help ensure safe and reliable operation, use only genuine Hilti spare parts and consumables. Spare parts, consumables and accessories approved by Hilti for use with the product can be found at your local **Hilti Store** or online at: www.hilti.group.

7.1 Emptying water separator

If the water separator fills up while drilling is in progress or if the safety valve trips, interrupt the drilling operation, switch the drilling system off and secure the drilling system so that nothing can fall.

1. Interrupt the drilling operation and switch the drilling system off.
2. Secure the drilling system so that nothing can fall.

1. Switch the vacuum pump off.
2. If applicable, vent the vacuum.
3. Turn the water separator container in the **OPEN** direction and pull it down and off (bayonet connection).
4. Empty the container.



5. Check the ball float.
 - ▶ Carefully ease the ball float free if it is stuck.
 - ▶ The ball is loose at the bottom of the cage and the intake aperture is clear.
6. Clean the edge of the water separator.
7. Position the water separator on the bayonet connector of the container and turn it in the **CLOSE** direction.

8 Troubleshooting

Trouble or fault	Possible cause	Action to be taken
Vacuum pump is running but not enough vacuum is achieved at the vacuum plate (pressure gage of the vacuum base plate in red zone).	The filter is clogged.	▶ Contact Hilti Service.
	Dirt in the hoses, fittings, pump or vacuum baseplate seals (water separator, connectors, etc.).	▶ Clean out the hoses, fittings and seals or replace them if necessary.
	Operation at high altitude.	▶ Use an anchor base plate to secure the drilling system.
Vacuum pump is running but not enough vacuum is created (pressure gage of the vacuum pump in red zone).	Water separator is full.	▶ Empty the water separator. → page 5
	Ball float has become stuck.	▶ Check the ball float. → page 5
	Water separator is leaking, damaged or not installed.	▶ Fit the water separator. Replace it if damaged.
	Hose is damaged or squashed.	▶ Contact Hilti Service.
	Vacuum pump is faulty.	▶ Contact Hilti Service.
Vacuum pump does not start.	Power failure.	▶ Check the fuses and cables. Check the position of the switch. ▶ Check that the electric supply voltage complies with the details given on the rating plate.
	Supply cord not connected.	▶ Connect the supply cord.
	Vacuum pump is faulty.	▶ Contact Hilti Service.
Vacuum pump switches itself off.	Vacuum pump overheated.	▶ Let the product cool down. The vacuum pump starts up again automatically after it has cooled down sufficiently. ▶ Clean the air vents. ▶ Check the operating voltage.
The water separator container cannot be removed.	System is still under vacuum.	▶ Vent the vacuum (e.g. by means of the vacuum release valve of the vacuum base plate).

9 Disposal

Most of the materials from which **Hilti** tools and appliances are manufactured can be recycled. The materials must be correctly separated before they can be recycled. In many countries, your old tools, machines or appliances can be returned to **Hilti** for recycling. Ask **Hilti** Service or your Hilti representative for further information.



- ▶ Do not dispose of power tools, electronic equipment or batteries as household waste!

10 Manufacturer's warranty

- ▶ Please contact your local **Hilti** representative if you have questions about the warranty conditions.

11 Further information

For more information on operation, technology, environment and recycling, follow this link: www.hilti.group



הוראות הפעלה מקוריות

1 נתונים על התיעוד

1.1 על אודות תיעוד זה

- קרא את תיעוד זה במלואו לפני השימוש הראשון. רק כך ניתן להבטיח עבודה בטוחה ונטולת תקלות.
- ציית להוראות הבטיחות והאזהרות שבתיעוד זה ולא להצנינות על המוצר.
- שמור את הוראות ההפעלה תמיד בצמוד למוצר, והקפד להעביר אותן לאדם שאליו אתה מעביר את המוצר.

1.2 הסבר הסימנים

1.2.1 אזהרות

האזהרות מזהירות מפני סכנות בשימוש במוצר. במדריך זה מופיעות מילות המפתח הבאות:



סכנה

סכנה!

מציינת סכנה מיידית, המובילה לפציעות גוף קשות או למוות.



אזהרה

אזהרה!

מציינת סכנה אפשרית, שיכולה להוביל לפציעות גוף קשות או למוות.



זהירות

זהירות!

מציינת מצב שעלול להיות מסוכן ולהוביל לפציעות גוף או לבדקים לרכוש.

1.2.2 סמלים בהוראות ההפעלה

הסמלים הבאים מופיעים בהוראות הפעלה אלה:

שים לב להוראות ההפעלה	
הנחיות לשימוש ומידע שימושי נוסף	
טיפול נכון בחומרים למיחזור	
אין להשליך לפסולת הביתית מכשירים חשמליים וסוללות	
Hilti סוללת ליתיום-יון	
Hilti מטען	

1.2.3 סמלים באיורים

הסמלים הבאים משמשים באיורים:

2	מספרים אלה מפנים לאיור המתאים בתחילת הוראות הפעלה אלה.
3	המספרים באיורים משקפים את רצף הפעולות, והם עשויים להיות שונים מרצף הפעולות המצוינות בטקסט.
11	מספרי הפריטים מופיעים באיור סקירה ותואמים את המספרים במקרא בפרק סקירת המוצר .
	סימן זה אמור לעורר את תשומת לבך המיוחדת בעת השימוש במוצר.

1.3 פרטי המוצר

המוצרים של מיועדים למשתמש המקצועי, ורק אנשים מורשים, שעברו הכשרה מתאימה, רשאים לתפעל, לתחזק ולתקן אותם. אנשים אלה חייבים ללמוד באופן מיוחד את הסכנות האפשריות. המוצר המתואר והעזרים שלו עלולים להיות מסוכנים כאשר אנשים שלא עברו הכשרה מתאימה משתמשים בהם באופן לא מקצועי או כאשר משתמשים בהם שלא בהתאם לייעוד. שם הדגם והמספר הסידורי מצוינים על לוחית הדגם.



רשום את המספר הסידורי בטבלה הבאה. בכל פנייה לנציגינו או למעבדת שירות יש לציין את נתוני המוצר.

נתוני המוצר

DD VP-U	סוג
01	דור
	מס' סידורי

1.4 הצהרת תאימות

היצרן מצהיר באחריותו הבלעדית כי המוצר המתואר כאן עונה על דרישות החוק התקפות והתקנים התקפים. בסוף תיעוד זה ישנו צילום של הצהרת התאימות.

התיעוד הטכני שמור כאן:

Hilti Entwicklungsgesellschaft mbH | Zulassung Geräte | Hiltistraße 6 | 86916 Kaufering, Germany

2 ביטוח

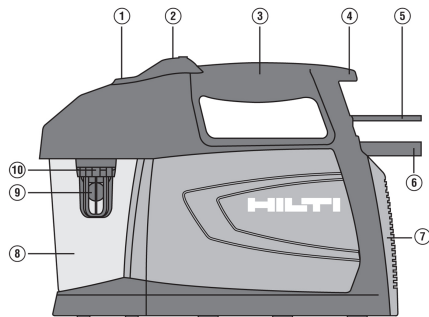
2.1 הוראות ביטוח נוספות

- ◀ בנוסף לכך קרא את כל ההנחיות בנושא ביטוח והפעלה בהוראות ההפעלה של המוצרים השונים (בסיס ואקום, מעמד קידוח, מכונת קידוח יהלום).
- ◀ שמור על חריצי האוורור של המשאבה פנויים מלכלוך ואבק. דאג למרווח מספיק סביב פתח יציאת האוויר של המכשיר, כדי למנוע התחממות יתר של המכשיר.
- ◀ במהלך העבודה המשאבה צריכה לעמוד על משטח אופקי מאוזן ויבש, ויש לאבטח אותה כך שלא תחליק.
- ◀ במקרה של הפסקת חשמל או תקלה תפעולית של המוצר, הוואקום נותר למשך זמן מה. עצור מיד את העבודה, בדוק את מד הלחץ במשאבת הוואקום ובבסיס הוואקום. אבטח את מערכת הקידוח מפני נפילה.
- ◀ אל תבצע מניפולציות או שינויים במוצר.
- ◀ השתמש רק בחלקי חילוף של Hilti.
- ◀ רוקן את מפריד המים לפני הובלת משאבת הוואקום.
- ◀ דאג לתאורה טובה באזור העבודה.
- ◀ בדוק את צינור הוואקום באופן סדיר, כדי לזהות דליפות ונדקים, והחלף מיד צינורות פגומים.
- ◀ מנע קיפולים בצינור הוואקום.
- ◀ הרחק את כבל החשמל והכבל המאריך, את צינור השאיבה וצינור הוואקום מחלקים מסתובבים.
- ◀ המוצר אינו מיועד לשימוש על ידי אנשים (כולל ילדים) בעלי מוגבלויות גופניות, חושיות או נפשיות או שאין להם הניסיון ו/או היעד הדרושים. חוג אנשים זה צריך לעבור הדרכה על ידי אדם אחראי בנושא שימוש בטוח במכשיר, ולהפעיל את המכשיר רק תחת השגחה.
- ◀ בדוק באופן סדיר את כבל החשמל של המכשיר, ובמקרה שדיהיה נדקים פנה לבעל מקצוע מורשה לצורך החלפתו. אם כבל החשמל של כלי העבודה החשמלי ניזוק, יש להחליפו בכבל חשמלי מתאים ומאושר, שאותו ניתן להשיג משירות הלקוחות שלנו. בדוק את הכבלים המאריכים באופן סדיר והחלף אותם אם ניזוקו. אם כבל החשמל או הכבל המאריך ניזוקו במהלך העבודה אסור לגעת בכבל. נתק את תקע החשמל משקע רשת החשמל. כבלים שניזוקו מהווים סכנה כיוון שהם יכולים לגרום להתחשמלות.

3 תיאור

3.1 סקירת המוצר

- ① מד-לחץ
- ② מתג הפעלה/כיבוי
- ③ ידית אחיזה
- ④ וו הכבל
- ⑤ כבל חשמל
- ⑥ צינור גמיש
- ⑦ חריצי אוורור
- ⑧ מפריד מים
- ⑨ כדור מצוק
- ⑩ כלוב



3.2 שימוש על פי הייעוד

- משאבת הוואקום מיועדת ליצירת ואקום לצורך חיבור מעמדי קידוח עם בסיס ואקום, והיא תוכננה לשימוש בשילוב עם ציוד לחיבור ואקום, כפי שהיא משמשת לדוגמה במכונות הקידוח 'הלום של Hilti (מקדחי כוס עד קוטר מקס' של 250 מ"מ).
- משאבת הוואקום מיועדת אך ורק ליניקת אוויר. אסור לשאוב גזים אחרים או נוזלים.
 - אסור להשתמש במוצר באזורים שיש בהם סכנת פיצוץ.

3.3 מפרט אספקה

משאבת ואקום, הוראות הפעלה

מוצרים נוספים המאושרים עבור המוצר שלך תמצא ב-Hilti Store או בכתובת: www.hilti.group



4 נתונים טכניים

4.1 מאפייני המוצר

משקל	9.0 ק"ג
מידות (א' x ר' x ג')	383 מ"מ x 154 מ"מ x 282 מ"מ
הספק מבוא	450 ואט
ספיקה מרבית	6 מ"ק/שעה
ספיקה מינימלית יחסית	700 מליבר
קיבולת מפריד המים	0.5 ליטר
דירוג הגנה	דירוג הגנה I (מוגן בהארקה)
סוג הגנה	IP 54
מתח	230 וולט
זרם נקוב	2.1 אמפר
תדר	50 הרץ

4.2 מידע על רעשים (לפי EN ISO 2151)

רמת לחץ קול אופיינית בדירוג A	> 70 dB(A)
-------------------------------	------------

5 הפעלה ראשונה

5.1 הצבת משאבת הוואקום



- סכנה עקב כבל פגום!** אם כבל החשמל או הכבל המאריך ניזוקו במהלך העבודה אסור לגעת בכבל. נתק את תקע החשמל משקע רשת החשמל.
- אם כבל החשמל של כלי העבודה החשמלי ניזוק, יש להחליפו בכבל חשמלי מתאים ומאושר, שאותו ניתן להשיג משירות הלקוחות שלנו.

1. חפש מקום הצבה מתאים עם התכונות הבאות:

- המשטח ישר ויבש.
 - סביב פתח כניסת האוויר ופתח יציאת האוויר יש מרווח של לפחות 20 ס"מ לקיר או לחפצים אחרים.
2. אבטח את משאבת הוואקום בגד החלקה.
3. בדוק את מפלס המים במפריד המים, ובמקרה הצורך רוקן את מפריד המים.
4. חבר את חיבור הוואקום של לוחית הוואקום למשאבת הוואקום.

6 תפעול

6.1 הדלקת משאבת הוואקום

1. חבר את תקע החשמל לשקע רשת החשמל.



2. לחץ על מתג ההדלקה/כיבוי.
- משאבת הוואקום מתחילה לפעול.

6.2 בדיקת ואקום

בדוק את התפקוד של משאבת הוואקום ואת תת-הלחץ (ואקום) לאחר עבודות תחזוקה ולפני כל הפעלה של המכונה.



1. חבר את תקע החשמל לשקע רשת החשמל.
2. הדלק את משאבת הוואקום. ← עמוד 9
- ← מד הלחץ מגיע לאחר זמן קצר לתחום הירוק של הסקאלה.

6.3 שים לב למד הלחץ

מד הלחץ מציג את תת-הלחץ הנוכחי שמשאבת הוואקום יוצרת.



- מד הלחץ בתחום הירוק ← תת-הלחץ מספיק
- מד הלחץ בתחום האדום ← תת-הלחץ נמוך מדי

- ← בעת קידוח עקוב אחר מד הלחץ במשאבת הוואקום ובבסיס הוואקום.
- ← במהלך הקידוח מד הלחץ צריך להישאר באופן קבוע בתחום הירוק.
- ← אם מד הלחץ יורד לתחום האדום, עצור את הקידוח וכבה את מערכת הקידוח. **אבטח את מערכת הקידוח מפני נפילה!**
- ← בדוק את צינורות הוואקום באופן סדיר כדי לזהות דליפות, קיפולים בצינורות או נזקים אחרים.
- ← הבא חלקים פגומים לתיקון או החלפה במעבדת שירות של **Hilti**.

6.4 שים לב למפלס מפריד המים

מפריד המים כולל שסתום בטיחות. כאשר המפלס גבוה השסתום סוגר באופן מכני את פתח היניקה. כך נמנעת שאיבת מים של משאבת הוואקום ובעקבותיה נזק למשאבה.



- ← עקוב במהלך הקידוח אחר מפלס מפריד המים. רוקן במידת האפשר את מפריד המים לפני ששסתום הבטיחות נכנס לפעולה.
- ← רוקן את מפריד המים. ← עמוד 11
- ← לאחר ששסתום הבטיחות נכנס לפעולה משאבת הוואקום מפסיקה ליצור תת-הלחץ, והוואקום נפרק בהדרגה.
- ← עצור את הקידוח וכבה את מערכת הקידוח. **אבטח את מערכת הקידוח מפני נפילה.**
- ← רוקן את מפריד המים. ← עמוד 11

6.5 כיבוי משאבת הוואקום

1. סיים את הקידוח וכבה את מערכת הקידוח.
2. פרק את מערכת הקידוח.
3. כבה את משאבת הוואקום באמצעות מתג ההדלקה/כיבוי.
4. לחץ על שסתום האוויר של הוואקום בבסיס הוואקום.
- ← במקרה הצורך הצב בבטחה את מעמד הקידוח.
5. הסר את צינור הוואקום מבסיס הוואקום.
6. נתק את תקע החשמל משקע רשת החשמל.

7 טיפול ותחזוקה

⚠ אזהרה

סכנת התחשמלות! עבודות טיפול ותחזוקה כאשר תקע החשמל מחובר לשקע עלולות להוביל לפציעות ולכוויות קשות.
← לפני ביצוע עבודות טיפול או תחזוקה כלשהן יש להקפיד ולנתק את תקע החשמל!

טיפול

- הסר בזהירות לכלוך שנבדק.
- נקה בזהירות את חריצי האוויר באמצעות מברשת יבשה.
- נקה את גוף המכשיר רק בעזרת מטלית לחה מעט. אין להשתמש בחומרי טיפול המכילים סיליקון, מאחר שהם עלולים לפגוע בחלקי הפלסטיק.



כרכת התחשמלות: תיקון לא מקצועי של רכיבים חשמליים עלול לגרום לפציעות קשות ולכוויות.
 רק חשמלאים מורשים רשאים לבצע תיקונים ברכיבים חשמליים.

- יש לבדוק באופן סדיר את כל החלקים הגלויים כדי לאתר נזקים ולוודא שכל הרכיבים פועלים באופן תקין.
- אם ישנם נזקים ואו תקלות אין להפעיל את המוצר. הבא מיד את המכשיר לתיקון במעבדת שירות של Hilti.
- לאחר עבודות טיפול ותחזוקה יש להקפיד ולחבר את כל התקני ההגנה ולבדוק את תפקוד המכשיר.

לצורך הפעלה בטוחה של המכשיר יש להשתמש רק בחלקי חילוף וחומרים מתכלים מקוריים. את חלקי החילוף, החומרים המתכלים והאביזרים שאושרו על-ידנו עבור המוצר שלך תמצא ב-Hilti Store שלך או בכתובת: www.hilti.group.

7.1 ריקון מפריד המים

אם במהלך הקידוח מפריד המים מתמלא או שסתום הבטיחות נכנס לפעולה, הפסק את הקידוח, כבה את מערכת הקידוח ואבטחה את מערכת הקידוח מפני נפילה.

- עצור את הקידוח וכבה את מערכת הקידוח.
- אבטח את מערכת הקידוח מפני נפילה.

- כבה את משאבת הוואקום.
- אוורר את הוואקום במקרה הצורך.
- סובב את המכל ממפריד המים בכיוון **OPEN**, והסר אותו במשיכה למטה (מחבר ביונט).
- רוקן את המכל.
- בדוק את כדור המצוף.
- אם כדור המצוף תקוע, שחרר אותו בזהירות.
- הכדור מונח משוחרר בכלוב, ופתח היניקה פנוי.
- קנה את שולי מפריד המים.
- הרכב את מפריד המים על מחבר הביונט של המכל, וסובב אותו בכיוון **CLOSE**.

8 תיקון תקלות

תקלה	סיבה אפשרית	פתרון
משאבת הוואקום פועלת, לא מושג תת-לחץ בבסיס הוואקום (מד לחץ של בסיס הוואקום בתחום האדום).	מסנן מלוכלך. צינורות, ברדים או אטמים של המשאבה או בסיס הוואקום מלוכלכים (מפריט מיום, מתאם וכן הלאה).	פנה למעבדת שירות של Hilti. נקה או החלף צינורות, ברדים, אטמים.
משאבת הוואקום פועלת, לא נוצר מספיק תת-לחץ (מד הלחץ של משאבת הוואקום בתחום האדום).	עבודה בגובה גבוה. מפריד המים מלא. כדור המצוף נשאב ונתקע.	חבר את מערכת הוואקום באמצעות בסיס עם דיבלים. רוקן את מפריד המים. ← עמוד 11 בדוק את כדור המצוף. ← עמוד 11
משאבת הוואקום לא מתחילה לפעול.	מפריד המים לא אטום, נידוק או לא מותקן. הצינור נידוק או נמחץ. משאבת הוואקום פגומה.	החלף אותה. החלף אותה. פנה למעבדת שירות של Hilti. פנה למעבדת שירות של Hilti.
	הפסקת חשמל.	בדוק את הנתיכים והכבל. בדוק את מצב המתג. בדוק אם מתח הרשת עונה על הדרישות המצוינות בלוחית נתוני הדגם.
	כבל החשמל לא מחובר.	חבר את כבל החשמל.
	משאבת הוואקום פגומה.	פנה למעבדת שירות של Hilti.



תקלה	סיבה אפשרית	פתרון
משאבת הוואקום נכבית עצמאית.	משאבת הוואקום התחממה מדי.	<ul style="list-style-type: none"> ◀ הנב למוצר להתקרר. לאחר שמשאבת הוואקום מתקררת מספיק היא חוזרת לפעול. ◀ נקה את חריצי האוורור. ◀ בדוק את מתח העבודה.
אי אפשר להסיר את מפריד המים.	עדיין יש ואקום במערכת.	<ul style="list-style-type: none"> ◀ אוורר את הוואקום (לדוגמה באמצעות שסתום האוויר של הוואקום או בסיס הוואקום).

9 סילוק

המוצרים של Hilti מיוצרים בחלקם מגדול מחומרים ניתנים למיחזור. כדי שניתן יהיה למחזרם דרושה הפרדת חומרים מקצועית. במדינות רבות Hilti תקבל את המכשיר הישן שלך בחזרה לצורך מיחזור. פנה לשירות של Hilti או למשווק.

◀ אין להשליך כלי עבודה חשמליים, כלים אלקטרוניים וסוללות לפסולת הביתית!

10 אחריות יצרן

◀ אם יש לך שאלות בנושא תנאי האחריות, אנא פנה למשווק Hilti הקרוב אליך.

11 מידע נוסף

מידע נוסף על ההפעלה, הטכנולוגיה, הגנת הסביבה ומיחזור תמצא בקישור הבא: www.hilti.group



EC Declaration of Conformity | UK Declaration of Conformity



Manufacturer:
Hilti Corporation
Feldkircherstraße 100
9494 Schaan | Liechtenstein

UK Importer:
Hilti (Gt. Britain) Limited
1 Trafford Wharf Road, Old Trafford
Manchester, M17 1BY

DD VP-U (01)

Serial Numbers: 1-9999999999

2006/42/EC | Supply of Machinery (Safety)
Regulations 2008

2011/65/EU | The Restriction of the Use of
Certain Hazardous Substances in Electrical and
Electronic Equipment Regulations 2012

EN 60335-1:2012,
AC:2014, A11:2014,
A13:2017, A1:2019,
A14:2019, A2:2019,
A15:2021

A handwritten signature in black ink, appearing to read "T. Zrilli", written over a light grey grid background.

Dr. Tahar Zrilli
Head of Quality and Process Management
Business Area Electric Tools & Accessories

Schaan, 10.12.2021

A handwritten signature in black ink, appearing to read "J. Huber", written over a light grey grid background.

Johannes Wilfried Huber
Senior Vice President
Business Unit Diamond



Hilti Corporation
LI-9494 Schaan
Tel.:+423 234 21 11
Fax:+423 234 29 65
www.hilti.group



416185