



DSW 1510-CA

Français

DSW 1510-CA

Mode d'emploi original

Mode d'emploi original

Contenu

1	Indications relatives à la documentation	3
1.1	À propos de cette documentation	3
1.2	Explication des symboles	3
1.2.1	Avertissements	3
1.2.2	Symboles dans la documentation	3
1.2.3	Symboles dans les illustrations	4
1.3	Symboles supplémentaires pour ce produit	4
1.3.1	Symboles sur la plaque signalétique	4
1.3.2	Symboles de danger	4
1.3.3	Symboles d'obligation	4
1.3.4	Symboles d'interdiction	5
1.4	Informations produit	5
1.5	Déclaration de conformité	5
2	Sécurité	5
2.1	Consignes de sécurité générales	5
2.2	Aménagement correct du poste de travail	7
2.3	Protection contre l'électrocution	8
2.4	Sécurité en cours du fonctionnement	9
2.5	Concept de sécurité lors de l'utilisation de scies à câble	10
2.5.1	Description du périmètre de sécurité	11
2.5.2	Périmètre de sécurité A (illustré en jaune)	11
2.5.3	Périmètre de sécurité B (illustré en gris)	11
2.6	Exigences concernant les opérateurs	12
3	Description	12
3.1	Vues d'ensemble des produits	12
3.1.1	Composants système	12
3.1.2	Unité d'entraînement DSW 1510-CA	13
3.1.3	Dispositifs de transport	13
3.1.4	Panneau de commande	14
3.1.5	Ensemble de poulies DSW-SPP 240	14
3.2	Utilisation conforme à l'usage prévu	14
3.3	Éléments livrés	15
3.4	Étiquette sur le produit	15
3.5	Principe de fonctionnement	15
4	Caractéristiques techniques	16
4.1	Unité d'entraînement DSW 1510-CA	16
4.2	Alimentation en eau	16
4.3	Compresseur	16



4.4	Commande à distance radio DST WRC-CA	16
4.5	Valeurs d'émissions sonores	17
4.6	Ensemble de poulies simples DSW-SPP 240	17
5	Outils et accessoires	17
5.1	Câbles diamant DS-W	17
5.2	Accessoires pour scies à câble diamant	17
5.3	Accessoires et pièces d'usure pour le système de sciage à câble	18
6	Préparatifs	18
6.1	Planification et sécurité	18
6.1.1	Planification du sciage	18
6.1.2	Planification du guidage du câble et du déroulement du sciage	18
6.1.3	Contrôles de sécurité avant l'installation	19
6.2	Exemples d'application du dispositif de guidage de câble	19
6.3	Détermination des besoins de stockage et de la longueur de câble requise	21
6.4	Alimentation électrique et système de protection	21
6.5	Utilisation de câbles de rallonge	22
6.6	Exigences concernant le raccord pour le branchement de l'eau de refroidissement	23
7	Mise en service	23
7.1	Emplacement et raccordements	23
7.1.1	Exigences concernant l'emplacement	23
7.1.2	Mise en place de l'unité d'entraînement	23
7.1.3	Percer des trous traversants pour le dispositif de guidage de câble	24
7.1.4	Fixation de l'ensemble de poulies	24
7.1.5	Branchement électrique et raccordement de l'eau et de l'air comprimé	25
7.2	Couplage de la commande à distance radio DST WRC-CA	26
7.3	Câble diamant	27
7.3.1	Monter l'accouplement de câble et accoupler le câble diamant	27
7.3.2	Passage du câble diamant et sens de coupe	27
7.3.3	Pose du câble diamant	27
7.3.4	Contrôle de l'alignement câble diamant / poulie de guidage (côté câble relâché)	29
7.3.5	Tension du câble diamant	29
7.3.6	Mise en place du refroidissement du câble diamant	29
7.3.7	Montage des capots de protection	30
8	Utilisation	30
8.1	Contrôles préalables au sciage	30
8.2	Démarrage et mise en route de l'unité d'entraînement	30
8.3	Pendant le fonctionnement de la scie à câble	31
8.4	Changement de niveau de l'enrouleur	32
8.5	Arrêt de l'unité d'entraînement (interruption du sciage)	32
8.6	Arrêt de l'unité d'entraînement (arrêt du sciage)	33



9	Nettoyage et entretien	33
9.1	Nettoyage de l'unité d'entraînement	34
9.2	Souffler l'eau résiduelle du circuit d'eau de refroidissement et des moteurs	34
9.3	Procéder à un entretien	34
9.4	Remplacement des poulies en caoutchouc sur l'ensemble de poulies simples DSW-SPP 240	36
10	Transport et entreposage	36
10.1	Transport de l'unité d'entraînement	37
11	Tableau des défaillances	38
12	Codes d'erreur	40
13	Recyclage	41
14	Garantie constructeur	42

1 Indications relatives à la documentation

1.1 À propos de cette documentation

- Lire intégralement la présente documentation avant la mise en service. C'est la condition préalablement requise pour assurer la sécurité du travail et un maniement sans perturbations.
- Bien respecter les consignes de sécurité et les avertissements de la présente documentation ainsi que celles figurant sur le produit.
- Toujours conserver le mode d'emploi à proximité du produit et uniquement le transmettre à des tiers avec ce mode d'emploi.

1.2 Explication des symboles

1.2.1 Avertissements

Les avertissements attirent l'attention sur des dangers liés à l'utilisation du produit. Les termes de signalisation suivants sont utilisés :

DANGER

DANGER !

- ▶ Pour un danger imminent qui peut entraîner de graves blessures corporelles ou la mort.

AVERTISSEMENT

AVERTISSEMENT !

- ▶ Pour un danger potentiel qui peut entraîner de graves blessures corporelles ou la mort.

ATTENTION

ATTENTION !

- ▶ Pour une situation potentiellement dangereuse pouvant entraîner des blessures corporelles ou des dégâts matériels.

1.2.2 Symboles dans la documentation

Les symboles suivants sont utilisés dans la présente documentation :



	Lire le mode d'emploi avant d'utiliser l'appareil
	Pour des conseils d'utilisation et autres informations utiles
	Maniement des matériaux recyclables
	Ne pas jeter les appareils électriques et les accus dans les ordures ménagères

1.2.3 Symboles dans les illustrations

Les symboles suivants sont utilisés dans les illustrations :

2	Ces chiffres renvoient à l'illustration correspondante au début du présent mode d'emploi
3	La numérotation détermine la séquence des étapes de travail dans l'image et peut se différencier de celles des étapes de travail dans le texte
⑪	Les numéros de position sont utilisés dans l'illustration Vue d'ensemble et renvoient aux numéros des légendes dans la section Vue d'ensemble du produit
	Ce signe doit inviter à manier le produit en faisant particulièrement attention.

1.3 Symboles supplémentaires pour ce produit

1.3.1 Symboles sur la plaque signalétique

Les symboles suivants sont utilisés sur la plaque signalétique :

/min	Tours par minute
n_0	Vitesse nominale à vide
\varnothing	Diamètre

1.3.2 Symboles de danger

Les symboles de danger suivants sont utilisés sur le produit :

	Avertissement tension électrique dangereuse
--	---------------------------------------------

1.3.3 Symboles d'obligation

Les symboles d'obligation suivants sont utilisés sur le produit :

	Porter des lunettes de protection
	Utiliser une protection de la tête
	Porter un casque antibruit
	Porter des gants de protection
	Porter des chaussures de protection
	Points de suspension prévus



1.3.4 Symboles d'interdiction

Les avis d'interdiction suivants sont utilisés sur le produit :

	Ne pas toucher le câble diamant !
	Ne pas pénétrer dans la zone de danger !
	Nettoyage haute pression interdit
	Ne pas traverser la zone de danger !

1.4 Informations produit

Les produits sont destinés aux professionnels et ne doivent être utilisés, entretenus et réparés que par un personnel autorisé et formé. Ce personnel doit être spécialement instruit quant aux dangers inhérents à l'utilisation de l'appareil. Le produit et ses accessoires peuvent s'avérer dangereux s'ils sont utilisés de manière incorrecte par un personnel non qualifié ou de manière non conforme à l'usage prévu.

La désignation du modèle et le numéro de série figurent sur sa plaque signalétique.

- Inscrivez le numéro de série dans le tableau suivant. Les informations produit vous seront demandées lorsque vous contactez nos revendeurs ou services après-vente.

Caractéristiques produit

Scie à câble	DSW 1510-CA
Génération	01
N° de série	

1.5 Déclaration de conformité

Nous déclarons sous notre seule et unique responsabilité que le produit décrit ici est conforme aux directives et normes en vigueur. Une copie de la Déclaration de conformité se trouve en fin de la présente documentation.

Pour obtenir les documentations techniques, s'adresser à :

Hilti Entwicklungsgesellschaft mbH | Zulassung Geräte | Hiltistraße 6 | 86916 Kaufering, DE

2 Sécurité

2.1 Consignes de sécurité générales

⚠ AVERTISSEMENT Lire toutes les consignes de sécurité et instructions, illustrations et caractéristiques techniques, qui accompagnent cet outil électroportatif. Tout manquement à l'observation des instructions suivantes risque de provoquer une électrocution, un incendie et/ou de graves blessures.

Les consignes de sécurité et instructions doivent être intégralement conservées pour les utilisations futures.

La notion d'« outil électroportatif » mentionnée dans les consignes de sécurité se rapporte à des outils électriques raccordés au secteur (avec câble d'alimentation) et à des outils électriques sur accu (sans câble d'alimentation).

Sécurité sur le lieu de travail

- **Conserver la zone de travail propre et bien éclairée.** Un lieu de travail en désordre ou mal éclairé augmente le risque d'accidents.



- ▶ **Ne pas faire fonctionner les outils électriques en atmosphère explosive et où se trouvent des liquides, des gaz ou poussières inflammables.** Les outils électriques produisent des étincelles qui peuvent enflammer les poussières ou les fumées.
- ▶ **Maintenir les enfants et les personnes présentes à l'écart pendant l'utilisation de l'outil électroportatif.** En cas d'inattention il y a risque de perdre le contrôle de l'appareil.

Sécurité relative au système électrique

- ▶ **La fiche de secteur de l'outil électroportatif doit être adaptée à la prise de courant. Ne jamais modifier la fiche de quelque façon que ce soit. Ne pas utiliser d'adaptateurs avec des outils électriques à branchement de terre.** Des fiches non modifiées et des prises de courant adaptées réduiront le risque de choc électrique.
- ▶ **Éviter le contact physique avec des surfaces mises à la terre tels que tuyaux, radiateurs, cuisinières et réfrigérateurs.** Il y a un risque élevé de choc électrique au cas où votre corps serait relié à la terre.
- ▶ **Ne jamais utiliser le câble de raccordement à d'autres fins que celles prévues, telles que pour porter, accrocher ou débrancher l'outil électroportatif de la prise de courant. Maintenir le câble de raccordement à l'écart de la chaleur, des parties grasses, des bords tranchants ou des parties en mouvement.** Des câbles de raccordement endommagés ou emmêlés augmentent le risque de choc électrique.
- ▶ **Si l'outil électroportatif est utilisé à l'extérieur, utiliser uniquement des câbles de rallonge homologués pour les applications extérieures.** L'utilisation d'un câble de rallonge homologué pour les applications extérieures réduit le risque d'un choc électrique.

Sécurité des personnes

- ▶ **Rester vigilant, surveiller ce que l'on fait. Faire preuve de bon sens en utilisant l'outil électroportatif. Ne pas utiliser l'outil électroportatif en étant fatigué ou sous l'emprise de l'alcool, de drogues ou de médicaments.** Un moment d'inattention lors de l'utilisation de l'outil électroportatif peut entraîner des blessures graves.
- ▶ **Utiliser un équipement de sécurité et toujours porter une protection pour les yeux.** Les équipements de protection personnels tels que masque antipoussière, chaussures de sécurité antidérapantes, casque de protection ou protection acoustique suivant l'utilisation de l'outil électroportatif, réduiront le risque de blessures des personnes.
- ▶ **Éviter une mise en service par mégarde. S'assurer que l'outil électroportatif est arrêté avant de le brancher à la source de courant et/ou à l'accu, de le prendre ou de le porter.** Le fait de porter l'outil électroportatif avec le doigt sur l'interrupteur ou de brancher l'appareil sur la source de courant lorsque l'interrupteur est en position de fonctionnement peut entraîner des accidents.
- ▶ **Retirer tout outil de réglage ou toute clé avant de mettre l'outil électroportatif en fonctionnement.** Une clé ou un outil se trouvant sur une partie en rotation peut causer des blessures.
- ▶ **Adopter une bonne posture. Veiller à toujours garder une position stable et équilibrée.** Cela permet un meilleur contrôle de l'outil électroportatif dans des situations inattendues.
- ▶ **S'habiller de manière adaptée. Ne pas porter de vêtements amples ni de bijoux. Garder les cheveux, les vêtements et les gants à distance des parties en mouvement.** Des vêtements amples, des bijoux ou des cheveux longs peuvent être happés par des parties en mouvement.
- ▶ **Si des dispositifs servant à aspirer ou à recueillir les poussières doivent être utilisés, s'assurer qu'ils sont effectivement raccordés et correctement utilisés.** L'utilisation d'un dispositif d'aspiration de la poussière peut réduire les risques dus aux poussières.



- ▶ **Ne pas sous-estimer les mesures de sécurité à prendre et ne pas ignorer sciemment les règles de sécurité applicables aux outils électriques, même si l'on est utilisateur chevronné après de fréquentes utilisations de l'outil électroportatif.** Un manque d'attention peut conduire à de graves blessures en quelques fractions de seconde.

Utilisation et maniement de l'outil électroportatif

- ▶ **Ne pas forcer l'appareil. Utiliser l'outil électroportatif adapté au travail à effectuer.** Un outil électroportatif approprié réalisera mieux le travail et de manière plus sûre au régime pour lequel il a été conçu.
- ▶ **Ne pas utiliser d'outil électroportatif dont l'interrupteur est défectueux.** Tout outil électroportatif qui ne peut plus être mis en ou hors fonctionnement est dangereux et doit être réparé.
- ▶ **Débrancher la fiche de la prise de courant et/ou l'accu amovible avant d'effectuer des réglages sur l'appareil, de changer les accessoires, ou de ranger l'appareil.** Cette mesure de précaution empêche une mise en fonctionnement par mégarde de l'outil électroportatif.
- ▶ **Conserver les outils électroportatifs non utilisés hors de portée des enfants. Ne permettre l'utilisation de l'appareil à aucune personne qui ne soit pas familiarisée avec celui-ci ou qui n'a pas lu ces instructions.** Les outils électroportatifs sont dangereux lorsqu'ils sont entre les mains de personnes non initiées.
- ▶ **Prendre soin des outils électroportatifs et des accessoires. Vérifier que les parties en mouvement fonctionnent correctement et qu'elles ne sont pas coincées, et contrôler si des parties sont cassées ou endommagées de sorte que le bon fonctionnement de l'outil électroportatif s'en trouve entravé. Faire réparer les parties endommagées avant d'utiliser l'appareil.** De nombreux accidents sont dus à des outils électroportatifs mal entretenus.
- ▶ **Garder les outils de coupe affûtés et propres.** Des outils destinés à couper correctement entretenus avec des arêtes de coupe tranchantes sont moins susceptibles de bloquer et sont plus faciles à contrôler.
- ▶ **L'outil électroportatif, les accessoires, les outils amovibles, etc. doivent être utilisés conformément à ces instructions. Tenir également compte des conditions de travail et du travail à réaliser.** L'utilisation des outils électroportatifs à d'autres fins que celles prévues peut entraîner des situations dangereuses.
- ▶ **Veiller à ce que les poignées et surfaces de préhension soient toujours être sèches, propres et exemptes de traces de graisse ou d'huile.** Avec des poignées et surfaces de préhension glissantes, la sécurité et le contrôle de l'outil électroportatif ne peuvent être assurés dans des situations inopinées.

2.2 Aménagement correct du poste de travail

- ▶ Faire confirmer les travaux de perçage et de sciage par le maître d'œuvre. Les travaux de perçage et de sciage dans des bâtiments et autres structures sont susceptibles de modifier la statique de la construction, en particulier lors d'interventions sur des armatures métalliques et des éléments porteurs.
- ▶ Vérifier au préalable avec le maître d'œuvre qu'il n'y a aucune conduite de gaz, d'eau, d'électricité ou autre dans la zone de sciage. Utiliser pour cela les plans existants et, par ex., un détecteur. Toutes pièces métalliques extérieures de l'appareil peuvent devenir conductrices, par exemple, lorsqu'un câble électrique est endommagé par inadvertance. Prendre toutes les mesures de protection utiles et couper, si nécessaire, provisoirement toutes conduites se trouvant près de la zone de sciage qui risqueraient d'être abîmées par ex. par la chute d'éléments.
- ▶ Veiller à un bon éclairage.



- ▶ Veiller à ce que la place de travail soit bien ventilée. Des places de travail mal ventilées peuvent nuire à la santé du fait de la présence excessive de poussière.
- ▶ Laisser le poste de travail en ordre. Débarrasser le poste de travail de tout objet susceptible de blesser. Un désordre sur le lieu de travail peut provoquer des accidents.
- ▶ Pour éviter toutes blessures par coincement de l'outil, il est nécessaire d'étayer ou de caler les blocs découpés au moyen de cales d'acier afin qu'ils ne puissent pas bouger.
- ▶ Veiller à ce que les cales aient les dimensions adéquates et qu'elles soient correctement mises en place, de sorte qu'une fois le travail de sciage terminé et après la dépose du bloc découpé, la cohésion de la structure restante soit assurée.
- ▶ Ne jamais rester à proximité de charges suspendues.
- ▶ Le trou ou l'ouverture formé(e) doit être bloqué(e) de manière sûre et bien visible pour éviter que des personnes ne tombent.
- ▶ Utiliser des équipements de protection. Porter des chaussures de sécurité, des gants de protection, un casque et des lunettes de protection.
- ▶ Les poussières de matériaux telles que des poussières de peinture au plomb, de certains types de bois, minéraux et métaux, peuvent être nocives pour la santé. Le contact ou l'aspiration des poussières peut provoquer des réactions allergiques et/ou des maladies respiratoires de l'utilisateur ou de toute personne se trouvant à proximité. Certaines poussières, telles que des poussières de chêne ou de hêtre, sont réputées être cancérigènes, en particulier lorsqu'elles sont combinées à des additifs destinés au traitement du bois (chromate, produit de protection du bois). Les matériaux contenant de l'amiante doivent seulement être manipulés par un personnel spécialisé. Un dispositif d'aspiration doit être utilisé dans la mesure du possible. Pour une aspiration optimale de la poussière, utiliser de préférence l'aspirateur mobile approprié pour bois et/ou poussières minérales recommandé par **Hilti**, qui est spécialement étudié pour cet outil électroportatif. Veiller à ce que le poste de travail soit bien ventilé. Il est recommandé de porter un masque anti-poussière de la classe de filtre P2. Respecter les prescriptions locales en vigueur qui s'appliquent aux matériaux travaillés.
- ▶ Porter des vêtements de travail adaptés. Ne pas porter de vêtements amples ou bijoux ; ils pourraient être happés par des pièces mobiles. Pour les utilisateurs aux cheveux longs, porter un filet à cheveux.
- ▶ Éviter que la peau n'entre en contact avec les boues de sciage.
- ▶ Tenir les enfants éloignés. Veiller à ce que personne ne se tienne à proximité de l'espace de travail.
- ▶ Ne laisser personne toucher à l'équipement ou au câble de rallonge.
- ▶ Pour éviter tout risque de chute, toujours tenir les câbles et flexibles à plat éloignés de l'appareil.
- ▶ Maintenir les câbles et les tuyaux flexibles à l'écart des pièces en rotation.
- ▶ S'assurer que l'eau de refroidissement utilisée s'écoule de manière contrôlée et est correctement aspirée. Si l'eau s'écoule ou est projetée tout autour de manière incontrôlée, elle risque de provoquer des dégâts matériels ou des accidents. Tenir compte également du fait que l'eau peut s'écouler dans des cavités internes non visibles.

2.3 Protection contre l'électrocution

- ▶ Contrôler régulièrement les câbles de raccordement de l'appareil et les faire remplacer par un spécialiste agréé s'ils sont endommagés. Contrôler régulièrement les câbles de rallonge et les remplacer s'ils sont endommagés.



- ▶ Si un câble électrique est endommagé pendant le travail, il ne doit pas être touché. Couper l'interrupteur principal et débrancher la fiche de la prise.
- ▶ Les interrupteurs endommagés doivent être remplacés par le S.A.V. **Hilti**. Ne pas utiliser d'appareil sur lequel l'interrupteur principal ne fonctionne pas correctement.
- ▶ Seul un électricien (S.A.V. **Hilti**) est habilité à réparer l'appareil, afin de s'assurer qu'exclusivement des pièces de remplacement d'origine soient utilisées. Sinon, des risques d'accident peuvent survenir pour l'utilisateur.
- ▶ L'appareil et ses accessoires doivent uniquement être raccordés à des sources d'alimentation pourvues de mise à la terre et d'un disjoncteur différentiel à courant de défaut (RCD). Avant chaque mise en marche, vérifier que le système est en bon état de fonctionnement. En cas d'utilisation d'un générateur, installer une perche de mise à la terre.
- ▶ Veiller à ce que la tension du secteur corresponde à celle indiquée sur la plaque signalétique de l'appareil.
- ▶ Tenir impérativement au sec tous les câbles électriques et notamment leurs fiches de connexion. Lorsqu'elles ne sont pas utilisées, recouvrir les prises avec les capuchons fournis à cet effet.
- ▶ Utiliser uniquement des câbles de rallonge homologués pour le champ d'action correspondant et de section suffisante. Ne pas travailler avec des câbles de rallonge s'ils sont enroulés, pour éviter toute perte de puissance et surchauffe du câble.
- ▶ Tenir compte du fait que certains composants du convertisseur de fréquence restent encore sous une tension élevée mortelle jusqu'à 10 minutes après coupure de l'alimentation électrique.

2.4 Sécurité en cours du fonctionnement

- ▶ Avant toute utilisation, vérifier que la scie à câble et ses composants, le câble de scie et son accouplement ainsi que les accessoires fonctionnent correctement. Veiller à ce que les endommagements ou les dysfonctionnements soient corrigés comme il se doit avant la mise en marche.
- ▶ Se placer le plus loin possible du périmètre de sécurité. Se placer de manière à avoir une bonne vue d'ensemble du processus de sciage et du périmètre de sécurité.
- ▶ Toujours porter la commande à distance radio sur soi pour pouvoir interrompre immédiatement le processus de sciage en cas de danger.
- ▶ Ne pas commencer à travailler tant que l'unité d'entraînement et les ensembles à poulies ne sont pas fixés solidement et de manière stable sur un support massif. Un morceau ou pièce qui tombe risque d'entraîner de graves dommages matériels ou de graves blessures sur les personnes.
- ▶ Les alimentations électrique et en air comprimé doivent seulement être raccordées une fois que la scie à câble a été complètement installée.
- ▶ Mettre le produit en service uniquement lorsque les caches sont correctement installés et fermés.
- ▶ Il est uniquement permis de pénétrer dans le périmètre de sécurité (par ex. pour ajuster les poulies ou l'alimentation en eau, poser des cales, etc.) lorsque l'**ARRÊT D'URGENCE** ou le bouton MARCHE/ARRÊT de la commande à distance a été actionné et que les poulies d'entraînement sont immobiles.
- ▶ Lors du sciage, respecter les paramètres d'entraînement admis ainsi que les valeurs de consigne recommandées en matière de vitesse de coupe et de pression d'avance.
- ▶ Utiliser uniquement des câbles de scie satisfaisant aux exigences de la norme EN 13236. Utiliser un seul accouplement de câble par boucle de câble diamant et accoupler uniquement des câbles diamant de même type et de même diamètre.



- ▶ Une utilisation de câbles de scie, d'accouplements de câbles et d'outils de sertissage de qualité peut réduire considérablement le risque de déchirure de câble.
- ▶ Le câble peut devenir très chaud, par conséquent, il ne doit pas être touché sans gants de protection.
- ▶ Pour fixer les ensembles à poulies, la scie à câble et les différents composants, utiliser uniquement du matériel de fixation (chevilles, vis, etc.) suffisamment dimensionné.
- ▶ En cas d'utilisation d'équipement auxiliaire de montée (échafaudage, échelles, etc.), s'assurer qu'il satisfait aux exigences requises, qu'il n'est pas endommagé et est installé conformément aux prescriptions.
- ▶ Éviter toute mauvaise posture. Veiller à toujours rester stable et à garder l'équilibre.
- ▶ L'opérateur doit veiller à ce qu'à aucun moment de l'opération de sciage, des personnes ne se tiennent dans le périmètre de sécurité. ceci vaut également pour les zones qu'il ne voit pas directement, ou par exemple se trouvant à l'arrière de la zone de sciage. Si nécessaire, délimiter le périmètre par un dispositif de sécurité adéquat ou poster un personnel de surveillance.
- ▶ Toujours rester vigilant. Observer le processus de sciage et les environs de l'espace de travail. Ne pas travailler avec l'appareil sans être concentré ou lorsque l'attention est détournée.
- ▶ Toute modification du système de sciage est interdite. Il est interdit de modifier les paramètres du convertisseur de fréquence définis en usine.

2.5 Concept de sécurité lors de l'utilisation de scies à câble

Utiliser la scie à câble uniquement lorsque toutes les personnes se tiennent le plus loin possible de tous les périmètres de sécurité. Prendre des mesures supplémentaires (par exemple délimitations ou postes de garde) pour s'assurer que personne ne pénètre dans ces périmètres de sécurité pendant le fonctionnement. Les périmètres de sécurité s'étendent également aux zones difficiles ou impossibles à voir depuis la face avant (par exemple, l'arrière de la structure bâtie à scier).

Conseils pour travailler en toute sécurité :

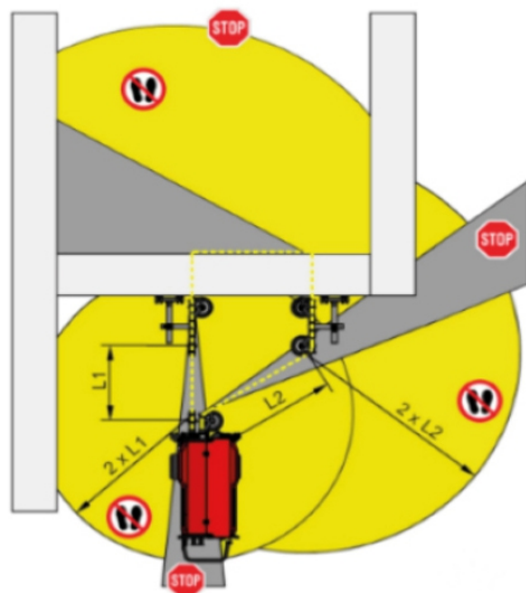
- Ne jamais se tenir sous l'espace de travail pendant la mise en place et le fonctionnement de la scie à câble. La chute de pièces peut provoquer des blessures graves.
- Pendant le fonctionnement, tenir l'appareil à une distance de sécurité minimale de 2 m de tous éléments en mouvement.



2.5.1 Description du périmètre de sécurité

Le périmètre de sécurité des scies à câble comprend des zones dans lesquelles :

- **(A)** des personnes peuvent être frappées par un câble diamant qui se balance.
- **(B)** Des personnes peuvent être touchées par des pièces projetées.



2.5.2 Périmètre de sécurité A (illustré en jaune)

Protection contre un câble diamant qui se balance.

Il faut par principe partir du fait que le câble diamant peut se rompre à n'importe quel endroit. Les extrémités libres du câble peuvent alors être déviées dans n'importe quelle direction au prochain point de renvoi du câble de scie (dans le sens de la traction).

Conseils pour travailler en toute sécurité :

- Respecter une distance de sécurité dans toutes les directions par rapport aux points de renvoi. La distance de sécurité doit être au moins égale à deux fois le rayon de la longueur de câble qui est libérée en cas de rupture du câble.
- Par principe, travailler uniquement lorsque des dispositifs de guidage de câble sont montés sur l'élément structurel. Cela permet de réduire la longueur câble libérée et de réduire considérablement le périmètre de sécurité.
- Éviter de se tenir dans les périmètres de sécurité ! Veiller à ce que personne ne pénètre dans les périmètres de sécurité !

2.5.3 Périmètre de sécurité B (illustré en gris)

Protection contre les projections de fragments.

Lors du fonctionnement normal de la scie à câble ou en cas de rupture du câble, des pièces (par exemple des éclats de la structure bâtie ou des perles de coupe cassées) peuvent être projetées avec une grande énergie dans le sens traction du câble diamant. En principe, ce danger émane de chaque section de câble libre. Les périmètres de sécurité comprennent donc également des couloirs qui s'étendent dans le sens de traction le long des longueurs de câble libres et au-delà.

Conseils pour travailler en toute sécurité :

- Si aucune mesure de sécurité supplémentaire n'est prise contre les projections de fragments, telles que des murs de protection, des rideaux de protection ou des recouvrement de câble, les couloirs ne sont pas limités en longueur.
- Dans la mesure du possible, toujours utiliser les tubes de protection pour les longueurs de câble exposées.
- Pendant le fonctionnement de la scie à câble, ne jamais traverser les couloirs de sécurité !



2.6 Exigences concernant les opérateurs

La scie à câble doit exclusivement être utilisée par un personnel spécialement formé au sciage du béton. Celui-ci doit parfaitement connaître le contenu du présent mode d'emploi, et avoir été instruit à la sécurité d'utilisation par un spécialiste **Hilti** compétent. L'opérateur responsable doit être conscient des dangers possibles et doit assumer la responsabilité de la sécurité, également vis-à-vis des autres personnes. L'opérateur doit veiller à ce que le périmètre de sécurité soit délimité par un dispositif de sécurité adéquat et doit s'assurer du port des équipements de protection.

Pour cela, il est important de tenir compte des directives et réglementations nationales en vigueur ainsi que du mode d'emploi et des consignes de sécurité de l'accessoire utilisé (par ex. câble de scie, matériel de fixation, engins de levage, compresseur, etc.).

3 Description

3.1 Vues d'ensemble des produits

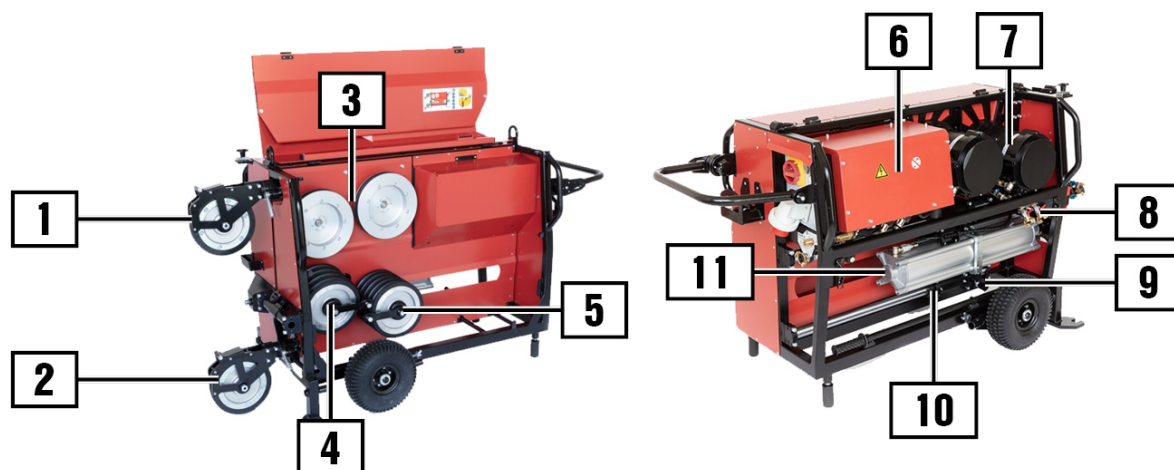
3.1.1 Composants système



- | | | | |
|---|--------------------------------------|---|-----------------------------------------|
| ① | Unité d'entraînement DSW 1510-CA | ⑤ | Buses à eau |
| ② | Coffret d'accessoires | ⑥ | Commande à distance radio DST WRC-CA |
| ③ | Commande à distance radio DST WRC-CA | ⑦ | Flexible d'air comprimé |
| | (coffret) | ⑧ | Tuyaux d'eau |
| ④ | Compresseur | ⑨ | Ensembles à poulies simples DSW-SPP 240 |



3.1.2 Unité d'entraînement DSW 1510-CA



- | | |
|--------------------------------------------------------------------------------------------------------------------------------------------------------------------------------------------------------------------------------------------------------------------------------------|---------------------------------------------------------------------------------------------------------------------------------------------------------------------------------------------------------------------------------------------------------------------------------------------------------|
| <ul style="list-style-type: none"> ① Poulie de guidage (côté câble relâché) ② Poulie de guidage (côté câble tendu) ③ Poulies d'entraînement ④ Poulies de l'enrouleur de câble (fixes) ⑤ Poulies de l'enrouleur de câble (mobiles) | <ul style="list-style-type: none"> ⑥ Boîtier pour composants électriques ⑦ Moteurs d'entraînement ⑧ Raccords alimentation en eau des buses à eau ⑨ Dispositif de verrouillage anti-démarrage ⑩ Guidage du vérin de levage ⑪ Vérin de levage |
|--------------------------------------------------------------------------------------------------------------------------------------------------------------------------------------------------------------------------------------------------------------------------------------|---------------------------------------------------------------------------------------------------------------------------------------------------------------------------------------------------------------------------------------------------------------------------------------------------------|

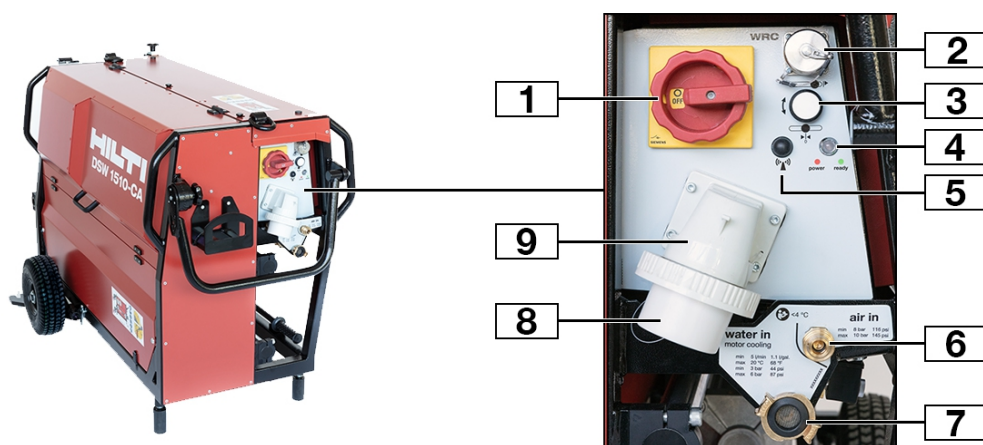
3.1.3 Dispositifs de transport



- | | |
|-----------------------------------------------------------------------------------------------------------------------------------------------------------------------------------------------------------|-------------------------------------------------------------------------------------------------------------------------------------------------------------------------------------------------------------------------|
| <ul style="list-style-type: none"> ① Anneaux de transport ② Poignée de transport (réglable) ③ Pieds (ancrage) ④ Roue de transport avec dispositif de pivotement | <ul style="list-style-type: none"> ⑤ Logement de la tige de levier ⑥ Tige de levier ⑦ Pieds (mise à niveau) ⑧ Fixation de transport pour commande à distance radio DST WRC-CA |
|-----------------------------------------------------------------------------------------------------------------------------------------------------------------------------------------------------------|-------------------------------------------------------------------------------------------------------------------------------------------------------------------------------------------------------------------------|

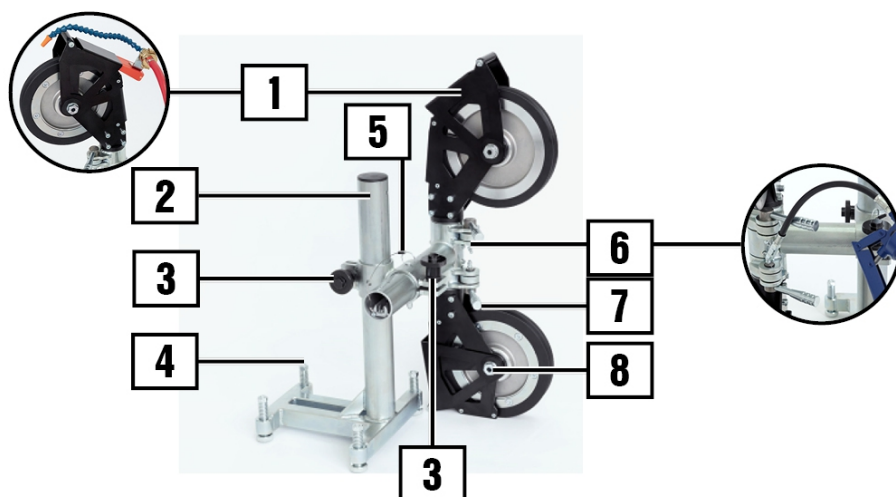


3.1.4 Panneau de commande



- | | |
|--------------------------------------------------|------------------------------------------------|
| ① Interrupteur principal | ⑥ Raccord flexible d'air comprimé |
| ② Raccordement pour câble de commande à distance | ⑦ Raccord alimentation en eau principale |
| ③ Touche de commande 'Tension du câble' | ⑧ Capot de protection (branchement électrique) |
| ④ Témoins à LED | ⑨ Raccord alimentation électrique |
| ⑤ Antenne | |

3.1.5 Ensemble de poulies DSW-SPP 240



- | | |
|-------------------------------------------------------------------|----------------------------------------------------------------------------|
| ① Cache de poulie avec logement pour bus à eau de refroidissement | ⑤ Goupille de sécurité contre toute rotation |
| ② Chariot porte-poulies | ⑥ Graisseur |
| ③ Vis de serrage (réglage du dispositif de guidage du câble) | ⑦ Levier de blocage (réglage des poulies de guidage) |
| ④ Vis de mise à niveau | ⑧ Axe des poulies de guidage avec support de montage (tubes de protection) |

3.2 Utilisation conforme à l'usage prévu

Le produit décrit est une scie à câble électropneumatique avec enrouleur de câble intégré. Le produit a été conçu pour scier des structures en acier, béton et pierre ainsi que de la maçonnerie dans des bâtiments ou des installations souterraines. Le principe



de fonctionnement recommandé est la procédure avec de l'eau dans laquelle le câble diamant est refroidi à l'eau et la poussière liée dans l'eau.

La procédure de sciage à sec requiert des câbles diamant spécialement adaptés à l'application et des dispositifs de protection supplémentaires pour protéger les personnes et l'environnement contre la poussière.

La scie à câble doit exclusivement être utilisée par un personnel spécialement formé au sciage du béton, désigné par la suite par « opérateurs ». Celui-ci doit être familiarisé avec le contenu du présent mode d'emploi, et avoir été instruit à la sécurité d'utilisation par un spécialiste **Hilti** compétent.

L'opérateur responsable doit être conscient des dangers possibles et doit assumer la responsabilité de la sécurité, également vis-à-vis d'autres personnes.

3.3 Éléments livrés

Unité d'entraînement, compresseur, 2 ensembles à poulies simples, coffret avec accessoires et outils, 2 buses à eau, flexibles d'air comprimé, tuyaux d'eau, mode d'emploi



La commande à distance radio DST WRC-CA est livrée séparément.

D'autres produits système pour votre produit peuvent être trouvés dans votre **Hilti Store** ou à l'adresse : www.hilti.group

3.4 Étiquette sur le produit

Les autocollants suivants se trouvent sur le produit :

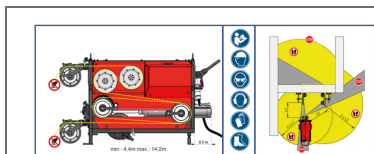


Schéma : dispositif de guidage de câble diamant
Zones de danger pendant le fonctionnement de la scie à câble

3.5 Principe de fonctionnement

Le câble est entraîné par deux moteurs électriques accouplés à des poulies d'entraînement. Le câble diamant est posé autour des deux roues motrices et des poulies de l'enrouleur de câble dans l'unité d'entraînement. Le câble diamant passe sur les poulies de guidage sur la face frontale de l'unité d'entraînement vers les ensembles à poulies sur la structure bâtie ou l'élément à scier avant de revenir vers l'unité d'entraînement.

La tension du câble est établie par le vérin de levage pneumatique.

L'avance du câble fonctionne comme un palan mais en sens inverse. Le mouvement d'avance, resp. l'introduction du câble, est assuré par deux groupes de poulies qui exercent une pression en sens contraire. Le volume de stockage maximal de câble est de 14,2 m. La longueur de câble minimum requise dans le bloc-moteur est de 4,4 m.

Occupation du câble dans le bloc-moteur

Occupation du câble	Longueur de câble (min.)	Longueur de câble (max.)	Pression de démarrage recommandée
Niveau 2	4,4 m	6,8 m	20%
Niveau 3	5,7 m	9,3 m	25%
Niveau 4	7,0 m	11,8 m	30%
Niveau 5	8,2 m	14,2 m	35%



Capacité de stockage de câble

Capacité minimale du câble dans l'entraînement	4,4 m
Capacité maximale du câble dans l'entraînement	14,2 m
Capacité nette de stockage de câble	9,8 m

4 Caractéristiques techniques

4.1 Unité d'entraînement DSW 1510-CA

Dimensions (L x l x H)	1.620 mm x 785 mm x 980 mm
Poids	345 kg
Puissance d'entraînement (totale)	16 kW
Vitesse du moteur	200 tr/min ... 1.980 tr/min
Vitesse de coupe	3 m/s ... 28 m/s
Diamètre (roue motrice)	280 mm
Diamètre (poulie de guidage)	240 mm
Classe de protection selon IEC 60529	IP 54
Température ambiante (fonctionnement)	-10 °C ... 45 °C
Température ambiante (stockage)	-15 °C ... 50 °C
Capacité de stockage de câble	9,8 m
Diamètre (câble diamant)	8 mm ... 12 mm

4.2 Alimentation en eau

Longueur tuyau d'eau (lances d'eau de refroidissement)	10 m
Température de l'eau de refroidissement	4 °C ... 20 °C
Pression d'eau de refroidissement minimale / maximale	2 bar ... 6 bar
Débit min. d'eau de refroidissement (20 °C)	5 ℓ/min

4.3 Compresseur

Air comprimé	8 bar ... 10 bar
Longueur flexible d'air comprimé	10 m
Débit d'air	100 ℓ/min
Branchement électrique	230 V

4.4 Commande à distance radio DST WRC-CA

Poids selon EPTA Procedure-01	1,6 kg
Portée	20 m
Bande de fréquences	2.400 MHz ... 2.483,5 MHz
Puissance d'émission maximale du faisceau	10,9 dBm



4.5 Valeurs d'émissions sonores

Niveau de puissance acoustique	111 dB(A)
Niveau de puissance acoustique	79 dB(A)
Incertitude sur le niveau de puissance acoustique	3 dB(A)

4.6 Ensemble de poulies simples DSW-SPP 240

Poids	18 kg + 9 kg
Dimensions (L x l x H)	400 mm x 400 mm x 800 mm
Dimensions minimales de l'ancrage (Béton non fissuré)	HKD M16x65

5 Outils et accessoires

5.1 Câbles diamant DS-W

L'utilisation de câbles diamant et accouplements de câble de grande qualité, appropriés à l'application et à la scie à câble, est une condition primordiale à un travail sûr et économique. Les câbles diamant sont proposés dans une diversité de caractéristiques et versions.



Utiliser uniquement des accouplements de câble et des accessoires spécialement adaptés au câble de scie. Observer les instructions du fabricant pour le montage et l'utilisation.


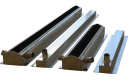


La scie à câble est conçue pour l'utilisation de câbles diamant de diamètre compris entre 8 et 12 mm. Sur demande spéciale, le produit peut aussi être conçu par le constructeur de sorte à permettre l'utilisation de câbles diamant plus épais.

Pour de plus amples informations, visiter le site www.hilti.group ou contacter un spécialiste en appareils diamant Hilti.


5.2 Accessoires pour scies à câble diamant

Accessoires	Désignation	Description	Numéro de matériel
	Ensemble de poulies simples DSW-SPP	Guide le câble diamant de l'unité d'entraînement vers la structure bâtie à scier.	2205152
	Poulie de terminaison DS-WSRW	Réduit le frottement au niveau des bords au démarrage d'une nouvelle coupe.	315834
	Roue plongeante DSW-PW	Permet une coupe plongeante lorsque l'accès à l'arrière de la structure bâtie n'est pas possible.	365428
	Roue plongeante (pivotante) DSW-PW	Permet, après des coupes avec la roue plongeante, de couper la partie inférieure finale.	247620



Accessoires	Désignation	Description	Numéro de matériel
	Capots de protection DSW-WG 250	Réduit le risque de blessure au niveau des longueurs de câble diamant dégagées.	2205155
	Capot anti-poussière DSW-DH 1.1-2.0	Réduit le dégagement de poussières, par ex. lors de coupes à sec.	2012573
	Dispositif de coupe verticale DSW-PW1510-CA	Permet des scier des colonnes et des supports	2301713
	Kit d'outils Hilti	Contient des outils de pose et des accessoires.	2048470 2048471 (US)

5.3 Accessoires et pièces d'usure pour le système de sciage à câble

 Vous trouverez les pièces de rechange, consommables et accessoires autorisés par **Hilti** convenant pour votre produit dans le centre **Hilti Store** ou sous : www.hilti.group

6 Préparatifs

6.1 Planification et sécurité

6.1.1 Planification du sciage

Faire confirmer de manière précise l'emplacement des découpes par le chef de chantier et s'assurer qu'il n'y a pas de danger ni risque de sectionner des câbles électriques ou câble de tensionnement, etc.

Tenir compte du fait que l'élément de structure bâtie scié doit éventuellement être découpé en petits morceaux transportables pour pouvoir être enlevé et évacué (par ex. à cause de la charge au sol admise, de la capacité portante de l'engin de levage ou des dimensions des portes).

6.1.2 Planification du guidage du câble et du déroulement du sciage

Une formation et une expérience approfondies constituent les conditions indispensables à une planification optimale du guidage du câble et du déroulement du sciage.

Pour les longueurs de coupe, respecter les valeurs prescrites relatives au système utilisé. Éviter tout arc de coupe trop plat (progression faible de la scie) resp. trop aigu de même que des déviations à angle aigu du câble de scie diamant (risque d'endommagement du câble diamant).

Définir la séquence de coupes de sorte que le câble diamant ne puisse pas rester coincé à cause d'éléments libres.

- ▶ Avant d'installer le système, planifier le déroulement du travail.
- ▶ Planifier l'alimentation en eau de refroidissement de même que l'évacuation de l'eau de refroidissement.
- ▶ Observer les consignes de sécurité.
- ▶ Déterminer le périmètre de sécurité. Mettre en place des délimitations et prendre les mesures de sécurité qui s'imposent.



- ▶ Planifier la sécurisation, le démontage et le transport de la partie exposée de la structure bâtie et préparer les mesures pour ces étapes.
- ▶ Tracer les coupes à scier. Pour le sciage d'éléments de structure bâtie de taille conséquente, scier d'abord de petits éléments si nécessaire.

6.1.3 Contrôles de sécurité avant l'installation

- ▶ Y a-t-il des conduites dangereuses (gaz, eau, électricité, etc.) dans la zone de sciage ?
- ▶ Les conséquences du point de vue statique des travaux de sciage ont-elles été examinées et les cales mises en place peuvent-elles supporter les forces résultantes ?
- ▶ Les dangers ou les endommagements éventuels induits par l'eau de refroidissement utilisée peuvent-ils tous être évités ?
- ▶ La zone de travail peut-elle être sécurisée de sorte que personne ne risque d'être blessé et qu'aucun équipement ne soit abîmé par des chutes ou des projections d'éléments sciés ?
- ▶ Les éléments de structure bâtie découpés peuvent-ils être enlevés et évacués de manière sûre et contrôlée en toute sécurité ?
- ▶ Les branchements électriques et raccords d'eau mis à disposition sont-ils conformes aux conditions requises ?
- ▶ L'équipement mis à disposition présente-t-il des caractéristiques conformes aux spécifications requises ?
- ▶ Le travail à effectuer a-t-il été entièrement approuvé par le maître d'œuvre ?

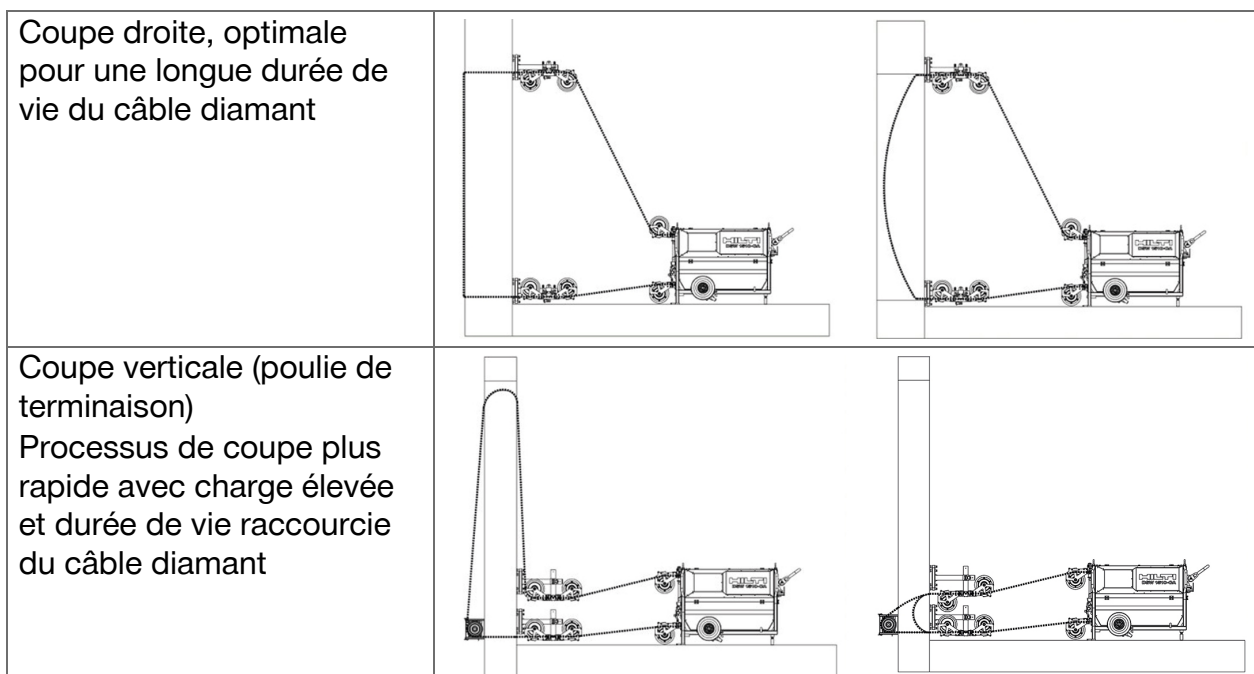
6.2 Exemples d'application du dispositif de guidage de câble

Les exemples d'application suivants montrent les applications les plus courantes.

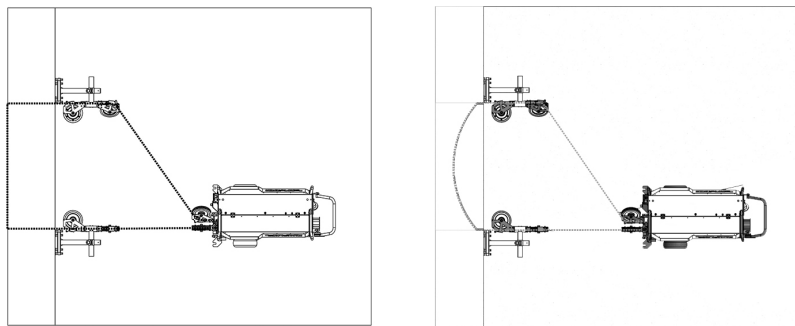
i Suivre les exemples donnés dans le présent mode d'emploi pour le positionnement du dispositif de guidage de câble ainsi que des ensembles à poulies. S'adresser à un spécialiste en scies à câble pour d'autres guide-câbles.

Pour une meilleure compréhension du dispositif guidage de câble, les exemples d'application suivants ont été représentés sans capot de protection.

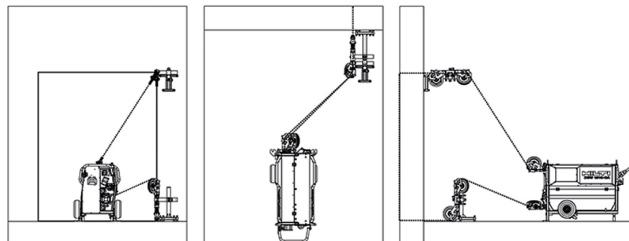
Exemples d'utilisation :



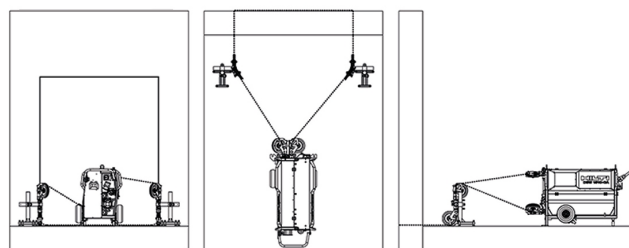
Coupe horizontale



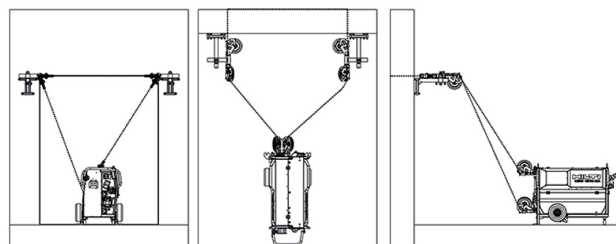
Découpe de porte, côté droit



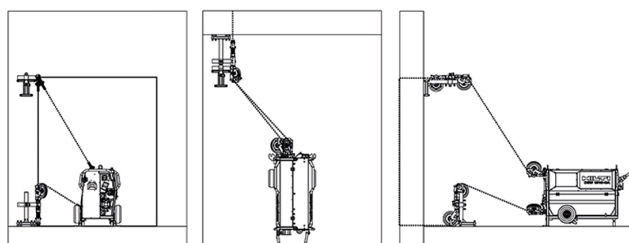
Découpe de porte, en bas



Découpe de porte, en haut



Découpe de porte, côté gauche

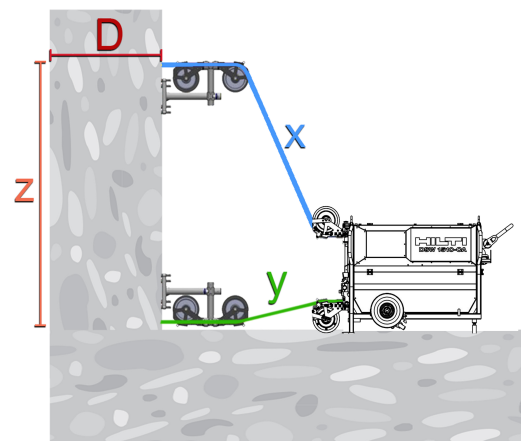


<p>Découpe de colonne avec dispositif de sciage horizontal/vertical</p>	
<p>Découpe de support avec dispositif de sciage horizontal/vertical</p>	
<p>Coupe plongeante Découpe de sol avec application de coupe en plongée avec roue plongeante</p>	

6.3 Détermination des besoins de stockage et de la longueur de câble requise

Légende :

- **y** : Longueur de câble (côté câble tendu)
- **x** : Longueur de câble (côté câble relâché)
- **z** : Longueur de coupe
- **D** : Épaisseur (structure bâtie)



Calculs approximatifs

Enrouleur requis	Longueur du câble
D × 2	4,4 + x + y + z + D × 2

6.4 Alimentation électrique et système de protection

Toujours vérifier sur le chantier que le câble d'alimentation électrique, provenant du secteur ou d'un générateur, est bien muni d'un fil de terre et d'un disjoncteur différentiel, et qu'il est effectivement bien raccordé.

S'assurer que l'alimentation disponible sur le chantier est protégée comme suit :



Tension 3 x 400 V

Protection par fusibles	32 A
Disjoncteur à tension nulle (RCD) type A ou type B	30 mA

i Le connecteur de l'appareil ne doit pas être modifié ni remplacé par un autre. Si nécessaire, faire équiper par un électricien spécialisé le câble de rallonge avec la prise pour outil fournie.

Schéma de connexion de câble électrique à la prise CEE (3 x 400 V, 32 A)

	L1	Phase 1
	L2	Phase 2
	L3	Phase 3
	N	Conducteur neutre
	PE	Conducteur de protection (mise à la terre)

i La scie à câble fonctionne même si l'alimentation en courant n'a que 4 conducteurs (3 phases et 1 terre).

6.5 Utilisation de câbles de rallonge

AVERTISSEMENT

Danger engendré par un câble endommagé ! Si le câble d'alimentation réseau ou de rallonge est endommagé pendant le travail, ne pas le toucher. Débrancher la prise.

- ▶ Contrôler régulièrement les câbles de raccordement de l'appareil et les faire remplacer par un spécialiste s'ils sont endommagés.
- ▶ Utiliser uniquement des câbles de rallonge homologués pour le champ d'action correspondant et de section suffisante. Sinon, il peut y avoir une perte de puissance à proximité de l'appareil et une surchauffe du câble.
- ▶ Pendant le fonctionnement de l'appareil, les câbles de rallonge ne doivent pas être enroulés sur un rouleau de câble.
- ▶ Contrôler régulièrement si le câble de rallonge n'est pas endommagé.
- ▶ Remplacer les câbles de rallonge endommagés.
- ▶ À l'extérieur, n'utiliser que des câbles de rallonge homologués avec le marquage correspondant.

Sections de conducteur minimales en cas de câbles de rallonge

	Longueur de câble			
	≤ 50 m	> 50 m et ≤ 75 m	> 75 m et ≤ 135 m	> 135 m et ≤ 200 m
Section de conducteur minimale*	4 mm ²	6 mm ²	10 mm ²	16 mm ²

* Les indications s'appliquent à des températures ambiantes inférieures à 30 °C.



6.6 Exigences concernant le raccord pour le branchement de l'eau de refroidissement

- ▶ À une température de l'eau de 20 °C, environ 5 l/min sont nécessaires pour refroidir l'entraînement.
 - ▶ Si le refroidissement est insuffisant, le déclenchement de sécurité de la scie à câble est activé.
- ▶ Utiliser uniquement de l'eau de refroidissement propre et pas de l'eau salée (comme l'eau de mer).
- ▶ Si la pression est réduite, utiliser un clapet de non-retour sur le raccord pour le branchement d'eau afin d'éviter l'infiltration d'éventuelles impuretés dans l'alimentation en eau.
- ▶ Si la pression dans la conduite est trop élevée (plus de 6 bars), utiliser une vanne de détente.

7 Mise en service

7.1 Emplacement et raccordements

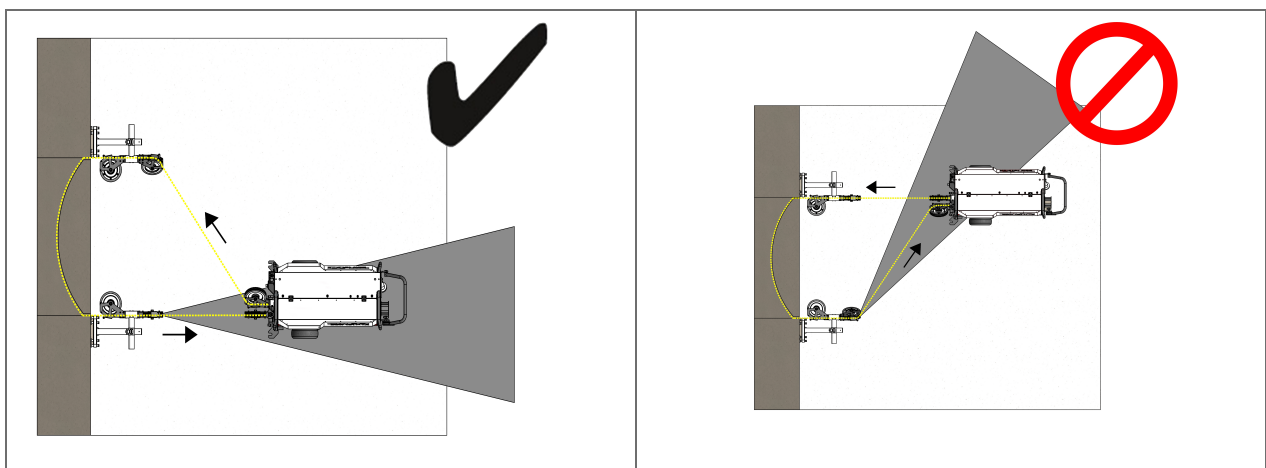
7.1.1 Exigences concernant l'emplacement

Une fixation aux dimensions adéquates et adaptées au matériau support du système de sciage est une condition impérative pour un travail efficace et sûr. Installer l'entraînement uniquement sur un sol plat et plan.

Si le câble se coince pendant le sciage, le bloc-moteur risque de se déplacer dans le sens de traction du câble. Fixer l'entraînement au moyen de chevilles sur le pied d'appui ou au moyen d'une sangle pour éviter tout glissement inopiné. Installer l'entraînement de telle sorte qu'en cas d'éventuelle rupture de câble, la longueur de câble ainsi libérée soit aussi courte que possible.

Disposition correcte et incorrecte de l'unité d'entraînement

Observer les exigences suivantes lors de l'évaluation d'un emplacement approprié pour l'unité d'entraînement :



7.1.2 Mise en place de l'unité d'entraînement

AVERTISSEMENT

Risque de blessures ! Risque de blessure par la chute de l'ensemble de poulies !

- ▶ Pour fixer les ensembles à poulies, utiliser exclusivement les ancrages appropriés pour le sol correspondant. Observez les instructions d'utilisation données dans le mode d'emploi de l'ancrage.



i De manière générale, les chevilles expansibles métalliques HKD M16 **Hilti** conviennent pour les fixations dans du béton non fissuré. Néanmoins, dans certaines conditions, une fixation alternative peut s'avérer nécessaire.

ATTENTION ! La HKD M16 ne convient pas pour des applications sur du béton fissuré, des ouvrages de maçonnerie, des constructions en pierre artificielle ou naturelle ou analogues.

Pour toutes questions quant à la fixation la plus sûre, s'adresser au service technique de **Hilti**.

1. Transporter l'unité d'entraînement jusqu'à la position souhaitée. → Page 37
2. À l'aide de la tige de levier, rabattre les deux roues.
3. Mettre l'unité d'entraînement à niveau avec les pieds (de mise à niveau) jusqu'à ce qu'elle soit stable et sécurisée.
4. Sécuriser l'unité d'entraînement avec des chevilles au niveau des pieds (fixation) et des sangles pour éviter tout glissement.

7.1.3 Percer des trous traversants pour le dispositif de guidage de câble

i Dans le cas de structures bâties très épaisses, scier l'élément de structure bâtie de manière légèrement conique. Ceci permet d'enlever l'élément de structure bâtie plus facilement après le sciage.

1. Contrôler la position des trous traversants.
2. Percer les trous traversants à l'aide d'une foreuse à diamant à guidage sur colonne.

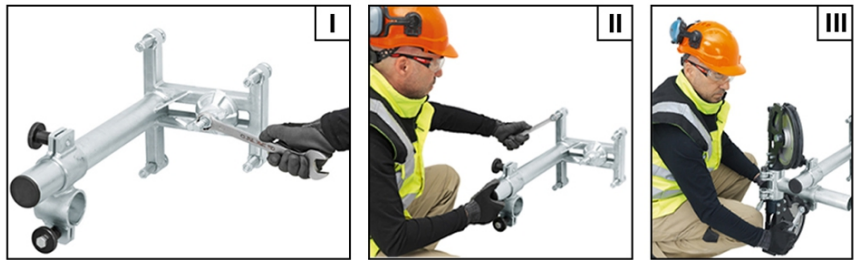
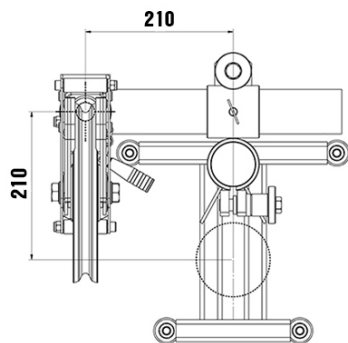
- i** • Dans le cas de murs moins épais ou de tolérances admissibles élevées, les trous de passage peuvent aussi être percés à l'aide d'un marteau perforateur.
- Diamètre minimal du trou : **épaisseur (câble diamant) x 1,5**.

3. Arrondir les bords de coupe à l'aide d'un outil approprié.

7.1.4 Fixation de l'ensemble de poulies

i De manière générale, les chevilles expansibles métalliques M16 **Hilti** conviennent pour les fixations dans du béton non fissuré. Néanmoins, dans certaines conditions, une fixation alternative peut s'avérer nécessaire. Pour toutes questions quant à la fixation la plus sûre, s'adresser au service technique de **Hilti**.





⚠ AVERTISSEMENT

Risque de blessures ! Risque de blessure par la chute de l'ensemble de poulies !

► Pour fixer les ensembles à poulies, utiliser exclusivement les ancrages appropriés pour le sol correspondant. Observez les instructions d'utilisation données dans le mode d'emploi de l'ancrage.

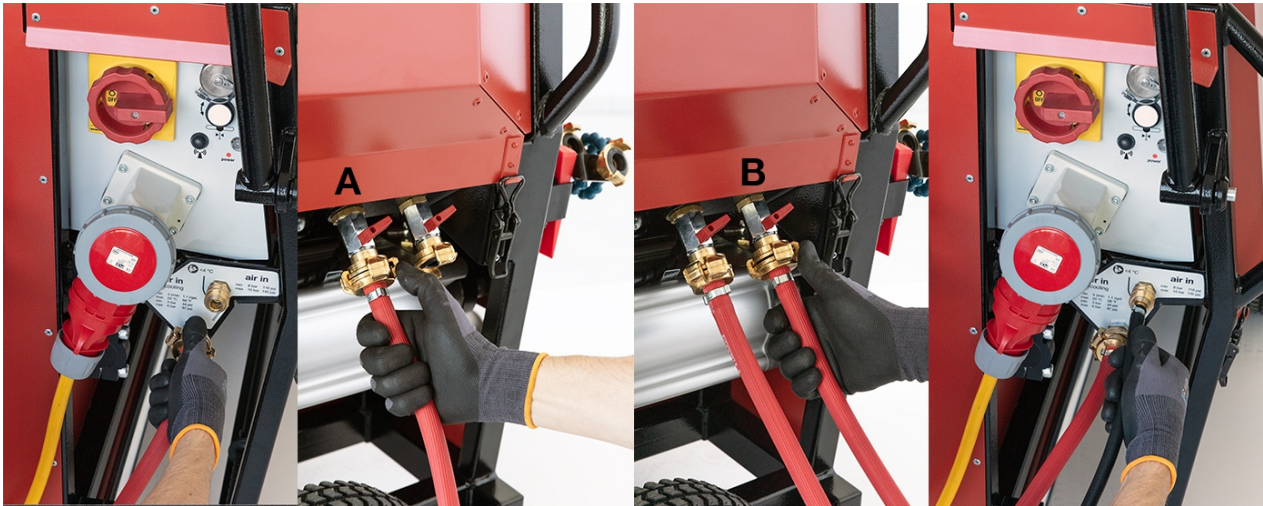
1. Marquer l'emplacement du trou de cheville pour l'ensemble de poulies.
2. Percer un trou pour la cheville et nettoyer le trou de perçage.
3. Introduire la cheville et l'étendre au moyen de l'outil de pose.
4. Tourner la broche de serrage jusqu'en butée, puis la desserrer de 1 tour.
5. Dévisser entièrement les 4 vis de mise à niveau sur le chariot porte-poulies.
6. Placer le chariot porte-poulies sur la broche de serrage et aligner le chariot porte-poulies.
7. Visser l'écrou de serrage sur la broche de serrage et serrer l'écrou de serrage à fond avec une clé à fourche **(I)**.
8. Serrer uniformément les vis de mise à niveau jusqu'à ce que le chariot porte-poulies repose fermement à plat sur le sol **(II)**.
9. Placer le dispositif de guidage du câble avec collier sur le chariot et aligner le dispositif de guidage du câble.
10. Serrer à fond la vis de serrage du dispositif de guidage du câble avec une clé à fourche **(III)**.

7.1.5 Branchement électrique et raccordement de l'eau et de l'air comprimé


Veiller à ce que l'interrupteur principal soit sur **ARRÊT** et que l'**ARRÊT D'URGENCE** ait été actionné.

i Les soupapes d'eau de refroidissement sont ouvertes lorsque l'unité d'entraînement est arrêtée. Pour interrompre le débit d'eau de refroidissement lorsque l'unité d'entraînement est arrêtée, fermer manuellement les soupapes d'eau de refroidissement.






1. Mettre l'unité d'entraînement en place sur le chantier. → Page 23
2. Brancher un tuyau d'eau de refroidissement sur le raccord de l'unité d'entraînement et sur l'alimentation en eau du chantier.
3. Brancher les deux tuyaux d'eau de refroidissement sur les distributeurs **(A)** et **(B)** an.
4. Amener les tuyaux d'eau de refroidissement vers le lieu du sciage et les raccorder aux buses de pulvérisation d'eau de refroidissement.
5. Ouvrir les valves de réglage du débit d'eau au niveau des distributeurs.
6. Ouvrir l'alimentation en eau sur le chantier.

 L'eau peut circuler car l'interrupteur principal est sur **ARRÊT**.

7. Placer le compresseur à proximité immédiate de l'unité d'entraînement.
 - ▶ Le compresseur se trouve à un endroit où il ne peut pas être mouillé.
8. Avec le flexible d'air comprimé, relier le compresseur et l'unité d'entraînement.
9. Établir une alimentation en courant et mettre le compresseur en marche.
 - ▶ Observer les instructions du mode d'emploi du compresseur (max. 10 bars).
10. Retirer le capot de protection du branchement électrique en tournant la douille de sécurité dans le sens contraire des aiguilles d'une montre pour la détacher.
11. Raccorder l'unité d'entraînement à la source de courant à l'aide d'un câble approprié.

7.2 Couplage de la commande à distance radio DST WRC-CA

 Pour le couplage avec la commande à distance radio DST WRC-CA, l'unité d'entraînement doit être raccordée au secteur.

1. Retirer le capuchon de protection du branchement de l'unité d'entraînement.
2. Brancher la fiche du câble de la télécommande dans la prise de raccordement et visser la douille de sécurité.
 - ▶ Un clic audible confirme l'enclenchement de la sécurité.
3. Brancher la fiche du câble de la télécommande sur la prise de la commande à distance radio.
4. Positionner l'interrupteur principal de l'unité d'entraînement sur **MARCHE**.
5. Positionner l'interrupteur principal de la commande à distance radio sur **MARCHE**.
6. Suivre les instructions d'installation à l'écran.
7. Lire le chapitre correspondant sur le mode **Scie à câble** dans le mode d'emploi de la commande à distance radio DST WRC-CA.



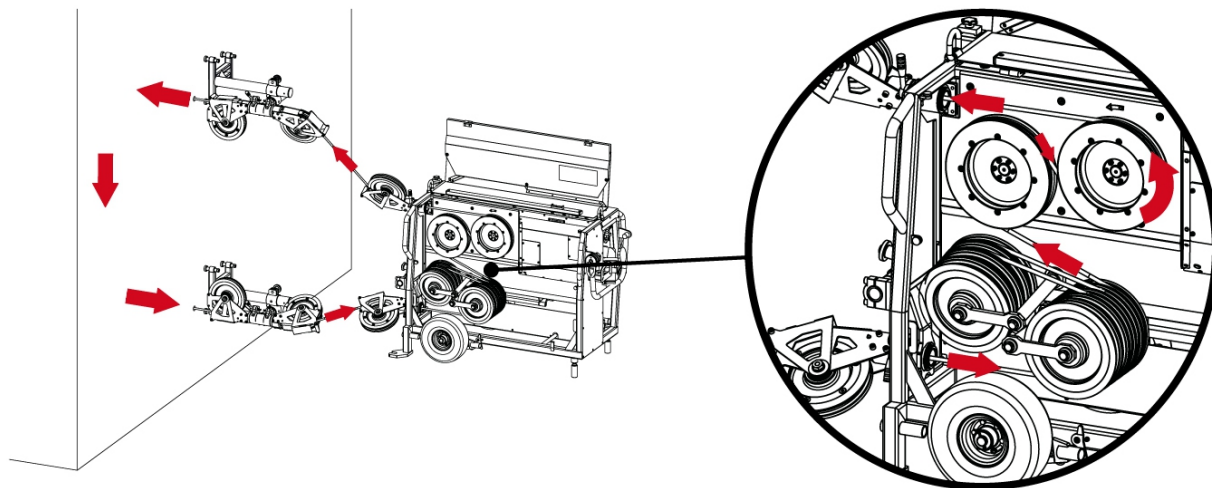
7.3 Câble diamant

7.3.1 Monter l'accouplement de câble et accoupler le câble diamant

i Observer les instructions données dans le mode d'emploi du câble diamant et des accouplements de câble.

7.3.2 Passage du câble diamant et sens de coupe

L'illustration montre le passage du câble diamant dans la structure bâtie et l'unité d'entraînement dans le sens de coupe.

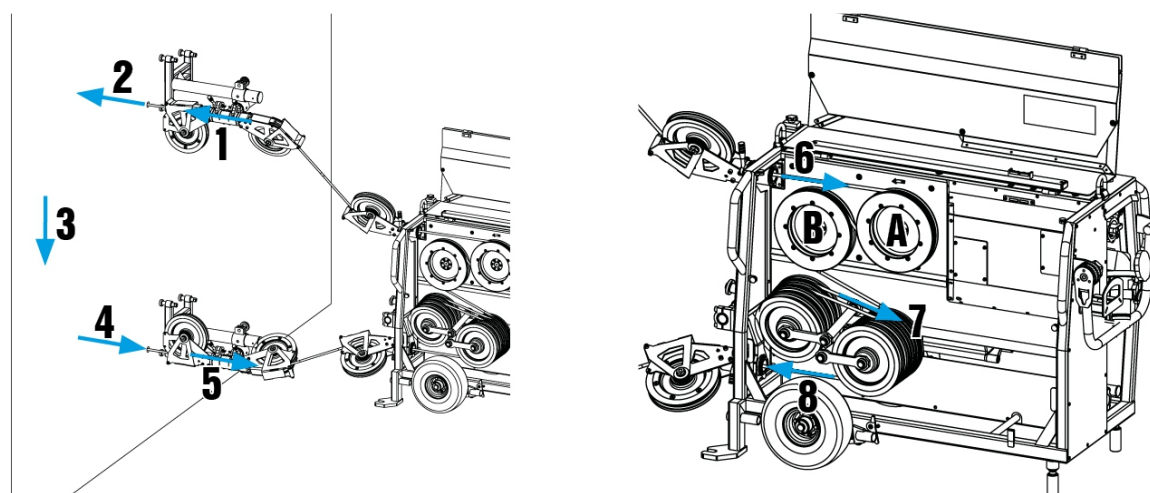


i Utiliser les poulies de guidage pour contrôler le câble diamant et réduire les longueurs de câble diamant libres au minimum.

La longueur et la hauteur de l'arc de coupe influencent la vitesse et la durée de vie du câble diamant.

Tenir compte de l'indicateur du sens de coupe sur le câble diamant. Le sens de coupe se reconnaît également à la forme conique des perles de coupe. Le côté avec le petit diamètre est toujours orienté dans le sens de coupe.

7.3.3 Pose du câble diamant



1. Avant de pénétrer dans le périmètre de sécurité, toujours actionner l'**ARRÊT D'URGENCE** ou l'interrupteur **MARCHE/ARRÊT** sur la commande à distance.
2. Faire passer le câble diamant dans l'axe creux de l'ensemble de poulies (côté câble relâché) **(1)**.
3. Faire passer le câble diamant dans le premier trou traversant sur la structure bâtie **(2)**.



4. Faire passer le câble diamant depuis l'arrière de la structure bâtie dans le deuxième trou traversant **(3)**.
5. Faire passer le câble diamant dans l'axe creux de l'ensemble de poulies (côté câble tendu) **(4)**.
6. Ouvrir le cache de l'unité d'entraînement.
7. Faire passer le câble diamant dans l'axe creux de la poulie de guidage (côté câble relâché) **(6)**.
8. Enrouler le câble diamant sur la poulie d'entraînement **(A)** dans le sens des aiguilles d'une montre.
9. Enrouler le câble diamant sur la deuxième poulie d'entraînement **(B)** dans le sens inverse des aiguilles d'une montre.
 - ▶ Le câble diamant passe autour des poulies d'entraînement en forme de s.
10. Poser le câble diamant sur le niveau d'enrouleur **(7)** correspondant à la longueur de câble requise.



Lors de l'occupation des niveaux de l'enrouleur, tenir compte de l'ordre prescrit ! Pour pouvoir utiliser la capacité totale de stockage de câble, placer l'unité d'entraînement de manière à ce que seul le premier niveau de l'enrouleur doive être occupé au début.

- Quantité restante de câble diamant trop importante → Raccourcir le câble diamant ou éloigner l'unité d'entraînement de la structure bâtie.
- Quantité restante de câble diamant insuffisante → Utiliser un câble diamant plus long ou rapprocher l'unité d'entraînement de la structure bâtie.

11. Faire passer le câble diamant dans l'axe creux de la poulie de guidage (côté câble tendu) **(8)**.
12. Tourner le câble diamant dans le sens contraire des aiguilles d'une montre de 1 à 1,5 tour par mètre.

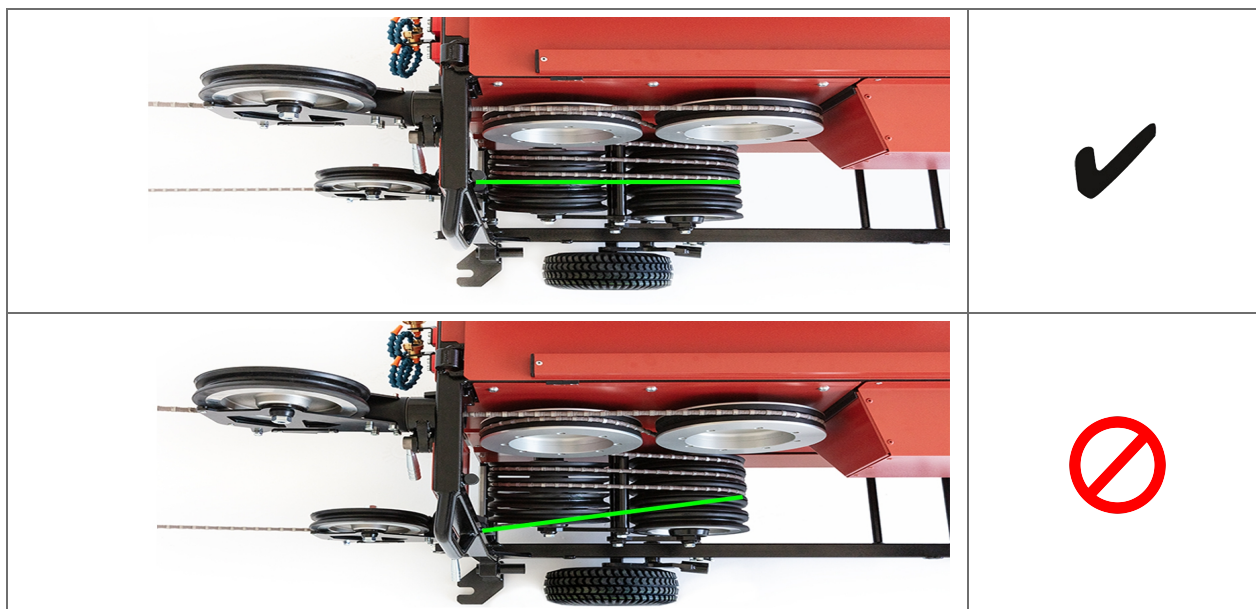


La rotation du câble diamant permet une usure régulière du câble diamant. La rotation peut être facilitée en formant une boucle à l'extrémité du câble et en utilisant cette boucle comme aide pour la rotation.

13. Accoupler les extrémités de câble avec un accouplement de câble.
 - ▶ Observer les prescriptions et instructions de montage du fabricant !
14. Desserrer la vis de serrage de la poulie de guidage (côté câble tendu) et aligner le câble diamant sur la poulie de guidage.
 - ▶ Les rainures de repérage indiquent la position des niveaux de l'enrouleur et facilitent l'alignement.
15. Vérifier que le câble est correctement positionné dans les rainures des poulies d'entraînement, des poulies de l'enrouleur et des poulies de guidage.
16. (étape nécessitant la présence de deux personnes) Contrôler la mobilité du câble diamant en lui faisant effectuer un mouvement de va-et-vient à la main.
 - ▶ Le câble diamant bouge facilement → Les bords du trou traversant sont suffisamment arrondis !
 - ▶ Le câble diamant est difficile à bouger → Arrondir plus les bords du trou traversant !



7.3.4 Contrôle de l'alignement câble diamant / poulie de guidage (côté câble relâché)



7.3.5 Tension du câble diamant

1. Poser le câble diamant sur les poulies d'entraînement et charger l'enrouleur de câble.
→ Page 27
2. Positionner l'interrupteur principal sur **MARCHE**.
3. Mettre le compresseur en marche.
4. Tendre le câble diamant en appuyant sur la touche de commande **Tension du câble** sur l'unité d'entraînement.
5. Aligner toutes les poulies de guidage de l'unité d'entraînement avec les poulies de guidage des ensembles à poulies.
6. Vérifier que le câble diamant est centré dans les rainures des poulies d'entraînement, des poulies de l'enrouleur et des poulies de guidage.
7. Vérifier tout le parcours du câble.
8. Pousser entièrement le dispositif de verrouillage anti-démarrage vers le vérin de levage et bloquer fermement le dispositif de verrouillage anti-démarrage.

7.3.6 Mise en place du refroidissement du câble diamant

Pour le sciage à sec également, les moteurs doivent être refroidis. Utiliser un circuit d'eau fermé et diriger l'eau d'évacuation vers une canalisation d'écoulement ou un réservoir.

Au fur et à mesure que le sciage avance, il peut être nécessaire de réajuster les buses de pulvérisation d'eau.

1. Relier l'amenée d'eau et les buses de pulvérisation d'eau.
2. Relier l'amenée d'eau et les raccords sur l'unité d'entraînement.
3. Positionner les buses de pulvérisation d'eau (face avant de la structure bâtie).
4. Aligner la buse sur l'entrée du câble diamant dans la structure bâtie.
 - ▶ L'eau de refroidissement doit passer du câble diamant dans le trou traversant.
5. Positionner les buses de pulvérisation d'eau (face arrière de la structure bâtie).
6. Aligner la buse sur l'entrée du câble diamant dans la structure bâtie.
 - ▶ L'eau de refroidissement doit passer du câble diamant dans le trou traversant.



7.3.7 Montage des capots de protection

i Ne pénétrer dans le périmètre de sécurité que lorsque l'**ARRÊT D'URGENCE** ou l'interrupteur **MARCHE/ARRÊT** sur la commande à distance a été actionné.

Si possible, toujours utiliser les carters de câble pour augmenter la sécurité sur le chantier.

- ▶ Observer les instructions de montage données dans le mode d'emploi des capots de protection.



8 Utilisation

8.1 Contrôles préalables au sciage

Avant de commencer à utiliser la scie à câble, clarifier les questions de sécurité suivantes :

- ▶ Les périmètres de sécurité sont-ils clairement définis et est-il garanti que personne ne puisse y pénétrer pendant le fonctionnement ?
- ▶ Les capots de protection sont-ils montés ?
- ▶ Les appuis et caches nécessaires ont-ils été correctement montés ?
- ▶ Les différents composants de l'équipement ont-ils été montés de manière suffisamment stable ?
- ▶ Le câble diamant a-t-il été monté dans le sens du défilement et peut-il être facilement tiré à la main dans la coupe ?
- ▶ Les poulies de guidage sont-elles alignées avec le câble diamant ?
- ▶ Le vérin d'avance dispose-t-il d'une marge de course suffisante et le dispositif de verrouillage anti-démarrage est-il correctement réglé ?
- ▶ Le courant électrique, l'eau et l'air comprimé ont-ils été correctement raccordés, les conduites/lignes posées en toute sécurité et verrouillées ?
- ▶ Les buses de pulvérisation d'eau ont-elles été correctement positionnées (l'eau doit aller du câble de scie vers l'entaille) ?
- ▶ Les branchements électriques et raccords d'eau sont-ils conformes aux conditions requises ?

8.2 Démarrage et mise en route de l'unité d'entraînement


i Les conditions suivantes doivent être remplies avant de commencer le sciage :

- ✓ L'interrupteur principal de l'unité d'entraînement et de la commande à distance radio est sur **MARCHE**.
- ✓ Le voyant de contrôle sur l'unité d'entraînement et la commande à distance radio est allumé en vert.
- ✓ Le système d'air comprimé est raccordé et sous pression.
- ✓ L'amenée d'eau est raccordée et alimentée en eau de refroidissement.

1. Positionner l'interrupteur principal sur **MARCHE**.
2. Mettre la commande à distance radio DST WRC-CA en marche.
3. Sortir du périmètre de sécurité.
4. Déclencher l'**ARRÊT D'URGENCE** sur la commande à distance radio.



5. Confirmer l'identification avec la commande à distance radio.
6. Sélectionner le niveau d'enrouleur actuel.
 - ▶ Le niveau d'enrouleur correspond au nombre de paires de poulies d'enrouleur utilisées.
7. Reprendre les valeurs proposées pour la vitesse de rotation et la pression ou adapter les valeurs.
8. Appuyer sur la touche de démarrage de la commande à distance radio et la maintenir enfoncée pendant 3 secondes.
 - ▶ L'entraînement démarre.
 - ▶ L'amenée d'eau est enclenchée.

 Vous trouverez des informations plus détaillées sur les réglages et l'utilisation dans le mode d'emploi de la commande à distance radio DST WRC-CA.

8.3 Pendant le fonctionnement de la scie à câble


DANGER

Risque de blessures graves ! Risque de blessure en pénétrant dans le périmètre de sécurité ou dû à des situations imprévues.


- ▶ Appuyer immédiatement sur l'**ARRÊT D'URGENCE** en présence d'une situation dangereuse, imprévue ou critique (par ex. si le câble diamant saute d'une poulie de guidage ou si une personne pénètre dans le périmètre de sécurité).
- ▶ Avant de pénétrer dans le périmètre de sécurité, toujours actionner l'**ARRÊT D'URGENCE** ou l'interrupteur **MARCHE/ARRÊT** sur la commande à distance.

Pendant le fonctionnement de la scie, se tenir hors du périmètre de sécurité et observer les points suivants :

- Périmètre de sécurité
- Dispositif de guidage de câble et vibrations éventuelles
- Paramètres affichés à l'écran (courant absorbé, pression d'avance et vitesse du câble)
- Refroidissement à l'eau sur le câble diamant

 Si le câble diamant vibre trop pendant le sciage, contrôler l'alignement des poulies de guidage et modifier si nécessaire la vitesse du câble et la pression d'avance. L'arc de coupe s'aplatit en fin de coupe ce qui entraîne une diminution de la pression d'appui du câble diamant et des performances de coupe. Le cas échéant, augmenter la pression d'avance ou régler les guide-câbles de sorte qu'il se forme un arc de coupe aigu.

Valeurs indicatives de la vitesse de sciage (béton)

 Choisir le niveau de pression d'avance de manière à ce que le niveau de puissance du courant soit de 80-100%.

Mode	Vitesse de sciage recommandée
À l'eau	20 m/s ... 28 m/s
À sec	10 m/s ... 15 m/s



Remarques relatives au refroidissement du câble diamant

Mode	Refroidissement	Remarque
À l'eau	env. 5-8 litres d'eau par minute	En cas de dégagement de poussières, ajuster les buses de pulvérisation d'eau.
À sec	Refroidissement à l'air Plus le câble diamant est long, plus le refroidissement à l'air est efficace.	Veiller à ce que le câble diamant ne devienne pas trop chaud. Si nécessaire, utiliser un dispositif d'aspiration des poussières approprié pour refroidir le câble diamant.

8.4 Changement de niveau de l'enrouleur

i Lorsque le vérin atteint sa course maximale, l'enrouleur de câble est plein et il faut occuper un nouveau niveau. L'entraînement dispose d'un interrupteur de fin de course qui arrête automatiquement l'entraînement lorsqu'il est atteint.

- La soupape (compresseur) reste en position **Sortie du vérin**.
- L'alimentation en eau est coupée (lorsque l'alimentation en eau est réglée sur **AUTO** ou **MANUEL**).


Un message correspondant apparaît sur l'écran de la commande à distance radio DST WRC-CA.

1. Avant de pénétrer dans le périmètre de sécurité, toujours actionner l'**ARRÊT D'URGENCE** ou l'interrupteur **MARCHE/ARRÊT** sur la commande à distance.
2. Ouvrir le cache de l'unité d'entraînement.
3. Régler la soupape en position neutre en appuyant sur la touche **Tension du câble** sur l'unité d'entraînement.
4. Appuyer sur la touche **Tension du câble** et la maintenir enfoncée jusqu'à ce que le vérin soit en position neutre.

i Le vérin de levage se rétracte tant que la touche de commande **Tension du câble** est maintenue enfoncée ou jusqu'à ce qu'il soit rentré jusqu'en butée. Dès que la touche de commande **Tension du câble** est relâchée, le vérin de levage reste dans sa position actuelle.

5. Poser le câble diamant autour des prochains niveaux de l'enrouleur.
6. Adapter la position de la poulie de guidage (côté câble tendu) aux nouveaux niveaux de l'enrouleur.
7. Tendre le câble avec la touche **Tension du câble**.
8. Vérifier que le câble est correctement positionné dans les rainures des poulies d'entraînement et des poulies de l'enrouleur.
9. Fermer le cache de l'unité d'entraînement.
10. Sortir du périmètre de sécurité.
11. Déclencher l'**ARRÊT D'URGENCE** sur la commande à distance radio.
12. Régler le niveau d'enrouleur actuel sur la commande à distance radio.
13. Poursuivre le processus de sciage. → Page 30


8.5 Arrêt de l'unité d'entraînement (interruption du sciage)

1. Si la scie à câble est en mode **AUTO**, activer le mode  au moyen de la commande à distance radio.



2. Réduire la vitesse de rotation.
3. Réduire la pression.
4. Couper l'alimentation en eau et l'unité d'entraînement avec la commande à distance radio.

8.6 Arrêt de l'unité d'entraînement (arrêt du sciage)

1. Si la scie à câble est en mode **AUTO**, activer le mode  au moyen de la commande à distance radio.
2. Réduire la vitesse de rotation.
3. Réduire la pression.
4. Arrêter le moteur.
 - ▶ L'alimentation en eau est coupée (lorsque l'alimentation en eau est réglée sur **AUTO**).
5. Avant de pénétrer dans le périmètre de sécurité, toujours actionner l'**ARRÊT D'URGENCE** ou l'interrupteur **MARCHE/ARRÊT** sur la commande à distance.
6. Placer le vérin en position neutre en appuyant sur la touche de commande **Tension du câble**.
7. Positionner l'interrupteur principal sur **ARRÊT**.
8. Chercher l'accouplement de câble et l'ouvrir.
9. Retirer le câble diamant de l'entraînement.
10. Nettoyer l'unité d'entraînement et les ensembles à poulies. → Page 34
11. Amener les poulies de l'enrouleur de câble en position de transport et les fixer avec une sangle.
12. Démontez les ensembles à poulies.

9 Nettoyage et entretien

AVERTISSEMENT

Danger d'électrocution ! Les travaux de nettoyage et d'entretien effectués avec fiche branchée à la prise peuvent entraîner de graves blessures ou brûlures.


- ▶ Toujours retirer la fiche de la prise avant tous travaux de nettoyage et d'entretien !

Entretien

AVERTISSEMENT

Risque d'électrocution ! Des réparations inappropriées sur des composants électriques peuvent entraîner de graves blessures corporelles et brûlures.

- ▶ Toute réparation des pièces électriques ne doit être effectuée que par un électricien qualifié.
-
- Vérifier régulièrement qu'aucune pièce visible n'est endommagée et que les organes de commande sont parfaitement opérationnels.
 - En cas d'endommagements et/ou de dysfonctionnements, ne pas utiliser le produit. Le faire immédiatement réparer par le S.A.V. **Hilti**.
 - Après des travaux de nettoyage et d'entretien, vérifier si tous les équipements de protection sont bien en place et fonctionnent parfaitement.

 Pour une utilisation en toute sécurité, utiliser uniquement des pièces de rechange et consommables d'origine. Vous trouverez les pièces de rechange, consommables et accessoires autorisés convenant pour votre produit dans le centre **Hilti Store** ou sous : **www.hilti.group**.




9.1 Nettoyage de l'unité d'entraînement

ATTENTION

Risque d'électrocution ! La pénétration d'eau peut entraîner des électrocutions mortelles.


- ▶ Avant de nettoyer l'unité d'entraînement, couper impérativement l'alimentation électrique principale.

Observez les points suivants pendant le nettoyage :

-  • Nettoyer l'unité d'entraînement avec de l'eau courante sous une faible pression (par ex. avec un tuyau d'eau).
- Ne jamais nettoyer la commande à distance radio, le compresseur et les fiches de connexion à l'eau courante.
- Nettoyer l'unité d'entraînement et les ensembles à poulies, si nécessaire également entre les différentes sections de coupe. Ne pas trop attendre pour le nettoyage car la boue de sciage collante sèche rapidement.
- À chaque nettoyage, vérifier visuellement l'absence d'endommagement au niveau de l'unité d'entraînement et des ensembles à poulies et contrôler la mobilité des pièces mobiles. Remplacer immédiatement les pièces endommagées ou défectueuses pour éviter tout accident et dommages matériels consécutifs.


1. Positionner l'interrupteur principal sur **ARRÊT**.
2. Débrancher la fiche de l'alimentation en courant principale.
3. Éliminer les résidus collés sur le boîtier.
4. Ouvrir le cache de l'unité d'entraînement.
5. Nettoyer les poulies de l'enrouleur de câble et les poulies d'entraînement.
6. Nettoyer le vérin de levage et l'unité de guidage.

9.2 Souffler l'eau résiduelle du circuit d'eau de refroidissement et des moteurs

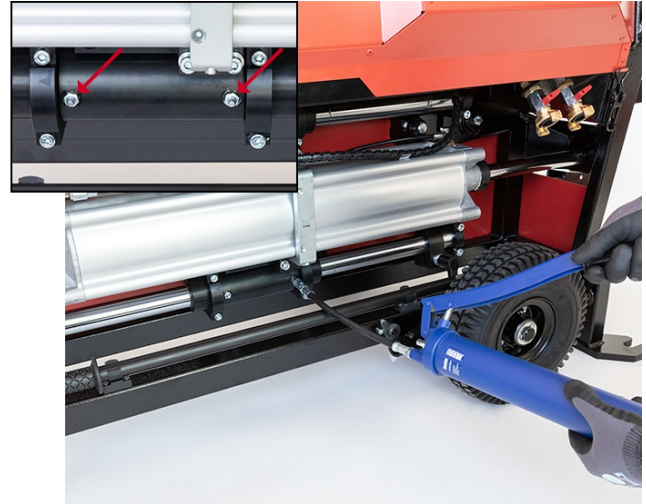
-  Si la température est inférieure à 4 °C (39 °F) en cas d'interruptions de travail supérieures à une heure ou d'entreposage, l'eau doit être soufflée hors des conduites d'eau par de l'air comprimé.

1. Débrancher l'amenée et l'écoulement de l'eau de l'unité d'entraînement.
2. Ouvrir les valves de réglage du débit d'eau au niveau des distributeurs.
3. Souffler de l'air comprimé dans l'alimentation en eau sur le bloc-moteur.
 - ▶ Souffler de l'air comprimé dans l'entraînement jusqu'à ce qu'il ne sorte plus d'eau.

9.3 Procéder à un entretien

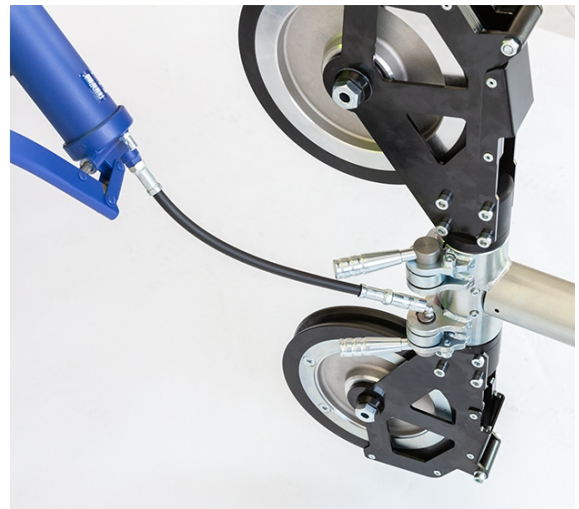
-  Observez les instructions d'utilisation données dans le mode d'emploi de la pompe à graisse.





1. Positionner le vérin de levage de manière à ce que les tiges de piston soient entièrement sorties.
2. Nettoyer les tiges de piston avec un chiffon et du spray **Hilti**.
3. Bouger les pistons pour pouvoir nettoyer les parties des tiges de piston cachées par les paliers de guidage.
4. Brancher le flexible de raccordement de la pompe à graisse sur le graisseur.
5. Presser le lubrifiant dans le graisseur 2.

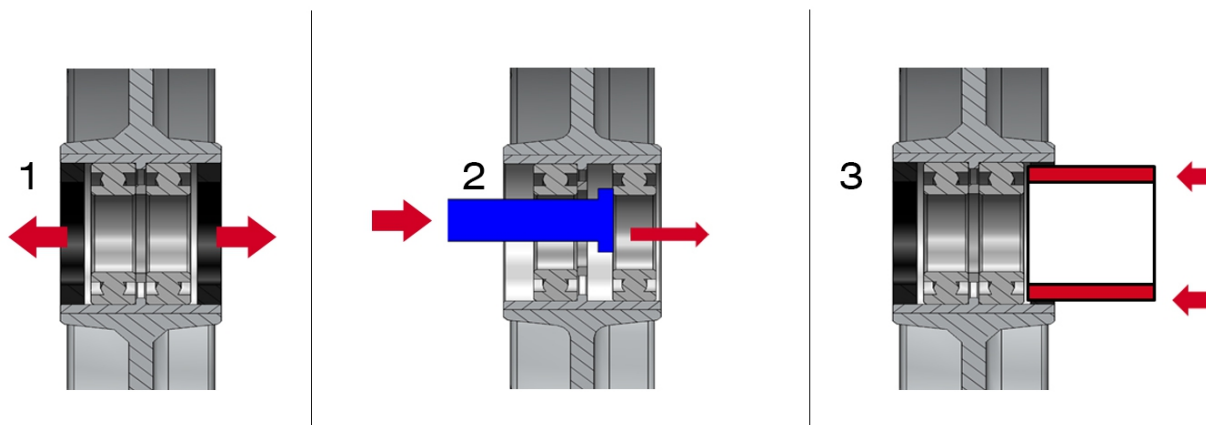
i Presser le lubrifiant jusqu'à ce qu'il sorte au niveau des tiges de piston. Cela permet de nettoyer le palier.



6. Graisser les poulies de guidage sur l'unité d'entraînement et les ensembles à poulies.



9.4 Remplacement des poulies en caoutchouc sur l'ensemble de poulies simples DSW-SPP 240



1. Démonter la poulie.
2. Retirer les bagues d'étanchéité usées (2x) **(1)**.
3. Retirer les roulements à billes en les poussant de l'intérieur vers l'extérieur avec un outil approprié **(2)**.
4. Enfoncer les nouveaux roulements à billes **(3)**.

i Vérifier avant l'emmanchement à la presse la position correcte du roulement à billes.

Ne placer l'outil d'emmanchement à la presse que sur la bague extérieure du roulement à billes.

5. Emmancher les nouvelles bagues d'étanchéité.
6. Enduire les bagues d'étanchéité de graisse.
7. Desserrer les vis (8x TX 45) de la bague de fixation.
8. Retirer les pneus en caoutchouc usés.
9. Nettoyer la surface de contact sur le porte-pneu et la bague de fixation.
10. Monter le nouveau pneu et la bague de fixation.
11. Serrer les vis (8x TX 45) de la bague de fixation à 25 Nm.
 - ▶ La poulie est entretenue et prête au montage.

10 Transport et entreposage

Transport

- ▶ Pour transporter l'appareil, utiliser les poignées prévues à cet effet. Toujours bien essuyer les poignées et enlever toutes traces de graisse.
- ▶ Éviter de soulever et de porter des charges lourdes. Utiliser des moyens de levage et de transport appropriés et, le cas échéant, répartir les charges lourdes sur plusieurs personnes.
- ▶ Veiller à le tenir fermement pendant le transport. Bien caler l'appareil et ses composants pour éviter qu'ils ne glissent ou tombent pendant le transport.
- ▶ Le transport par grue de l'appareil doit uniquement être entrepris avec des moyens de levage homologués et aux points de suspension prévus à cet effet. Avant de procéder au transport, s'assurer que toutes les pièces amovibles sont bien fixées, que le bloc-moteur est bloqué et que la butée d'extrémité est correctement montée. Ne jamais se tenir sous des charges suspendues.



- ▶ Vérifier après chaque transport qu'aucune pièce visible n'est endommagée et que les organes de commande sont parfaitement opérationnels.

Stockage

- ▶ Toujours stocker l'appareil avec la fiche secteur débranchée.
- ▶ Tenir compte du fait que l'appareil peut tomber. Déposer uniquement l'appareil sur une surface plane et stable. Appuyer de plus la scie à câble sur l'élément à poulies pivotantes orienté vers l'avant sur le soubassement.
- ▶ Stocker cet appareil à l'état sec hors de portée des enfants et des personnes non autorisées.
- ▶ Vérifier après un stockage prolongé qu'aucune pièce visible n'est endommagée et que les organes de commande sont parfaitement opérationnels.

10.1 Transport de l'unité d'entraînement

AVERTISSEMENT

Risque de blessures ! Une unité d'entraînement non sécurisée peut provoquer des dommages pendant le transport.

- ▶ Pour transporter l'unité d'entraînement sur une remorque ou dans une camionnette, relever les roues et sécuriser l'unité d'entraînement et les autres composants au moyen de sangles.

Pour le chargement ou le déchargement dans le véhicule ou sur la remorque, utiliser des moyens de levage appropriés (par ex. chariot à fourche, grue) ou un treuil.

Les poulies de l'enrouleur peuvent être sécurisées pour le transport à l'aide de la sangle fournie.

Pour les transports à l'aide d'une grue, utiliser les anneaux de transport correspondants.



1. Desserrer le blocage de la poignée de transport.
2. Déployer la poignée de transport dans une position horizontale.
 - ▶ Les dents du dispositif de blocage sont parfaitement emboîtées.
3. Serrer le blocage de la poignée de transport.
4. Enfiler la tige de levier dans le logement sur le mécanisme de pivotement.
5. Desserrer le cliquet d'arrêt et faire descendre la roue vers le bas à l'aide de la tige de levier.
 - ▶ Le cliquet d'arrêt est à nouveau encliqueté.



6. Répéter les étapes sur le côté opposé.
- ▶ L'unité d'entraînement peut maintenant être transportée.

i Dans les situations difficiles d'accès, l'unité d'entraînement peut également être transportée par deux personnes.



7. Tenir l'unité d'entraînement au niveau des poignées de transport prévues à cet effet.

11 Tableau des défaillances

Défaillance	Causes possibles	Solution
La scie à câble ne démarre pas.	Arêtes trop aiguës sur la structure bâtie.	▶ Casser les arêtes avec un appareil approprié et enfiler le câble de scie d'abord à la main.
	Un nouveau câble de scie diamant se coince dans une coupe qui a été faite avec un câble de scie déjà utilisé.	▶ Terminer la coupe avec le câble de scie usé ou utiliser un câble de scie plus fin. ▶ Percer un trou auxiliaire dans lequel le nouveau câble de scie peut être tiré.
	Longueur de contact du câble de scie trop grande dans le béton.	▶ Monter plus de poulies de renvoi ou des poulies de terminaison.
	Le câble est trop tendu.	▶ Réduire la tension du câble au moyen de la valve de régulation d'air comprimé.
	Câble de scie monté dans le sens inverse au sens de défilement correct.	▶ Contrôler le sens du défilement du câble de scie.
	Câble de scie défectueux.	▶ Remplacer le câble de scie.
La roue motrice patine / le câble n'est pas entraîné.	Tension du câble insuffisante.	▶ Augmenter la tension du câble.




Défaillance	Causes possibles	Solution
La roue motrice patine / le câble n'est pas entraîné.	La roue motrice est trop usée.	► Remplacer la roue motrice.
À la mise en marche, le câble de scie décroche du bloc-moteur ou de la poulie de guidage.	Le dispositif de blocage du démarrage n'a pas été utilisé.	► Utiliser le dispositif de blocage du démarrage (bloquer le manchon de blocage directement derrière le vérin pneumatique).
	Câble de scie monté dans le sens inverse au sens de défilement correct.	► Contrôler le sens du défilement du câble de scie.
Usure irrégulière / unilatérale du câble de scie.	Le câble n'a pas été torsadé avant d'être accouplé.	► Tourner le câble de scie d'env. 1 à 1,5 tour par mètre vers la gauche en regardant la surface de séparation. Après chaque coupe importante, tourner à nouveau le câble de scie avec un nombre de tours différent.
Rupture de câble directement après l'accouplement.	Déviations à angle aigu du câble de scie sur les bords de la structure bâtie.	► Pour aplanir l'angle de déviation, monter des poulies de guidage supplémentaires.
	Fatigue du matériau du câble de scie du fait d'une utilisation prolongée et du vieillissement.	► Utiliser un nouveau câble de scie.
	Fatigue du matériau du câble de scie du fait d'un coude trop marqué du câble au niveau de l'accouplement.	► Réduire le coude du câble avec des cardans .
Le câble de scie s'enlève de l'accouplement serti.	Force de pressage insuffisante sur la pince à sertir.	► Utiliser une pince à sertir d'au moins 8 t.
	Les mors utilisés ne sont pas les bons ou sont usés.	► Contrôler les mors et les remplacer si nécessaire.
	Le câble de scie n'a pas été poussé assez profondément dans l'accouplement.	► Pousser le câble de scie jusqu'à la butée avant dans l'accouplement. ► Raccourcir correctement le câble de scie.
Le câble de scie donne des à-coups et vibre trop.	Tension du câble insuffisante.	► Augmenter la tension du câble.



Défaillance	Causes possibles	Solution
Le câble de scie donne des à-coups et vibre trop.	L'écartement entre les poulies de guidage est trop important (longueur de câble libre trop longue).	<ul style="list-style-type: none"> ▶ Pour réduire la longueur de câble, monter des ensembles de poulies supplémentaires. ▶ Placer la scie à câble plus proche de la coupe. ▶ Monter un câble de scie plus court.
	Les rainures entre le dispositif de guidage de câble et les poulies pivotantes ne sont pas orientées les unes vers les autres.	<ul style="list-style-type: none"> ▶ Régler les poulies pivotantes de sorte qu'elles soient correctement orientées vis-à-vis des poulies de renvoi.
Le câble de scie vibre trop fortement et avec une fréquence élevée.	La tension du câble est trop importante par rapport à la longueur de coupe.	<ul style="list-style-type: none"> ▶ Augmenter la longueur de coupe. ▶ Réduire la tension du câble.
	Vitesse de rotation inadaptée.	<ul style="list-style-type: none"> ▶ Régler la vitesse de rotation correcte.
Usure trop importante du câble de scie.	La vitesse de coupe ou le régime du moteur est trop faible.	<ul style="list-style-type: none"> ▶ Augmenter la vitesse d'entraînement ou la vitesse de coupe.
	Refroidissement insuffisant du câble.	<ul style="list-style-type: none"> ▶ S'assurer qu'un volume d'eau suffisant arrive jusqu'à l'interface de coupe.
	Surface de coupe ou de contact trop courte.	<ul style="list-style-type: none"> ▶ Augmenter la surface de coupe ou de contact.
	La tension du câble est trop importante par rapport à la longueur de coupe.	<ul style="list-style-type: none"> ▶ Augmenter la longueur de coupe. ▶ Réduire la tension du câble.
	Matériau très abrasif.	<ul style="list-style-type: none"> ▶ Utiliser d'autres spécifications de câble de scie.

12 Codes d'erreur

 Noter les codes d'erreur affichés pour contacter le S.A.V. **Hilti**. Cela facilite la recherche des défauts et leur élimination.

Défaillance	Causes possibles	Solution
Er100: Connexion à l'appareil partenaire couplé perdue.	L'appareil partenaire couplé n'est pas allumé ou hors de portée.	<ul style="list-style-type: none"> ▶ Mettre l'appareil partenaire en marche.
		<ul style="list-style-type: none"> ▶ Réduire la distance entre la commande à distance radio et l'unité d'entraînement.



Défaillance	Causes possibles	Solution
Er200: Enrouleur de câble plein.	Le vérin de levage est sorti au maximum.	▶ Arrêter le sciage et changer le niveau de l'enrouleur. → Page 32
		▶ Raccourcir le câble diamant.
		▶ Éloigner plus l'unité d'entraînement de la coupe.
Er202: Cache de l'enrouleur de câble ouvert.	Le cache de l'enrouleur de câble n'est pas fermé.	▶ Fermer le cache de l'unité d'entraînement.
Er204: Erreur d'origine électrique.	Erreur dans le système électrique.	▶ Arrêter puis remettre en marche le produit.
		▶ Contactez le S.A.V. Hilti .
Er205: Erreur dans le convertisseur de fréquences.	Une erreur est survenue dans le convertisseur de fréquences.	▶ Arrêter puis remettre en marche le produit.
		▶ Contactez le S.A.V. Hilti .
Er206: Tension trop élevée.	Tension d'alimentation supérieure à la plage autorisée.	▶ Passer à une source de courant présentant des valeurs de tension autorisées.
		▶ Contacter l'électricien spécialisé du chantier.
Er207: Déclenchement de sécurité pour cause de surcharge.	Surcharge continue de l'unité d'entraînement.	▶ Veiller à ce que le câble diamant puisse bouger librement dans l'entaille.
		▶ Réduire la charge sur les moteurs.
Er208: Tension trop basse.	Tension d'alimentation inférieure à la plage autorisée.	▶ Passer à une source de courant présentant des valeurs de tension autorisées.
		▶ Utiliser un câble de raccordement plus court avec une section plus grande.
		▶ Contacter l'électricien spécialisé du chantier.
Er209: Déclenchement de sécurité pour cause de surchauffe.	Température de l'unité d'entraînement et du système électrique en dehors de la plage autorisée.	▶ Refroidir l'unité d'entraînement avec de l'eau courante.
		▶ Augmenter le débit d'eau de refroidissement.

13 Recyclage

Les appareils **Hilti** sont fabriqués pour une grande partie en matériaux recyclables. Le recyclage présuppose un tri adéquat des matériaux. **Hilti** reprend les appareils usagés



dans de nombreux pays en vue de leur recyclage. Consulter le service clients **Hilti** ou un conseiller commercial.



-
- ▶ Ne pas jeter les appareils électriques, électroniques et accus dans les ordures ménagères !
-

14 Garantie constructeur

- ▶ En cas de questions sur les conditions de garantie, veuillez vous adresser à votre partenaire **Hilti** local.





Hilti Corporation
Feldkircherstraße 100
9494 Schaan | Liechtenstein

Designation: Wire Saw

DSW 1510-CA (01)

2006/42/EC	EN 15027	EN 300328 V 2.1.1
2011/65/EU	EN 60204-1	EN 301489-1 V2.2.0
2014/53/EU		EN 301489-17 V3.2.0
		EN 62311: 2008

A handwritten signature in blue ink, appearing to read "Tahar Zrilli".

Dr. Tahar Zrilli

Head of Quality and Process Management
Business Area Electric Tools & Accessories

Schaan, 16.04.2021

A handwritten signature in blue ink, appearing to read "Johannes Wilfried Huber".

Johannes Wilfried Huber

Senior Vice President
Business Unit Diamond



Hilti Corporation

LI-9494 Schaan

Tel.:+423 234 21 11

Fax:+423 234 29 65

www.hilti.group



2238910