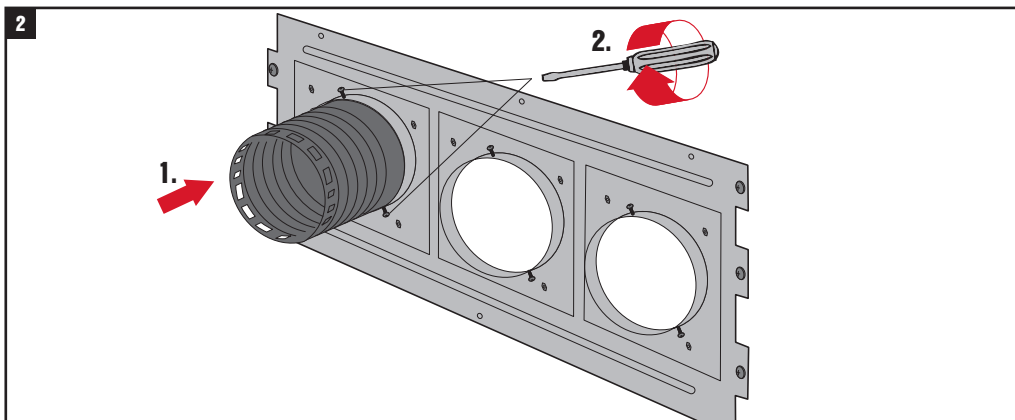
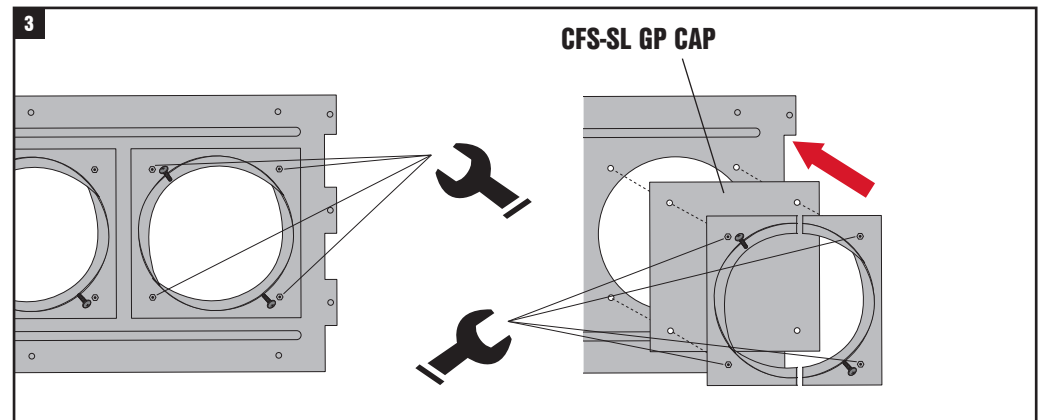


- 1 IFU for guidance only. Refer to Engineering Judgement 356094e for specific gangplate application details.  
 1 Instrucciones de uso solamente como referencia. Véase el juicio de ingeniería 356094e para detalles específicos de la aplicación.  
 1 Instructions d'utilisation uniquement à titre indicatif. Référez-vous au jugement d'ingénieur 356094 E pour les détails spécifiques à l'application.



- 2 Insert and affix sleeve within Gangplate opening.  
 2 Introduire le manchon dans l'ouverture et serrer les vis de fixation.  
 2 Insertar y fijar el manguito dentro de la abertura de la placa.



- 3 Optional: Cover unused/blank penetrations with Gangplate cap.  
 3 Optionnel: Couvrir toute ouverture non utilisée à l'aide du bouchon prévu à cet effet.  
 3 Opcional: Cubra las penetraciones no usadas con el tapón.