

HILTI

PS 1000

Operating instructions

en

Mode d'emploi

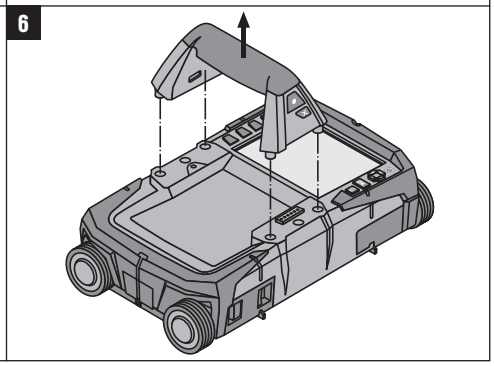
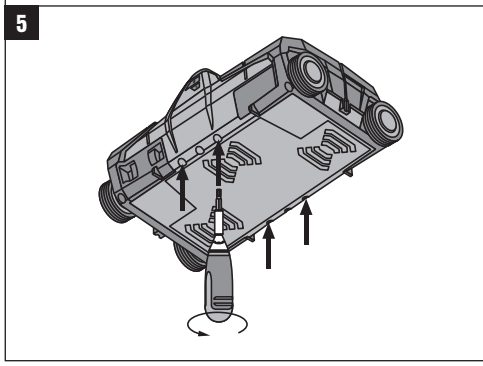
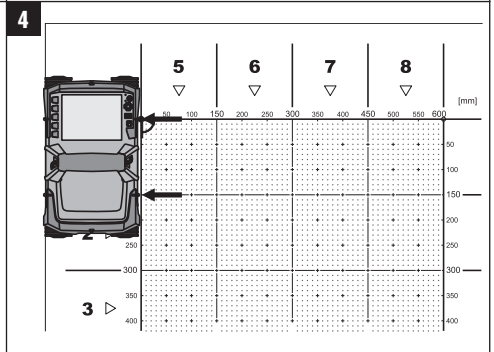
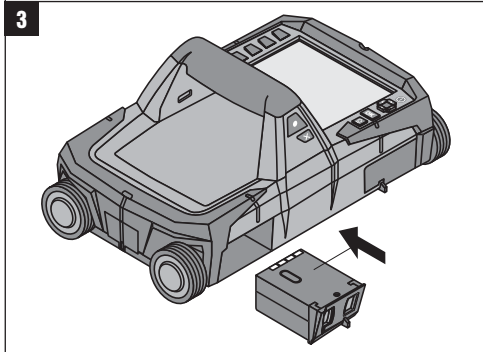
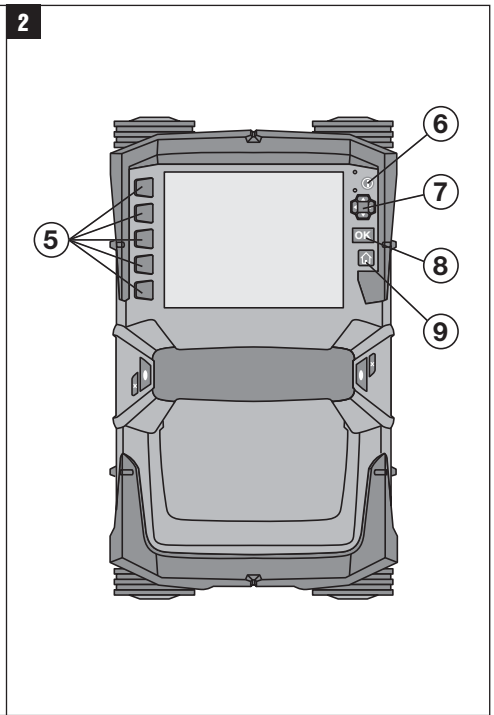
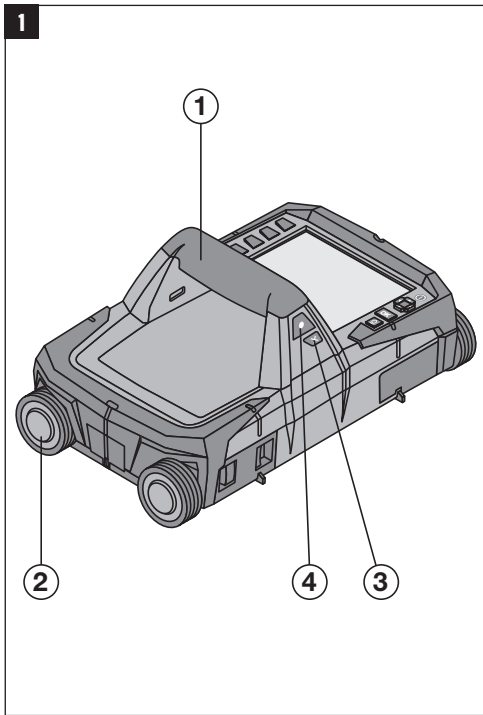
fr

Manual de instrucciones

es

Manual de instruções

pt



PS 1000 X-Scan

Avant de mettre l'appareil en marche, lire impérativement son mode d'emploi et bien respecter les consignes.

Le présent mode d'emploi doit toujours accompagner l'appareil.

Ne pas prêter ou céder l'appareil à un autre utilisateur sans lui fournir le mode d'emploi.

Sommaire	Page
1 Consignes générales	9
2 Description	10
3 Consignes de sécurité	10
4 Mise en service	11
5 Utilisation	12
6 Réglages	15
7 Recyclage	15
8 Déclaration FCC (applicable aux États-Unis)	16
9 Déclaration IC (valable uniquement au Canada)	17

1 Les chiffres renvoient aux illustrations respectives. Les illustrations qui se rapportent au texte se trouvent sur les pages rabattables. Pour lire le mode d'emploi, rabattre ces pages de manière à voir les illustrations.

fr

Scanner **1**

- ① Poignée (amovible)
- ② Roulettes
- ③ Touche Annulation
- ④ Touche Marche/ Arrêt

Touches **2**

- ⑤ Touches de fonction
- ⑥ Touche Marche / Arrêt
- ⑦ Commutateur à bascule
- ⑧ Touche de confirmation (OK)
- ⑨ Touche Home

1 Consignes générales

1.1 Termes signalant un danger et leur signification

DANGER

Pour un danger imminent qui peut entraîner de graves blessures corporelles ou la mort.

AVERTISSEMENT

Pour attirer l'attention sur une situation pouvant présenter des dangers susceptibles d'entraîner des blessures corporelles graves ou la mort.

ATTENTION

Pour attirer l'attention sur une situation pouvant présenter des dangers susceptibles d'entraîner des blessures corporelles légères ou des dégâts matériels.

REMARQUE

Pour des conseils d'utilisation et autres informations utiles.

1.2 Explication des pictogrammes et autres symboles d'avertissement

Symboles d'avertissement



Avertissement danger général

Symboles



Lire le mode d'emploi avant d'utiliser l'appareil

2 Description

2.1 Emploi_pto_rev

Le PS 1000 X-Scan sert à localiser des objets dans des structures en béton.

2.2 Limitations des zones d'intervention

L'appareil est en conformité avec les exigences des directives et normes stipulées aux chapitres 8 et 9.

Avant toute utilisation d'appareils à pénétration du sol ou à travers les murs, vérifier qu'aucun système radio ou ins-

tallation sensible de services de radiocommunication (radar de vol, télescope radio, etc.) ne se trouve à proximité du site de mesure. Ces systèmes/installations peuvent être exploités par un service de radiocommunication qui a été identifié en tant que tel auprès de l'administration nationale compétente. Si de tels systèmes/installations se trouvent à proximité du site de mesure, il convient de contacter l'exploitant des systèmes/installations afin de convenir du périmètre d'utilisation de l'appareil à pénétration du sol ou à travers les murs avant d'entamer toute utilisation.

3 Consignes de sécurité

3.1 Consignes générales de sécurité

AVERTISSEMENT ! Lire et comprendre toutes les consignes de sécurité et instructions. Le non-respect des consignes de sécurité et instructions indiquées ci-après peut entraîner un choc électrique, un incendie et / ou de graves blessures sur les personnes. **Les consignes de sécurité et instructions doivent être intégralement conservées pour les utilisations futures.**



- a) **Il est interdit d'utiliser l'appareil sans autorisation préalable à proximité d'installations militaires, d'aéroports ou d'installations radio-astronomiques.**
- b) **Tenir les enfants éloignés. Veiller à ce que personne ne se tienne à proximité de l'espace de travail.**
- c) **Contrôler la zone d'affichage après avoir mis l'appareil en marche.** La zone d'affichage devrait afficher le logo Hilti et le nom de l'appareil. Une clause de non-responsabilité apparaît ensuite dans la zone d'affichage, que vous devez accepter pour pouvoir accéder au menu principal dans le projet actuel.
- d) **Ne pas utiliser l'appareil à proximité de personnes porteuses d'un stimulateur cardiaque.**
- e) **Ne pas utiliser l'appareil à proximité de femmes enceintes.**
- f) Des conditions de mesure à forte variabilité peuvent fausser les résultats de mesure.
- g) **Ne pas utiliser l'appareil à proximité d'appareils médicaux.**
- h) **Ne jamais percer/forer à des endroits où l'appareil a détecté des objets. Tenir compte du diamètre de forage et toujours intégrer un facteur de sécurité approprié au calcul.**
- i) **Toujours tenir compte des messages d'avertissement apparaissant dans la zone d'affichage.**
- j) **Les résultats de mesure peuvent de principe être compromis dans certaines conditions environnementales. C'est par ex. le cas à proximité d'appareils qui génèrent de puissants champs magnétiques ou électromagnétiques, en présence d'humidité, de matériaux de construction qui contiennent du métal, de matériaux isolants aluminisés, de structures multicouches, de supports avec cavités ainsi que des papiers peints ou carrelages conducteurs. C'est pourquoi, avant de procéder au perçage, sciage ou fraisage, il est recommandé d'étudier les matériaux support dans d'autres sources d'information (par ex. plans de construction).**
- k) **Prêter attention aux influences de l'environnement de l'espace de travail. Ne pas utiliser l'appareil dans des endroits présentant un danger d'incendie ou d'explosion.**
- l) **Veiller à ce que l'écran soit toujours lisible (par ex. ne jamais mettre les doigts sur la zone d'affichage, veiller à ce que l'écran ne se salisse pas).**
- m) **Ne jamais utiliser un appareil défectueux. Contacter le S.A.V. Hilti.**
- n) **La propreté ayant une influence sur la précision des mesures, veiller à ce que la face inférieure du scanner et les roulettes restent toujours propres. Si nécessaire, nettoyer la surface de détection avec de l'eau ou de l'alcool.**
- o) **Contrôler les réglages de l'appareil avant utilisation.**
- p) **Ne transporter l'appareil qu'après avoir sorti le bloc-accu.**
- q) **Transporter et stocker l'appareil en toute sécurité. La température de stockage doit être comprise entre -25 °C et 63 °C (-13 à +145 °F).**
- r) **Lorsque l'appareil est déplacé d'un lieu très froid à un plus chaud ou vice-versa, le laisser atteindre la température ambiante avant de l'utiliser.**
- s) **Avant d'utiliser un accessoire, vérifier qu'il est bien monté.**

3.2 Aménagement correct du poste de travail

- a) **Lors de travaux sur une échelle, éviter toute mauvaise posture. Veiller à toujours rester stable et à garder l'équilibre.**

- b) **Utiliser l'appareil uniquement dans les limites d'application définies.**
- c) Respecter la réglementation locale en vigueur en matière de prévention des accidents.
- d) **Contrôler régulièrement les roulettes et vérifier en particulier si les chapeaux de roulettes sont en place.** Des chapeaux de roulettes manquants peuvent entraîner des erreurs de mesure de longueur de course. La longueur de course correcte peut être contrôlée au moyen d'un quadrillage de référence.
- e) **Avant chaque mesure, contrôler les pré réglages et les paramètres définis.**
- f) **Bien fixer le quadrillage de référence et marquer les points d'angle à l'appui des positions angulaires prédéfinies, si nécessaire, sur la surface de béton.**
- g) **Toujours travailler avec la dragonne pour les travaux de scannage.**
- d) **Après une chute ou tout autre incident mécanique, il est nécessaire de vérifier la précision de l'appareil.**
- e) **L'utilisation combinée du X-Scan PS 1000 avec le rallonge PSA 70 doit uniquement se faire pour des applications au sol.** Le système n'est pas conçu pour des travaux de scannage au plafond ou sur les murs.
- f) **Bien que l'appareil soit conçu pour être utilisé dans les conditions de chantier les plus dures, en prendre soin comme de tout autre appareil de mesure.**
- g) **Bien que l'appareil soit parfaitement étanche, il est conseillé d'éliminer toute trace d'humidité en l'essuyant avant de le ranger dans son coffret de transport.**
- h) **Il est interdit d'ouvrir ou de modifier l'appareil.**
- i) **Avant toute mesure / application, contrôler la précision de l'appareil.**

3.3 Compatibilité électromagnétique

L'appareil est en conformité avec les exigences des directives et normes stipulées dans le chapitre relatif aux déclarations de conformité. Avant toute utilisation d'appareils à pénétration du sol ou à travers les murs, vérifier qu'aucun système radio ou installation sensible de services de radiocommunication (radar de vol, télescope radio, etc.) ne se trouve à proximité du site de mesure. Ces systèmes/installations peuvent être exploités par un service de radiocommunication qui a été identifié en tant que tel auprès de l'administration nationale compétente. Si de tels systèmes/installations se trouvent à proximité du site de mesure, il convient de contacter l'exploitant des systèmes/installations afin de convenir du périmètre d'utilisation de l'appareil à pénétration du sol ou à travers les murs avant d'entamer toute utilisation.

3.4 Consignes de sécurité générales

- a) **Avant toute utilisation, l'appareil doit être contrôlé. Si l'appareil est endommagé, le faire réparer par le S.A.V. Hilti.**
- b) **Tenir l'appareil toujours en état sec et propre.**
- c) **Ne pas coller d'étiquette ou apposer d'inscriptions dans la zone de détection sur la face arrière de l'appareil.** Les plaques d'écriteau métalliques en particulier peuvent influencer sur les résultats de mesure.

3.5 Emploi consciencieux des appareils sur accu

- a) **Le bloc-accu doit être tenu hors de la portée des enfants.**
- b) Les piles doivent être retirées de l'appareil lorsque celui-ci n'est pas utilisé pendant un temps prolongé. En cas de stockage prolongé, les piles risquent de corroder et de se décharger.
- c) **Ne pas surchauffer le bloc-accu et ne pas l'exposer au feu.** Le bloc-accu risque d'exploser ou il y a risque de dégagement de substances toxiques.
- d) **Ne plus utiliser de blocs-accus ayant subi des dommages mécaniques.**
- e) En cas d'utilisation abusive, du liquide peut sortir de l'accumulateur. **Éviter tout contact avec ce liquide. En cas de contact par inadvertance, rincer soigneusement avec de l'eau. Si le liquide rentre dans les yeux, les rincer abondamment à l'eau et consulter en plus un médecin.** Le liquide qui sort peut entraîner des irritations de la peau ou causer des brûlures.
- f) **Ne charger les blocs-accus que dans des chargeurs recommandés par le fabricant.** Un chargeur approprié à un type spécifique de bloc-accu peut engendrer un risque d'incendie lorsqu'il est utilisé avec d'autres blocs-accus.
- g) **Respecter les directives spécifiques relatives au transport, au stockage et à l'utilisation des blocs-accus Li-Ion.**

4 Mise en service



4.1 Insertion du bloc-accu et mise en marche de l'appareil 3

1. Charger complètement le bloc-accu PSA 81 (se reporter aux instructions d'utilisation du bloc d'alimentation PUA 81 et du bloc-accu PSA 81).
2. Mettre en place le bloc-accu chargé.

3. Insérer la carte mémoire PSA 95 SD fournie dans l'appareil. (Cette fonction n'est pas disponible sur le PS 1000-B).
REMARQUE Insérer seulement la carte mémoire SD dans l'appareil lorsque celui-ci est arrêté.
REMARQUE Si une carte mémoire SD est disponible, elle servira de support d'enregistrement des données numérisées. Si aucune carte mémoire n'est insérée, les données numérisées sont enregistrées dans la mémoire interne.
4. Mettre l'appareil en marche à l'aide de la touche Marche / Arrêt.
 Hors de la plage de température de service, un message d'erreur n° 00012 est affiché et l'appareil s'arrête automatiquement. Laisser l'appareil refroidir ou se réchauffer puis le remettre en marche.
5. Vous devez accepter la clause de non-responsabilité qui apparaît à l'écran pour pouvoir utiliser l'appareil.
6. Pour arrêter l'appareil, maintenir la touche Marche/ Arrêt enfoncée pendant 3 secondes.

4.2 Réglages

Dans le cas d'un appareil neuf (qui sort d'usine), il sera d'abord demandé de sélectionner les réglages spécifiques au pays (Options régionales).

1. À l'aide du commutateur à bascule, sélectionner la langue souhaitée et confirmer votre choix à l'aide de la touche de fonction "OK".
2. Procéder ensuite de même pour les autres paramètres de configuration, respectivement en sélectionnant à l'aide du commutateur à bascule puis en confirmant à l'aide de "OK".
3. Confirmer les réglages effectués à l'aide de la touche de fonction "OK".
REMARQUE La touche de fonction "Abandonner" permet d'ignorer ces réglages de paramètres jusqu'à la prochaine mise en marche de l'appareil.

5 Utilisation



5.1 Affichage des instructions d'utilisation

1. Appuyer sur la touche Home pendant 5 s.
 Les instructions d'utilisation sont affichées en fonction du contexte dans la zone d'affichage. Il est possible de naviguer ensuite dans l'ensemble des instructions d'utilisation.
2. Les instructions d'utilisation peuvent aussi être affichées à l'aide de la touche de fonction "Aide" dans le menu Config.
3. Pour fermer les instructions d'utilisation, appuyer sur la touche de fonction "Retour".

5.2 Fonctions essentielles

Les touches de fonction permettent de sélectionner les fonctions disponibles.

Le commutateur à bascule permet de déplacer la cible, modifier les valeurs des paramètres ou, selon le réglage, déplacer le réticule, modifier l'épaisseur/la profondeur de la couche, etc.

La touche de confirmation "OK" permet de sélectionner l'élément ciblé ou de lancer le processus de traitement des données.

5.3 Détection Quickscan

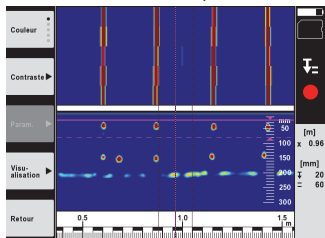
Localiser des objets dans des structures en béton et les afficher directement. Les objets se trouvant perpendiculairement au sens de balayage peuvent être visualisés en vue du dessus et vue en coupe, et leur position être directement marquée.

1. Mettre l'appareil en marche ou naviguer à l'aide de la touche Home vers le menu principal.
2. Sélectionner la fonction "Détection Quickscan".
3. Maintenir le scanner sur la surface à sonder.
4. Commencer la mesure à l'aide de la touche Marche/ Arrêt.
 Un bip retentit pour signaler le début de la mesure et un point d'enregistrement rouge apparaît dans la zone d'affichage.

- Déplacer le scanner vers la gauche ou vers la droite (de 32 cm / 13" au min.) sur la même voie de mesure dans le sens inverse au-dessus de la surface scannée, afin de localiser l'objet.

Relever la position de l'objet au moyen de la ligne médiane dans la zone d'affichage et la marquer sur l'encoche supérieure de repère entre les roulettes. Il est également possible, en guise d'alternative, d'utiliser les lignes en pointillé, pour marquer la position de l'objet le long du bord latéral adéquat de l'appareil.

Si le mouvement du scanner est à la limite de la vitesse de balayage maximale autorisée, un signal acoustique et visuel en avertit l'opérateur. Si le mouvement du scanner est trop rapide, la mesure est annulée.



fr

- Les touches de fonction "Couleurs", "Contraste" et "Param." permettent de modifier les paramètres de visualisation et de calcul.
REMARQUE Les valeurs de "Param." doivent être réglées avant de procéder à la mesure (voir les instructions d'utilisation dans l'appareil).
- Le commutateur à bascule permet de régler l'épaisseur/la profondeur de la couche en fonction de la situation de l'objet.
- Terminer la mesure à l'aide de la touche Marche/ Arrêt.
Un double bip signale que la mesure a été terminée.

5.4 Capture Quickscan

REMARQUE

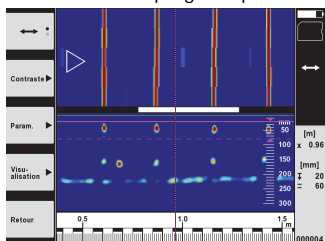
(Cette fonction n'est pas disponible sur le PS 1000-B).

Scannage d'une distance de mesure plus longue dans des structures en béton. Les objets se trouvant perpendiculairement au sens de balayage peuvent être visualisés en fin de capture en vue du dessus et vue en coupe.

- Dans l'écran principal, sélectionner la fonction "Capture Quickscan".
- Régler la direction du scan.
- Maintenir le scanner sur la surface à sonder.
- Commencer la mesure à l'aide de la touche Marche/ Arrêt.
Un bip retentit pour signaler le début de la mesure et un point d'enregistrement rouge apparaît dans la zone d'affichage. Pour obtenir des données exploitables, il faut scanner sur une longueur minimale de 32 cm (13"). La barre de progression rouge devient noire sitôt la longueur minimale atteinte. La longueur de scan maximale est de 10 m (30 ft).
- Déplacer le scanner dans la direction qui a été précédemment réglée.
Si le mouvement du scanner est à la limite de la vitesse de balayage maximale autorisée, un signal acoustique et visuel en avertit l'opérateur. Si le mouvement du scanner est trop rapide, la mesure est annulée et le scan n'est pas enregistré.

Ne pas modifier la direction du scan. Si le scanner est déplacé de plus de 16 cm (7") dans une autre direction, la mesure est automatiquement annulée.

- Terminer la mesure à l'aide de la touche Marche/ Arrêt.
Un double bip signale que la mesure a été terminée.



- Contrôler la mesure à l'aide de la fonction "Prévisualisation du dernier scan". Régler le comportement de commande du commutateur à bascule à l'aide de la touche de fonction en haut à gauche. Le commutateur à bascule permet de régler l'épaisseur/la profondeur de la couche en fonction de la situation de l'objet.

REMARQUE Les touches de fonction "Contraste", "Param." et "Visualisation" permettent de modifier les paramètres de visualisation et de calcul. Si des valeurs de "Param." doivent être modifiées, les données doivent être à nouveau calculées. Appuyer pour ce faire sur la touche de confirmation "OK".

5.5 Scannage avec imagerie (Imagescan) 4

Pour une représentation en 2D d'objets dans des structures en béton. Les objets sont visualisés en vue du dessus et vue en coupe.

- Effectuer une détection Quickscan, pour évaluer l'orientation des objets (voir chap. 5.3).
- Disposer la grille de référence de manière orthogonale par rapport à la situation de l'objet sur la surface à sonder et la fixer à l'aide d'un ruban adhésif.

REMARQUE Il faut que la grille de référence collée soit bien tendue pour que les indications de distance dans la zone d'affichage du scanner concordent avec les données de distance de la grille de référence.

- Dans le menu principal, sélectionner la fonction "Imagescan".
- Sélectionner la taille de la grille (seulement possible sur le PS 1000) et le point de départ.
- Tenir le scanner en fonction de la grille et du point de départ sur la surface à sonder.
- Commencer la mesure à l'aide de la touche Marche/ Arrêt.

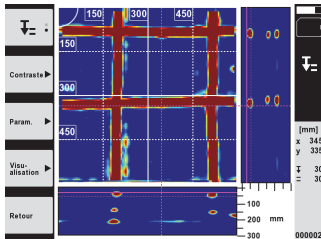
Un bip retentit pour signaler le début de la mesure et un point d'enregistrement rouge apparaît dans la zone d'affichage. Un double bip signale la fin de la voie.

La mesure se termine automatiquement à la fin de la voie de mesure.

- Déplacer le scanner en fonction de la grille prédéfinie au-dessus de la surface à sonder. Mesurer toutes les voies. Si le mouvement du scanner est à la limite de la vitesse de balayage maximale autorisée, un signal acoustique et visuel en avertit l'opérateur. Si le mouvement du scanner est trop rapide, la mesure est annulée et la voie de mesure doit être réitérée.

La progression de la mesure est affichée sous forme de barre de progression. La barre de progression rouge devient noire sitôt la longueur minimale atteinte.

- Pour ignorer la dernière voie de mesure, appuyer sur la touche Annulation. Il est ensuite possible de démarrer de nouvelles mesures.
- Une fois la dernière voie scannée, le résultat de mesure est instantanément affiché et la mesure peut alors être contrôlée et analysée.



- Les touches de fonction "Contraste", "Param." et "Visualisation" permettent de modifier les paramètres de visualisation et de calcul. Si des valeurs de "Param." sont modifiées, les données doivent être à nouveau calculées. Appuyer pour ce faire sur la touche de confirmation "OK".

5.6 Projets

Cette fonction permet de gérer des projets, d'afficher des scans enregistrés à des fins d'analyse :

- Dans le menu principal, sélectionner la fonction "Projets".
- Sélectionner le projet souhaité. Le projet actif se reconnaît par l'angle supérieur droit replié. Les données numérisées à venir seront enregistrées dans ce projet actif.
- Sélectionner le scan souhaité. Le scan est affiché et peut être à nouveau analysé.

5.7 Transmission de données

REMARQUE

Cette fonction n'est pas disponible sur le PS 1000-B.

Les données numérisées peuvent être transmises soit via le câble de transfert de données PSA 52 au tablet PSA 200, soit par le biais de la carte mémoire SD PSA 95 et de l'adaptateur PSA 96 directement à un PC.

Si les données numérisées doivent être échangées avec la carte mémoire SD, vérifier au préalable que le PS 1000 est arrêté avant de retirer la carte.

Sinon il peut y avoir un risque de perdre les données.

fr

5.8 Démontage de la poignée 5 6

Dans certaines circonstances liées à la construction, il peut être impossible de mettre le X-Scan PS 1000 sur la surface à sonder en raison d'une hauteur de construction trop grande. Pour pouvoir malgré tout numériser ces surfaces, la poignée peut être démontée.

Pour ce faire, desserrer les vis sur la partie inférieure de l'appareil et soulever la poignée vers le haut.

6 Réglages

6.1 Les réglages suivants peuvent être effectués :

- Luminosité
- Volume sonore
- Date / Heure
- Modes Énergie
- Réglages spécifiques au pays

REMARQUE

Appuyer sur la touche de fonction "Aide" pour accéder aux instructions d'utilisation en intégralité.

7 Recyclage

AVERTISSEMENT

En cas de recyclage incorrect du matériel, les risques suivants peuvent se présenter :

la combustion de pièces en plastique risque de dégager des fumées et gaz toxiques nocifs pour la santé.

Les piles abîmées ou fortement échauffées peuvent exploser, causer des empoisonnements ou intoxications, des brûlures (notamment par acides), voire risquent de polluer l'environnement.

En cas de recyclage sans précautions, des personnes non autorisées risquent d'utiliser le matériel de manière incorrecte, voire de se blesser sérieusement, d'infliger de graves blessures à des tierces personnes et de polluer l'environnement.



Les appareils Hilti sont fabriqués en grande partie avec des matériaux recyclables dont la réutilisation exige un tri correct. Dans de nombreux pays, Hilti est déjà équipé pour reprendre votre ancien appareil afin d'en recycler les composants. Consulter le service clients Hilti ou votre conseiller commercial.



Les blocs-accus doivent être éliminés conformément aux réglementations nationales en vigueur.

8 Déclaration FCC (applicable aux États-Unis)

8.1 Déclaration FCC (applicable aux États-Unis)

-ATTENTION- Cet appareil a subi des tests qui ont montré qu'il était conforme aux limites définies pour un instrument numérique de la classe B, conformément à l'alinéa 15 des règlements FCC. Ces limites sont conçues pour assurer une protection suffisante contre des interférences nuisibles dans les zones résidentielles. Des appareils de ce type gênent, utilisent et peuvent donc émettre des radiations haute fréquence. S'ils ne sont pas installés et utilisés conformément aux instructions, ils peuvent causer des interférences nuisibles dans les réceptions de radiodiffusion.

L'absence de telles perturbations ne peut toutefois être garantie dans des installations de type particulier. Si cet appareil provoque des interférences nuisibles à la réception radio ou télévision, ce qui peut être constaté en l'arrêtant et en le remettant en marche, l'utilisateur est tenu d'éliminer ces perturbations en adoptant l'une ou l'autre des mesures suivantes :

- Réorienter l'antenne de réception ou la déplacer.
- Augmenter la distance entre l'appareil et le récepteur.
- Raccorder l'appareil à une prise d'un circuit électrique différent de celui sur lequel est connecté le récepteur.
- Demander l'aide d'un revendeur ou d'un technicien spécialisé en radio/TV.

REMARQUE

Toute modification ou tout changement subi par l'appareil et non expressément approuvé par Hilti peut limiter le droit de l'utilisateur à se servir de l'équipement.

Ce dispositif est conforme au paragraphe 15 des dispositions FCC. La mise en service est soumise aux deux conditions suivantes :

1. L'appareil n'engendre aucune perturbation nuisible.
2. L'appareil doit accepter des perturbations qui risquent de déclencher un fonctionnement inopiné.

Pour les clients aux États-Unis

L'utilisation de ce dispositif est strictement limitée aux organismes chargés de l'application de la loi, organismes officiels de secours ou de lutte contre les incendies, instituts de recherche scientifique, entreprises minières commerciales, entreprises de construction ainsi qu'aux sociétés privées travaillant pour le compte de ces groupes. Toute utilisation par une autre partie quelconque est une violation de la Constitution Américaine 47 U.S.C. § 301 et peut exposer l'opérateur à de lourdes pénalités légales.

Exigences de coordination

1. Préalablement à toute utilisation de l'équipement, les systèmes d'imagerie ultra large bande (UWB) requièrent une coordination par le biais de la Federal Communications Commission (FCC). L'opérateur doit se soumettre à toutes les contraintes quelles qu'elles soient applicables à l'usage de l'équipement résultant d'une telle coordination.
 2. Les utilisateurs des dispositifs d'imagerie UWB doivent déclarer en détail les zones opérationnelles au bureau FCC Office of Engineering and Technology, qui se chargera de la coordination de ces informations avec le Gouvernement Fédéral par l'intermédiaire de la National Telecommunications and Information Administration (NTIA). Les informations fournies par l'opérateur du dispositif UWB doivent notamment comprendre le nom, l'adresse et toutes autres informations de contact pertinentes relatives à l'utilisateur, la zone géographique envisagée pour l'utilisation ainsi que le numéro d'identification FCC et autres nomenclatures du dispositif UWB. Ces informations doivent être envoyées à l'adresse suivante :
Frequency Coordination Branch, OET
Federal Communications Commission
445 12th Street, SW
Washington, D.C. 20554
ATTN: UWB Coordination
 3. Les utilisateurs de systèmes UWB agréés et soumis à la coordination sont autorisés à les transférer à d'autres utilisateurs qualifiés et à des lieux différents, sous réserve de coordination du changement de propriétaire ou de lieu à la FCC ainsi que la coordination avec les opérations autorisées existantes.
 4. Le rapport de coordination NTIA/FCC doit faire état de toutes les contraintes requises qui s'appliquent aux opérations quotidiennes. De telles contraintes doivent notamment spécifier les zones de fonctionnement interdites, ou les zones situées à proximité de stations radio pour lesquelles une coordination additionnelle est requise avant toute utilisation de l'équipement UWB. Si une coordination locale additionnelle est requise, un contact de coordination local sera indiqué. Rapport de coordination des radars géophysiques d'auscultation non destructive GPR et enregistrement des équipements ("Ground Penetrating Radar Coordination Notice And Equipment Registration").
-Remarque- Ce formulaire est uniquement destiné aux utilisateurs à l'intérieur des États-Unis. Toute inobservation à cela sera considérée comme violation de la loi fédérale.
1. Date :

2. Nom de l'entreprise :
3. Adresse :
4. Informations de contact [nom du contact et numéro de téléphone] :
5. Périmètre d'intervention [état(s)] :
6. Identification de l'équipement : PS 1000
FCC-ID : SDL-PS 1000R01
7. Date de réception de l'équipement :

Transmettre ce formulaire à FCC au n° de fax :
202-418-1944 ou par courrier à :
Frequency Coordination Branch OET
Federal Communications Commission
445 12th Street, SW
Washington D.C., 20554
ATTN : UWB Coordination
Ne pas envoyer cette information à Hilti Corporation.

fr

9 Déclaration IC (valable uniquement au Canada)

9.1 Déclaration IC (valable uniquement au Canada)

Ce dispositif est conforme aux exigences telles que définies dans RSS-220 en conjonction avec les RSS-Gen de l'IC.

1. Le dispositif ne doit pas causer d'interférences nuisibles.

2. Le dispositif doit accepter toutes les interférences reçues, y compris celles pouvant provoquer un fonctionnement indésirable.

Pour les clients au Canada :

Ce dispositif doit uniquement être mis en marche lorsqu'il est dirigé vers le sol ou un mur, et qu'il est en contact avec la surface du sol ou du mur. Ce dispositif peut être utilisé par des organismes chargés de l'application de la loi, instituts de recherche scientifique, entreprises minières commerciales, entreprises de construction ainsi que des organismes de secours d'urgence ou de lutte contre les incendies.



Hilti Corporation

LI-9494 Schaan

Tel.: +423 / 234 21 11

Fax: +423 / 234 29 65

www.hilti.com

Hilti = registered trademark of Hilti Corp., Schaan

W 3963 | 0114 | 00-Pos. 2 | 1

Printed in Germany © 2016

Right of technical and programme changes reserved S. E. & O.

2163603 / A5



2163603