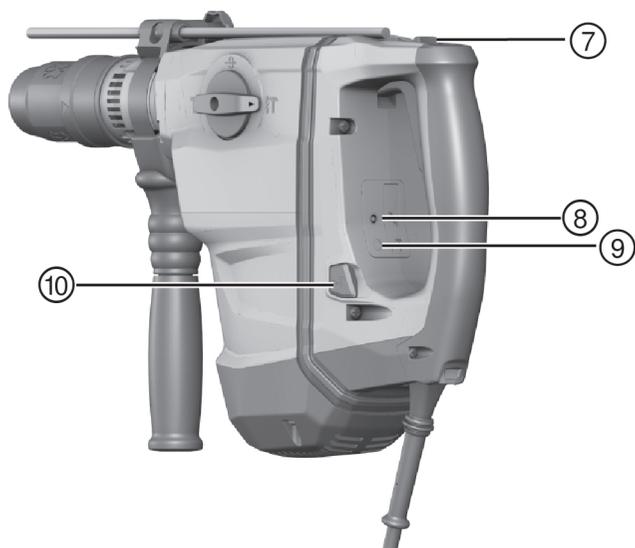
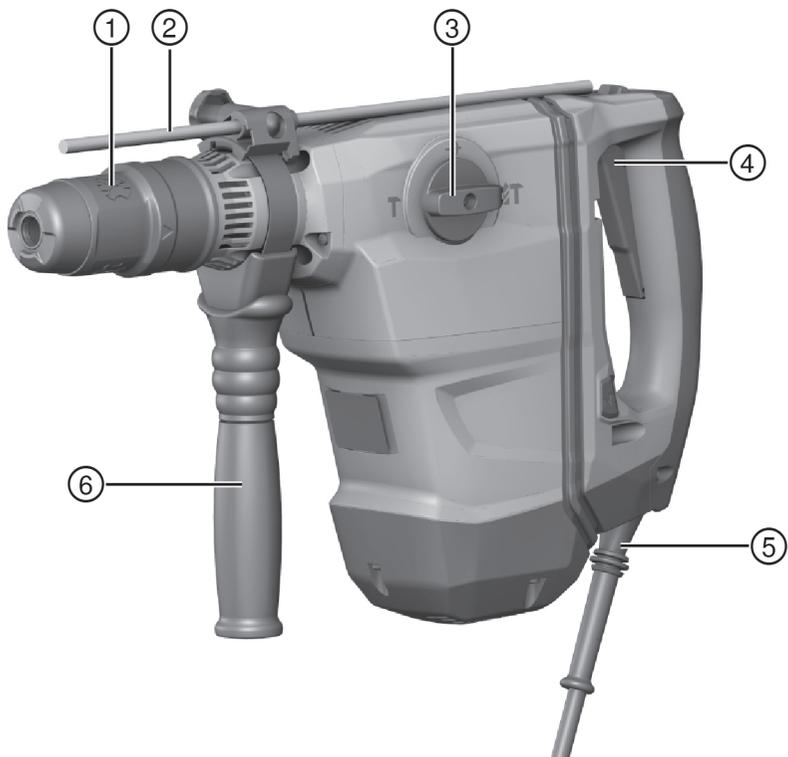
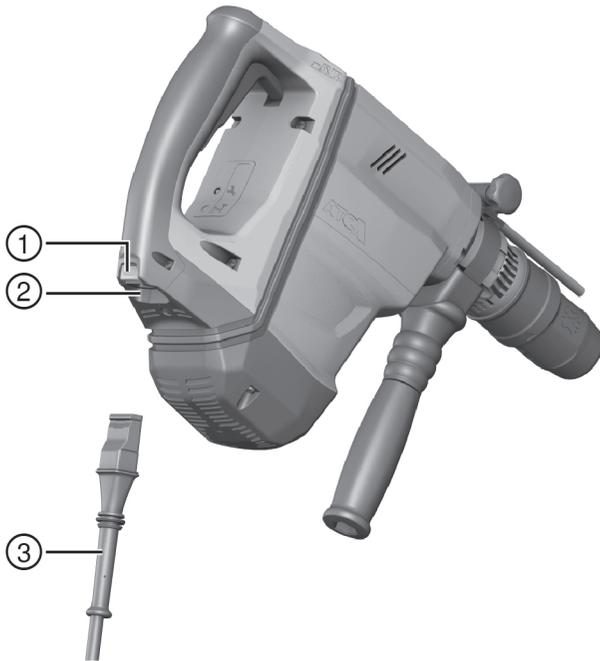




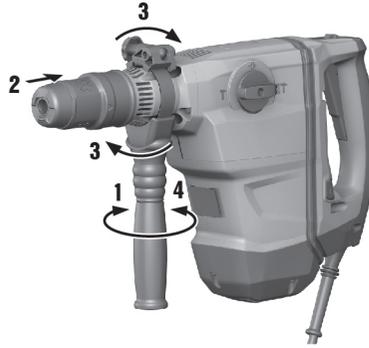
TE 60-AVR (04)  
TE 60-ATC/AVR (04)

Deutsch	1
English	11
Nederlands	22
Français	33
Español	45
Português	56
Dansk	67
Svenska	78
Norsk	89
Suomi	99
Eesti	110
Latviešu	120
Lietuvių	131
Polski	142
Česky	154
Slovenčina	164
Magyar	175
Русский	186
Українська	198
Қазақ	211
Türkçe	223

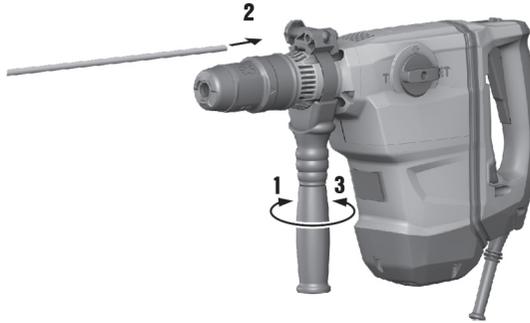
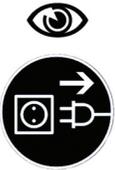




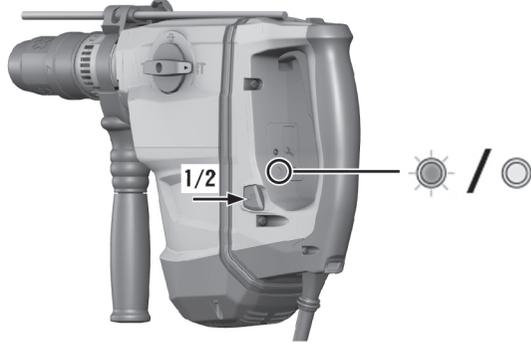
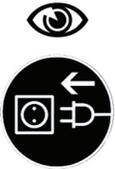
3



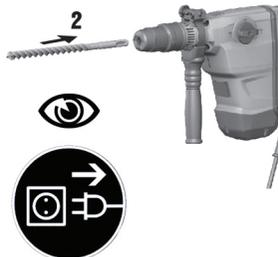
4

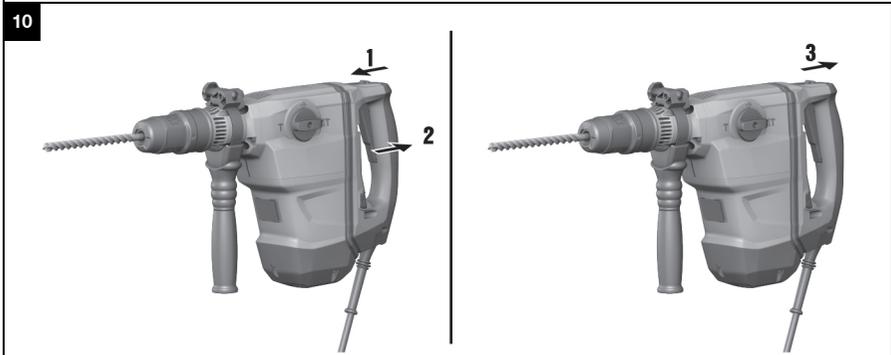
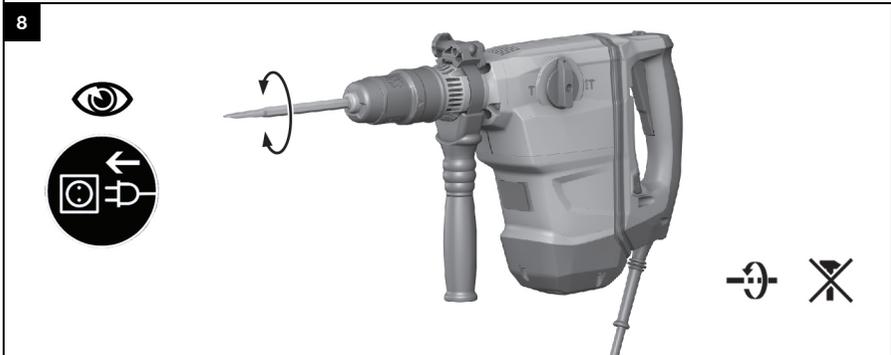
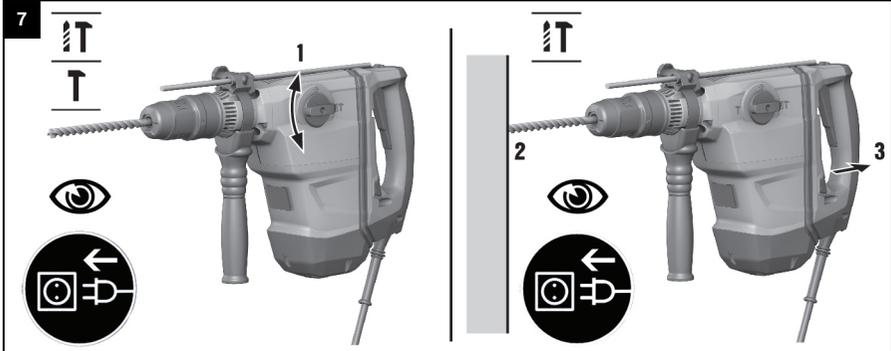


5



6





# TE 60-AVR

## TE 60-ATC/AVR

de	Original-Bedienungsanleitung	1
en	Original operating instructions	11
nl	Oorspronkelijke handleiding	22
fr	Mode d'emploi original	33
es	Manual de instrucciones original	45
pt	Manual de instruções original	56
da	Original brugsanvisning	67
sv	Originalbruksanvisning	78
no	Original bruksanvisning	89
fi	Alkuperäiset ohjeet	99
et	Originaalkasutusjuhend	110
lv	Orģinālā lietošanas instrukcija	120
lt	Originali naudojimo instrukcija	131
pl	Oryginalna instrukcja obsługi	142
cs	Originální návod k obsluze	154
sk	Originálny návod na obsluhu	164
hu	Eredeti használati utasítás	175
ru	Перевод оригинального руководства по эксплуатации	186
uk	Оригінальна інструкція з експлуатації	198
kk	Түпнұсқа пайдалану бойынша нұсқаулық	211
tr	Orijinal kullanım kılavuzu	223

# Original-Bedienungsanleitung

## 1 Angaben zur Bedienungsanleitung

### 1.1 Zu dieser Bedienungsanleitung

- **Warnung!** Bevor Sie das Produkt verwenden, stellen Sie sicher, dass Sie die dem Produkt beiliegende Bedienungsanleitung einschließlich der Anweisungen, Sicherheits- und Warnhinweise, Abbildungen und Spezifikationen gelesen und verstanden haben. Machen Sie sich insbesondere mit allen Anweisungen, Sicherheits- und Warnhinweisen, Abbildungen, Spezifikationen sowie Bestandteilen und Funktionen vertraut. Bei Nichtbeachtung besteht die Gefahr eines elektrischen Schlages, eines Brandes und/oder schwerer Verletzungen. Bewahren Sie die Bedienungsanleitung inklusive aller Anweisungen, Sicherheits- und Warnhinweise zur späteren Verwendung auf.
- **HILTI** Produkte sind für den professionellen Benutzer bestimmt und dürfen nur von autorisiertem, eingewiesenem Personal bedient, gewartet und instand gehalten werden. Dieses Personal muss speziell über die auftretenden Gefahren unterrichtet sein. Vom Produkt und seinen Hilfsmitteln können Gefahren ausgehen, wenn sie von unausgebildetem Personal unsachgemäß behandelt oder nicht bestimmungsgemäß verwendet werden.
- Die beiliegende Bedienungsanleitung entspricht dem aktuellen Stand der Technik zum Zeitpunkt der Drucklegung. Finden Sie immer die aktuelle Version online auf der Hilti Produktseite. Folgen Sie hierzu dem Link oder dem QR-Code in dieser Bedienungsanleitung, gekennzeichnet mit dem Symbol
- Geben Sie das Produkt nur mit dieser Bedienungsanleitung an andere Personen weiter.

### 1.2 Zeichenerklärung

#### 1.2.1 Warnhinweise

Warnhinweise warnen vor Gefahren im Umgang mit dem Produkt. Folgende Signalwörter werden verwendet:

#### **GEFAHR**

##### **GEFAHR !**

- ▶ Für eine unmittelbar drohende Gefahr, die zu schweren Körperverletzungen oder zum Tod führt.

#### **WARNUNG**

##### **WARNUNG !**

- ▶ Für eine möglicherweise drohende Gefahr, die zu schweren Körperverletzungen oder zum Tod führen kann.

#### **VORSICHT**

##### **VORSICHT !**

- ▶ Für eine möglicherweise gefährliche Situation, die zu Körperverletzungen oder zu Sachschäden führen kann.

#### 1.2.2 Symbole in der Bedienungsanleitung

Folgende Symbole werden in dieser Bedienungsanleitung verwendet:

	Bedienungsanleitung beachten
	Anwendungshinweise und andere nützliche Informationen
	Umgang mit wiederverwertbaren Materialien
	Elektrogeräte und Akkus nicht in den Hausmüll werfen

#### 1.2.3 Symbole in Abbildungen

Folgende Symbole werden in Abbildungen verwendet:

- |          |  |
|----------|--|
| <b>2</b> | Diese Zahlen verweisen auf die jeweilige Abbildung am Anfang dieser Bedienungsanleitung. |
|----------|--|



3	Die Nummerierung in Abbildungen weisen auf wichtige Arbeitsschritte oder für Arbeitsschritte wichtige Bauteile hin. Im Text werden diese Arbeitsschritte oder Bauteile mit entsprechenden Nummern hervorgehoben, z. B. <b>(3)</b> .
	Positionsnummern werden in der Abbildung <b>Übersicht</b> verwendet und verweisen auf die Nummern der Legende im Abschnitt <b>Produktübersicht</b> .
	Dieses Zeichen soll ihre besondere Aufmerksamkeit beim Umgang mit dem Produkt wecken.

### 1.3 Produktabhängige Symbole

#### 1.3.1 Symbole am Produkt

Folgende Symbole werden am Produkt verwendet:

	Bohren ohne Schlag
	Bohren mit Schlag (Hammerbohren)
	Meißeln
	Meißel positionieren
	Rechts-/Linkslauf
	Schutzklasse II (doppelt isoliert)
	Schutzerde (nur TE 60-AVR)
	Durchmesser
$n_0$	Bemessungsleerlaufdrehzahl
/min	Umdrehungen pro Minute

## 2 Sicherheit

### 2.1 Allgemeine Sicherheitshinweise für Elektrowerkzeuge

**⚠️ WARNUNG** Lesen Sie alle Sicherheitshinweise, Anweisungen, **Bebilderungen und technischen Daten**, mit denen dieses Elektrowerkzeug versehen ist. Versäumnisse bei der Einhaltung der nachfolgenden Anweisungen können elektrischen Schlag, Brand und/oder schwere Verletzungen verursachen.

**Bewahren Sie alle Sicherheitshinweise und Anweisungen für die Zukunft auf.**

Der in den Sicherheitshinweisen verwendete Begriff „Elektrowerkzeug“ bezieht sich auf netzbetriebene Elektrowerkzeuge (mit Netzleitung) oder auf akkubetriebene Elektrowerkzeuge (ohne Netzleitung).

#### Arbeitsplatzsicherheit

- ▶ **Halten Sie Ihren Arbeitsbereich sauber und gut beleuchtet.** Unordnung oder unbeleuchtete Arbeitsbereiche können zu Unfällen führen.
- ▶ **Arbeiten Sie mit dem Elektrowerkzeug nicht in explosionsgefährdeter Umgebung, in der sich brennbare Flüssigkeiten, Gase oder Stäube befinden.** Elektrowerkzeuge erzeugen Funken, die den Staub oder die Dämpfe entzünden können.
- ▶ **Halten Sie Kinder und andere Personen während der Benutzung des Elektrowerkzeugs fern.** Bei Ablenkung können Sie die Kontrolle über das Gerät verlieren.

#### Elektrische Sicherheit

- ▶ **Der Anschlussstecker des Elektrowerkzeugs muss in die Steckdose passen. Der Stecker darf in keiner Weise verändert werden. Verwenden Sie keine Adapterstecker gemeinsam mit schutzgeerdeten Elektrowerkzeugen.** Unveränderte Stecker und passende Steckdosen verringern das Risiko eines elektrischen Schlages.
- ▶ **Vermeiden Sie Körperkontakt mit geerdeten Oberflächen wie von Rohren, Heizungen, Herden und Kühlschränken.** Es besteht ein erhöhtes Risiko durch elektrischen Schlag, wenn Ihr Körper geerdet ist.
- ▶ **Halten Sie Elektrowerkzeuge von Regen oder Nässe fern.** Das Eindringen von Wasser in ein Elektrowerkzeug erhöht das Risiko eines elektrischen Schlages.



- ▶ **Zweckentfremden Sie die Anschlussleitung nicht, um das Elektrowerkzeug zu tragen, aufzuhängen oder um den Stecker aus der Steckdose zu ziehen. Halten Sie die Anschlussleitung fern von Hitze, Öl, scharfen Kanten oder sich bewegenden Teilen.** Beschädigte oder verwickelte Anschlussleitungen erhöhen das Risiko eines elektrischen Schlages.
- ▶ **Wenn Sie mit einem Elektrowerkzeug im Freien arbeiten, verwenden Sie nur Verlängerungsleitungen, die auch für den Außenbereich geeignet sind.** Die Anwendung einer für den Außenbereich geeigneten Verlängerungsleitung verringert das Risiko eines elektrischen Schlages.
- ▶ **Wenn der Betrieb des Elektrowerkzeugs in feuchter Umgebung nicht vermeidbar ist, verwenden Sie einen Fehlerstromschutzschalter.** Der Einsatz eines Fehlerstromschutzschalters vermindert das Risiko eines elektrischen Schlages.

#### **Sicherheit von Personen**

- ▶ **Seien Sie aufmerksam, achten Sie darauf, was Sie tun, und gehen Sie mit Vernunft an die Arbeit mit einem Elektrowerkzeug. Benutzen Sie kein Elektrowerkzeug, wenn Sie müde sind oder unter dem Einfluss von Drogen, Alkohol oder Medikamenten stehen.** Ein Moment der Unachtsamkeit beim Gebrauch des Elektrowerkzeugs kann zu ernsthaften Verletzungen führen.
- ▶ **Tragen Sie persönliche Schutzausrüstung und immer eine Schutzbrille.** Das Tragen persönlicher Schutzausrüstung, wie Staubmaske, rutschfeste Sicherheitsschuhe, Schutzhelm oder Gehörschutz, je nach Art und Einsatz des Elektrowerkzeugs, verringert das Risiko von Verletzungen.
- ▶ **Vermeiden Sie eine unbeabsichtigte Inbetriebnahme. Vergewissern Sie sich, dass das Elektrowerkzeug ausgeschaltet ist, bevor Sie es an die Stromversorgung und/oder den Akku anschließen, es aufnehmen oder tragen.** Wenn Sie beim Tragen des Elektrowerkzeugs den Finger am Schalter haben oder das Gerät eingeschaltet an der Stromversorgung anschließen, kann dies zu Unfällen führen.
- ▶ **Entfernen Sie Einstellwerkzeuge oder Schraubenschlüssel, bevor Sie das Elektrowerkzeug einschalten.** Ein Werkzeug oder Schlüssel, der sich in einem drehenden Geräteteil befindet, kann zu Verletzungen führen.
- ▶ **Vermeiden Sie eine abnormale Körperhaltung. Sorgen Sie für einen sicheren Stand und halten Sie jederzeit das Gleichgewicht.** Dadurch können Sie das Elektrowerkzeug in unerwarteten Situationen besser kontrollieren.
- ▶ **Tragen Sie geeignete Kleidung. Tragen Sie keine weite Kleidung oder Schmuck. Halten Sie Haare, Kleidung und Handschuhe fern von sich bewegenden Teilen.** Lockere Kleidung, Schmuck oder lange Haare können von sich bewegenden Teilen erfasst werden.
- ▶ **Wenn Staubabsaug- und -auffangeinrichtungen montiert werden können, vergewissern Sie sich, dass diese angeschlossen sind und richtig verwendet werden.** Verwendung einer Staubabsaugung kann Gefährdungen durch Staub verringern.
- ▶ **Wiegen Sie sich nicht in falscher Sicherheit und setzen Sie sich nicht über die Sicherheitsregeln für Elektrowerkzeuge hinweg, auch wenn Sie nach vielfachem Gebrauch mit dem Elektrowerkzeug vertraut sind.** Achtloses Handeln kann binnen Sekundenbruchteilen zu schweren Verletzungen führen.

#### **Verwendung und Behandlung des Elektrowerkzeugs**

- ▶ **Überlasten Sie das Gerät nicht. Verwenden Sie für Ihre Arbeit das dafür bestimmte Elektrowerkzeug.** Mit dem passenden Elektrowerkzeug arbeiten Sie besser und sicherer im angegebenen Leistungsbereich.
- ▶ **Benutzen Sie kein Elektrowerkzeug, dessen Schalter defekt ist.** Ein Elektrowerkzeug, das sich nicht mehr ein- oder ausschalten lässt, ist gefährlich und muss repariert werden.
- ▶ **Ziehen Sie den Stecker aus der Steckdose und/oder entfernen Sie einen abnehmbaren Akku, bevor Sie Geräteeinstellungen vornehmen, Zubehörteile wechseln oder das Gerät weglegen.** Diese Vorsichtsmaßnahme verhindert den unbeabsichtigten Start des Elektrowerkzeugs.
- ▶ **Bewahren Sie unbenutzte Elektrowerkzeuge außerhalb der Reichweite von Kindern auf. Lassen Sie keine Personen das Gerät benutzen, die mit diesem nicht vertraut sind oder diese Anweisungen nicht gelesen haben.** Elektrowerkzeuge sind gefährlich, wenn Sie von unerfahrenen Personen benutzt werden.
- ▶ **Pflegen Sie Elektrowerkzeuge und Zubehör mit Sorgfalt. Kontrollieren Sie, ob bewegliche Teile einwandfrei funktionieren und nicht klemmen, ob Teile gebrochen oder so beschädigt sind, dass die Funktion des Elektrowerkzeugs beeinträchtigt ist. Lassen Sie beschädigte Teile vor dem Einsatz des Gerätes reparieren.** Viele Unfälle haben ihre Ursache in schlecht gewarteten Elektrowerkzeugen.
- ▶ **Halten Sie Schneidwerkzeuge scharf und sauber.** Sorgfältig gepflegte Schneidwerkzeuge mit scharfen Schneidkanten verklemmen sich weniger und sind leichter zu führen.
- ▶ **Verwenden Sie Elektrowerkzeug, Zubehör, Einsatzwerkzeuge usw. entsprechend diesen Anweisungen. Berücksichtigen Sie dabei die Arbeitsbedingungen und die auszuführende Tätigkeit.** Der Gebrauch von Elektrowerkzeugen für andere als die vorgesehenen Anwendungen kann zu gefährlichen Situationen führen.



- ▶ **Halten Sie Griffe und Griffflächen trocken, sauber und frei von Öl und Fett.** Rutschige Griffe und Griffflächen erlauben keine sichere Bedienung und Kontrolle des Elektrowerkzeugs in unvorhergesehenen Situationen.

#### Service

- ▶ **Lassen Sie Ihr Elektrowerkzeug nur von qualifiziertem Fachpersonal und nur mit Original-Ersatzteilen reparieren.** Damit wird sichergestellt, dass die Sicherheit des Elektrowerkzeugs erhalten bleibt.

## 2.2 Sicherheitshinweise für Hämmer

### Sicherheitshinweise für alle Arbeiten

- ▶ **Tragen Sie Gehörschutz.** Die Einwirkung von Lärm kann Gehörverlust bewirken.
- ▶ **Benutzen Sie mit dem Gerät gelieferte Zusatzhandgriffe.** Der Verlust der Kontrolle kann zu Verletzungen führen.
- ▶ **Halten Sie das Gerät an den isolierten Griffflächen, wenn Sie Arbeiten ausführen, bei denen das Einsatzwerkzeug verborgene Stromleitungen oder das eigene Netzkabel treffen kann.** Der Kontakt mit einer spannungsführenden Leitung kann auch metallene Geräteteile unter Spannung setzen und zu einem elektrischen Schlag führen.

### Sicherheitshinweise bei Verwendung langer Bohrer

- ▶ **Beginnen Sie den Bohrvorgang immer mit niedriger Drehzahl und während der Bohrer Kontakt mit dem Werkstück hat.** Bei höheren Drehzahlen kann sich der Bohrer leicht verbiegen, wenn er sich ohne Kontakt mit dem Werkstück frei drehen kann, und zu Verletzungen führen.
- ▶ **Üben Sie keinen übermäßigen Druck und nur in Längsrichtung zum Bohrer aus.** Bohrer können verbiegen und dadurch brechen oder zu einem Verlust der Kontrolle und zu Verletzungen führen.

## 2.3 Zusätzliche Sicherheitshinweise Bohrhammer

### Sicherheit von Personen

- ▶ Benutzen Sie das Produkt und Zubehör nur in technisch einwandfreiem Zustand.
- ▶ Nehmen Sie niemals Manipulationen oder Veränderungen an Produkt oder Zubehör vor.
- ▶ Benutzen Sie mit dem Produkt gelieferte Zusatzhandgriffe. Der Verlust der Kontrolle kann zu Verletzungen führen.
- ▶ Sichern Sie bei Durchbrucharbeiten den Bereich auf der gegenüberliegenden Seite der Arbeiten ab. Abbruchteile können heraus- und / oder herunterfallen und andere Personen verletzen.
- ▶ Halten Sie das Produkt immer mit beiden Händen an den vorgesehenen Handgriffen fest. Halten Sie die Handgriffe trocken und sauber.
- ▶ Halten Sie das Produkt an den isolierten Griffflächen, wenn Sie Arbeiten ausführen, bei denen das Einsatzwerkzeug verborgene Stromleitungen treffen kann. Der Kontakt mit einer spannungsführenden Leitung kann auch metallene Geräteteile unter Spannung setzen und zu einem elektrischen Schlag führen.
- ▶ Vermeiden Sie die Berührung rotierender Teile - Verletzungsgefahr!
- ▶ Tragen Sie während des Einsatzes des Produktes Augenschutz, Schutzhelm, Gehörschutz und einen geeigneten Atemschutz.
- ▶ Tragen Sie beim Werkzeugwechsel Schutzhandschuhe. Das Berühren des Einsatzwerkzeuges kann zu Schnittverletzungen und Verbrennungen führen.
- ▶ Verwenden Sie einen Augenschutz. Absplittendes Material kann Körper und Augen verletzen.
- ▶ Staub, der beim Schleifen, Schmirgeln, Schneiden und Bohren entsteht, kann gefährliche Chemikalien enthalten. Einige Beispiele sind: Blei oder Farben auf Bleibasis; Ziegel, Beton und andere Mauerwerksprodukte, Naturstein und andere silikathaltige Produkte; Bestimmte Hölzer, wie Eiche, Buche und chemisch behandeltes Holz; Asbest oder asbesthaltige Materialien. Bestimmen Sie die Exposition des Bedieners und umstehender Personen durch die Gefahrenklasse der Materialien, an denen gearbeitet wird. Ergreifen Sie die erforderlichen Maßnahmen, um die Exposition auf einem sicheren Niveau zu halten, wie z. B. die Verwendung eines Staubsammelsystems oder das Tragen eines geeigneten Atemschutzes. Zu den allgemeinen Maßnahmen zur Verringerung der Exposition gehören:
  - ▶ Arbeiten in einem gut belüfteten Bereich,
  - ▶ Vermeiden von längerem Kontakt mit Staub,
  - ▶ Staub von Gesicht und Körper weggleiten,
  - ▶ Tragen von Schutzkleidung und Waschen exponierter Bereiche mit Wasser und Seife.
- ▶ Machen Sie häufig Pausen und Übungen zur besseren Durchblutung Ihrer Finger. Bei längeren Arbeiten kann es durch starke Vibrationen zu Störungen an Blutgefäßen oder des Nervensystems an Fingern, Händen oder Handgelenken kommen.



### Elektrische Sicherheit

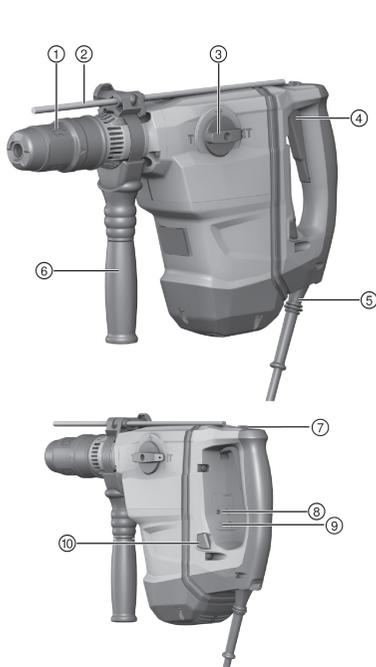
- ▶ Prüfen Sie den Arbeitsbereich vor Arbeitsbeginn auf verdeckt liegende elektrische Leitungen, Gas- und Wasserrohre. Außenliegende Metallteile am Produkt können einen elektrischen Schlag oder eine Explosion verursachen, wenn Sie eine Stromleitung, ein Gas- oder ein Wasserrohr beschädigen.

### Sorgfältiger Umgang und Gebrauch von Elektrowerkzeugen

- ▶ Schalten Sie das Produkt sofort aus, wenn das Einsatzwerkzeug blockiert. Das Produkt kann seitlich auslenken.
- ▶ Warten Sie, bis das Produkt zum Stillstand gekommen ist, bevor Sie es ablegen.

## 3 Beschreibung

### 3.1 Produktübersicht



- ① Werkzeugaufnahme
- ② Tiefenanschlag
- ③ Funktionswahlschalter
- ④ Steuerschalter
- ⑤ Netzkabel
- ⑥ Seitenhandgriff
- ⑦ Feststellknopf für Dauerbetrieb
- ⑧ Serviceanzeige
- ⑨ Anzeige für halbe Leistung
- ⑩ Taster für halbe Leistung

### 3.2 Ausführung mit steckbarem Kabel



- ① Arretiertaste
- ② Anschluss am Elektrogerät
- ③ Netzkabel mit codiertem, lösbarem Steckverbinder



### 3.3 Bestimmungsgemäße Verwendung

Das beschriebene Produkt ist ein elektrisch betriebener Kombihammer mit pneumatischem Schlagwerk. Er ist für Bohrarbeiten in Beton, Mauerwerk, Holz und Metall bestimmt. Das Produkt kann zusätzlich für leichte bis mittlere Meißelarbeiten auf Mauerwerk und Nacharbeiten auf Beton verwendet werden.

- ▶ Der Betrieb darf nur mit der auf dem Typenschild angegebenen Netzspannung und -frequenz erfolgen.

### 3.4 Möglicher Fehlgebrauch

- Dieses Produkt ist nicht für die Bearbeitung gesundheitsgefährdender Werkstoffe geeignet.
- Dieses Produkt ist nicht für Arbeiten in einer feuchten Umgebung geeignet.

### 3.5 Hinterschnitt-Anker

Das Produkt ist zum Setzen von Hinterschnitt-Ankern geeignet. Nur geeignete Setzwerkzeuge verwenden! Ausführliche Informationen hierzu erhalten Sie in ihrem **Hilti Center**.

### 3.6 ATC

Das Produkt ist mit der elektronischen Schnellabschaltung ATC (Active Torque Control) ausgerüstet. Blockiert oder verklemmt sich das Einsatzwerkzeug, dreht sich das Produkt plötzlich unkontrolliert in die entgegengesetzte Richtung. ATC erkennt diese plötzliche Drehbewegung des Produktes und schaltet das Produkt sofort ab.



Für die ordnungsgemäße Funktion muss sich das Produkt drehen können.  
Nach erfolgter Schnellabschaltung schalten Sie das Produkt aus und wieder ein.

### 3.7 Active Vibration Reduction

Das Produkt ist mit einem Active Vibration Reduction (AVR) System ausgerüstet, das die Vibrationen spürbar reduziert.

### 3.8 Schnellspannaufnahme (Zubehör)

Die Schnellspannaufnahme ermöglicht einen schnellen Werkzeugwechsel ohne Zusatzwerkzeuge. Sie ist für Werkzeuge mit Zylinderschaft oder Sechskant geeignet, die im Modus "Ohne Schlag " betrieben werden.

### 3.9 Serviceanzeige

Das Produkt ist mit einer Serviceanzeige mit Lichtsignal ausgestattet.

#### 3.9.1 Zustand Serviceanzeige

Zustand	Bedeutung
Serviceanzeige leuchtet.	Die Laufzeit für einen Service ist erreicht.
Serviceanzeige blinkt.	Lassen Sie den Kombihammer vom <b>Hilti Service</b> reparieren.

### 3.10 Lieferumfang

Kombihammer, Seitenhandgriff, Bedienungsanleitung.

## 4 Technische Daten

### 4.1 Kombihammer

Bei Betrieb an einem Generator oder Transformator muss dessen Abgabeleistung mindestens doppelt so hoch sein wie die auf dem Typenschild des Gerätes angegebene Bemessungsaufnahme. Die Betriebsspannung des Transformators oder Generators muss jederzeit innerhalb +5 % und -15 % der Bemessungsspannung des Gerätes liegen.

Die Angaben gelten für eine Bemessungsspannung von 230 V. Bei abweichenden Spannungen und länderspezifischen Ausführungen können die Angaben variieren. Die Bemessungsspannung und Frequenz sowie die Bemessungsaufnahme bzw. den Bemessungsstrom entnehmen Sie bitte dem Typenschild.



	TE 60-AVR	TE 60-ATC/AVR
Produktgeneration	04	04
Bemessungsaufnahme	1.350 W	1.350 W
Bemessungsstrom	7,2 A	7,2 A
Gewicht entsprechend EPTA-Procedure 01/2003	6,8 kg	7,8 kg
Einzelschlagenergie entsprechend EPTA-Procedure 05	7,8 J	7,8 J
Ø Hammerbohrer	12 mm ... 55 mm	12 mm ... 55 mm
Ø Durchbruchbohrer	40 mm ... 80 mm	40 mm ... 80 mm
Ø Hammerbohrkrone	45 mm ... 100 mm	45 mm ... 100 mm
Ø Diamantbohrkrone PCM	•/•	42 mm ... 102 mm
Ø Metallbohrer	10 mm ... 20 mm	10 mm ... 20 mm
Ø Holzbohrer	10 mm ... 32 mm	10 mm ... 32 mm
Werkzeugaufnahme	TE-Y	TE-Y

## 4.2 Geräuschinformation und Schwingungswerte

Die in diesen Anweisungen angegebenen Schalldruck- und Schwingungswerte sind entsprechend einem genormten Messverfahren gemessen worden und können für den Vergleich von Elektrowerkzeugen miteinander verwendet werden. Sie eignen sich auch für eine vorläufige Einschätzung der Expositionen.

Die angegebenen Daten repräsentieren die hauptsächlichen Anwendungen des Elektrowerkzeuges. Wenn allerdings das Elektrowerkzeug für andere Anwendungen, mit abweichenden Einsatzwerkzeugen oder ungenügender Wartung eingesetzt wird, können die Daten abweichen. Dies kann die Expositionen über den gesamten Arbeitszeitraum deutlich erhöhen.

Für eine genaue Abschätzung der Expositionen sollten auch die Zeiten berücksichtigt werden, in denen das Elektrowerkzeug abgeschaltet ist oder zwar läuft, aber nicht tatsächlich im Einsatz ist. Dies kann die Expositionen über den gesamten Arbeitszeitraum deutlich reduzieren.

Legen Sie zusätzliche Sicherheitsmaßnahmen zum Schutz des Bedieners vor der Wirkung von Schall und/oder Schwingungen fest wie zum Beispiel: Wartung von Elektrowerkzeug und Einsatzwerkzeugen, Warmhalten der Hände, Organisation der Arbeitsabläufe.



Detaillierte Informationen zu den hier angewandten Versionen der **EN 62841**-Normen finden Sie auf dem Abbild der Konformitätserklärung 234.

### Geräuschinformationen

	TE 60-AVR	TE 60-ATC/AVR
Schalleistungspegel ( $L_{WA}$ )	107 dB(A)	111 dB(A)
Unsicherheit Schalleistungspegel ( $K_{WA}$ )	3 dB(A)	3 dB(A)
Schalldruckpegel ( $L_{pA}$ )	99 dB(A)	103 dB(A)
Unsicherheit Schalldruckpegel ( $K_{pA}$ )	3 dB(A)	3 dB(A)

### Schwingungsgesamtwerte

	TE 60-AVR	TE 60-ATC/AVR
Hammerbohren in Beton ( $a_{h, HD}$ )	10,5 m/s <sup>2</sup>	7,2 m/s <sup>2</sup>
Meißeln ( $a_{h, Cheq}$ )	9,1 m/s <sup>2</sup>	6,2 m/s <sup>2</sup>
Unsicherheit (Schwingungsgesamtwerte)	1,5 m/s <sup>2</sup>	1,5 m/s <sup>2</sup>

## 5 Bedienung

### 5.1 Arbeitsvorbereitung



#### VORSICHT

**Verletzungsgefahr!** Unbeabsichtigter Anlauf des Produkts.

- Ziehen Sie den Netzstecker, bevor Sie Geräteeinstellungen vornehmen oder Zubehörteile wechseln.



Beachten Sie die Sicherheits- und Warnhinweise in dieser Dokumentation und auf dem Produkt.

### 5.1.1 Seitenhandgriff montieren

1. Drehen Sie am Griff, um die Halterung (Spannband) des Seitenhandgriffs zu lösen.
2. Schieben Sie die Halterung (Spannband) von vorne über die Werkzeugaufnahme bis zur dafür vorgesehenen Nut.
3. Positionieren Sie den Seitenhandgriff in der gewünschten Stellung.
4. Drehen Sie am Griff, um die Halterung (Spannband) des Seitenhandgriffs zu spannen.

### 5.1.2 Tiefenanschlag montieren (optional)

1. Drehen Sie am Griff, um die Halterung (Spannband) des Seitenhandgriffs zu lösen.
2. Schieben Sie den Tiefenanschlag von vorne in die dafür vorgesehenen 2 Führungslöcher.
3. Drehen Sie am Griff, um die Halterung (Spannband) des Seitenhandgriffs zu spannen.

### 5.1.3 Leistung einstellen (optional)

TE 60-ATC/AVR



Nach dem Einstecken des Netzsteckers in die Steckdose ist das Produkt immer auf volle Leistung eingestellt.

1. Drücken Sie den "Taster für halbe Leistung". Das Produkt wird auf halbe Leistung geschaltet.
  - ▶ Die "Anzeige für halbe Leistung" leuchtet.
2. Drücken Sie den "Taster für halbe Leistung" erneut. Das Produkt wird auf volle Leistung geschaltet.
  - ▶ Die "Anzeige für halbe Leistung" erlischt.

### 5.1.4 Einsatzwerkzeug einsetzen

1. Fetten Sie das Einsteckende des Einsatzwerkzeuges leicht ein.
  - ▶ Verwenden Sie nur Originalfett von **Hilti**. Ein falsches Fett kann Schäden am Produkt verursachen.
2. Stecken Sie das Einsatzwerkzeug bis zum Anschlag in die Werkzeugaufnahme und lassen Sie es einrasten.
3. Überprüfen Sie nach dem Einsetzen durch Ziehen am Werkzeug die sichere Verriegelung.
  - ▶ Das Produkt ist funktionsbereit.

### 5.1.5 Einsatzwerkzeug herausnehmen

#### **VORSICHT**

**Verletzungsgefahr durch Einsatzwerkzeug!** Das Einsatzwerkzeug kann heiß oder scharfkantig sein.

- ▶ Tragen Sie Schutzhandschuhe beim Wechsel des Einsatzwerkzeuges.
- 
- ▶ Ziehen Sie die Werkzeugverriegelung bis zum Anschlag zurück und nehmen Sie das Einsatzwerkzeug heraus.

## 5.2 Arbeiten

#### **VORSICHT**

**Verletzungsgefahr** Verlust der Kontrolle über das Produkt.

- ▶ Vergewissern Sie sich, dass der Seitenhandgriff richtig montiert und ordnungsgemäß befestigt ist. Stellen Sie sicher, dass das Spannband in der dafür vorgesehenen Nut am Produkt liegt.

Beachten Sie die Sicherheits- und Warnhinweise in dieser Dokumentation und auf dem Produkt.

### 5.2.1 Bohren mit Schlag (Hammerbohren)

1. Stellen Sie den Funktionswahlschalter auf dieses Symbol: .
2. Stellen Sie die gewünschte Leistung ein.
3. Setzen Sie den Bohrer auf den Untergrund.
4. Drücken Sie den Steuerschalter.
  - ▶ Das Produkt läuft an.



## 5.2.2 Bohren ohne Schlag

Das Bohren ohne Schlag ist mit Einsatzwerkzeugen mit speziellem Einsteckende möglich. Aus dem **Hilti** Werkzeugprogramm sind solche Einsatzwerkzeuge verfügbar. Alternativ können mit der Schnellspannaufnahme zum Beispiel Holzbohrer oder Stahlbohrer mit Zylinderschaft eingespannt und ohne Schlag gebohrt werden.

- ▶ Stellen Sie den Funktionswahlschalter auf dieses Symbol:

## 5.3 Meißel positionieren

### VORSICHT

**Verletzungsgefahr!** Verlust der Kontrolle über die Meißelrichtung.

- ▶ Arbeiten Sie nicht in der Stellung "Meißel positionieren". Stellen Sie den Funktionswahlschalter auf die Stellung "Meißeln", bis er einrastet.

Der Meißel kann in 24 verschiedenen Positionen (in 15° Schritten) positioniert werden. Dadurch kann mit Flach- und Formmeißeln immer in der jeweils optimalen Arbeitsstellung gearbeitet werden.

1. Stellen Sie den Funktionswahlschalter auf dieses Symbol:
2. Drehen Sie den Meißel in die gewünschte Position.
3. Stellen Sie den Funktionswahlschalter auf dieses Symbol: , bis er einrastet.
  - ▶ Das Produkt ist funktionsbereit.

### 5.3.1 Meißeln

- ▶ Stellen Sie den Funktionswahlschalter auf dieses Symbol:

### 5.3.2 Dauerbetrieb ein-/ausschalten

Im Meißelbetrieb können Sie den Steuerschalter im eingeschalteten Zustand arretieren.

1. Feststellknopf für Dauerbetrieb nach vorne schieben.
2. Drücken Sie den Steuerschalter ganz durch.
  - ▶ Das Produkt arbeitet nun im Dauerbetrieb.
3. Feststellknopf für Dauerbetrieb nach hinten schieben.
  - ▶ Das Produkt schaltet ab.

## 6 Pflege und Instandhaltung

### WARNUNG

**Gefahr durch elektrischen Schlag!** Pflege und Instandhaltung mit eingestecktem Netzstecker können zu schweren Verletzungen und Verbrennungen führen.

- ▶ Vor allen Pflege- und Instandhaltungsarbeiten immer den Netzstecker ziehen!

### Pflege

- Fest anhaftenden Schmutz vorsichtig entfernen.
- Lüftungsschlitze vorsichtig mit einer trockenen Bürste reinigen.
- Gehäuse nur mit einem leicht angefeuchteten Tuch reinigen. Keine silikonhaltigen Pflegemittel verwenden, da diese die Kunststoffteile angreifen können.

### Instandhaltung

### WARNUNG

**Gefahr durch Stromschlag!** Unsachgemäße Reparaturen an elektrischen Bauteilen können zu schweren Verletzungen und Verbrennungen führen.

- ▶ Reparaturen an elektrischen Teilen dürfen nur durch eine Elektrofachkraft ausgeführt werden.



- Regelmäßig alle sichtbaren Teile auf Beschädigungen und die Bedienelemente auf einwandfreie Funktion prüfen.
- Bei Beschädigungen und/oder Funktionsstörungen das Produkt nicht betreiben. Sofort vom **Hilti Service** reparieren lassen.
- Nach Pflege- und Instandhaltungsarbeiten alle Schutzeinrichtungen anbringen und auf Funktion prüfen.

**i** Verwenden Sie für einen sicheren Betrieb nur original Ersatzteile und Verbrauchsmaterialien. Von uns freigegebene Ersatzteile, Verbrauchsmaterialien und Zubehör für Ihr Produkt finden Sie in Ihrem **Hilti Store** oder unter: **www.hilti.group**.

## 6.1 Steckbares Netzkabel anschliessen

### VORSICHT

**Verletzungsgefahr** durch Kriechströme bei verschmutzten Kontakten.

- ▶ Verbinden Sie die lösbare Elektro-Steckverbindung nur im sauberen, trockenem und spannungslosen Zustand mit dem Elektrogerät.

1. Führen Sie die codierte, lösbare Elektro-Steckverbindung bis auf Anschlag in das Produkt ein, bis die Arretierung hörbar einrastet.
2. Stecken Sie den Netzstecker in die Steckdose.

## 6.2 Steckbares Netzkabel vom Elektrogerät trennen

1. Ziehen Sie den Netzstecker aus der Steckdose.
2. Drücken Sie den Arretiertaster und ziehen Sie die codierte, lösbare Elektro-Steckverbindung raus.
3. Ziehen Sie das Netzkabel aus dem Gerät.

## 7 Transport und Lagerung

- Elektrogerät nicht mit eingestecktem Werkzeug transportieren.
- Elektrogerät immer mit gezogenem Netzstecker lagern.
- Gerät trocken und unzugänglich für Kinder und unbefugte Personen lagern.
- Nach längerem Transport oder Lagerung Elektrogerät vor Gebrauch auf Beschädigung kontrollieren.

## 8 Hilfe bei Störungen

Bei Störungen, die nicht in dieser Tabelle aufgeführt sind oder die Sie nicht selbst beheben können, wenden Sie sich bitte an unseren **Hilti Service**.

Störung	Mögliche Ursache	Lösung
Kein Schlag.	Produkt ist zu kalt.	▶ Setzen Sie den Kombihammer auf dem Untergrund auf und lassen Sie ihn im Leerlauf laufen. Wenn nötig wiederholen, bis das Schlagwerk arbeitet.
Produkt hat nicht die volle Leistung.	Verlängerungskabel zu lang oder mit zu geringem Querschnitt.	▶ Verwenden Sie ein Verlängerungskabel mit zulässiger Länge und/oder mit ausreichendem Querschnitt.
	Steuerschalter nicht ganz durchgedrückt.	▶ Drücken Sie den Steuerschalter bis zum Anschlag durch.
	Stromversorgung hat zu niedrige Spannung.	▶ Schließen Sie den Kombihammer an eine andere Stromversorgung an.
	Taste halbe Leistung eingeschaltet.	▶ Drücken Sie die Taste "halbe Leistung".
Bohrer dreht nicht.	Funktionswahlschalter ist nicht eingerastet oder befindet sich in Stellung "Meißeln" <b>T</b> oder in Stellung "Meißel positionieren" <b>→</b> .	▶ Bringen Sie den Funktionswahlschalter im Stillstand auf Stellung "Hammerbohren" <b>⚡</b> .



Störung	Mögliche Ursache	Lösung
Bohrer lässt sich nicht aus der Verriegelung lösen.	Werkzeugaufnahme nicht vollständig zurückgezogen.	▶ Ziehen Sie die Werkzeugverriegelung bis zum Anschlag zurück und nehmen Sie das Werkzeug heraus.
	Seitenhandgriff nicht richtig montiert.	▶ Lösen Sie den Seitenhandgriff und montieren Sie ihn richtig, so dass Spannband und Seitenhandgriff in der Vertiefung eingerastet sind.
Produkt läuft nicht an.	Netzstromversorgung unterbrochen.	▶ Stecken Sie ein anderes Elektrogerät ein und prüfen Sie die Funktion.
	Die elektronische Anlaufsperr nach einer Stromversorgungsunterbrechung ist aktiviert.	▶ Schalten Sie das Produkt aus und wieder ein.
	Netzkabel oder Stecker defekt.	▶ Lassen Sie das Netzkabel oder den Stecker von einer Elektrofachkraft prüfen und gegebenenfalls ersetzen.
	Steckbares Netzkabel nicht korrekt eingesteckt.	▶ Schließen Sie das steckbare Netzkabel korrekt am Elektrogerät an.
	Generator mit Sleep Mode.	▶ Belasten Sie den Generator mit einem zweiten Verbraucher (z. B. Baustellenlampe). Schalten Sie danach das Produkt aus und wieder ein.
Serviceanzeige leuchtet.	Kohlen verschlissen.	▶ Lassen Sie das Produkt von einer Elektrofachkraft prüfen und die Kohlen gegebenenfalls ersetzen.
Serviceanzeige blinkt.	Schaden am Produkt oder Servicegrenzzeit erreicht.	▶ Lassen Sie das Produkt vom <b>Hilti</b> Service reparieren.

## 9 Entsorgung

**Hilti** Geräte sind zu einem hohen Anteil aus wiederverwertbaren Materialien hergestellt. Voraussetzung für eine Wiederverwertung ist eine sachgemäße Stofftrennung. In vielen Ländern nimmt **Hilti** Ihr Altgerät zur Verwertung zurück. Fragen Sie den **Hilti** Kundenservice oder Ihren Verkaufsberater.



- ▶ Werfen Sie Elektrowerkzeuge, Elektronische Geräte und Akkus nicht in den Hausmüll!

## 10 Herstellergewährleistung

- ▶ Bitte wenden Sie sich bei Fragen zu den Gewährleistungsbedingungen an Ihren lokalen **Hilti** Partner.

# Original operating instructions

## 1 Information about the operating instructions

### 1.1 About these operating instructions

- **Warning!** Read and understand all accompanying documentation, including but not limited to instructions, safety warnings, illustrations, and specifications provided with this product. Familiarize yourself with all the instructions, safety warnings, illustrations, specifications, components, and functions of the



product before use. Failure to do so may result in electric shock, fire, and/or serious injury. Save all warnings and instructions for future reference.

- products are designed for professional users and only trained, authorized personnel are permitted to operate, service and maintain the products. This personnel must be specifically informed about the possible hazards. The product and its ancillary equipment can present hazards if used incorrectly by untrained personnel or if used not in accordance with the intended use.
- The accompanying documentation corresponds to the current state of the art at the time of printing. Please always check for the latest version on the product's page on Hilti's website. To do this, follow the link or scan the QR code in this documentation, marked with the symbol .
- Ensure that these operating instructions are with the product when it is given to other persons.

## 1.2 Explanation of symbols

### 1.2.1 Warnings

Warnings alert persons to hazards that occur when handling or using the product. The following signal words are used:

#### **DANGER**

##### **DANGER !**

- ▶ Draws attention to imminent danger that will lead to serious personal injury or fatality.

#### **WARNING**

##### **WARNING !**

- ▶ Draws attention to a potential threat of danger that can lead to serious injury or fatality.

#### **CAUTION**

##### **CAUTION !**

- ▶ Draws attention to a potentially dangerous situation that could lead to personal injury or damage to the equipment or other property.

### 1.2.2 Symbols in the operating instructions

The following symbols are used in these operating instructions:

	Comply with the operating instructions
	Instructions for use and other useful information
	Dealing with recyclable materials
	Do not dispose of electric equipment and batteries as household waste

### 1.2.3 Symbols in illustrations

The following symbols are used in illustrations:

	These numbers refer to the illustrations at the beginning of these operating instructions.
3	The numbers in illustrations refer to important work steps or to components important for the work steps. In the text, the corresponding numbers draw attention to these work steps or components, e.g. (3).
	Item reference numbers are used in the <b>overview illustration</b> and refer to the numbers used in the key in the <b>product overview</b> section.
	This symbol is intended to draw your special attention to certain points for handling the product.

## 1.3 Product-dependent symbols

### 1.3.1 Symbols on the product

The following symbols are used on the product:



	Drilling without hammering action
	Drilling with hammering action (hammer drilling)
	Chiseling
	Chisel positioning
	Forward / reverse
	Protection class II (double-insulated)
	Protective earth / ground (only TE 60-AVR)
	Diameter
$n_0$	Rated speed under no load
/min	Revolutions per minute

## 2 Safety

### 2.1 General power tool safety warnings

**⚠ WARNING** Read all safety warnings, instructions, illustrations and specifications provided with this power tool. Failure to follow all instructions listed below may result in electric shock, fire and/or serious injury. **Save all warnings and instructions for future reference.**

The term "power tool" in the warnings refers to your mains-operated (corded) power tool or battery-operated (cordless) power tool.

#### Work area safety

- ▶ **Keep work area clean and well lit.** Cluttered or dark areas invite accidents.
- ▶ **Do not operate power tools in explosive atmospheres, such as in the presence of flammable liquids, gases or dust.** Power tools create sparks which may ignite the dust or fumes.
- ▶ **Keep children and bystanders away while operating a power tool.** Distractions can cause you to lose control.

#### Electrical safety

- ▶ **Power tool plugs must match the outlet. Never modify the plug in any way. Do not use any adapter plugs with earthed (grounded) power tools.** Unmodified plugs and matching outlets will reduce risk of electric shock.
- ▶ **Avoid body contact with earthed or grounded surfaces, such as pipes, radiators, ranges and refrigerators.** There is an increased risk of electric shock if your body is earthed or grounded.
- ▶ **Do not expose power tools to rain or wet conditions.** Water entering a power tool will increase the risk of electric shock.
- ▶ **Do not abuse the cord. Never use the cord for carrying, pulling or unplugging the power tool. Keep cord away from heat, oil, sharp edges or moving parts.** Damaged or entangled cords increase the risk of electric shock.
- ▶ **When operating a power tool outdoors, use an extension cord suitable for outdoor use.** Use of a cord suitable for outdoor use reduces the risk of electric shock.
- ▶ **If operating a power tool in a damp location is unavoidable, use a residual current device (RCD) protected supply.** Use of an RCD reduces the risk of electric shock.

#### Personal safety

- ▶ **Stay alert, watch what you are doing and use common sense when operating a power tool. Do not use a power tool while you are tired or under the influence of drugs, alcohol or medication.** A moment of inattention while operating power tools may result in serious personal injury.
- ▶ **Use personal protective equipment. Always wear eye protection.** Protective equipment such as a dust mask, non-skid safety shoes, hard hat or hearing protection used for appropriate conditions will reduce personal injuries.
- ▶ **Prevent unintentional starting. Ensure the switch is in the off-position before connecting to power source and/or battery pack, picking up or carrying the tool.** Carrying power tools with your finger on the switch or energising power tools that have the switch on invites accidents.



- ▶ **Remove any adjusting key or wrench before turning the power tool on.** A wrench or a key left attached to a rotating part of the power tool may result in personal injury.
- ▶ **Do not overreach. Keep proper footing and balance at all times.** This enables better control of the power tool in unexpected situations.
- ▶ **Dress properly. Do not wear loose clothing or jewellery. Keep your hair and clothing away from moving parts.** Loose clothes, jewellery or long hair can be caught in moving parts.
- ▶ **If devices are provided for the connection of dust extraction and collection facilities, ensure these are connected and properly used.** Use of dust collection can reduce dust-related hazards.
- ▶ **Do not let familiarity gained from frequent use of tools allow you to become complacent and ignore tool safety principles.** A careless action can cause severe injury within a fraction of a second.

#### Power tool use and care

- ▶ **Do not force the power tool. Use the correct power tool for your application.** The correct power tool will do the job better and safer at the rate for which it was designed.
- ▶ **Do not use the power tool if the switch does not turn it on and off.** Any power tool that cannot be controlled with the switch is dangerous and must be repaired.
- ▶ **Disconnect the plug from the power source and/or remove the battery pack, if detachable, from the power tool before making any adjustments, changing accessories, or storing power tools.** Such preventive safety measures reduce the risk of starting the power tool accidentally.
- ▶ **Store idle power tools out of the reach of children and do not allow persons unfamiliar with the power tool or these instructions to operate the power tool.** Power tools are dangerous in the hands of untrained users.
- ▶ **Maintain power tools and accessories. Check for misalignment or binding of moving parts, breakage of parts and any other condition that may affect the power tool's operation. If damaged, have the power tool repaired before use.** Many accidents are caused by poorly maintained power tools.
- ▶ **Keep cutting tools sharp and clean.** Properly maintained cutting tools with sharp cutting edges are less likely to bind and are easier to control.
- ▶ **Use the power tool, accessories and tool bits etc. in accordance with these instructions, taking into account the working conditions and the work to be performed.** Use of the power tool for operations different from those intended could result in a hazardous situation.
- ▶ **Keep handles and grasping surfaces dry, clean and free from oil and grease.** Slippery handles and grasping surfaces do not allow for safe handling and control of the tool in unexpected situations.

#### Service

- ▶ **Have your power tool serviced by a qualified repair person using only identical replacement parts.** This will ensure that the safety of the power tool is maintained.

## 2.2 Hammer safety warnings

### Safety instructions for all operations

- ▶ **Wear ear protectors.** Exposure to noise can cause hearing loss.
- ▶ **Use auxiliary handle(s), if supplied with the tool.** Loss of control can cause personal injury.
- ▶ **Hold the power tool by insulated gripping surfaces, when performing an operation where the cutting accessory may contact hidden wiring or its own cord.** Cutting accessory contacting a "live" wire may make exposed metal parts of the power tool "live" and could give the operator an electric shock.

### Safety instructions when using long drill bits with rotary hammers

- ▶ **Always start drilling at low speed and with the bit tip in contact with the workpiece.** At higher speeds, the bit is likely to bend if allowed to rotate freely without contacting the workpiece, resulting in personal injury.
- ▶ **Apply pressure only in direct line with the bit and do not apply excessive pressure.** Bits can bend causing breakage or loss of control, resulting in personal injury.

## 2.3 Additional safety instructions for rotary hammer drill

### Personal safety

- ▶ Use the product and accessories only when they are in perfect working order.
- ▶ Never tamper with or modify the product or accessories in any way.
- ▶ Use auxiliary handles supplied with the product. Loss of control can cause personal injury.
- ▶ Apply appropriate safety measures at the opposite side of the workpiece in work that involves breaking through. Parts breaking away could fall out and / or fall down causing injury to other persons.



- ▶ Always hold the tool with both hands on the grips provided. Keep the grips clean and dry.
- ▶ Hold the product by the insulated gripping surfaces when performing work in which the accessory tool might come into contact with concealed wiring. If the accessory tool comes into contact with a live wire, metal parts of the power tool can also become live, resulting in an electric shock.
- ▶ Do not touch rotating parts – risk of injury!
- ▶ Wear eye protection, a hard hat and ear protection and suitable respiratory protection while the product is in use.
- ▶ Wear protective gloves when changing the accessory tool. Touching the accessory tool can result in cuts and burns.
- ▶ Wear eye protection. Flying fragments can injure the body and eyes.
- ▶ Dust produced by grinding, sanding, cutting and drilling can contain dangerous chemicals. Some examples are: lead or lead-based paints; brick, concrete and other masonry products, natural stone and other products containing silicates; certain types of wood, such as oak, beech and chemically treated wood; asbestos or materials that contain asbestos. Determine the exposure of the operator and bystanders by means of the hazard classification of the materials to be worked. Implement the necessary measures to restrict exposure to a safe level, for example by the use of a dust collection system or by the wearing of suitable respiratory protection. The general measures for reducing exposure include:
  - ▶ working in an area that is well ventilated,
  - ▶ avoidance of prolonged contact with dust,
  - ▶ directing dust away from the face and body,
  - ▶ wearing protective clothing and washing exposed areas of the skin with water and soap.
- ▶ Take frequent breaks and do physical exercises to improve the blood circulation in your fingers. High vibration during long periods of work can lead to disorders of the blood vessels and nervous system in the fingers, hands and wrists.

#### **Electrical safety**

- ▶ Before beginning work, check the working area for concealed electric cables or gas and water pipes. External metal parts of the product could give you an electric shock or cause an explosion if you accidentally damage an electric cable or a gas or water pipe.

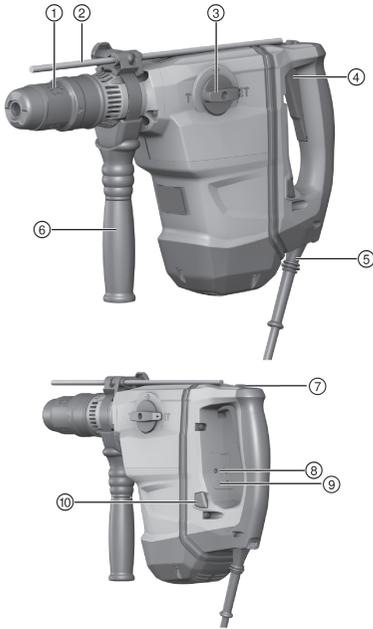
#### **Power tool use and care**

- ▶ Switch the product off immediately if the accessory tool jams. The product might twist off-line.
- ▶ Wait until the product has come to a complete stop before you lay it down.



### 3 Description

#### 3.1 Overview of the product 1



- ① Chuck
- ② Depth gauge
- ③ Function selector switch
- ④ Control switch
- ⑤ Supply cord
- ⑥ Side handle
- ⑦ Lockbutton for continuous operation
- ⑧ Service indicator
- ⑨ Reduced-power indicator
- ⑩ Power reduction button (50% power)

#### 3.2 Version with detachable supply cord 2



- ① Lockbutton
- ② Connector on electric tool
- ③ Supply cord with keyed, releasable plug connector

#### 3.3 Intended use

The product described is an electrically powered combihammer with pneumatic hammering mechanism. It is designed for drilling in concrete, masonry, wood and metal. The product can also be used for light- to medium-duty chiseling on masonry and surface finishing work on concrete.

- ▶ The tool may be operated only when connected to a power source providing a voltage and frequency in compliance with the information given on the type identification plate.



### 3.4 Possible misuse

- This product is not suitable for working on hazardous materials.
- This product is not suitable for working in a damp environment.

### 3.5 Undercut anchors

The product is suitable for setting undercut anchors. Use only suitable setting tools. Detailed information on this topic can be obtained at your local **Hilti** Center.

### 3.6 ATC

The product is equipped with the ATC (Active Torque Control) quick-acting electronic cut-out. If the accessory tool sticks or stalls, the product will suddenly pivot about its own axis in the opposite direction. ATC detects this sudden pivoting movement of the product and switches the product off immediately.

-  For ATC to function correctly, the product must be free to pivot.  
After an ATC cut-out, switch the product off and then on again.

### 3.7 Active Vibration Reduction

The tool is equipped with an Active Vibration Reduction (AVR) system which reduces vibration noticeably.

### 3.8 Quick-release chuck (accessory)

The quick-release chuck makes changing accessory tools a quick operation with no additional tools needed. It is suitable for accessory tools with cylindrical or hexagonal shank used in the "Without hammering action  mode.

### 3.9 Service indicator

The product is equipped with a service indicator LED.

#### 3.9.1 Service indicator status

Status	Meaning
The service indicator lights.	End of service interval – servicing is due.
The service indicator blinks.	Have the combihammer repaired by <b>Hilti</b> Service.

### 3.10 Items supplied

Combihammer, side handle, operating instructions.

## 4 Technical data

### 4.1 Combihammer

When powered by a generator or transformer, the generator or transformer's power output must be at least twice the rated input power shown on the rating plate of the power tool. The operating voltage of the transformer or generator must always be within +5% and -15% of the rated voltage of the power tool.

The information given applies to a rated voltage of 230 V. The data may vary in the event of deviations from the rated voltage and for country-specific versions. Please refer to the power tool's rating plate for details of its voltage, frequency, current and input power ratings.

	TE 60-AVR	TE 60-ATC/AVR
<b>Product generation</b>	04	04
<b>Rated power input</b>	1,350 W	1,350 W
<b>Rated current input</b>	7.2 A	7.2 A
<b>Weight in accordance with EPTA procedure 01/2003</b>	6.8 kg	7.8 kg
<b>Single impact energy in accordance with EPTA procedure 05</b>	7.8 J	7.8 J



	TE 60-AVR	TE 60-ATC/AVR
Hammer drill bits, Ø	12 mm ... 55 mm	12 mm ... 55 mm
Ø Breach bits	40 mm ... 80 mm	40 mm ... 80 mm
Ø Percussion core bits	45 mm ... 100 mm	45 mm ... 100 mm
Ø PCM diamond core bits	•/•	42 mm ... 102 mm
Ø drill bits for metal	10 mm ... 20 mm	10 mm ... 20 mm
Ø Drill bits for wood	10 mm ... 32 mm	10 mm ... 32 mm
Chuck	TE-Y	TE-Y

## 4.2 Noise information and vibration values

The sound pressure and vibration values given in these instructions were measured in accordance with a standardized test and can be used to compare one power tool with another. They can also be used for a preliminary assessment of exposure.

The data given represent the main applications of the power tool. However, if the power tool is used for different applications, with different accessory tools, or is poorly maintained, the data can vary. This can significantly increase exposure over the total working period.

An accurate estimation of exposure should also take into account the times when the power tool is switched off, or when it is running but not actually being used for a job. This can significantly reduce exposure over the total working period.

Identify additional safety measures to protect the operator from the effects of noise and/or vibration, for example: maintaining the power tool and accessory tools, keeping the hands warm, organization of work patterns.

Detailed information on the versions of the **EN 62841** standards applied here is to be found in the reproduction of the declaration of conformity 234.

### Noise information

	TE 60-AVR	TE 60-ATC/AVR
Sound power level ( $L_{WA}$ )	107 dB(A)	111 dB(A)
Uncertainty for the sound power level ( $K_{WA}$ )	3 dB(A)	3 dB(A)
Sound pressure level ( $L_{pA}$ )	99 dB(A)	103 dB(A)
Uncertainty for the sound pressure level ( $K_{pA}$ )	3 dB(A)	3 dB(A)

### Total vibration

	TE 60-AVR	TE 60-ATC/AVR
Hammer drilling in concrete ( $a_{h, HD}$ )	10.5 m/s <sup>2</sup>	7.2 m/s <sup>2</sup>
Chiseling ( $a_{h, Chisg}$ )	9.1 m/s <sup>2</sup>	6.2 m/s <sup>2</sup>
Uncertainty (total vibration)	1.5 m/s <sup>2</sup>	1.5 m/s <sup>2</sup>

## 5 Operation

### 5.1 Preparations at the workplace

#### CAUTION

**Risk of injury!** Inadvertent starting of the product.

- ▶ Unplug the supply cord before making adjustments to the power tool or before changing accessories.

Observe the safety instructions and warnings in this documentation and on the product.

#### 5.1.1 Fitting the side handle

1. Release the side handle clamping band by turning the handle grip.
2. Slide the side handle clamping band over the tool holder from the front and into the recess provided.
3. Bring the side handle into the desired position.
4. Tighten the side handle clamping band by turning the handle grip.



### 5.1.2 Fitting the depth gauge (optional)

1. Release the side handle clamping band by turning the handle grip.
2. Slide the depth gauge from the front into the 2 guide holes provided.
3. Tighten the side handle clamping band by turning the handle grip.

### 5.1.3 Setting the power level (optional)

TE 60-ATC/AVR



After the supply cord is connected to the AC supply, the product is always set by default to full power.

1. Press the power reduction button. The product runs at reduced power (50 %).
  - ▶ The reduced-power LED lights.
2. Press the power reduction button again. The product runs at full power.
  - ▶ The reduced-power LED goes out.

### 5.1.4 Fitting the accessory tool

1. Apply a little grease to the connection end of the accessory tool.
  - ▶ Use only genuine **Hilti** grease. Using the wrong grease can result in damage to the product.
2. Push the accessory tool into the tool holder as far as it will go (until it engages).
3. After fitting the accessory tool, grip it and pull it in order to check that it is securely engaged.
  - ▶ The product is ready for use.

### 5.1.5 Removing the accessory tool



#### CAUTION

**Risk of injury by the accessory tool!** The accessory tool might be hot or have sharp edges.

- ▶ Wear protective gloves when changing the accessory tool.
- ▶ Pull the tool lock back as far as it will go and remove the accessory tool.

## 5.2 Types of work



#### CAUTION

**Risk of injury** Loss of control over the product.

- ▶ Check that the side handle is fitted correctly and tightened securely. Check that the clamping band is engaged in the groove in the product.

Observe the safety instructions and warnings in this documentation and on the product.

### 5.2.1 Drilling with hammering action (hammer drilling)

1. Set the function selector switch to this symbol: .
2. Set the desired power level.
3. Press the drill bit against the work surface.
4. Press the control switch.
  - ▶ The product starts.

### 5.2.2 Drilling without hammering



Drilling without hammering action is possible when accessory tools with a special connection end are used. Accessory tools of this kind are available from **Hilti**. Alternatively, when the keyless quick-release chuck is fitted, smooth-shank drill bits for wood or steel, for example, can be used to drill without hammering.

- ▶ Set the function selector switch to this symbol: .



### 5.3 Chisel positioning

#### CAUTION

**Risk of injury!** Loss of control over the chisel direction.

- ▶ Do not operate the tool when the selector switch is set to “Chisel positioning”. Turn the function selector switch until it engages in the “Chiseling” position.

 The chisel can be adjusted to 24 different positions (in 15° increments). This ensures that flat chisels and shaped chisels can always be set to the optimum working position.

1. Set the function selector switch to this symbol: .
2. Rotate the chisel to the desired position.
3. Set the function selector switch to this symbol:  until it engages.
  - ▶ The product is ready for use.

#### 5.3.1 Chiseling

- ▶ Set the function selector switch to this symbol: .

#### 5.3.2 Switch sustained operation on and off

 When chiseling, the control switch can be locked in the “on” position.

1. Push the lockbutton for continuous operation forward.
2. Press the control switch fully.
  - ▶ The product then runs in sustained operating mode.
3. Push the lockbutton for continuous operation back.
  - ▶ The product switches off.

## 6 Care and maintenance

#### WARNING

**Electric shock hazard!** Attempting care and maintenance with the supply cord connected to a power outlet can lead to severe injury and burns.

- ▶ Always unplug the supply cord before carrying out care and maintenance tasks.

#### Care

- Carefully remove stubborn dirt from the tool.
- Clean the air vents carefully with a dry brush.
- Use only a slightly damp cloth to clean the casing. Do not use cleaning agents containing silicone as they can attack the plastic parts.

#### Maintenance

#### WARNING

**Danger of electric shock!** Improper repairs to electrical components may lead to serious injuries including burns.

- ▶ Repairs to the electrical section of the tool or appliance may be carried out only by trained electrical specialists.
- 
- Check all visible parts and controls for signs of damage at regular intervals and make sure that they all function correctly.
  - Do not operate the product if signs of damage are found or if parts malfunction. Have it repaired immediately by **Hilti Service**.
  - After cleaning and maintenance, fit all guards or protective devices and check that they function correctly.

 To help ensure safe and reliable operation, use only genuine Hilti spare parts and consumables. Spare parts, consumables and accessories approved by Hilti for use with the product can be found at your local **Hilti Store** or online at: [www.hilti.group](http://www.hilti.group).



## 6.1 Connecting the detachable supply cord

### CAUTION

**Risk of injury!** Due to leakage current as a result of dirty contacts.

- ▶ Connect the detachable electric connector to the electric tool only when it is clean and dry and when the supply cord is unplugged from the power outlet.

1. Push the keyed, detachable electric plug connector into the tool as far as it will go, until it is heard to engage.
2. Plug the supply cord into the power outlet.

## 6.2 Disconnecting the detachable supply cord

1. Unplug the supply cord from the power outlet.
2. Press the release button and pull the keyed, detachable electric plug connector out of the socket.
3. Pull the supply cord connector out of the power tool.

## 7 Transport and storage

- Do not transport electric tools with accessory tools fitted.
- Always unplug the supply cord before storing an electric tool or appliance.
- Store tools and appliances in a dry place where they cannot be accessed by children or unauthorized persons.
- Check electric tools or appliances for damage after long periods of transport or storage.

## 8 Troubleshooting

If the trouble you are experiencing is not listed in this table or you are unable to remedy the problem by yourself, please contact **Hilti Service**.

Trouble or fault	Possible cause	Action to be taken
No hammering action.	The product is too cold.	▶ Bring the tip of the accessory tool into contact with the working surface, switch the power tool on and allow it to run. If necessary, repeat the procedure until the hammering mechanism begins to operate.
Product does not develop full power.	The extension cord is too long and/or its gauge is inadequate.	▶ Use an extension cord of an approved length and/or of adequate gauge.
	The control switch is not fully pressed.	▶ Press the control switch as far as it will go.
	The voltage provided by the electric supply is too low.	▶ Connect the combihammer to a different electric supply.
	The reduced-power (50% power) button is engaged.	▶ Press the reduced-power button.
The drill bit does not rotate.	The function selector switch is not correctly engaged, is set to "Chiseling"  , or is set to "Chisel positioning" .	▶ Move the function selector switch to the "Hammer drilling"  position while the motor is not rotating.
The drill bit cannot be released.	The chuck is not pulled back fully.	▶ Pull the tool lock back as far as it will go and remove the accessory tool.
	The side handle is not fitted correctly.	▶ Release the side handle and refit it correctly so that the clamping band and side handle engage in the recess.



Trouble or fault	Possible cause	Action to be taken
Product does not start.	Interruption in the electric supply.	▶ Plug in another electric tool or appliance and check whether it works.
	The electronic restart interlock is activated after an interruption in the electric supply.	▶ Switch the product off and then on again.
	The supply cord or plug is defective.	▶ Have the supply cord or the plug checked by a trained electrical specialist and replaced if necessary.
	The detachable supply cord is not fitted correctly.	▶ Fit the detachable supply cord to the power tool correctly.
	Generator with sleep mode.	▶ Apply a load to the generator by connecting a second power consumer (e.g. worklight). After this, switch the product off and then on again.
The service indicator lights.	The carbon brushes are worn.	▶ Have the product checked by a trained electrical specialist; have the carbon brushes replaced, if necessary.
The service indicator blinks.	Damage to the product or service limit time reached.	▶ Have the product repaired by <b>Hilti Service</b> .

## 9 Disposal

Most of the materials from which **Hilti** tools and appliances are manufactured can be recycled. The materials must be correctly separated before they can be recycled. In many countries, your old tools, machines or appliances can be returned to **Hilti** for recycling. Ask **Hilti Service** or your Hilti representative for further information.



- ▶ Do not dispose of power tools, electronic equipment or batteries as household waste!

## 10 Manufacturer's warranty

- ▶ Please contact your local **Hilti** representative if you have questions about the warranty conditions.

# Oorspronkelijke handleiding

## 1 Informatie over de handleiding

### 1.1 Bij deze handleiding

- **Waarschuwing!** Zorg, voordat u het product gebruikt, dat u de bij het product meegeleverde handleiding incl. de aanwijzingen, veiligheidsinstructies en waarschuwingsaanwijzingen, afbeeldingen en specificaties gelezen en begrepen hebt. Maakt u zich met name met alle aanwijzingen, veiligheidsinstructies en waarschuwingsaanwijzingen, afbeeldingen, specificaties en bestanddelen en functies vertrouwd. Als u dit niet doet, bestaat het risico op een elektrische schok, brand en/of ernstig letsel. Bewaar de handleiding inclusief alle aanwijzingen, veiligheidsinstructies en waarschuwingsaanwijzingen voor later gebruik.
- **HILTI** producten zijn bestemd voor de professionele gebruiker en mogen alleen door geautoriseerd, vakkundig geschoold personeel bediend, onderhouden en gerepareerd worden. Dit personeel moet speciaal op de hoogte zijn gesteld van de mogelijke gevaren. Het product en zijn hulpmiddelen kunnen gevaar opleveren als ze door ongeschoolde personen op ondeskundige wijze of niet volgens de voorschriften worden gebruikt.



- De meegeleverde handleiding komt overeen met de actuele stand van de techniek op het tijdstip op het moment van druk. De actuele versie vindt u altijd online op de Hilti productpagina. Volg hiervoor de link of de QR-code in deze handleiding, gemarkeerd met het symbool
- Geef het product alleen met deze handleiding aan andere personen door.

## 1.2 Verklaring van de tekens

### 1.2.1 Waarschuwingaanwijzingen

Waarschuwingaanwijzingen waarschuwen voor gevaren bij de omgang met het product. De volgende signaalwoorden worden gebruikt:

#### **GEVAAR**

##### **GEVAAR !**

- Voor een direct dreigend gevaar dat tot ernstig letsel of tot de dood leidt.

#### **WAARSCHUWING**

##### **WAARSCHUWING !**

- Voor een mogelijke gevaar dat tot ernstig letsel of tot de dood kan leiden.

#### **ATTENTIE**

##### **ATTENTIE !**

- Voor een eventueel gevaarlijke situatie die tot letsel of tot materiële schade kan leiden.

### 1.2.2 Symbolen in de handleiding

De volgende symbolen worden in deze handleiding gebruikt:

	Handleiding in acht nemen
	Gebruikstips en andere nuttige informatie
	Omgang met recyclebare materialen
	Elektrisch gereedschap en accu's niet met het huisvuil meegeven

### 1.2.3 Symbolen in afbeeldingen

De volgende symbolen worden in afbeeldingen gebruikt:

	Deze cijfers verwijzen naar de betreffende afbeelding aan het begin van deze handleiding.
	De nummering in afbeeldingen duidt op belangrijke arbeidsstappen of onderdelen die belangrijk zijn voor arbeidsstappen. In de tekst van worden deze arbeidsstappen of onderdelen met overeenkomstige nummers geaccentueerd, bijv. <b>(3)</b> .
	Positienummers worden gebruikt in de afbeelding <b>Overzicht</b> en verwijzen naar de nummers van de legenda in het hoofdstuk <b>Productoverzicht</b> .
	Dit teken vraagt om uw bijzondere aandacht bij de omgang met het product.

## 1.3 Productafhankelijke symbolen

### 1.3.1 Symbolen op het product

De volgende symbolen worden op het product gebruikt:

	Boren zonder slag
	Boren met slag (boorhameren)
	Beitelen



	Beitel positioneren
	Rechts-/linksloop
	Elektrische veiligheidsklasse II (dubbel geïsoleerd)
	Randaarde (alleen TE 60-AVR)
	Diameter
$n_0$	Nominaal nullasttoerental
/min	Omwentelingen per minuut

## 2 Veiligheid

### 2.1 Algemene veiligheidsaanwijzingen voor elektrische gereedschappen

**⚠ WAARSCHUWING** Lees alle veiligheidsaanwijzingen, aanwijzingen, afbeeldingen en technische gegevens die op het apparaat aanwezig zijn. Wanneer de volgende aanwijzingen niet in acht worden genomen, kan dit een elektrische schok, brand en/of ernstig letsel tot gevolg hebben.

**Bewaar alle veiligheidsinstructies en voorschriften goed.**

Het in de veiligheidsvoorschriften gebruikte begrip "elektrisch gereedschap" heeft betrekking op elektrische gereedschappen met netvoeding (met aansluitkabel) en op accu-aangedreven elektrische gereedschappen (zonder aansluitkabel).

#### Veiligheid op de werkplek

- ▶ **Houd uw werkgebied schoon en goed verlicht.** Een rommelig of onverlicht werkgebied kan tot ongevallen leiden.
- ▶ **Werk niet met het elektrisch gereedschap in een explosieve omgeving waarin zich brandbare vloeistoffen, gassen of stoffen bevinden.** Elektrische gereedschappen veroorzaken vonken die het stof of de dampen tot ontsteking kunnen brengen.
- ▶ **Houd kinderen en andere personen tijdens het gebruik van het elektrisch gereedschap uit de buurt.** Wanneer u wordt afgeleid, kunt u de controle over het apparaat verliezen.

#### Elektrische veiligheid

- ▶ **De aansluitstekker van het elektrisch gereedschap moet in het stopcontact passen. De stekker mag in geen geval worden veranderd. Gebruik geen adapterstekkers in combinatie met geaarde elektrische gereedschappen.** Onveranderde stekkers en passende stopcontacten beperken het risico van een elektrische schok.
- ▶ **Voorkom contact van het lichaam met geaarde oppervlakken van bijvoorbeeld buizen, verwarmingen, fornuizen en koelkasten.** Er bestaat een verhoogd risico op een elektrische schok wanneer uw lichaam geaard is.
- ▶ **Houd het elektrisch gereedschap uit de buurt van regen en vocht.** Het binnendringen van water in het elektrische gereedschap vergroot het risico op een elektrische schok.
- ▶ **Gebruik de aansluitleiding niet voor een verkeerd doel, om het elektrisch gereedschap te dragen of op te hangen of om de stekker uit het stopcontact te trekken. Houd de aansluitleiding uit de buurt van hitte, olie, scherpe randen en bewegende delen.** Beschadigde of in de war geraakte aansluitleidingen vergroten het risico op een elektrische schok.
- ▶ **Wanneer u buitenshuis met een elektrisch apparaat werkt, dient u alleen verlengsnoeren te gebruiken die geschikt zijn voor gebruik buitenshuis.** Het gebruik van een voor gebruik buitenshuis geschikt verlengsnoer verlaagt het risico op een elektrische schok.
- ▶ **Als het gebruik van het elektrisch gereedschap in een vochtige omgeving absoluut noodzakelijk is, gebruik dan een lekstroomschakelaar.** Het gebruik van een lekstroomschakelaar verkleint het risico op stroomschokken.

#### Veiligheid van personen

- ▶ **Wees alert, let goed op wat u doet en ga met verstand te werk bij het gebruik van het elektrische gereedschap. Gebruik het elektrisch gereedschap niet wanneer u moe bent of onder invloed bent van drugs, alcohol of medicijnen.** Een moment van onoplettendheid tijdens het gebruik van het elektrisch gereedschap kan tot ernstig letsel leiden.
- ▶ **Draag een persoonlijke veiligheidsuitrusting en altijd een veiligheidsbril.** Het dragen van een persoonlijke veiligheidsuitrusting, zoals een stofmasker, veiligheidsschoenen met anti-slip-zolen, een



veiligheidshelm of gehoorbescherming, afhankelijk van de aard en het gebruik van het elektrisch gereedschap, vermindert het risico op letsel.

- ▶ **Voorkom per ongeluk inschakelen. Controleer of het elektrisch gereedschap is uitgeschakeld voordat u de stekker in het stopcontact steekt en/of de accu aanbrengt, of het gereedschap optilt of draagt.** Wanneer u bij het dragen van het elektrisch gereedschap uw vinger aan de schakelaar hebt of wanneer u het apparaat ingeschakeld op de stroomvoorziening aansluit, kan dit tot ongevallen leiden.
- ▶ **Verwijder instelgereedschappen of moersleutels voordat u het elektrisch gereedschap inschakelt.** Instelgereedschap of een sleutel in een draaiend deel van het gereedschap kan tot letsel leiden.
- ▶ **Neem geen ongewone lichaamshouding aan. Zorg ervoor dat u stevig staat en steeds in evenwicht blijft.** Daardoor kunt u het elektrisch gereedschap in onverwachte situaties beter onder controle houden.
- ▶ **Draag geschikte werkkleding. Draag geen loshangende kleding of sieraden. Houd haren, kleding en handschoenen uit de buurt van bewegende delen.** Loshangende kleding, sieraden en lange haren kunnen door bewegende delen worden meegenomen.
- ▶ **Wanneer stofafzuig- of stofopvangvoorzieningen kunnen worden gemonteerd, dient u zich ervan te verzekeren dat deze zijn aangesloten en juist worden gebruikt.** Het gebruik van een stofafzuiging kan de gevaren door stof beperken.
- ▶ **Waak voor een foutief gevoel van veiligheid, negeer de veiligheidsregels voor elektrisch gereedschap niet, ook niet als u na veelvuldig gebruik met het elektrisch gereedschap vertrouwd bent.** Achteloos handelen kan binnen een fractie van een seconde leiden tot ernstig letsel.

#### Gebruik en hantering van het elektrisch gereedschap

- ▶ **Overbelast het apparaat niet. Gebruik voor uw werkzaamheden het daarvoor bestemde elektrisch gereedschap.** Met het passende elektrisch gereedschap werkt u beter en veiliger binnen het aangegeven vermogensbereik.
- ▶ **Gebruik geen elektrisch gereedschap waarvan de schakelaar defect is.** Elektrisch gereedschap dat niet meer kan worden in- of uitgeschakeld, is gevaarlijk en moet worden gerepareerd.
- ▶ **Trek de stekker uit het stopcontact en/of verwijder de verwijderbare accu uit het apparaat voordat u het gereedschap instelt, toebehoren wisselt of het apparaat weglegt.** Deze voorzorgsmaatregel voorkomt onbedoeld starten van het elektrisch gereedschap.
- ▶ **Bewaar niet-gebruikte elektrische gereedschappen buiten bereik van kinderen. Laat geen personen het apparaat gebruiken die niet hiermee vertrouwd zijn of deze aanwijzingen niet hebben gelezen.** Elektrische gereedschappen zijn gevaarlijk wanneer deze door onervaren personen worden gebruikt.
- ▶ **Ga zorgvuldig met het elektrisch apparaat en de toebehoren om. Controleer of bewegende delen correct functioneren en niet vastklemmen en of onderdelen gebroken of zodanig beschadigd zijn dat de werking van het apparaat nadelig wordt beïnvloed. Laat beschadigde delen repareren voordat u het apparaat gebruikt.** Veel ongevallen hebben hun oorzaak in slecht onderhouden elektrische gereedschappen.
- ▶ **Houd snijgereedschappen scherp en schoon.** Zorgvuldig onderhouden snijgereedschappen met scherpe snijkanten klemmen minder snel vast en zijn gemakkelijker te geleiden.
- ▶ **Gebruik elektrisch gereedschap, toebehoren, inzetgereedschappen enz. uitsluitend conform deze aanwijzingen. Let daarbij op de arbeidsomstandigheden en de uit te voeren werkzaamheden.** Het gebruik van elektrische gereedschappen voor andere dan de voorziene toepassingen kan tot gevaarlijke situaties leiden.
- ▶ **Houd de handgrepen en de greepgedeelten droog, schoon en vrij van olie en vet.** Gladde handgrepen en greepgedeelten zorgen dat het elektrisch gereedschap in onvoorziene situaties niet veilig kan worden bediend en gecontroleerd.

#### Service

- ▶ **Laat het elektrisch gereedschap alleen repareren door gekwalificeerd en vakkundig personeel en alleen met originele vervangingsonderdelen.** Daarmee wordt gewaarborgd dat de veiligheid van het elektrisch gereedschap in stand blijft.

## 2.2 Veiligheidsaanwijzingen voor hamers

### Veiligheidsinstructies voor alle werkzaamheden

- ▶ **Draag gehoorbescherming.** De inwerking van geluid kan gehoorbeschadiging veroorzaken.
- ▶ **Gebruik de extra handgrepen die bij de levering van het apparaat zijn inbegrepen.** Verlies van controle kan tot lichamelijk letsel leiden.
- ▶ **Houd het apparaat alleen vast aan de geïsoleerde greepgedeelten wanneer u werkzaamheden uitvoert waarbij het inzetgereedschap verdedkte stroomleidingen of het eigen netsnoer kan raken.** Door het contact met een spanningvoerende leiding kunnen ook metalen delen van apparaten onder spanning komen te staan, hetgeen tot een elektrische schok kan leiden.



### Veiligheidsaanwijzingen bij het gebruik van lange boren

- ▶ **Begin het boren altijd met een laag toerental zorg ervoor dat de boor hierbij met het werkstuk in contact is.** Bij hogere toerentallen kan de boor enigszins verbuigen wanneer deze zonder contact met het werkstuk vrij kan draaien, en tot verwondingen leiden.
- ▶ **Oefen geen te grote druk uit en alleen in lengterichting van de boor.** Boren kunnen verbuigen en daardoor breken of tot het verliezen van de controle en verwondingen leiden.

### 2.3 Aanvullende veiligheidsvoorschriften boorhamer

#### Veiligheid van personen

- ▶ Gebruik het product en de toebehoren alleen in een technisch optimale staat.
- ▶ Nooit aanpassingen of veranderingen aan het product of de toebehoren uitvoeren.
- ▶ Gebruik de extra handgrepen die bij de levering van het product zijn inbegrepen. Verlies van controle kan tot lichamelijk letsel leiden.
- ▶ Bij doorbraakwerkzaamheden dient u het gebied aan de andere kant van de werkzaamheden af te zetten. Er kunnen brokstukken naar buiten en/of naar beneden vallen, waardoor andere personen mogelijk letsel oplopen.
- ▶ Houd het product altijd met beide handen vast aan de daarvoor bestemde handgrepen. Houd de handgrepen altijd schoon en droog.
- ▶ Houd het product vast aan de geïsoleerde greepgedeelten wanneer u werkzaamheden uitvoert waarbij het inzetgereedschap verborgen stroomleidingen kan raken. Door het contact met een spanningvoerende leiding kunnen ook metalen delen van apparaten onder spanning komen te staan, hetgeen tot een elektrische schok kan leiden.
- ▶ Raak geen draaiende delen aan - gevaar voor letsel!
- ▶ Draag tijdens het gebruik van het product een veiligheidsbril, veiligheidshelm, gehoorbescherming en een geschikte adembescherming.
- ▶ Draag werkhandschoenen bij het vervangen van gereedschap. Het aanraken van het inzetgereedschap kan tot snij- en brandwonden leiden.
- ▶ Gebruik een veiligheidsbril. Afsge splinterd materiaal kan lichamelijk letsel en oogletsel veroorzaken.
- ▶ Stof, dat bij het slijpen, schuren, snijden en boren ontstaat, kan gevaarlijke chemicaliën bevatten. Enkele voorbeelden zijn: Lood of verf op loodbasis; Baksteen, beton en andere metselproducten, natuursteen en andere silicaat bevattende producten; Bepaalde houtsoorten, zoals eiken, beuken en chemisch behandeld hout; Asbest of asbesthoudend materiaal. Bepaal de blootstelling van de bediener en omstanders aan de hand van de gevarenklasse van de materialen waaraan wordt gewerkt. Neem de nodige maatregelen om de blootstelling op een veilig niveau te houden, zoals het gebruik van een stofopvangsysteem of het dragen van geschikte adembescherming. Bij de algemene maatregelen voor het vermindering van de blootstelling zijn inbegrepen:
  - ▶ Werken in een goed geventileerde omgeving,
  - ▶ Vermijden van langdurig contact met stof,
  - ▶ Stof van het gezicht en het lichaam weg leiden,
  - ▶ Dragen van beschermende kleding en wassen van blootgestelde gebieden met water en zeep.
- ▶ Neem vaak pauzes en doe oefeningen voor een betere doorbloeding van uw vingers. Bij langdurige werkzaamheden kunnen door sterke trillingen stoornissen aan de bloedvaten of aan het zenuwstelsel van vingers, handen of polsen ontstaan.

#### Elektrische veiligheid

- ▶ Controleer het werkgebied, voordat u begint te werken, op verdekt liggende elektrische leidingen en gas- en waterleidingen. Uitstekende metalen delen van het product kunnen een elektrische schok of een explosie veroorzaken als u een elektrische leiding, een gas- of een waterleiding beschadigt.

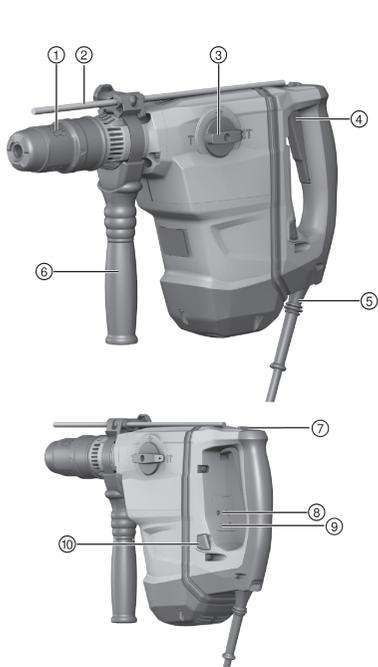
#### Gebruik en onderhoud van elektrisch gereedschap

- ▶ Het product direct uitschakelen wanneer het inzetgereedschap blokkeert. Het product kan naar de zijkant uitbreken.
- ▶ Wacht tot het product tot stilstand is gekomen voordat u het wegligt.



### 3 Beschrijving

#### 3.1 Productoverzicht 1



- ① Gereedschapopname
- ② Diepte-aanslag
- ③ Functiekeuzeschakelaar
- ④ Regelschakelaar
- ⑤ Netsnoer
- ⑥ Zijhandgreep
- ⑦ Vergrendelingsknop constante werking
- ⑧ Service-indicatie
- ⑨ Aanduiding voor half vermogen
- ⑩ Toets voor half vermogen

#### 3.2 Uitvoering met losse kabel 2



- ① Vergrendelingstoets
- ② Aansluiting op het elektrisch apparaat
- ③ Netsnoer met gecodeerde, verwijderbare stekkeraansluiting

#### 3.3 Correct gebruik

Het beschreven product is een elektrisch aangedreven combihamer met pneumatisch slagmechanisme. Het is bestemd voor boorwerkzaamheden in beton, metselwerk, hout en metaal. Het product kan daarnaast voor lichte tot middelzware beitelwerkzaamheden in metselwerk en voor nabehandeling van beton worden gebruikt.

- Het apparaat mag uitsluitend worden gebruikt met de netspanning en -frequentie die op het typeplaatje staan aangegeven.



### 3.4 Mogelijk onjuist gebruik

- Dit product is niet geschikt voor de bewerking van gezondheidsbedreigende stoffen.
- Dit product is niet geschikt voor werkzaamheden in een vochtige omgeving.

### 3.5 Zelfachterinsnijdende ankers

Het product is geschikt voor het indrijven van zelfachterinsnijdende ankers. Alleen geschikte insteekgereedschappen gebruiken!

Uitgebreide informatie hierover krijgt u in uw **Hilti Center**.

### 3.6 ATC

Het product is uitgerust met de elektronische sneluitschakeling ATC (Active Torque Control).

Als het inzetgereedschap geblokkeerd of ingeklemd raakt, draait het product plotseling ongecontroleerd in de tegenovergestelde richting. ATC herkent deze plotselinge draaibeweging van het product en schakelt het product direct uit.



Voor een correcte functie moet het product kunnen draaien.  
Schakel na een sneluitschakeling het product uit en weer in.

### 3.7 Active Vibration Reduction

Het product is uitgerust met een Active Vibration Reduction (AVR) systeem, dat de trillingen duidelijk reduceert.

### 3.8 Snelspanboorkop (toebehoren)

De snelspanboorkop maakt een snelle wisseling van gereedschap zonder extra gereedschap mogelijk. Deze is voor gereedschap met cilindrische schacht of zeskant geschikt, die in de modus "Zonder slag **?**T" worden gebruikt.

### 3.9 Service-indicatie

Het product is uitgerust met een service-indicatie met lichtsignaal.

#### 3.9.1 Toestand service-indicatie

Toestand	Betekenis
Service-indicatie brandt.	De looptijd voor een service is bereikt.
Service-indicatie knippert.	Laat de combihamer door de <b>Hilti Service</b> repareren.

### 3.10 Standaard leveringsomvang

Combihamer, zijhandgreep, handleiding.

## 4 Technische data

### 4.1 Combihamer

Bij aansluiting op een generator of transformator moet het afgegeven vermogen daarvan minstens twee keer zo hoog zijn als het op het typeplaatje van het apparaat aangegeven nominaal opgenomen vermogen. De bedrijfsspanning van de transformator of generator moet te allen tijde binnen +5% en -15% van de nominale spanning van het apparaat liggen.

De informatie geldt voor een nominale spanning van 230V. Bij afwijkende spanningen en landspecifieke uitvoeringen kan de informatie verschillen. De nominale spanning en de frequentie, alsook het nominaal opgenomen vermogen resp. de nominale stroom staan vermeld op het typeplaatje.

	TE 60-AVR	TE 60-ATC/AVR
<b>Productgeneratie</b>	04	04
<b>Nominaal opgenomen vermogen</b>	1.350 W	1.350 W



	TE 60-AVR	TE 60-ATC/AVR
Nominale stroom	7,2 A	7,2 A
Gewicht overeenkomstig EPTA-procedure 01/2003	6,8 kg	7,8 kg
Slagenergie conform EPTA-procedure 05	7,8 J	7,8 J
Ø Boorhamer	12 mm ... 55 mm	12 mm ... 55 mm
Ø Boor voor doorvoerboringen	40 mm ... 80 mm	40 mm ... 80 mm
Ø Hamerboorkroon	45 mm ... 100 mm	45 mm ... 100 mm
Ø Diamantboorkroon PCM	*/*	42 mm ... 102 mm
Ø metaalboren	10 mm ... 20 mm	10 mm ... 20 mm
Ø Houtboor	10 mm ... 32 mm	10 mm ... 32 mm
Gereedschapopname	TE-Y	TE-Y

## 4.2 Geluidsinformatie en trillingswaarden

De in deze aanwijzingen aangegeven geluidsdruk- en trillingswaarden zijn gemeten overeenkomstig een genormeerd meetproces en kunnen worden gebruikt voor een onderlinge vergelijking van elektrisch gereedschap. Deze zijn ook geschikt voor een voorlopige inschatting van de exposities.

De vermelde gegevens zijn representatief voor de belangrijkste gebruiksgebieden van het elektrisch gereedschap. Als het elektrisch gereedschap echter wordt gebruikt voor andere toepassingen, met afwijkende inzetgereedschappen of als het onvoldoende wordt onderhouden, kunnen de gegevens afwijken. Hierdoor kunnen de blootstellingswaarden over de gehele gebruiksperiode duidelijk worden verhoogd.

Voor een nauwkeurige inschatting van de exposities moet ook rekening worden gehouden met de tijden waarin het elektrisch gereedschap is uitgeschakeld of weliswaar draait maar niet wordt gebruikt. Hierdoor kunnen de blootstellingswaarden over de gehele gebruiksperiode duidelijk verminderen.

Leg de overige veiligheidsmaatregelen ter bescherming van de gebruiker tegen geluid en/of trillingen ook vast, zoals: Onderhoud van het elektrisch gereedschap en de inzetgereedschappen, warmhouden van handen, organisatie van de werkzaamheden.



Gedetailleerde informatie over de hier vermelde versies van de EN 62841-normen vindt u op de afbeelding van de conformiteitsverklaring 234.

### Geluidsinformatie

	TE 60-AVR	TE 60-ATC/AVR
Geluidsvermogenspiek ( $L_{WA}$ )	107 dB(A)	111 dB(A)
Onzekerheid geluidsvermogensniveau ( $K_{WA}$ )	3 dB(A)	3 dB(A)
Geluidsdrukniveau ( $L_{pA}$ )	99 dB(A)	103 dB(A)
Onzekerheid geluidsemissieniveau ( $K_{pA}$ )	3 dB(A)	3 dB(A)

### Totale trillingswaarden

	TE 60-AVR	TE 60-ATC/AVR
Boorhameren in beton ( $a_{h, HD}$ )	10,5 m/s <sup>2</sup>	7,2 m/s <sup>2</sup>
Beitelen ( $a_{h, Cheq}$ )	9,1 m/s <sup>2</sup>	6,2 m/s <sup>2</sup>
Onzekerheid (totale trillingswaarden)	1,5 m/s <sup>2</sup>	1,5 m/s <sup>2</sup>

## 5 Bediening

### 5.1 Werkvoorbereiding

#### ATTENTIE

**Gevaar voor letsel!** Onbedoeld in werking treden van het product.

- ▶ Maak het netsnoer los, alvorens apparaatinstellingen uit te voeren of toebehoren te wisselen.

De veiligheidsinstructies en waarschuwingsaanwijzingen in deze documentatie en op het product in acht nemen.



### 5.1.1 Zijhandgreep monteren

1. Draai aan de greep om de houder (spanband) van de zijhandgreep los te maken.
2. Schuif de houder (spanband) van voren over de gereedschapopname tot de daarvoor bestemde gleuf.
3. Positioneer de zijhandgreep in de gewenste stand.
4. Draai aan de greep om de houder (spanband) van de zijhandgreep te spannen.

### 5.1.2 Diepte-aanslag monteren (optioneel)

1. Draai aan de greep om de houder (spanband) van de zijhandgreep los te maken.
2. Schuif de diepte-aanslag vanaf de voorzijde in de daarvoor bedoelde 2 geleideboringen.
3. Draai aan de greep om de houder (spanband) van de zijhandgreep te spannen.

### 5.1.3 Vermogen instellen (optioneel)

TE 60-ATC/AVR



Nadat de netstekker in het stopcontact is gestoken, is het product altijd ingesteld op het volledige vermogen.

1. Druk op de "toets voor half vermogen". Het product wordt op half vermogen geschakeld.
  - ▶ De "aanduiding voor half vermogen" brandt.
2. Druk opnieuw op de "toets voor half vermogen". Het product wordt op het volledige vermogen geschakeld.
  - ▶ De "aanduiding voor half vermogen" dooft.

### 5.1.4 Inzetgereedschap aanbrengen

1. Vet het insteekteinde van het inzetgereedschap licht in.
  - ▶ Gebruik alleen origineel vet van **Hilti**. Verkeerd vet kan schade aan het product veroorzaken.
2. Steek het inzetgereedschap tot de aanslag in de gereedschapopname en zorg ervoor dat dit vergrendelt.
3. Controleer na het aanbrengen of het gereedschap goed vergrendeld is door er aan te trekken.
  - ▶ Het product is klaar voor gebruik.

### 5.1.5 Inzetgereedschap verwijderen

#### **ATTENTIE**

**Gevaar voor letsel door inzetgereedschap!** Het inzetgereedschap kan heet zijn of scherpe randen hebben.

- ▶ Draag werkhandschoenen bij het verwisselen van het inzetgereedschap.

- ▶ Trek de gereedschapsvergrendeling tot de aanslag terug en verwijder het inzetgereedschap.

## 5.2 Werkzaamheden

#### **ATTENTIE**

**Gevaar voor letsel** Verlies van controle over het product.

- ▶ Controleer of de zijhandgreep op de juiste manier is gemonteerd en volgens de voorschriften is bevestigd. Let erop dat de spanband in de daarvoor bestemde groef van het product ligt.

De veiligheidsinstructies en waarschuwingsaanwijzingen in deze documentatie en op het product in acht nemen.

### 5.2.1 Boren met slag (boorhameren)

1. Zet de functiekeuzeschakelaar op dit symbool: T.
2. Stel het gewenste vermogen in.
3. Plaats de boor op de ondergrond.
4. Druk op de regelschakelaar.
  - ▶ Het product gaat werken.



## 5.2.2 Boren zonder slag

Het boren zonder slag is met inzetgereedschappen met een speciaal insteekende mogelijk. In het gereedschapsassortiment van **Hilti** zijn dergelijke inzetgereedschappen beschikbaar. Als alternatief kan met de snelspanboorkop bijvoorbeeld hout- of staalboren met gewone ronde schacht worden ingespannen en kan zonder slag worden geboord.

- ▶ Zet de functiekeuzeschakelaar op dit symbool:

## 5.3 Beitel positioneren

### ATTENTIE

**Gevaar voor letsel!** Verlies van controle over de beitelrichting.

- ▶ Werk niet in de stand "Beitel positioneren". Zet de functiekeuzeschakelaar in de stand "Beitelen", tot deze vergrendelt.

De beitel kan in 24 verschillende standen (in stappen van 15°) worden gepositioneerd. Hierdoor kan met platte beitels en vormbeitels altijd in de meest optimale werkstand worden gewerkt.

1. Zet de functiekeuzeschakelaar op dit symbool:
2. Draai de beitel in de gewenste positie.
3. Zet de functiekeuzeschakelaar op dit symbool: , tot deze vergrendelt.
  - ▶ Het product is klaar voor gebruik.

### 5.3.1 Beitelen

- ▶ Zet de functiekeuzeschakelaar op dit symbool:

### 5.3.2 Continue werking in- / uitschakelen

In de beitel functie kunt u de regelschakelaar in de ingestelde toestand vastzetten.

1. De vergrendelingsknop voor continue werking naar voren schuiven.
2. Druk de regelschakelaar helemaal in.
  - ▶ Het product werkt nu in de continuuwerking.
3. De vergrendelingsknop voor continue werking naar achteren schuiven.
  - ▶ Het product schakelt uit.

## 6 Verzorging en onderhoud

### WAARSCHUWING

**Gevaar door elektrische schok!** Verzorging en onderhoud met aangesloten netsnoer kan leiden tot ernstige verwondingen en brandwonden.

- ▶ Voor alle verzorgings- en onderhoudswerkzaamheden altijd het netsnoer losmaken!

#### Verzorging

- Vastzittend vuil voorzichtig verwijderen.
- Reinig de ventilatiesleuven voorzichtig met een droge borstel.
- Het huis alleen reinigen met een licht vochtige reinigingsdoek. Geen siliconenhoudende reinigingsmiddelen gebruiken, omdat deze de kunststof delen kunnen aantasten.

#### Onderhoud

### WAARSCHUWING

**Gevaar voor elektrische schok!** Ondeskundig uitgevoerde reparaties aan elektrische onderdelen kunnen tot zwaar letsel en brandwonden leiden.

- ▶ Reparaties aan elektrische onderdelen mogen alleen door een elektrotechnicus worden uitgevoerd.



- Regelmatig alle zichtbare delen op beschadiging en de bedieningselementen op hun correcte werking controleren.
- Bij beschadigingen en/of functiestoringen het product niet gebruiken. Direct door **Hilti Service** laten repareren.
- Na verzorgings- en onderhoudswerkzaamheden alle afschermingen aanbrengen en hun werking controleren.



Voor een veilig gebruik alleen originele vervangingsonderdelen en verbruiksmaterialen gebruiken. Door ons vrijgegeven vervangingsonderdelen, verbruiksmaterialen en toebehoren voor uw product vindt u in uw **Hilti Store** of onder: **www.hilti.group**.

## 6.1 Netsnoer met stekkeraansluiting aansluiten

### ATTENTIE

**Gevaar voor letsel** door kruipstromen bij vervuilde contacten.

- ▶ Verbind de verwijderbare stekkeraansluiting alleen in schone, droge en spanningsloze toestand met het elektrisch apparaat.
1. Steek de gecodeerde, verwijderbare elektrische stekkeraansluiting tot de aanslag in het product, tot de vergrendeling hoorbaar vergrendelt.
  2. Steek de netstekker in het stopcontact.

## 6.2 Netsnoer met verwijderbare stekkeraansluiting van het elektrisch apparaat losmaken

1. Haal de netstekker uit het stopcontact.
2. Druk de vergrendelingsstoets in en verwijder de gecodeerde, verwijderbare elektrische stekkeraansluiting.
3. Trek het netsnoer uit het apparaat.

## 7 Transport en opslag

- Het elektrisch apparaat niet met gemonteerd gereedschap vervoeren.
- Het elektrisch apparaat altijd met de stekker uit het stopcontact opslaan.
- Bewaar het apparaat droog en buiten bereik van kinderen en onbevoegde personen.
- Na langer transport of opslag het elektrisch apparaat voor gebruik op beschadiging controleren.

## 8 Hulp bij storingen

Bij storingen die niet in deze tabellen zijn aangegeven of die niet zelf kunnen worden verholpen, kunt u zich tot onze **Hilti service** wenden.

Storing	Mogelijke oorzaak	Remedie
Slagmechanisme werkt niet.	Product is te koud.	▶ Plaats de combihamer op de ondergrond en laat hem stationair draaien. Dit indien nodig herhalen totdat het slagmechanisme werkt.
Product heeft niet het volledige vermogen.	Verlengsnoer te lang of met te kleine diameter.	▶ Gebruik een verlengsnoer met toegestane lengte en / of met voldoende diameter.
	Regelschakelaar niet helemaal ingedrukt.	▶ Druk de regelschakelaar tot de aanslag in.
	Stroomvoorziening heeft een te lage spanning.	▶ Sluit de combihamer op een andere voeding aan.
Boor draait niet.	Toets "Half vermogen" ingeschakeld.	▶ Druk op de toets "Half vermogen".
	De functiekeuzeschakelaar is niet vergrendeld of staat in de stand "Beitelen"  of "Beitel positioneren" .	▶ Breng de functiekeuzeschakelaar tijdens stilstand in de stand "Boorhameren" .



Storing	Mogelijke oorzaak	Remedie
Boor kan niet uit de vergrendeling worden gehaald.	Gereedschapopname niet volledig teruggetrokken.	► Trek de gereedschapsvergrendeling tot de aanslag terug en verwijder het gereedschap.
	Zijhandgreep niet correct gemonteerd.	► Maak de zijhandgreep los en monteer deze op de juiste manier, zodat de spanband en de zijhandgreep in de uitdieping zijn vergrendeld.
Product start niet.	Netstroom onderbroken.	► Sluit een ander elektrisch apparaat aan en controleer of dit werkt.
	De elektronische startblokkering na een stroomonderbreking is geactiveerd.	► Schakel het product uit en weer in.
	Netsnoer of stekker defect.	► Laat het netsnoer of de stekker door een elektrotechnicus laten controleren en eventueel vervangen.
	Netsnoer met stekkeraansluiting niet correct aangesloten.	► Sluit het netsnoer met stekkeraansluiting correct op het elektrisch apparaat aan.
	Generator met sleep mode.	► Belast de generator met een tweede gebruiker (bijv. bouwplaatslamp). Schakel vervolgens het product uit en weer in.
Service-indicatie brandt.	Koolborstels versleten.	► Laat het product door een elektrotechnicus controleren en laat de koolborstels eventueel vervangen.
Service-indicatie knippert.	Schade aan het product of service-interval bereikt.	► Laat het product door de <b>Hilti</b> Service repareren.

## 9 Recycling

**Hilti** apparaten zijn voor een groot deel vervaardigd uit materialen die kunnen worden gerecycled. Voor recycling is een juiste materiaalscheiding noodzakelijk. In een groot aantal landen neemt **Hilti** uw oude apparaat voor recycling terug. Vraag hiernaar bij de klantenservice van **Hilti** of bij uw verkoopadviseur.



- Geef elektrisch gereedschap, elektronische apparaten en accu's niet met het huisvuil mee!

## 10 Fabrieksgarantie

- Neem bij vragen over de garantievoorwaarden contact op met uw lokale **Hilti**-dealer.

## Mode d'emploi original

### 1 Indications relatives au mode d'emploi

#### 1.1 À propos de ce mode d'emploi

- **Avertissement !** Il convient de lire et comprendre toute la documentation jointe, y compris, sans s'y limiter, les instructions, avertissements de sécurité, illustration et spécifications fournies avec le présent produit. Prenez connaissance de toutes les instructions, avertissements de sécurité, illustrations, spécifications et fonctions du produit avant de l'utiliser. Tout manquement à cette obligation peut



entraîner un choc électrique, un incendie, et/ou des blessures graves. Conservez l'ensemble des avertissements et instructions pour consultation ultérieure.

- Les produits **HILTI** sont destinés aux professionnels et ne doivent être utilisés, entretenus et réparés que par un personnel autorisé et formé. Ce personnel doit être spécialement instruit quant aux dangers inhérents à l'utilisation de l'appareil. Le produit et ses accessoires peuvent s'avérer dangereux s'ils sont utilisés de manière incorrecte par un personnel non qualifié ou de manière non conforme à l'usage prévu.
- La documentation ci-jointe correspond à l'état actuel de la technique à la date d'impression. Veuillez toujours consulter la dernière version sur la page du produit sur le site Internet de Hilti. Pour ce faire, suivez le lien ou scannez le code QR dans la documentation, indiqué par le symbole
- Ne pas prêter ou céder le produit à un autre utilisateur sans lui fournir le présent mode d'emploi.

## 1.2 Explication des symboles

### 1.2.1 Avertissements

Les avertissements attirent l'attention sur des dangers liés à l'utilisation du produit. Les termes de signalisation suivants sont utilisés :

#### DANGER

##### DANGER !

- ▶ Pour un danger imminent qui peut entraîner de graves blessures corporelles ou la mort.

#### AVERTISSEMENT

##### AVERTISSEMENT !

- ▶ Pour un danger potentiel qui peut entraîner de graves blessures corporelles ou la mort.

#### ATTENTION

##### ATTENTION !

- ▶ Pour une situation potentiellement dangereuse pouvant entraîner des blessures corporelles ou des dégâts matériels.

### 1.2.2 Symboles dans le manuel d'utilisation

Les symboles suivants sont utilisés dans le présent manuel d'utilisation :

	Respecter le manuel d'utilisation
	Pour des conseils d'utilisation et autres informations utiles
	Maniement des matériaux recyclables
	Ne pas jeter les appareils électriques et les accus dans les ordures ménagères

### 1.2.3 Symboles dans les illustrations

Les symboles suivants sont utilisés dans les illustrations :

<b>2</b>	Ces chiffres renvoient à l'illustration correspondante au début du présent manuel d'utilisation.
3	La numérotation dans les illustrations indique les étapes de travail importantes ou les composants importants pour les étapes de travail. Dans le texte, ces étapes de travail ou composants sont mis en évidence avec les numéros correspondants, par ex. <b>(3)</b> .
<b>11</b>	Les numéros de position sont utilisés dans l'illustration <b>Vue d'ensemble</b> et renvoient aux numéros des légendes dans la section <b>Vue d'ensemble du produit</b> .
	Ce signe doit inviter à manier le produit en faisant particulièrement attention.



### 1.3 Symboles spécifiques au produit

#### 1.3.1 Symboles sur le produit

Les symboles suivants sont utilisés sur le produit :

	Perçage sans percussion
	Perçage avec percussion
	Burinage
	Positionnement du burin
	Sens de rotation droite/gauche
	Classe de protection II (double isolation)
	Mise à la terre de protection (uniquement TE 60-AVR)
	Diamètre
$n_0$	Vitesse nominale à vide
/min	Tours par minute

## 2 Sécurité

### 2.1 Indications générales de sécurité pour les appareils électriques

**⚠ AVERTISSEMENT Lire toutes les consignes de sécurité et instructions, illustrations et caractéristiques techniques, qui accompagnent cet outil électroportatif.** Tout manquement à l'observation des instructions suivantes risque de provoquer une électrocution, un incendie et/ou de graves blessures.

**Les consignes de sécurité et instructions doivent être intégralement conservées pour les utilisations futures.**

La notion d'« outil électroportatif » mentionnée dans les consignes de sécurité se rapporte à des outils électriques raccordés au secteur (avec câble d'alimentation) et à des outils électriques sur accu (sans câble d'alimentation).

#### Sécurité sur le lieu de travail

- ▶ **Conserver la zone de travail propre et bien éclairée.** Un lieu de travail en désordre ou mal éclairé augmente le risque d'accidents.
- ▶ **Ne pas faire fonctionner les outils électriques en atmosphère explosive et où se trouvent des liquides, des gaz ou poussières inflammables.** Les outils électriques produisent des étincelles qui peuvent enflammer les poussières ou les fumées.
- ▶ **Maintenir les enfants et les personnes présentes à l'écart pendant l'utilisation de l'outil électroportatif.** En cas d'inattention il y a risque de perdre le contrôle de l'appareil.

#### Sécurité relative au système électrique

- ▶ **La fiche de secteur de l'outil électroportatif doit être adaptée à la prise de courant. Ne jamais modifier la fiche de quelque façon que ce soit. Ne pas utiliser d'adaptateurs avec des outils électriques à branchement de terre.** Des fiches non modifiées et des prises de courant adaptées réduiront le risque de choc électrique.
- ▶ **Éviter le contact physique avec des surfaces mises à la terre tels que tuyaux, radiateurs, cuisinières et réfrigérateurs.** Il y a un risque élevé de choc électrique au cas où votre corps serait relié à la terre.
- ▶ **Ne pas exposer les outils électroportatifs à la pluie ou à l'humidité.** La pénétration d'eau à l'intérieur d'un outil électroportatif augmentera le risque d'un choc électrique.
- ▶ **Ne jamais utiliser le câble de raccordement à d'autres fins que celles prévues, telles que pour porter, accrocher ou débrancher l'outil électroportatif de la prise de courant. Maintenir le câble de raccordement à l'écart de la chaleur, des parties grasses, des bords tranchants ou des parties en mouvement.** Des câbles de raccordement endommagés ou emmêlés augmentent le risque de choc électrique.
- ▶ **Si l'outil électroportatif est utilisé à l'extérieur, utiliser uniquement des câbles de rallonge homologués pour les applications extérieures.** L'utilisation d'un câble de rallonge homologué pour les applications extérieures réduit le risque d'un choc électrique.



- ▶ **Si l'utilisation de l'outil électrique dans un environnement humide ne peut pas être évitée, utiliser un interrupteur de protection contre les courants de court-circuit.** L'utilisation d'un tel interrupteur de protection réduit le risque d'une décharge électrique.

### Sécurité des personnes

- ▶ **Rester vigilant, surveiller ce que l'on fait. Faire preuve de bon sens en utilisant l'outil électroportatif. Ne pas utiliser l'outil électroportatif en étant fatigué ou sous l'emprise de l'alcool, de drogues ou de médicaments.** Un moment d'inattention lors de l'utilisation de l'outil électroportatif peut entraîner des blessures graves.
- ▶ **Utiliser un équipement de protection personnel et toujours porter une protection pour les yeux.** Les équipements de protection personnels tels que masque antipoussière, chaussures de sécurité antidérapantes, casque de protection ou protection acoustique suivant l'utilisation de l'outil électroportatif, réduiront le risque de blessures des personnes.
- ▶ **Éviter une mise en service par mégarde. S'assurer que l'outil électroportatif est arrêté avant de le brancher à la source de courant et/ou à l'accu, de le prendre ou de le porter.** Le fait de porter l'outil électroportatif avec le doigt sur l'interrupteur ou de brancher l'appareil sur la source de courant lorsque l'interrupteur est en position de fonctionnement peut entraîner des accidents.
- ▶ **Retirer tout outil de réglage ou toute clé avant de mettre l'outil électroportatif en fonctionnement.** Une clé ou un outil se trouvant sur une partie en rotation peut causer des blessures.
- ▶ **Adopter une bonne posture. Veiller à toujours garder une position stable et équilibrée.** Cela permet un meilleur contrôle de l'outil électroportatif dans des situations inattendues.
- ▶ **S'habiller de manière adaptée. Ne pas porter de vêtements amples ni de bijoux. Garder les cheveux, les vêtements et les gants à distance des parties en mouvement.** Des vêtements amples, des bijoux ou des cheveux longs peuvent être happés par des parties en mouvement.
- ▶ **Si des dispositifs servant à aspirer ou à recueillir les poussières doivent être utilisés, s'assurer qu'ils sont effectivement raccordés et correctement utilisés.** L'utilisation d'un dispositif d'aspiration de la poussière peut réduire les risques dus aux poussières.
- ▶ **Ne pas sous-estimer les mesures de sécurité à prendre et ne pas ignorer sciemment les règles de sécurité applicables aux outils électriques, même si l'on est utilisateur chevronné après de fréquentes utilisations de l'outil électroportatif.** Un manque d'attention peut conduire à de graves blessures en quelques fractions de seconde.

### Utilisation et manie ment de l'outil électroportatif

- ▶ **Ne pas forcer l'appareil. Utiliser l'outil électroportatif adapté au travail à effectuer.** Un outil électroportatif approprié réalisera mieux le travail et de manière plus sûre au régime pour lequel il a été conçu.
- ▶ **Ne pas utiliser d'outil électroportatif dont l'interrupteur est défectueux.** Tout outil électroportatif qui ne peut plus être mis en ou hors fonctionnement est dangereux et doit être réparé.
- ▶ **Débrancher la fiche de la prise de courant et/ou l'accu amovible avant d'effectuer des réglages sur l'appareil, de changer les accessoires, ou de ranger l'appareil.** Cette mesure de précaution empêche une mise en fonctionnement par mégarde de l'outil électroportatif.
- ▶ **Conserver les outils électroportatifs non utilisés hors de portée des enfants. Ne permettre l'utilisation de l'appareil à aucune personne qui ne soit pas familiarisée avec celui-ci ou qui n'a pas lu ces instructions.** Les outils électroportatifs sont dangereux lorsqu'ils sont entre les mains de personnes non initiées.
- ▶ **Prendre soin des outils électroportatifs et des accessoires. Vérifier que les parties en mouvement fonctionnent correctement et qu'elles ne sont pas coincées, et contrôler si des parties sont cassées ou endommagées de sorte que le bon fonctionnement de l'outil électroportatif s'en trouve entravé. Faire réparer les parties endommagées avant d'utiliser l'appareil.** De nombreux accidents sont dus à des outils électroportatifs mal entretenus.
- ▶ **Garder les outils de coupe affûtés et propres.** Des outils destinés à couper correctement entretenus avec des arêtes de coupe tranchantes sont moins susceptibles de bloquer et sont plus faciles à contrôler.
- ▶ **L'outil électroportatif, les accessoires, les outils amovibles, etc. doivent être utilisés conformément à ces instructions. Tenir également compte des conditions de travail et du travail à réaliser.** L'utilisation des outils électroportatifs à d'autres fins que celles prévues peut entraîner des situations dangereuses.
- ▶ **Veiller à ce que les poignées et surfaces de préhension soient toujours être sèches, propres et exemptes de traces de graisse ou d'huile.** Avec des poignées et surfaces de préhension glissantes, la sécurité et le contrôle de l'outil électroportatif ne peuvent être assurés dans des situations inopinées.

### Service

- ▶ **L'outil électroportatif doit uniquement être réparé par un personnel qualifié, utilisant exclusivement des pièces de rechange d'origine.** Ceci permet d'assurer la sécurité de l'outil électroportatif.



## 2.2 Indications générales de sécurité applicables aux burineurs

### Consignes de sécurité pour tous les travaux

- ▶ **Porter un casque antibruit.** Le bruit peut entraîner des pertes auditives.
- ▶ **Utiliser la poignée supplémentaire livrée avec l'appareil.** La perte de contrôle peut entraîner des blessures.
- ▶ **Tenir l'appareil par les surfaces isolées des poignées lors des travaux pendant lesquels l'accessoire risque de toucher des câbles électriques cachés ou son propre câble d'alimentation réseau.** Le contact avec un câble sous tension risque de mettre les parties métalliques de l'appareil sous tension et de provoquer une décharge électrique.

### Consignes de sécurité lors de l'utilisation de la mèche longue

- ▶ **Toujours commencer l'opération de perçage à vitesse réduite et alors que la mèche est en contact avec la pièce travaillée.** En cas de vitesse de rotation plus élevée, la mèche risque de se déformer légèrement si elle peut tourner librement sans contact avec la pièce travaillée et entraîner des blessures.
- ▶ **Ne pas exercer de pression excessive et seulement dans le sens longitudinal.** Les mèches peuvent se tordre et donc se casser, ou il peut y avoir perte de contrôle de l'appareil ce qui entraîne un risque de blessures.

## 2.3 Consignes de sécurité supplémentaires spécifiques au perforateur-burineur

### Sécurité des personnes

- ▶ Utiliser le produit et les accessoires uniquement s'ils sont en parfait état.
- ▶ Ne jamais entreprendre de manipulation ni de modification sur le produit ou les accessoires.
- ▶ Utiliser les poignées supplémentaires livrées avec le produit. La perte de contrôle peut entraîner des blessures.
- ▶ Lors de travaux d'ajourage, protéger l'espace du côté opposé aux travaux. Des morceaux de matériaux risquent d'être éjectés et / ou de tomber, et de blesser d'autres personnes.
- ▶ Toujours tenir le produit des deux mains par les poignées prévues à cet effet. Tenir les poignées toujours sèches et propres.
- ▶ Tenir le produit par les surfaces de préhension isolées lors de travaux pendant lesquels l'outil amovible risque de toucher des câbles électriques cachés. Le contact avec un câble sous tension risque de mettre les parties métalliques de l'appareil sous tension et de provoquer une décharge électrique.
- ▶ Éviter de toucher des pièces en rotation – Risque de blessures !
- ▶ Pendant l'utilisation du produit, porter des lunettes de protection, un casque de protection, un casque antibruit et une protection respiratoire appropriée.
- ▶ Porter des gants de protection pour changer d'outil. Risque de blessures par coupure et de brûlures au contact avec l'outil amovible.
- ▶ Porter des lunettes de protection. Les éclats de matière peuvent entraîner des blessures corporelles et aux yeux.
- ▶ La poussière générée par le meulage, le ponçage, le tronçonnage et le forage peut contenir des produits chimiques dangereux. Par exemple : plomb ou peinture à base de plomb ; brique, béton et autres produits de maçonnerie, pierre naturelle et autres produits contenant des silicates ; certains bois, tels que le chêne, le hêtre et le bois traité chimiquement ; amiante ou matériaux contenant de l'amiante. Déterminer l'exposition de l'opérateur et personnes se trouvant dans l'entourage en fonction de la classe de danger des matériaux traités. Prendre les mesures nécessaires pour maintenir l'exposition à un niveau sûr, par exemple en utilisant un système de collecte des poussières ou en portant une protection respiratoire appropriée. Mesures générales visant à réduire l'exposition :
  - ▶ Travailler dans un endroit bien ventilé
  - ▶ Éviter le contact prolongé avec la poussière
  - ▶ Faire en sorte que la poussière soit dirigée loin du visage et du corps
  - ▶ Porter des vêtements de protection et laver les zones exposées à l'eau et au savon
- ▶ Faire régulièrement des pauses et des exercices pour favoriser l'irrigation sanguine dans les doigts. En cas de travaux prolongés, les fortes vibrations peuvent perturber la circulation dans les vaisseaux sanguins ou le système nerveux dans les doigts, les mains ou le poignet.

### Sécurité relative au système électrique

- ▶ Avant d'entamer le travail, vérifier qu'il n'y a pas de câbles ou gaines électriques, tuyaux de gaz ou d'eau cachés dans la zone d'intervention. Les parties métalliques externes du produit peuvent provoquer un choc électrique ou une explosion si vous endommagez une ligne électrique, une conduite de gaz ou une conduite d'eau.

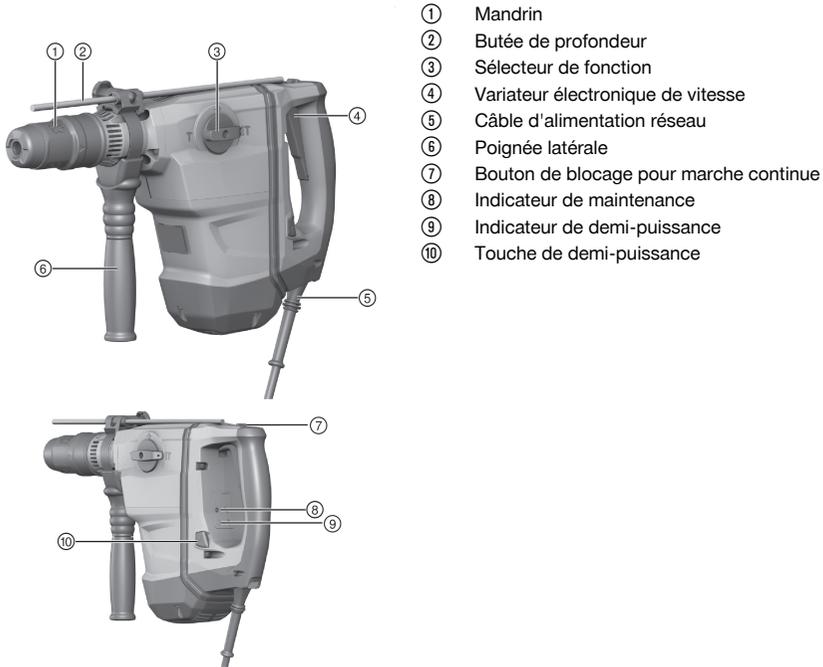


## Utilisation et emploi soigneux de l'outil électroportatif

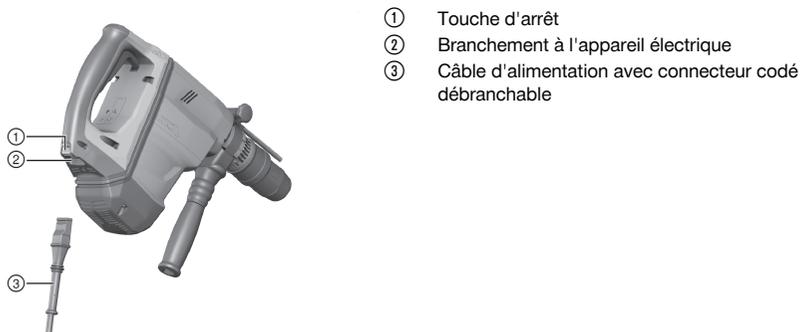
- ▶ Arrêter immédiatement le produit si l'outil amovible se bloque. Le produit peut dévier latéralement.
- ▶ Attendre l'arrêt complet du produit avant de le déposer.

### 3 Description

#### 3.1 Vue d'ensemble du produit 1



#### 3.2 Version avec câble enfichable 2



#### 3.3 Utilisation conforme à l'usage prévu

Le produit décrit est un perforateur-burineur électrique équipé d'un mécanisme de frappe électropneumatique. Il est destiné aux travaux de perçage dans le béton, la maçonnerie, le métal et le bois. Le produit peut également être utilisé pour les travaux de burinage légers et moyens sur maçonnerie et pour les retouches sur béton.



- ▶ L'appareil ne doit fonctionner qu'avec la tension réseau et la fréquence réseau indiquées sur la plaque signalétique.

### 3.4 Mauvaise utilisation possible

- Ce produit ne convient pas pour travailler des matériaux dangereux pour la santé.
- Ce produit n'est pas conçu pour travailler dans un environnement humide.

### 3.5 Ancre d'étalonnage

Le produit est conçu pour le montage d'ancres d'étalonnage. Utiliser uniquement des outils de pose appropriés !

Vous trouverez de plus amples informations à ce sujet auprès de votre Centre **Hilti**.

### 3.6 ATC

Le produit est équipé de l'arrêt d'urgence électronique ATC (Active Torque Control).

Si l'outil amovible bloque ou se coince, le produit se tourne soudain de manière incontrôlée dans le sens inverse. ATC détecte ce mouvement de pivotement soudain du produit et arrête immédiatement l'appareil.



Pour le bon fonctionnement, le produit doit pouvoir se tourner.

Après activation de l'arrêt d'urgence, éteindre et rallumer le produit.

### 3.7 Active Vibration Reduction

Ce produit est équipé d'un système Active Vibration Reduction (AVR) qui réduit sensiblement les vibrations.

### 3.8 Mandrin auto-serrant (accessoire)

Le mandrin auto-serrant permet de procéder à un changement d'outil rapide sans utiliser d'outil auxiliaire. Il convient aux outils à queue cylindrique ou six pans utilisés en mode "Sans percussion ".

### 3.9 Indicateur de maintenance

Le produit est équipé d'un indicateur de maintenance avec témoin lumineux.

#### 3.9.1 Indicateur de maintenance État

État	Signification
L'indicateur de maintenance s'allume.	La durée de fonctionnement pour une maintenance est atteinte.
L'indicateur de maintenance clignote.	Faire réparer le perforateur-burineur par le S.A.V. <b>Hilti</b> .

### 3.10 Éléments livrés

Perforateur-burineur, poignée latérale, mode d'emploi.

## 4 Caractéristiques techniques

### 4.1 Perforateur-burineur

En cas d'utilisation avec un groupe électrogène ou un transformateur, leur puissance d'alimentation doit être au moins égale au double de la puissance indiquée sur la plaque signalétique de l'appareil. La tension de service du groupe électrogène ou du transformateur doit être toujours comprise entre +5 % et -15 % par rapport à la tension nominale de l'appareil.

Les indications de consigne valent pour une tension nominale de 230 V. Ces indications peuvent varier en cas de tensions différentes et de versions spécifiques au pays. La tension nominale, la fréquence ainsi que la puissance absorbée de référence resp. le courant nominal de l'appareil figurent sur la plaque signalétique.

	TE 60-AVR	TE 60-ATC/AVR
<b>Génération de produit</b>	04	04
<b>Puissance absorbée de référence</b>	1.350 W	1.350 W



	TE 60-AVR	TE 60-ATC/AVR
<b>Courant nominal</b>	7,2 A	7,2 A
<b>Poids selon la procédure EPTA 01/2003</b>	6,8 kg	7,8 kg
<b>Énergie libérée par coup selon la procédure EPTA 05</b>	7,8 J	7,8 J
<b>Ø Mèche de forage</b>	12 mm ... 55 mm	12 mm ... 55 mm
<b>Ø Mèche de percée</b>	40 mm ... 80 mm	40 mm ... 80 mm
<b>Ø Mèche couronne</b>	45 mm ... 100 mm	45 mm ... 100 mm
<b>Ø Couronne diamant PCM</b>	•/•	42 mm ... 102 mm
<b>Ø Mèche à métaux</b>	10 mm ... 20 mm	10 mm ... 20 mm
<b>Ø Mèche à bois</b>	10 mm ... 32 mm	10 mm ... 32 mm
<b>Porte-outil</b>	TE-Y	TE-Y

## 4.2 Valeurs d'émissions acoustiques et de vibrations

Les valeurs de pression acoustique et de vibrations mentionnées dans ces instructions ont été mesurées conformément à un procédé de mesure normalisé et peuvent être utilisées comme base de comparaison entre outils électroportatifs. Elles servent également à une évaluation préalable de l'exposition aux bruits et aux vibrations.

Les indications fournies correspondent aux principales applications de l'outil électroportatif. Ces données peuvent néanmoins différer si l'outil électroportatif est utilisé pour d'autres applications, avec des outils amovibles différents ou que l'entretien s'avère insuffisant. Ceci peut augmenter considérablement les contraintes d'exposition dans tout l'espace de travail.

Pour une évaluation précise des expositions, il convient également de prendre en compte les temps durant lesquels l'outil électroportatif est arrêté ou marche à vide. Cela peut réduire considérablement les contraintes d'exposition dans tout l'espace de travail.

Par ailleurs, il convient de prendre des mesures de sécurité supplémentaires en vue de protéger l'utilisateur des effets du bruit/ des vibrations, telles que : bien entretenir l'outil électroportatif ainsi que les outils amovibles, maintenir les mains chaudes, optimiser l'organisation des opérations.



De plus amples informations sur les versions des normes **EN 62841** appliquées ici sont fournies sur la copie de la déclaration de conformité 234.

### Valeur d'émissions sonores

	TE 60-AVR	TE 60-ATC/AVR
<b>Niveau de puissance acoustique (<math>L_{WA}</math>)</b>	107 dB(A)	111 dB(A)
<b>Incertitude sur le niveau de puissance acoustique (<math>K_{WA}</math>)</b>	3 dB(A)	3 dB(A)
<b>Niveau de puissance acoustique (<math>L_{pA}</math>)</b>	99 dB(A)	103 dB(A)
<b>Incertitude sur le niveau de pression acoustique (<math>K_{pA}</math>)</b>	3 dB(A)	3 dB(A)

### Valeurs totales des vibrations

	TE 60-AVR	TE 60-ATC/AVR
<b>Perçage avec percussion dans le béton (<math>a_{h, HD}</math>)</b>	10,5 m/s <sup>2</sup>	7,2 m/s <sup>2</sup>
<b>Burinage (<math>a_{h, Cheq}</math>)</b>	9,1 m/s <sup>2</sup>	6,2 m/s <sup>2</sup>
<b>Incertitude (valeurs totales des vibrations)</b>	1,5 m/s <sup>2</sup>	1,5 m/s <sup>2</sup>

## 5 Utilisation

### 5.1 Préparatifs

#### ATTENTION

**Risque de blessures !** Mise en marche inopinée du produit.

- Retirer la fiche de la prise avant d'effectuer des réglages sur l'appareil ou de changer les accessoires.

Bien respecter les consignes de sécurité et les avertissements de la présente documentation ainsi que celles figurant sur le produit.



### 5.1.1 Montage de la poignée latérale

1. Tourner le dispositif de serrage (collier de serrage) sur la poignée latérale pour desserrer.
2. Pousser le dispositif de serrage (collier de serrage) vers l'avant sur le porte-outil jusqu'à la rainure prévue à cet effet.
3. Placer la poignée latérale dans la position souhaitée.
4. Tourner le dispositif de serrage (collier de serrage) sur la poignée latérale pour serrer.

### 5.1.2 Montage de la butée de profondeur (en option)

1. Tourner le dispositif de serrage (collier de serrage) sur la poignée latérale pour desserrer.
2. Faire glisser la butée de profondeur vers l'avant dans les 2 orifices de guidage prévus à cet effet.
3. Tourner le dispositif de serrage (collier de serrage) sur la poignée latérale pour serrer.

### 5.1.3 Réglage de la puissance (en option)

TE 60-ATC/AVR



Après avoir branché la fiche d'alimentation dans la prise, le produit est toujours réglé sur la pleine puissance.

1. Appuyer sur la touche "demi-puissance". Le produit commute sur la demi-puissance.
  - ▶ L'indicateur de "demi-puissance" s'allume.
2. Réappuyer sur la touche "demi-puissance". Le produit passe en pleine puissance.
  - ▶ L'indicateur de "demi-puissance" s'éteint.

### 5.1.4 Emmanchement de l'outil amovible

1. Graisser légèrement l'emmanchement de l'outil amovible.
  - ▶ Utiliser exclusivement de la graisse d'origine de **Hilti**. Une graisse inadéquate peut provoquer des dommages sur le produit.
2. Emmancher l'outil amovible à fond dans le porte-outil jusqu'à ce qu'il s'encliquette.
3. Une fois mis en place, vérifier que l'outil est bien serré dans le dispositif de verrouillage en tirant dessus.
  - ▶ Le produit est prêt à fonctionner.

### 5.1.5 Retrait de l'outil amovible

#### ATTENTION

**Risque de blessures entraînées par l'outil amovible !** L'outil amovible peut être brûlant ou présenter des arêtes vives.

- ▶ Porter des gants de protection pour changer d'outil amovible.
- ▶ Retirer le dispositif de verrouillage de l'outil jusqu'à la butée et sortir l'outil amovible.

## 5.2 Travail

#### ATTENTION

**Risque de blessures** Perte de contrôle sur le produit.

- ▶ S'assurer que la poignée latérale est bien montée et correctement serrée. Veiller à ce que le collier de serrage soit dans l'écrou prévu à cet effet sur le produit.

Bien respecter les consignes de sécurité et les avertissements de la présente documentation ainsi que celles figurant sur le produit.

### 5.2.1 Perçage avec percussion

1. Tourner le sélecteur de fonction sur ce symbole :
2. Régler la puissance souhaitée.
3. Poser la mèche sur le matériau support.
4. Appuyer sur le variateur électronique de vitesse.
  - ▶ Le produit monte en régime.



## 5.2.2 Perçage sans percussion



Le perçage sans percussion est possible avec des outils amovibles pourvus d'un emmanchement spécial. De tels outils sont disponibles dans la gamme d'outils amovibles **Hilti**. Le mandrin auto-serrant permet par exemple aussi d'insérer une mèche à bois ou pour acier avec queue cylindrique et de percer sans percussion.

- ▶ Tourner le sélecteur de fonction sur ce symbole :

## 5.3 Positionnement du burin



### ATTENTION

**Risque de blessures !** Perte de contrôle du sens de burinage.

- ▶ Ne pas travailler avec le sélecteur sur la position "Positionnement du burin". Tourner le sélecteur de fonction sur la position "Burinage", jusqu'à ce qu'il s'encliquette.



Le burin peut être bloqué dans 24 positions différentes (tous les 15°). Ainsi, que ce soit pour le burinage plat ou profilé, il est toujours possible de travailler dans la position optimale.

1. Tourner le sélecteur de fonction sur ce symbole :
2. Tourner le burin dans la position souhaitée.
3. Tourner le sélecteur de fonction sur ce symbole : , jusqu'à ce qu'il s'enclenche.
  - ▶ Le produit est prêt à fonctionner.

### 5.3.1 Burinage

- ▶ Tourner le sélecteur de fonction sur ce symbole :

### 5.3.2 Activation / Désactivation de la marche continue



En mode burinage, le variateur électronique de vitesse peut être bloqué à l'état activé.

1. Pousser le bouton de blocage pour marche continue vers l'avant.
2. Enfoncer complètement l'interrupteur de commande.
  - ▶ Le produit fonctionne en continu.
3. Pousser le bouton de blocage pour marche continue vers l'arrière.
  - ▶ Le produit s'arrête.

## 6 Nettoyage et entretien



### AVERTISSEMENT

**Danger d'électrocution !** Les travaux de nettoyage et d'entretien effectués avec fiche branchée à la prise peuvent entraîner de graves blessures ou brûlures.

- ▶ Toujours retirer la fiche de la prise avant tous travaux de nettoyage et d'entretien !

### Nettoyage

- Éliminer prudemment les saletés récalcitrantes.
- Nettoyer les ouïes d'aération avec précaution au moyen d'une brosse sèche.
- Nettoyer le boîtier uniquement avec un chiffon légèrement humidifié. Ne pas utiliser de nettoyeurs à base de silicone, ceci pourrait attaquer les pièces en plastique.

### Entretien



### AVERTISSEMENT

**Risque d'électrocution !** Des réparations inappropriées sur des composants électriques peuvent entraîner de graves blessures corporelles et brûlures.

- ▶ Toute réparation des pièces électriques ne doit être effectuée que par un électricien qualifié.



- Vérifier régulièrement qu'aucune pièce visible n'est endommagée et que les organes de commande sont parfaitement opérationnels.
- En cas d'endommagements et/ou de dysfonctionnements, ne pas utiliser le produit. Le faire immédiatement réparer par le S.A.V. **Hilti**.
- Après des travaux de nettoyage et d'entretien, vérifier si tous les équipements de protection sont bien en place et fonctionnent parfaitement.



Pour une utilisation en toute sécurité, utiliser uniquement des pièces de rechange et consommables d'origine. Vous trouverez les pièces de rechange, consommables et accessoires autorisés convenant pour votre produit dans le centre **Hilti Store** ou sous : [www.hilti.group](http://www.hilti.group).

## 6.1 Branchement du câble d'alimentation

### ATTENTION

**Risque de blessures** du fait des courants de fuite si les contacts sont encrassés.

- ▶ Le connecteur électrique débranchable doit uniquement être raccordé à l'appareil électrique, s'il est propre, sec et hors tension.
1. Introduire l'embout de câble à connexion rapide codé jusqu'en butée dans le produit jusqu'à ce que le dispositif de blocage s'emboîte de manière audible.
  2. Brancher la fiche dans la prise.

## 6.2 Débranchement du câble d'alimentation enfichable de l'appareil

1. Débrancher la fiche de la prise.
2. Appuyer sur la touche d'arrêt et retirer le connecteur électrique débranchable codé.
3. Tirer le câble d'alimentation hors de l'appareil.

## 7 Transport et entreposage

- Ne pas transporter l'appareil électrique avec un outil monté.
- Toujours stocker l'appareil électrique avec la fiche secteur débranchée de la prise.
- Sécher l'appareil et le stocker hors de portée des enfants et des personnes non autorisées.
- Après un transport ou stockage prolongé de l'appareil électrique, toujours vérifier qu'il n'est pas endommagé avant de l'utiliser.

## 8 Aide au dépannage

En cas de défaillances non énumérées dans ce tableau ou auxquelles il n'est pas possible de remédier sans aide, contacter le S.A.V. **Hilti**.

Défaillance	Causes possibles	Solution
Absence de percussion.	Le produit est trop froid.	▶ Poser le perforateur-burineur sur le matériau support et le laisser tourner à vide. Répéter si nécessaire jusqu'à ce que le mécanisme de frappe fonctionne.
Le produit n'atteint pas la pleine puissance.	Câble de rallonge trop long ou de section insuffisante.	▶ Utiliser un câble de rallonge de longueur admissible et / ou de section suffisante.
	Le variateur électronique de vitesse n'est pas complètement enfoncé.	▶ Enfoncer le variateur électronique de vitesse jusqu'en butée.
	L'alimentation électrique a une tension trop faible.	▶ Brancher le perforateur-burineur à une autre alimentation électrique.
	Touche "demi-puissance" activée.	▶ Appuyer sur la touche "demi-puissance".



Défaillance	Causes possibles	Solution
La mèche ne tourne pas.	Sélecteur de fonction pas enclenché ou se trouvant sur la position "Burinage" <b>T</b> ou la position "Positionnement du burin" $\rightarrow$ .	► Mettre le sélecteur de fonction à l'arrêt sur la position "Perçage avec percussion" <b>IT</b> .
La mèche ne sort pas du dispositif de verrouillage.	Le mandrin n'est pas complètement ouvert.	► Retirer le dispositif de verrouillage de l'outil jusqu'à la butée et sortir l'outil.
	La poignée latérale n'est pas montée correctement.	► Desserrer la poignée latérale et la monter correctement, afin que le collier de serrage et la poignée latérale s'enclenchent dans l'encoche.
Le produit ne se met pas en marche.	L'alimentation réseau est coupée.	► Brancher un autre appareil électrique et vérifier s'il fonctionne.
	Le dispositif de verrouillage anti-démarrage électronique après une coupure d'alimentation électrique est activé.	► Arrêter puis remettre en marche le produit.
	Le câble d'alimentation réseau ou le connecteur est défectueux.	► Faire contrôler le câble d'alimentation ou la fiche par un électricien qualifié et remplacer au besoin.
	Câble d'alimentation pas correctement enfiché dans l'appareil.	► Brancher le câble d'alimentation enfichable correctement sur l'appareil électrique.
	Le générateur est en mode Veille.	► Charger le générateur avec un second consommateur (p. ex. lampe de chantier). Éteindre le produit et le remettre en marche.
L'indicateur de maintenance s'allume.	Balais usés.	► Faire contrôler le produit par un électricien et, si nécessaire, remplacer les balais de charbon.
L'indicateur de maintenance clignote.	Produit endommagé ou échéance d'entretien atteinte.	► Faire réparer le produit par le S.A.V. <b>Hilti</b> .

## 9 Recyclage

Les appareils **Hilti** sont fabriqués pour une grande partie en matériaux recyclables. Le recyclage présuppose un tri adéquat des matériaux. **Hilti** reprend les appareils usagés dans de nombreux pays en vue de leur recyclage. Consulter le service clients **Hilti** ou un conseiller commercial.



- Ne pas jeter les appareils électriques, électroniques et accus dans les ordures ménagères !

## 10 Garantie constructeur

- En cas de questions sur les conditions de garantie, veuillez vous adresser à votre partenaire **Hilti** local.



# Manual de instrucciones original

## 1 Información sobre el manual de instrucciones

### 1.1 Acerca de este manual de instrucciones

- **¡Atención!** Asegúrese de haber leído y entendido toda la documentación adjunta, incluidas, entre otras, las instrucciones, advertencias de seguridad, ilustraciones y especificaciones que se proporcionan con este producto. Familiarícese con todas las instrucciones, advertencias de seguridad, ilustraciones, especificaciones, componentes y funciones del producto antes de utilizarlo. De lo contrario, existe peligro de descarga eléctrica, incendio y/o lesiones graves. Conserve todas las advertencias e instrucciones para futuras consultas.
- Los productos han sido diseñados para usuarios profesionales y solo personal autorizado y debidamente formado puede utilizarlos y llevar a cabo su mantenimiento y conservación. Este personal debe estar especialmente instruido en lo referente a los riesgos de uso. La utilización del producto y sus dispositivos auxiliares puede conllevar riesgos para el usuario en caso de manejarse de forma inadecuada por personal no cualificado o utilizarse para usos diferentes a los que están destinados.
- La documentación adjunta corresponde al estado actual de la técnica en el momento de la impresión. Compruebe siempre la última versión en la página del producto de la página web de Hilti. Para ello siga el enlace o escanee el código QR que figura en esta documentación y que se indica con el símbolo .
- No entregue nunca el producto a otras personas sin este manual de instrucciones.

### 1.2 Explicación de símbolos

#### 1.2.1 Avisos

Las advertencias de seguridad advierten de peligros derivados del manejo del producto. Se utilizan las siguientes palabras de peligro:

#### PELIGRO

##### PELIGRO !

- ▶ Término utilizado para un peligro inminente que puede ocasionar lesiones graves o incluso la muerte.

#### ADVERTENCIA

##### ADVERTENCIA !

- ▶ Término utilizado para un posible peligro que puede ocasionar lesiones graves o incluso la muerte.

#### PRECAUCIÓN

##### PRECAUCIÓN !

- ▶ Término utilizado para una posible situación peligrosa que puede ocasionar lesiones o daños materiales.

#### 1.2.2 Símbolos en el manual de instrucciones

En este manual de instrucciones se utilizan los siguientes símbolos:

	Consulte el manual de instrucciones
	Indicaciones de uso y demás información de interés
	Manejo con materiales reutilizables
	No tire las herramientas eléctricas y las baterías junto con los desperdicios domésticos

#### 1.2.3 Símbolos en las figuras

En las figuras se utilizan los siguientes símbolos:

	Estos números hacen referencia a la figura correspondiente incluida al principio de este manual de instrucciones.
--	---



3	La numeración en las figuras hace referencia a pasos de trabajo importantes o componentes importantes para los pasos de trabajo. Estos pasos de trabajo o componentes se resaltan en el texto mediante los correspondientes números, p. ej., (3).
	En la figura <b>Vista general</b> se utilizan números de posición y los números de la leyenda están explicados en el apartado <b>Vista general del producto</b> .
	Preste especial atención a este símbolo cuando utilice el producto.

### 1.3 Símbolos de productos

#### 1.3.1 Símbolos en el producto

En el producto se utilizan los siguientes símbolos:

	Taladrar sin percusión
	Taladrar con percusión (taladrar con martillo)
	Cincelar
	Colocar cincel
	Giro derecha/izquierda
	Clase de protección II (aislamiento doble)
	Puesta a tierra de protección (solo TE 60-AVR)
	Diámetro
$n_0$	Número de referencia de revoluciones en vacío
/min	Revoluciones por minuto

## 2 Seguridad

### 2.1 Indicaciones generales de seguridad para herramientas eléctricas

**⚠ ADVERTENCIA** Lea con atención todas las indicaciones de seguridad, instrucciones, ilustraciones y datos técnicos correspondientes a esta herramienta eléctrica. La negligencia en el cumplimiento de las instrucciones que se describen a continuación podría provocar descargas eléctricas, incendios o lesiones graves.

**Conserve todas las instrucciones e indicaciones de seguridad para futuras consultas.**

El término «herramienta eléctrica» empleado en las indicaciones de seguridad se refiere a herramientas eléctricas portátiles, ya sea con cable de red o sin cable, en caso de ser accionadas por batería.

#### Seguridad en el puesto de trabajo

- ▶ **Mantenga su área de trabajo limpia y bien iluminada.** El desorden o una iluminación deficiente de las zonas de trabajo pueden provocar accidentes.
- ▶ **No utilice la herramienta eléctrica en un entorno con peligro de explosión en el que se encuentren líquidos, gases o polvos inflamables.** Las herramientas eléctricas producen chispas que pueden llegar a inflamar los materiales en polvo o vapores.
- ▶ **Mantenga alejados a los niños y otras personas de su puesto de trabajo al emplear la herramienta eléctrica.** Una distracción le puede hacer perder el control sobre la herramienta.

#### Seguridad eléctrica

- ▶ **El enchufe de la herramienta eléctrica debe corresponder a la toma de corriente utilizada. No se deberá modificar el enchufe en forma alguna. No utilice enchufes adaptadores para las herramientas eléctricas con puesta a tierra.** Los enchufes sin modificar adecuados a las respectivas tomas de corriente reducen el riesgo de descarga eléctrica.
- ▶ **Evite el contacto corporal con superficies que tengan puesta a tierra, como pueden ser tubos, calefacciones, cocinas y frigoríficos.** El riesgo a quedar expuesto a una sacudida eléctrica es mayor si su cuerpo tiene contacto con tierra.



- ▶ **No exponga las herramientas eléctricas a la lluvia y evite que penetren líquidos en su interior.** El riesgo de recibir descargas eléctricas aumenta si penetra agua en la herramienta eléctrica.
- ▶ **No utilice el cable de conexión para transportar o colgar la herramienta eléctrica ni tire de él para extraer el enchufe de la toma de corriente. Mantenga el cable de conexión alejado de fuentes de calor, aceite, aristas afiladas o piezas móviles.** Los cables de conexión dañados o enredados pueden provocar descargas eléctricas.
- ▶ **Cuando trabaje al aire libre con una herramienta eléctrica, utilice exclusivamente un alargador adecuado para exteriores.** La utilización de un alargador adecuado para su uso en exteriores evita el riesgo de una descarga eléctrica.
- ▶ **Cuando no pueda evitarse el uso de la herramienta eléctrica en un entorno húmedo, utilice un interruptor de corriente de defecto.** La utilización de un interruptor de corriente de defecto evita el riesgo de una descarga eléctrica.

### Seguridad de las personas

- ▶ **Permanezca atento, preste atención durante el trabajo y utilice la herramienta eléctrica con prudencia. No utilice una herramienta eléctrica si está cansado, ni tampoco después de haber consumido alcohol, drogas o medicamentos.** Un momento de descuido al utilizar la herramienta eléctrica podría producir graves lesiones.
- ▶ **Utilice el equipo de seguridad personal adecuado y lleve siempre gafas protectoras.** El riesgo de lesiones se reduce considerablemente si, según el tipo y la aplicación de la herramienta eléctrica empleada, se utiliza un equipo de seguridad personal adecuado como una mascarilla antipolvo, zapatos de seguridad con suela antideslizante, casco de protección o protección para los oídos.
- ▶ **Evite una puesta en servicio fortuita de la herramienta. Asegúrese de que la herramienta eléctrica está apagada antes de alzarla, transportarla, conectarla a la toma de corriente o insertar la batería.** Si transporta la herramienta eléctrica sujetándola por el interruptor de conexión/desconexión o si introduce el enchufe en la toma de corriente con la herramienta conectada, podría producirse un accidente.
- ▶ **Retire las herramientas de ajuste o llaves fijas antes de conectar la herramienta eléctrica.** Una herramienta o llave colocada en una pieza giratoria puede producir lesiones al ponerse en funcionamiento.
- ▶ **Evite adoptar posturas forzadas. Procure que la postura sea estable y manténgase siempre en equilibrio.** De esta forma podrá controlar mejor la herramienta eléctrica en caso de presentarse una situación inesperada.
- ▶ **Utilice ropa adecuada. No utilice vestimenta amplia ni joyas. Mantenga su pelo, vestimenta y guantes alejados de las piezas móviles.** La vestimenta suelta, las joyas y el pelo largo se pueden enganchar con las piezas en movimiento.
- ▶ **Siempre que sea posible montar equipos de aspiración o captación de polvo, asegúrese de que están conectados y de que se utilizan correctamente.** El uso de un sistema de aspiración de polvo reduce los riesgos derivados del polvo.
- ▶ **No se crea a salvo de cualquier riesgo ni pase por alto ninguna de las normas de seguridad relativas a las herramientas eléctricas, aun cuando esté familiarizado con la herramienta eléctrica y tenga larga experiencia en su uso.** Una actuación negligente puede provocar lesiones graves en cuestión de segundos.

### Uso y manejo de la herramienta eléctrica

- ▶ **No sobrecargue la herramienta. Utilice la herramienta eléctrica adecuada para el trabajo que se dispone a realizar.** Con la herramienta eléctrica apropiada podrá trabajar mejor y de modo más seguro dentro del margen de potencia indicado.
- ▶ **No utilice herramientas eléctricas con el interruptor defectuoso.** Las herramientas eléctricas que no se puedan conectar o desconectar son peligrosas y deben repararse.
- ▶ **Extraiga el enchufe de la toma de corriente o retire la batería extraíble antes de efectuar cualquier ajuste en la herramienta, cambiar accesorios o en caso de no utilizar la herramienta durante un tiempo prolongado.** Esta medida preventiva evita el riesgo de arranque accidental de la herramienta eléctrica.
- ▶ **Guarde las herramientas eléctricas que no utilice fuera del alcance de los niños. No permita utilizar la herramienta a ninguna persona que no esté familiarizada con ella o que no haya leído este manual de instrucciones.** Las herramientas eléctricas utilizadas por personas inexpertas son peligrosas.
- ▶ **Cuide su herramienta eléctrica y los accesorios adecuadamente. Compruebe si las piezas móviles de la herramienta funcionan correctamente y sin atascarse, y si existen piezas rotas o deterioradas que pudieran afectar al funcionamiento de la herramienta eléctrica. Encargue la reparación de las piezas defectuosas antes de usar la herramienta eléctrica.** Muchos accidentes son consecuencia de un mantenimiento inadecuado de la herramienta eléctrica.



- ▶ **Mantenga los útiles limpios y afilados.** Las herramientas de corte bien cuidadas y con aristas afiladas se atascan menos y se guían con más facilidad.
- ▶ **Utilice la herramienta eléctrica, los accesorios, útiles de inserción, etc., de acuerdo con estas instrucciones. Para ello, tenga en cuenta las condiciones de trabajo y la tarea que se va a realizar.** El uso de herramientas eléctricas para trabajos diferentes de aquellos para los que han sido concebidas puede resultar peligroso.
- ▶ **Mantenga las empuñaduras y las superficies de contacto secas, limpias y sin residuos de aceite o grasa.** Las empuñaduras y superficies de contacto resbaladizas impiden manejar y controlar la herramienta eléctrica con seguridad en situaciones imprevistas.

#### Servicio Técnico

- ▶ **Solicite que un profesional lleve a cabo la reparación de su herramienta eléctrica y que utilice exclusivamente piezas de repuesto originales.** Solamente así se garantiza la seguridad de la herramienta eléctrica.

## 2.2 Indicaciones de seguridad para martillos

### Indicaciones de seguridad para todos los trabajos

- ▶ **Utilice protección para los oídos.** El ruido constante puede reducir la capacidad auditiva.
- ▶ **Utilice las empuñaduras adicionales que se suministran con la herramienta.** La pérdida del control puede causar lesiones.
- ▶ **Sujete la herramienta por las empuñaduras aisladas cuando realice trabajos en los que el útil puede entrar en contacto con cables eléctricos ocultos o con el propio cable de la herramienta.** El contacto con los cables conductores puede traspasar la conductividad a las partes metálicas y producir descargas eléctricas.

### Indicaciones de seguridad al utilizar la broca larga

- ▶ **Inicie el proceso de perforación siempre con velocidad baja y mientras la broca esté en contacto con la pieza de trabajo.** A velocidades elevadas, la broca se puede doblar un poco si gira libremente sin entrar en contacto con la pieza de trabajo, lo que puede provocar lesiones.
- ▶ **No aplique una presión excesiva y solo en sentido longitudinal respecto a la broca.** Las brocas pueden doblarse y, por consiguiente, romperse o provocar la pérdida del control e incluso lesiones.

## 2.3 Indicaciones de seguridad adicionales para el martillo perforador

### Seguridad de las personas

- ▶ Utilice el producto y los accesorios solo si están en perfecto estado técnico.
- ▶ No efectúe nunca manipulaciones o modificaciones en el producto ni en los accesorios.
- ▶ Utilice las empuñaduras adicionales que se suministran con el producto. La pérdida del control puede causar lesiones.
- ▶ Durante el proceso de taladrado, proteja la zona opuesta al lugar donde se realiza el trabajo, ya que pueden desprenderse cascotes y causar heridas a otras personas.
- ▶ Sujete siempre el producto con ambas manos por las empuñaduras previstas. Mantenga las empuñaduras secas y limpias.
- ▶ Sujete el producto por las empuñaduras aisladas cuando realice trabajos en los que el útil de inserción pueda entrar en contacto con cables eléctricos ocultos. El contacto con los cables conductores puede traspasar la conductividad a las partes metálicas y producir descargas eléctricas.
- ▶ Evite tocar las piezas en movimiento. Existe riesgo de lesiones.
- ▶ Mientras usa el producto, utilice protección para los ojos, casco de protección, protección para los oídos, así como una mascarilla adecuada.
- ▶ Utilice guantes de protección para cambiar el útil. El contacto con el útil de inserción puede producir cortes y quemaduras.
- ▶ Utilice protección para los ojos. El material que sale disparado puede ocasionar lesiones en los ojos y en el cuerpo.



- ▶ El polvo que se genera al pulir, lijar, cortar y taladrar puede contener productos químicos peligrosos, como, por ejemplo, plomo o pinturas basadas en plomo; ladrillos, hormigón y otros productos de mampostería, piedra natural y otros productos que contengan silicatos; determinadas maderas, como el roble o el haya o las maderas tratadas químicamente, o amianto o materiales que contengan asbesto. La exposición del usuario y las personas circundantes debe regularse según la clase de peligro de los materiales con los que se trabaje. Tome las medidas necesarias para mantener la exposición a un nivel seguro, p. ej., mediante el uso de un sistema de recogida de polvo o una mascarilla adecuada. Las medidas genéricas para reducir la exposición son, entre otras:
  - ▶ trabajar en un espacio bien ventilado;
  - ▶ evitar el contacto prolongado con el polvo;
  - ▶ desviar el polvo de la cara y el cuerpo;
  - ▶ usar prendas protectoras y lavar con agua y jabón las zonas expuestas.
- ▶ Efectúe a menudo pausas y ejercicios para mejorar la circulación de los dedos. Tras muchas horas de trabajo expuesto a las vibraciones intensas, pueden surgir complicaciones en los vasos sanguíneos o en el sistema nervioso en dedos, manos o articulaciones de las manos.

### Seguridad eléctrica

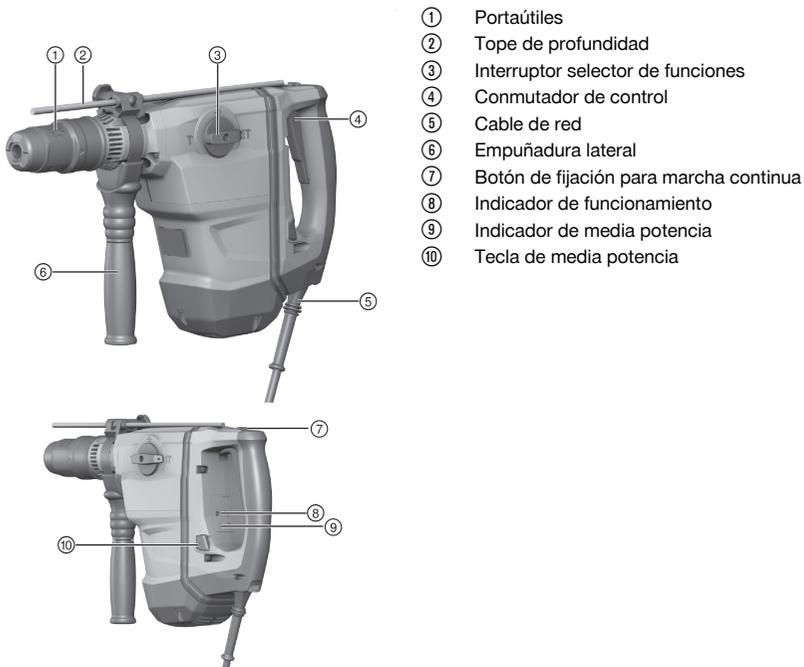
- ▶ Antes de empezar a trabajar, compruebe si la zona de trabajo oculta cables eléctricos, tuberías de gas o cañerías de agua. Las partes metálicas exteriores del producto pueden provocar una descarga eléctrica o una explosión si se daña un cable eléctrico, una tubería de gas o una cañería de agua.

### Manipulación y utilización segura de las herramientas eléctricas

- ▶ Desconecte el producto inmediatamente si el útil de inserción se bloquea. El producto se puede desviar lateralmente.
- ▶ Espere hasta que el producto se haya detenido antes de dejarlo en ninguna superficie.

## 3 Descripción

### 3.1 Vista general del producto



- ① Portaútiles
- ② Tope de profundidad
- ③ Interruptor selector de funciones
- ④ Conmutador de control
- ⑤ Cable de red
- ⑥ Empuñadura lateral
- ⑦ Botón de fijación para marcha continua
- ⑧ Indicador de funcionamiento
- ⑨ Indicador de media potencia
- ⑩ Tecla de media potencia



### 3.2 Modelo con cable enchufable 2



- ① Tecla de bloqueo
- ② Conexión a la herramienta eléctrica
- ③ Cable de red con conector codificado desen-  
chufable

### 3.3 Uso conforme a las prescripciones

El producto descrito es un martillo combinado accionado eléctricamente con un mecanismo de percusión neumático. Es adecuado para trabajos de taladrado en hormigón, mampostería, madera y metal. Además, el producto se puede utilizar en trabajos sencillos y de mediana envergadura de cincelado en mampostería y para reparar en hormigón.

- ▶ Solo debe funcionar con la frecuencia y tensión de alimentación especificadas en la placa de identificación.

### 3.4 Posibles usos indebidos

- Este producto no está indicado para el tratamiento de materiales nocivos para la salud.
- Este producto no es apropiado para su uso en entornos húmedos.

### 3.5 Anclaje por socavado

El producto es adecuado para fijar anclajes por socavado. Utilice exclusivamente útiles de inserción apropiados.

Encontrará información detallada al respecto en su Centro **Hilti**.

### 3.6 ATC

El producto está equipado con la desconexión rápida electrónica ATC (Active Torque Control).

Si el útil de inserción se bloquea o atasca, el producto empieza a girar repentinamente de forma incontrolada en sentido opuesto. ATC detecta ese giro anómalo y desconecta inmediatamente el producto.



Para garantizar un funcionamiento correcto, se debe poder girar el producto.

Tras la desconexión rápida, desconecte el producto y vuelva a conectarlo.

### 3.7 Active Vibration Reduction

El producto está equipado con un sistema Active Vibration Reduction (AVR), que reduce considerablemente las vibraciones.

### 3.8 Alojamiento de cierre rápido (accesorio)

El alojamiento de cierre rápido permite un rápido cambio de útil sin herramientas adicionales. Es adecuado para útiles con vástago cilíndrico o hexagonal que se usen en el modo « T sin percusión».

### 3.9 Indicador de funcionamiento

El producto está equipado con un indicador de funcionamiento con señal luminosa.



### 3.9.1 Estado del indicador de funcionamiento

Estado	Significado
El indicador de funcionamiento se ilumina.	Se ha alcanzado el plazo de funcionamiento de la herramienta hasta la siguiente revisión por parte del Servicio Técnico.
El indicador de funcionamiento parpadea.	Encargue la reparación del martillo combinado al Servicio Técnico de <b>Hilti</b> .

### 3.10 Suministro

Martillo combinado, empuñadura lateral, manual de instrucciones.

## 4 Datos técnicos

### 4.1 Martillo combinado

Si se utiliza con un generador o transformador, la potencia útil debe ser al menos el doble de la potencia nominal indicada en la placa de identificación de la herramienta. La tensión de servicio del transformador o del generador debe encontrarse en todo momento entre un +5 % y un -15 % de la tensión nominal de la herramienta.

Los datos son válidos para una tensión nominal de 230 V. Para tensiones distintas y variantes específicas de cada país, los datos pueden variar. La tensión nominal y la frecuencia, así como la potencia nominal o la intensidad nominal, figuran en la placa de identificación.

	TE 60-AVR	TE 60-ATC/AVR
<b>Generación de productos</b>	04	04
<b>Potencia nominal</b>	1.350 W	1.350 W
<b>Intensidad nominal</b>	7,2 A	7,2 A
<b>Peso según el procedimiento EPTA 01/2003</b>	6,8 kg	7,8 kg
<b>Energía por impacto según el procedimiento EPTA 05</b>	7,8 J	7,8 J
<b>Ø de broca para martillo perforador</b>	12 mm ... 55 mm	12 mm ... 55 mm
<b>Ø de broca perforadora</b>	40 mm ... 80 mm	40 mm ... 80 mm
<b>Ø de broca corona con percusión</b>	45 mm ... 100 mm	45 mm ... 100 mm
<b>Ø de corona perforadora de diamante PCM</b>	/	42 mm ... 102 mm
<b>Ø de broca para metal</b>	10 mm ... 20 mm	10 mm ... 20 mm
<b>Ø de broca para madera</b>	10 mm ... 32 mm	10 mm ... 32 mm
<b>Portátiles</b>	TE-Y	TE-Y

### 4.2 Información sobre la emisión de ruidos y valores de vibración

Los valores de vibración y de presión acústica indicados en estas instrucciones han sido medidos conforme a los procedimientos de medición homologados y pueden utilizarse para la comparación de diferentes herramientas eléctricas. También resultan útiles para realizar un análisis de los riesgos de exposición.

Los datos indicados son específicos para las aplicaciones principales de la herramienta eléctrica. Los datos pueden, no obstante, registrar variaciones si la herramienta eléctrica se emplea para otras aplicaciones o con útiles de inserción distintos, o si se ha efectuado un mantenimiento insuficiente de la herramienta. En estos casos, los riesgos de exposición podrían aumentar considerablemente durante toda la sesión de trabajo.

A fin de obtener un análisis preciso de los riesgos de exposición, también deben tenerse en cuenta los períodos en los que la herramienta eléctrica está desconectada o está en marcha, pero no realmente en uso. De este modo, los riesgos de exposición podrían reducirse considerablemente durante toda la sesión de trabajo.

Adopte medidas de seguridad adicionales para proteger al usuario del efecto del ruido y de las vibraciones, como por ejemplo: mantenimiento de la herramienta eléctrica y los útiles de inserción, mantener las manos calientes, organización de los procesos de trabajo, etc.



Aquí encontrará información detallada sobre las versiones de las normas **EN 62841** aplicadas en la reproducción de la declaración de conformidad 234.

### Información sobre la emisión de ruidos

	TE 60-AVR	TE 60-ATC/AVR
Nivel de potencia acústica ( $L_{WA}$ )	107 dB(A)	111 dB(A)
Incertidumbre del nivel de potencia acústica ( $K_{WA}$ )	3 dB(A)	3 dB(A)
Nivel de intensidad acústica ( $L_{pA}$ )	99 dB(A)	103 dB(A)
Incertidumbre del nivel de intensidad acústica ( $K_{pA}$ )	3 dB(A)	3 dB(A)

### Valores de vibración totales

	TE 60-AVR	TE 60-ATC/AVR
Taladrar con martillo en hormigón ( $a_{h, HD}$ )	10,5 m/s <sup>2</sup>	7,2 m/s <sup>2</sup>
Cincelar ( $a_{h, Cheq}$ )	9,1 m/s <sup>2</sup>	6,2 m/s <sup>2</sup>
Incertidumbre (valores de vibración totales)	1,5 m/s <sup>2</sup>	1,5 m/s <sup>2</sup>

## 5 Manejo

### 5.1 Preparación del trabajo

#### PRECAUCIÓN

**Riesgo de lesiones.** Arranque involuntario del producto.

- ▶ Extraiga el enchufe de red antes de realizar ajustes en la herramienta o de cambiar accesorios.

Respete las indicaciones de seguridad y las advertencias presentes en esta documentación y en el producto.

#### 5.1.1 Montaje de la empuñadura lateral

1. Gire la empuñadura para soltar el soporte (banda de sujeción) de la empuñadura lateral.
2. Deslice el soporte (banda de sujeción) desde delante a través del portaútiles hasta la ranura prevista para ello.
3. Coloque la empuñadura lateral en la posición deseada.
4. Gire la empuñadura para fijar el soporte (banda de sujeción) de la empuñadura lateral.

#### 5.1.2 Montaje del tope de profundidad (opcional)

1. Gire la empuñadura para soltar el soporte (banda de sujeción) de la empuñadura lateral.
2. Introduzca el tope de profundidad desde delante en los 2 orificios guía previstos para este fin.
3. Gire la empuñadura para fijar el soporte (banda de sujeción) de la empuñadura lateral.

#### 5.1.3 Ajuste de la potencia (opcional)

TE 60-ATC/AVR

Cuando se conecta el enchufe en la toma de corriente, el producto siempre está ajustado a la potencia máxima.

1. Pulse la "tecla de media potencia". El producto pasa a funcionar a media potencia.
  - ▶ Se enciende el "Indicador de media potencia".
2. Vuelva a pulsar la "tecla de media potencia". El producto pasa a funcionar a la máxima potencia.
  - ▶ Se apaga el "Indicador de media potencia".

#### 5.1.4 Colocación del útil de inserción

1. Engrase ligeramente el extremo de inserción del útil.
  - ▶ Utilice únicamente grasa original de **Hilti**. Una grasa inadecuada puede provocar daños en el producto.
2. Encaje el útil de inserción en el portaútiles introduciéndolo hasta el tope.



3. Una vez insertado, tire del útil para comprobar que está encajado.
  - ▶ El producto está listo para funcionar.

### 5.1.5 Extracción del útil de inserción

#### PRECAUCIÓN

**Riesgo de lesiones por herramienta de inserción.** El útil puede estar caliente o afilado.

- ▶ Utilice guantes de protección para cambiar el útil.
- 
- ▶ Retire el bloqueo del útil hasta el tope y extraiga el útil de inserción.

## 5.2 Procedimiento de trabajo

#### PRECAUCIÓN

**Riesgo de lesiones** Pérdida de control del producto.

- ▶ Asegúrese de que la empuñadura lateral esté correctamente montada y fijada conforme a las prescripciones. Asegúrese de que la banda de sujeción esté situada en la ranura del producto prevista para tal fin.
- 

Respete las indicaciones de seguridad y las advertencias presentes en esta documentación y en el producto.

### 5.2.1 Taladrar con percusión (taladrar con martillo)

1. Sitúe el interruptor selector de funciones en este símbolo:
2. Ajuste la potencia deseada.
3. Coloque la broca sobre la superficie de trabajo.
4. Pulse el conmutador de control.
  - ▶ El producto se pone en marcha.

### 5.2.2 Taladrar sin percusión



Se puede taladrar sin percusión con útiles de inserción que presenten un extremo de inserción especial. **Hilti** ofrece en su gama útiles de inserción de este tipo. Opcionalmente, con el alojamiento de cierre rápido se pueden, por ejemplo, fijar brocas para madera o brocas para acero con vástago cilíndrico y taladrar sin percusión.

---

- ▶ Sitúe el interruptor selector de funciones en este símbolo:

## 5.3 Colocar cincel

#### PRECAUCIÓN

**Riesgo de lesiones.** Pérdida de control de la dirección del cincel.

- ▶ No trabaje en la posición «Colocar cincel». Lleve el interruptor selector de funciones a la posición «Cincelar» hasta que encaje.
- 



El cincel cuenta con 24 posiciones de ajuste diferentes (en intervalos de 15°). De ese modo, siempre se adopta la mejor posición en los trabajos con cincel plano y de perfilar.

---

1. Sitúe el interruptor selector de funciones en este símbolo:
2. Gire el cincel hasta alcanzar la posición deseada.
3. Sitúe el interruptor selector de funciones en este símbolo: hasta que encaje.
  - ▶ El producto está listo para funcionar.

### 5.3.1 Cincelar

- ▶ Sitúe el interruptor selector de funciones en este símbolo:



### 5.3.2 Conexión y desconexión de la marcha continua **10**



En el modo de cincelado, el conmutador de control puede bloquearse estando conectado.

1. Deslice hacia delante el botón de fijación para marcha continua.
2. Pulse completamente el conmutador de control.
  - ▶ Ahora el producto se encuentra en modo de marcha continua.
3. Deslice hacia atrás el botón de fijación para marcha continua.
  - ▶ El producto se desconecta.

## 6 Cuidado y mantenimiento



### ADVERTENCIA

**Peligro de descarga eléctrica.** La realización de tareas de cuidado y mantenimiento con el enchufe conectado a la toma de corriente de puede provocar lesiones y quemaduras graves.

- ▶ Extraiga siempre el enchufe de la toma de corriente antes de realizar cualquier tarea de cuidado y mantenimiento.

### Cuidado

- Retire con cuidado la suciedad fuertemente adherida.
- Limpie cuidadosamente las rejillas de ventilación con un cepillo seco.
- Limpie la carcasa utilizando únicamente un paño ligeramente humedecido. No utilice limpiadores que contengan silicona, ya que podría afectar a las piezas de plástico.

### Mantenimiento



### ADVERTENCIA

**Riesgo de descarga eléctrica.** Las reparaciones indebidas en componentes eléctricos pueden producir lesiones graves y quemaduras.

- ▶ Las reparaciones de la parte eléctrica sólo puede llevarlas a cabo un técnico electricista cualificado.
- Compruebe con regularidad si las piezas visibles están dañadas o si los elementos de manejo funcionan correctamente.
- No utilice el producto si presenta daños o fallos que afecten al funcionamiento. Llévela de inmediato al Servicio Técnico de **Hilti** para que la reparen.
- Coloque todos los dispositivos de protección después de las tareas de cuidado y mantenimiento y compruebe su correcto funcionamiento.



Para garantizar un correcto funcionamiento, utilice exclusivamente piezas de repuesto y material de consumo originales. Puede encontrar piezas de repuesto, consumibles y accesorios para su producto que nosotros mismos comercializamos en **Hilti Store** o en: [www.hilti.group](http://www.hilti.group).

### 6.1 Conexión del cable de red enchufable



### PRECAUCIÓN

**Riesgo de lesiones** por corrientes de fuga en caso de contactos sucios.

- ▶ Conecte la conexión eléctrica desenchufable a la herramienta eléctrica solo en estado limpio, seco y sin tensión.
1. Introduzca la conexión eléctrica desenchufable codificada en el producto hasta el tope, hasta que quede enclavada de forma audible.
  2. Inserte el enchufe de la herramienta en la toma de corriente.

### 6.2 Extracción del cable de red enchufable de la herramienta eléctrica

1. Extraiga el enchufe de red de la toma de corriente.
2. Pulse la tecla de bloqueo y extraiga la conexión eléctrica desenchufable codificada.
3. Extraiga el cable de red de la herramienta.



## 7 Transporte y almacenamiento

- No transporte la herramienta eléctrica con el útil insertado.
- Almacene la herramienta eléctrica siempre con el enchufe desconectado.
- Seque la herramienta y guárdela fuera del alcance de niños y personas no autorizadas.
- Compruebe si la herramienta eléctrica presenta daños tras haber estado almacenada durante mucho tiempo o haber sido transportada.

## 8 Ayuda en caso de averías

Si se producen averías que no estén incluidas en esta tabla o que no pueda solucionar usted, diríjase al Servicio Técnico de Hilti.

Anomalía	Posible causa	Solución
Sin percusión.	El producto está demasiado frío.	► Apoye el martillo combinado en la superficie de trabajo y déjelo funcionando con la marcha en vacío. Repita esta acción si es necesario hasta que funcione el mecanismo de percusión.
El producto no desarrolla toda la potencia.	El alargador es demasiado largo o no tiene la sección transversal suficiente.	► Utilice un alargador con una longitud permitida y/o con una sección transversal suficiente.
	Conmutador de control no pulsado del todo.	► Presione el conmutador de control hasta el tope.
	La tensión de la alimentación de corriente es muy baja.	► Conecte el martillo combinado a otra alimentación de corriente.
	Tecla de media potencia encendida.	► Pulse la tecla «Media potencia».
La broca no gira.	El interruptor selector de funciones no está encajado o se encuentra en la posición «Cincelar» <b>T</b> o «Colocar cincel» <b>→</b> .	► Sitúe el interruptor selector de funciones con la herramienta parada en la posición "Taladrar con martillo" <b>⚡T</b> .
La broca no se puede desbloquear.	El portaútiles no se ha retraído completamente.	► Retire el bloqueo del útil hasta el tope y extraiga el útil.
	La empuñadura lateral no está montada correctamente.	► Afloje la empuñadura lateral y móntela correctamente de modo que la banda de sujeción y la empuñadura lateral queden encajadas en la entalladura.
El producto no se pone en marcha.	Interrumpido el suministro de corriente.	► Conecte otra herramienta eléctrica y compruebe si funciona.
	El bloqueo de arranque electrónico permanece activo después de una interrupción de la alimentación de corriente.	► Desconecte y vuelva a conectar el producto.
	Cable de red o enchufe defectuosos.	► Encargue la revisión del cable de red o del enchufe y su sustitución, si fuera necesaria, a personal técnico cualificado.
	El cable de red no está enchufado correctamente.	► Conecte el cable de red enchufable a la herramienta de forma adecuada.



Anomalia	Posible causa	Solución
El producto no se pone en marcha.	Generador con modo de reposo.	▶ Aplique una carga al generador utilizando un segundo consumidor (p. ej., una lámpara de obras). A continuación, desconecte y vuelva a conectar el producto.
El indicador de funcionamiento se ilumina.	Carbón desgastado.	▶ Solicite la comprobación del producto a personal técnico cualificado y sustituya las escobillas de carbón en caso necesario.
El indicador de funcionamiento parpadea.	Daños en el producto o plazo límite para acudir al Servicio Técnico alcanzado.	▶ Encargue la reparación del producto al Servicio Técnico de <b>Hilti</b> .

## 9 Reciclaje

Las herramientas **Hilti** están fabricadas en su mayor parte con materiales reutilizables. La condición para dicha reutilización es una separación adecuada de los materiales. En muchos países, **Hilti** recoge las herramientas usadas para su recuperación. Pregunte en el Servicio de Atención al Cliente de **Hilti** o a su asesor de ventas.



- ▶ No deseche las herramientas eléctricas, los aparatos eléctricos ni las baterías junto con los residuos domésticos.

## 10 Garantía del fabricante

- ▶ Si tiene alguna consulta acerca de las condiciones de la garantía, póngase en contacto con su sucursal local de **Hilti**.

# Manual de instruções original

## 1 Indicações sobre o Manual de instruções

### 1.1 Relativamente a este Manual de instruções

- **Aviso!** Antes de utilizar o produto, certifique-se de que leu e compreendeu o Manual de instruções fornecido com o produto incluindo as instruções, instruções de segurança e advertências, figuras e especificações. Familiarize-se sobretudo com todas as instruções, instruções de segurança e advertências, figuras, especificações, bem como com componentes e funções. Em caso de incumprimento existe perigo de choque eléctrico, incêndio e/ou ferimentos graves. Guarde o Manual de instruções incluindo todas as instruções, instruções de segurança e advertências para utilização posterior.
- Os produtos destinam-se ao utilizador profissional e só podem ser operados, mantidos e reparados por pessoal autorizado, devidamente qualificado. Estas pessoas deverão estar informadas em particular sobre os potenciais perigos. O produto e seu equipamento auxiliar podem representar perigo se usados incorrectamente por pessoas não qualificadas ou se usados para fins diferentes daqueles para os quais foram concebidos.
- O Manual de instruções fornecido corresponde ao actual avanço tecnológico no momento da impressão. Encontra a versão actual sempre online, na página de produtos Hilti. Para o efeito, siga a hiperligação ou o código QR neste Manual de instruções, identificado com o símbolo .
- Entregue o produto a outras pessoas apenas juntamente com o Manual de instruções.

### 1.2 Explicação dos símbolos

#### 1.2.1 Advertências

As advertências alertam para perigos durante a utilização do produto. São utilizadas as seguintes palavras de aviso:



**⚠ PERIGO**

**PERIGO !**

- ▶ Indica perigo iminente que pode originar acidentes pessoais graves ou até mesmo fatais.

**⚠ AVISO**

**AVISO !**

- ▶ Indica um possível perigo que pode causar graves ferimentos pessoais, até mesmo fatais.

**⚠ CUIDADO**

**CUIDADO !**

- ▶ Indica uma situação potencialmente perigosa que pode originar ferimentos corporais ou danos materiais.

**1.2.2 Símbolos no manual de instruções**

Neste manual de instruções são utilizados os seguintes símbolos:

	Consultar o manual de instruções
	Instruções de utilização e outras informações úteis
	Manuseamento com materiais recicláveis
	Não deitar as ferramentas eléctricas e baterias no lixo doméstico

**1.2.3 Símbolos nas figuras**

Em figuras são utilizados os seguintes símbolos:

<b>2</b>	Estes números remetem para a figura respectiva no início do presente manual de instruções.
3	A numeração nas imagens indica passos de trabalho importantes ou componentes importantes para os passos de trabalho. No texto, estes passos de trabalho ou componentes são realçados com os respectivos números, p. ex. <b>(3)</b> .
<b>11</b>	Na figura <b>Vista geral</b> são utilizados números de posição que fazem referência aos números da legenda na secção <b>Vista geral do produto</b> .
	Este símbolo pretende despertar a sua atenção durante o manuseamento do produto.

**1.3 Símbolos dependentes do produto**

**1.3.1 Símbolos no produto**

No produto são utilizados os seguintes símbolos:

	Furar sem percussão
	Furar com percussão (furar de martelo)
	Cinzelar
	Posicionar o cinzel
	Rotação direita / esquerda
	Classe II de protecção (com duplo isolamento)
	Protecção por ligação à terra (apenas TE 60-AVR)
	Diâmetro
$n_0$	Velocidade nominal de rotação sem carga



## 2 Segurança

### 2.1 Normas de segurança gerais para ferramentas eléctricas

**⚠ AVISO** Leia todas as normas de segurança, instruções, imagens e dados técnicos, com os quais esta ferramenta eléctrica está equipada. O não cumprimento das instruções a seguir pode resultar em choque eléctrico, incêndio e/ou ferimentos graves.

**Guarde bem todas as normas de segurança e instruções para futura referência.**

O termo “ferramenta eléctrica” utilizado nas normas de segurança refere-se a ferramentas com ligação à corrente eléctrica (com cabo de alimentação) ou a ferramentas a bateria (sem cabo).

#### Segurança no posto de trabalho

- ▶ **Mantenha a sua área de trabalho limpa e bem iluminada.** Locais desarrumados ou mal iluminados podem ocasionar acidentes.
- ▶ **Não utilize a ferramenta eléctrica em ambientes explosivos ou na proximidade de líquidos ou gases inflamáveis.** Ferramentas eléctricas produzem faíscas que podem provocar a ignição de pó e vapores.
- ▶ **Mantenha crianças e terceiros afastados durante os trabalhos.** Distracções podem conduzir à perda de controlo sobre a ferramenta.

#### Segurança eléctrica

- ▶ **A ficha da ferramenta eléctrica deve servir na tomada. A ficha não deve ser modificada de modo algum. Não utilize quaisquer adaptadores com ferramentas eléctricas com ligação terra.** Fichas originais (não modificadas) e tomadas adequadas reduzem o risco de choque eléctrico.
- ▶ **Evite o contacto do corpo com superfícies ligadas à terra, como, por exemplo, canos, radiadores, fogões e frigoríficos.** Existe um risco elevado de choque eléctrico se o corpo estiver com ligação à terra.
- ▶ **As ferramentas eléctricas não devem ser expostas à chuva nem à humidade.** A infiltração de água numa ferramenta eléctrica aumenta o risco de choque eléctrico.
- ▶ **Não use o cabo de ligação para transportar, pendurar ou desligar a ferramenta eléctrica da tomada. Mantenha o cabo de ligação afastado de calor, óleo, arestas vivas ou partes em movimento.** Cabos de ligação danificados ou emaranhados aumentam o risco de choque eléctrico.
- ▶ **Quando operar uma ferramenta eléctrica ao ar livre, utilize apenas cabos de extensão próprios para utilização no exterior.** A utilização de um cabo de extensão próprio para utilização no exterior reduz o risco de choques eléctricos.
- ▶ **Utilize um disjuntor diferencial se não puder ser evitada a utilização da ferramenta eléctrica em ambiente húmido.** A utilização de um disjuntor diferencial reduz o risco de choque eléctrico.

#### Segurança física

- ▶ **Esteja alerta, observe o que está a fazer, e tenha prudência ao trabalhar com uma ferramenta eléctrica. Se estiver cansado ou sob influência de drogas, álcool ou medicamentos não efectue nenhum trabalho com ferramentas eléctricas.** Um momento de distração ao operar a ferramenta eléctrica pode causar ferimentos graves.
- ▶ **Use equipamento de segurança. Use sempre óculos de protecção.** Equipamento de segurança, como, por exemplo, máscara antipoeiras, sapatos de segurança antiderrapantes, capacete de segurança ou protecção auricular, de acordo com o tipo e aplicação da ferramenta eléctrica, reduzem o risco de lesões.
- ▶ **Evite um arranque involuntário. Assegure-se de que a ferramenta eléctrica está desligada antes de a ligar à fonte de alimentação e/ou à bateria, pegar nela ou a transportar.** Transportar a ferramenta eléctrica com o dedo no interruptor ou ligar uma ferramenta à tomada com o interruptor ligado (ON) pode resultar em acidentes.
- ▶ **Remova quaisquer chaves de ajuste (chaves de fenda), antes de ligar a ferramenta eléctrica.** Um acessório ou chave deixado preso numa parte rotativa da ferramenta pode causar ferimentos.
- ▶ **Evite posturas corporais desfavoráveis. Mantenha sempre uma posição correcta, em perfeito equilíbrio.** Desta forma será mais fácil manter o controlo sobre a ferramenta eléctrica em situações inesperadas.
- ▶ **Use roupa apropriada. Não use roupa larga ou jóias. Mantenha o cabelo, vestuário e luvas afastados das peças móveis.** Roupas largas, jóias ou cabelos compridos podem ficar presos nas peças móveis.



- ▶ **Se poderem ser montados sistemas de remoção e de recolha de pó, assegure-se de que estes estão ligados e são utilizados correctamente.** A utilização de um sistema de remoção de pó pode reduzir os perigos relacionados com a exposição ao mesmo.
- ▶ **Não se acomode numa falsa sensação de segurança e não ignore os regulamentos de segurança para ferramentas eléctricas, mesmo se estiver familiarizado com a ferramenta eléctrica após numerosas utilizações.** Agir de forma descuidada pode causar ferimentos graves dentro duma fracção de segundo.

#### Utilização e manuseamento da ferramenta eléctrica

- ▶ **Não sobrecarregue a ferramenta. Use para o seu trabalho a ferramenta eléctrica correcta.** Com a ferramenta eléctrica adequada obterá maior eficiência e segurança se respeitar os seus limites.
- ▶ **Não utilize a ferramenta eléctrica se o interruptor estiver defeituoso.** Uma ferramenta eléctrica que já não possa ser accionada pelo interruptor é perigosa e deve ser reparada.
- ▶ **Retire a ficha da tomada e/ou remova uma bateria amovível antes de efectuar ajustes na ferramenta, substituir acessórios ou guardar a ferramenta.** Esta medida preventiva evita o accionamento accidental da ferramenta eléctrica.
- ▶ **Guarde ferramentas eléctricas não utilizadas fora do alcance das crianças. Não permita que a ferramenta seja utilizada por pessoas não familiarizadas com a mesma ou que não tenham lido estas instruções.** Ferramentas eléctricas operadas por pessoas não treinadas são perigosas.
- ▶ **Faça uma manutenção regular de ferramentas eléctricas e acessórios. Verifique se as partes móveis funcionam perfeitamente e não emperram ou se há peças quebradas ou danificadas que possam influenciar o funcionamento da ferramenta eléctrica. Peças danificadas devem ser reparadas antes da utilização da ferramenta.** Muitos acidentes são causados por ferramentas eléctricas com manutenção deficiente.
- ▶ **Mantenha as ferramentas de corte sempre afiadas e limpas.** Acessórios com gumes afiados tratados correctamente emperram menos e são mais fáceis de controlar.
- ▶ **Utilize a ferramenta eléctrica, acessórios, bits, etc., de acordo com estas instruções. Tome também em consideração as condições de trabalho e o trabalho a ser efectuado.** A utilização da ferramenta eléctrica para outros fins além dos previstos, pode ocasionar situações de perigo.
- ▶ **Mantenha punhos e respectivas superfícies secos, limpos e isentos de óleo e gordura.** Punhos e superfícies afins escorregadios não permitem um manuseamento e controlo seguro da ferramenta eléctrica em situações imprevistas.

#### Manutenção

- ▶ **A sua ferramenta eléctrica só deve ser reparada por pessoal qualificado e só devem ser utilizadas peças sobressalentes originais.** Isto assegurará que a segurança da ferramenta eléctrica se mantenha.

## 2.2 Normas de segurança para martelos

### Indicações de segurança para todos os trabalhos

- ▶ **Use protecção auricular.** Ruído em excesso pode levar à perda de audição.
- ▶ **Utilize os punhos auxiliares fornecidos com a ferramenta.** A perda de controlo da ferramenta pode causar ferimentos.
- ▶ **Segure a ferramenta pelas áreas isoladas dos punhos, quando executar trabalhos onde o acessório pode encontrar cabos eléctricos encobertos ou o próprio cabo de rede.** O contacto com um cabo sob tensão também pode colocar partes metálicas da ferramenta sob tensão e causar um choque eléctrico.

### Indicações de segurança em caso de utilização de brocas compridas

- ▶ **Inicie o processo de perfuração sempre a baixas rotações e enquanto a broca estiver em contacto com a peça a trabalhar.** Se trabalhar com velocidades maiores, a broca poderá deformar-se ligeiramente, se poder rodar livremente, sem contacto com a peça a trabalhar, dando origem a ferimentos.
- ▶ **Não aplique uma pressão excessiva e apenas no sentido longitudinal relativamente à broca.** As brocas podem deformar-se e, deste modo, partir ou originar uma perda de controlo, dando origem a ferimentos.

## 2.3 Normas de segurança adicionais do martelo perfurador

### Segurança física

- ▶ Utilize o produto e os acessórios somente se estiverem em perfeitas condições técnicas.
- ▶ Nunca efectue quaisquer manipulações ou modificações no produto ou nos acessórios.



- ▶ Utilize os punhos adicionais fornecidos com o produto. A perda de controlo da ferramenta pode causar ferimentos.
- ▶ Ao realizar trabalhos de perfuração, vede a área que se encontra do lado oposto dos trabalhos. Restos de demolição podem desprender-se e/ou cair e ferir outras pessoas.
- ▶ Segure o produto sempre com as duas mãos nos punhos previstos para o efeito. Mantenha os punhos secos e limpos.
- ▶ Segure o produto apenas pelas áreas isoladas dos punhos, quando executar trabalhos em que o acessório possa encontrar cabos eléctricos encobertos. O contacto com um cabo sob tensão também pode colocar partes metálicas da ferramenta sob tensão e causar um choque eléctrico.
- ▶ Evite o contacto com peças rotativas - risco de ferimentos!
- ▶ Use óculos de protecção, capacete de segurança, protecção auricular e protecção respiratória adequada durante a utilização do produto.
- ▶ Use luvas de protecção durante a substituição de acessórios. Tocar no acessório pode causar ferimentos por corte e queimaduras.
- ▶ Utilize óculos de protecção. Os estilhaços podem provocar ferimentos corporais, nomeadamente nos olhos.
- ▶ Pó produzido ao rectificar, lixar, cortar e furar pode conter produtos químicos perigosos. Alguns exemplos são: Chumbo ou tintas à base de chumbo; Tijolo, betão e outros produtos de alvenaria, pedra natural e outros produtos que contenham silicatos; Determinadas madeiras, como carvalho, faia e madeira tratada quimicamente; Amianto ou materiais contendo amianto. Determine a exposição do operador e das pessoas que se encontrem nas proximidades através da classe de perigo dos materiais a serem trabalhados. Tome as medidas necessárias para manter a exposição a um nível seguro como, por ex., a utilização de um sistema colector de pó ou o uso de uma protecção respiratória adequada. As medidas gerais para redução da exposição incluem:
  - ▶ Trabalhar num local bem ventilado,
  - ▶ Evitar o contacto prolongado com pó,
  - ▶ Afastar o pó do rosto e do corpo,
  - ▶ Usar roupa de protecção e lavar áreas expostas com água e sabão.
- ▶ Faça frequentemente pausas e exercícios para melhorar a circulação sanguínea nos dedos. Os trabalhos mais longos, devido às intensas vibrações, podem causar distúrbios nos vasos sanguíneos ou no sistema nervoso dos dedos, mãos ou pulsos.

### **Segurança eléctrica**

- ▶ Antes de iniciar os trabalhos, verifique o local de trabalho relativamente a cabos eléctricos encobertos, bem como tubos de gás e água. Partes metálicas externas do produto podem causar um choque eléctrico ou uma explosão se, inadvertidamente, danificarem uma linha eléctrica, um cano de gás ou de água.

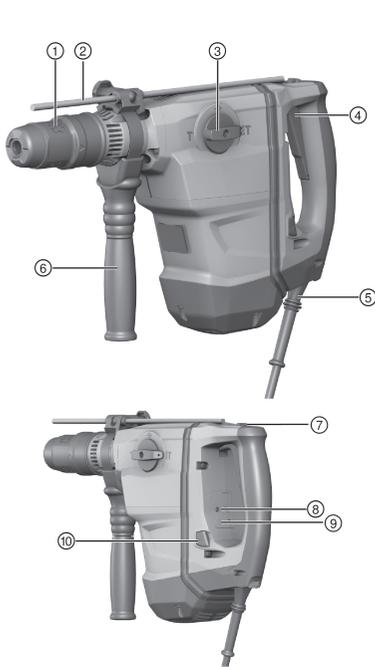
### **Utilização e manutenção de ferramentas eléctricas**

- ▶ Desligue imediatamente o produto, caso o acessório bloqueie. O produto pode desviar-se para os lados.
- ▶ Aguarde até que o produto esteja parado, antes de o pousar.



### 3 Descrição

#### 3.1 Vista geral do produto 1



- ① Mandril
- ② Limitador de profundidade
- ③ Selector de funções
- ④ Interruptor on/off
- ⑤ Cabo de alimentação
- ⑥ Punho auxiliar
- ⑦ Botão de bloqueio para operação continuada
- ⑧ Indicador de manutenção
- ⑨ Indicador de meia potência
- ⑩ Botão para meia potência

#### 3.2 Versão com cabo encaixável 2



- ① Botão de bloqueio
- ② Ligação à ferramenta eléctrica
- ③ Cabo com conector de ficha codificado e separável

#### 3.3 Utilização conforme a finalidade projectada

O produto descrito é um martelo combinado eléctrico com mecanismo electropneumático de percussão. Está concebido para perfurar betão, alvenaria, madeira e metal. Além do mais, o produto pode ser utilizado para trabalhos de cinzelamento leves a médios em alvenaria e para trabalhos de acabamento de betão.

- Certifique-se de que a corrente eléctrica à qual a ferramenta é ligada está de acordo com a mencionada na placa de características.



### 3.4 Possível uso incorrecto

- Este produto não é adequado para trabalhar materiais nocivos para a saúde.
- Este produto não é adequado para a realização de trabalhos num ambiente húmido.

### 3.5 Ancoragem para fundo alargado

O produto é adequado para a aplicação de ancoragens para fundo alargado. Utilizar apenas utensílios de assentamento adequados!

Para o efeito, poderá obter informações detalhadas no seu Centro de Assistência **Hilti**.

### 3.6 ATC

O produto está equipado com desactivação rápida electrónica ATC (Active Torque Control).

Se o acessório bloquear ou ficar preso, o produto irá rodar subitamente de forma descontrolada no sentido contrário. O ATC detecta este súbito movimento de rotação do produto e desliga imediatamente o produto.



Para o funcionamento correcto é necessário que o produto possa rodar.

Depois de efectuada a desactivação rápida, desligue e volte a ligar o produto.

### 3.7 Active Vibration Reduction

O produto está equipado com um sistema Active Vibration Reduction (AVR) que diminui perceptivelmente as vibrações.

### 3.8 Mandril de aperto rápido (acessório)

O mandril de aperto rápido permite uma substituição rápida de acessórios sem ferramentas adicionais. É adequado para ferramentas com fuste cilíndrico ou sextavado que são utilizadas no modo "Sem percussão  $\neq$ T".

### 3.9 Indicador de manutenção

O produto está equipado com um indicador de manutenção com sinal luminoso.

#### 3.9.1 Estado do indicador de manutenção

Estado	Significado
Indicador de manutenção aceso.	Foi atingido o tempo de trabalho predeterminado e requer-se agora uma manutenção.
Indicador de manutenção pisca.	Mande reparar o martelo combinado pelo Centro de Assistência Técnica <b>Hilti</b> .

### 3.10 Incluído no fornecimento

Martelo combinado, punho auxiliar, manual de instruções.

## 4 Características técnicas

### 4.1 Martelo combinado

Em caso de alimentação por um gerador ou transformador, a respectiva potência de saída mínima deverá corresponder ao dobro da potência nominal indicada na placa de características do aparelho. A tensão de serviço do transformador ou gerador deverá encontrar-se sempre entre +5% e -15% da tensão nominal.

As indicações são válidas para uma tensão nominal de 230 V. As indicações podem variar no caso de tensões diferentes e de versões apenas disponíveis em alguns países. Verifique sempre a tensão nominal, a frequência e a potência ou corrente nominais na placa de características.

	TE 60-AVR	TE 60-ATC/AVR
Geração de produtos	04	04
Potência nominal	1 350 W	1 350 W
Corrente nominal	7,2 A	7,2 A



	TE 60-AVR	TE 60-ATC/AVR
<b>Peso de acordo com o procedimento EPTA de 01/2003</b>	6,8 kg	7,8 kg
<b>Energia de impacto de acordo com o Procedimento EPTA de 05</b>	7,8 J	7,8 J
<b>Ø Brocas perfuradoras</b>	12 mm ... 55 mm	12 mm ... 55 mm
<b>Ø Brocas para atravessamentos</b>	40 mm ... 80 mm	40 mm ... 80 mm
<b>Ø Coroa para perfurar com percussão</b>	45 mm ... 100 mm	45 mm ... 100 mm
<b>Ø Coroa diamantada de perfuração PCM</b>	•/•	42 mm ... 102 mm
<b>Ø Brocas para metal</b>	10 mm ... 20 mm	10 mm ... 20 mm
<b>Ø Brocas para madeira</b>	10 mm ... 32 mm	10 mm ... 32 mm
<b>Mandril</b>	TE-Y	TE-Y

## 4.2 Informação sobre o ruído e valores das vibrações

Os valores de pressão acústica e de vibração indicados nestas instruções foram medidos em conformidade com um processo de medição normalizado, podendo ser utilizados para a intercomparação de ferramentas eléctricas. Estes valores são também apropriados para uma estimativa preliminar das exposições.

Os dados indicados representam as aplicações principais da ferramenta eléctrica. No entanto, se a ferramenta eléctrica for utilizada para outras aplicações, com acessórios diferentes dos indicados ou manutenção insuficiente, os dados podem diferir. Isso pode aumentar notoriamente as exposições durante todo o período de trabalho.

Para uma avaliação exacta das exposições, também se devem considerar os períodos durante os quais a ferramenta eléctrica está desligada ou, embora ligada, não esteja de facto a ser utilizada. Isso pode reduzir notoriamente as exposições durante todo o período de trabalho.

Defina medidas de segurança adicionais para protecção do operador contra a acção do ruído e/ou de vibrações, como, por exemplo: manutenção da ferramenta eléctrica e dos acessórios, medidas para manter as mãos quentes, organização dos processos de trabalho.



Poderá encontrar informações detalhadas sobre as versões aqui aplicadas das normas **EN 62841** na reprodução da declaração de conformidade 235.

### Informação sobre ruído

	TE 60-AVR	TE 60-ATC/AVR
<b>Nível de emissão sonora (<math>L_{WA}</math>)</b>	107 dB(A)	111 dB(A)
<b>Incerteza para nível de emissão sonora (<math>K_{WA}</math>)</b>	3 dB(A)	3 dB(A)
<b>Nível de pressão da emissão sonora (<math>L_{pA}</math>)</b>	99 dB(A)	103 dB(A)
<b>Incerteza para nível de pressão da emissão sonora (<math>K_{pA}</math>)</b>	3 dB(A)	3 dB(A)

### Valor total das vibrações

	TE 60-AVR	TE 60-ATC/AVR
<b>Perfurar com percussão em betão (<math>a_{h, HD}</math>)</b>	10,5 m/s <sup>2</sup>	7,2 m/s <sup>2</sup>
<b>Cinzelar (<math>a_{h, Cheq}</math>)</b>	9,1 m/s <sup>2</sup>	6,2 m/s <sup>2</sup>
<b>Incerteza (valor total das vibrações)</b>	1,5 m/s <sup>2</sup>	1,5 m/s <sup>2</sup>

## 5 Utilização

### 5.1 Preparação do local de trabalho



#### CUIDADO

**Risco de ferimentos!** Arranque inadvertido do produto.

- ▶ Retire a ficha antes de efectuar ajustes na ferramenta ou substituir acessórios.

Tenha em atenção as instruções de segurança e as advertências nesta documentação e no produto.



### 5.1.1 Montagem do punho auxiliar

1. Rode o punho para soltar a abraçadeira (cinta de aperto) do punho auxiliar.
2. Deslize a abraçadeira (cinta de aperto) a partir da frente sobre o mandril até à ranhura prevista para o efeito.
3. Coloque o punho auxiliar na posição desejada.
4. Rode o punho para apertar a abraçadeira (cinta de aperto) do punho auxiliar.

### 5.1.2 Colocar o limitador de profundidade (opcional)

1. Rode o punho para soltar a abraçadeira (cinta de aperto) do punho auxiliar.
2. Empurre o limitador de profundidade a partir da frente nos 2 furos de guia previstos para o efeito.
3. Rode o punho para apertar a abraçadeira (cinta de aperto) do punho auxiliar.

### 5.1.3 Ajustar a potência (opcional)

TE 60-ATC/AVR



Depois de introduzir a ficha na tomada, o produto está sempre ajustado para plena potência.

1. Pressione o "botão para meia potência". O produto é comutado para meia potência.
  - ▶ O "indicador de meia potência" está aceso.
2. Volte a pressionar o "botão para meia potência". O produto é comutado para plena potência.
  - ▶ O "indicador de meia potência" apaga-se.

### 5.1.4 Colocar o acessório

1. Lubrifique ligeiramente o encabadouro do acessório.
  - ▶ Utilize apenas massa lubrificante original da **Hilti**. Uma massa lubrificante errada pode provocar danos no produto.
2. Encaixe o acessório até ao encosto no mandril e deixe-o engatar.
3. Depois de colocada, tente puxar a broca para fora do mandril, verificando assim se está bem fixa.
  - ▶ O produto está operacional.

### 5.1.5 Retirar o acessório



#### **CUIDADO**

**Perigo de ferimentos devido ao acessório!** O acessório pode estar quente ou com arestas vivas.

- ▶ Use luvas de protecção ao mudar o acessório.
- ▶ Puxe o bloqueio da ferramenta para trás, até ao batente, e retire o acessório.

## 5.2 Trabalhar



#### **CUIDADO**

**Risco de ferimentos** Perda do controlo sobre o produto.

- ▶ Certifique-se de que o punho auxiliar está correctamente montado e devidamente apertado. Certifique-se de que a fita tensora está aplicada na ranhura prevista para o efeito no produto.

Tenha em atenção as instruções de segurança e as advertências nesta documentação e no produto.

### 5.2.1 Furar com percussão (furar de martelo)

1. Coloque o selector de funções neste símbolo: .
2. Ajuste a potência pretendida.
3. Coloque a broca em contacto com o material base.
4. Pressione o interruptor on/off.
  - ▶ O produto arranca.



## 5.2.2 Furar sem percussão

A perfuração sem percussão é possível com acessórios com encabadouro específico. A gama de ferramentas **Hilti** inclui tais acessórios. Em alternativa podem fixar-se com o mandril de aperto rápido, por exemplo, brocas para madeira ou aço com encabadouro cilíndrico e pode furar-se sem percussão.

- ▶ Coloque o selector de funções neste símbolo:

## 5.3 Posicionar o cinzel

### CUIDADO

**Risco de ferimentos!** Perda do controlo sobre a direcção de cinzelamento.

- ▶ Não trabalhe na posição "Posicionar cinzel". Coloque o selector de funções na posição "Cinzelar" , até engatar.

O cinzel pode ser fixo em 24 posições diferentes (em incrementos de 15°). Assim, tanto os cinzéis planos como os cinzéis côncavos podem ser ajustados na posição ideal para o trabalho em causa.

1. Coloque o selector de funções neste símbolo:
2. Rode o cinzel para a posição desejada.
3. Coloque o selector de funções neste símbolo: , até que engate.
  - ▶ O produto está operacional.

### 5.3.1 Cinzelar

- ▶ Coloque o selector de funções neste símbolo: .

### 5.3.2 Ligar/desligar o modo "operação continuada"

No modo de cinzelamento, pode bloquear o interruptor on/off no estado de ligado.

1. Empurrar para a frente o botão de bloqueio para operação continuada.
2. Pressione completamente o interruptor on/off.
  - ▶ O produto trabalha agora em operação continuada.
3. Empurrar para trás o botão de bloqueio para operação continuada.
  - ▶ O produto desliga-se.

## 6 Conservação e manutenção

### AVISO

**Perigo devido a choque eléctrico!** A conservação e manutenção com a ficha de ligação inserida pode originar ferimentos graves e queimaduras.

- ▶ Retirar sempre a ficha de ligação antes de todos os trabalhos de conservação e manutenção!

### Conservação

- Remover a sujidade persistente com cuidado.
- Limpe as saídas de ar cuidadosamente com uma escova seca.
- Limpar a carcaça apenas com um pano ligeiramente humedecido. Não utilizar produtos de conservação que contenham silicone, uma vez que estes poderiam danificar os componentes de plástico.

### Manutenção

#### AVISO

**Perigo devido a choque eléctrico!** Reparações incorrectas em peças eléctricas podem causar ferimentos e queimaduras graves.

- ▶ As reparações na parte eléctrica apenas podem ser executadas por um electricista especializado.
- Verificar, regularmente, todos os componentes visíveis quanto a danos e os comandos operativos quanto a funcionamento perfeito.



- Em caso de danos e/ou perturbações de funcionamento, não operar o produto. Mandar reparar de imediato pelo Centro de Assistência Técnica **Hilti**.
- Após os trabalhos de conservação e manutenção, aplicar todos os dispositivos de protecção e verificar o respectivo funcionamento.



Para um funcionamento seguro, utilize apenas peças sobresselentes e consumíveis originais. Poderá encontrar peças sobresselentes, consumíveis e acessórios aprovados por nós para o seu produto no seu **Hilti Store** ou em: **www.hilti.group**.

## 6.1 Ligar o cabo de alimentação encaixável

### CUIDADO

**Risco de ferimentos** devido a correntes de fuga no caso de contactos sujos.

- ▶ Ligue o conector eléctrico separável à ferramenta eléctrica só desligado da corrente e em estado limpo e seco.

1. Introduza, até encostar, o conector eléctrico separável codificado no produto, até o travamento engatar audivelmente.
2. Ligue a ficha de rede à tomada.

## 6.2 Desligar o cabo de alimentação encaixável da ferramenta

1. Retire a ficha de rede da tomada.
2. Pressione a tecla de bloqueio e puxe para fora o conector eléctrico separável codificado.
3. Puxe o cabo de alimentação para fora da ferramenta.

## 7 Transporte e armazenamento

- Não transportar a ferramenta eléctrica com o instrumento inserido.
- Armazenar a ferramenta eléctrica sempre com a ficha de rede retirada.
- Armazenar a ferramenta seca e fora do alcance de crianças e pessoas não autorizadas.
- Após transporte ou armazenamento prolongado, antes da utilização, verificar a ferramenta eléctrica quanto a danos.

## 8 Ajuda em caso de avarias

No caso de avarias que não sejam mencionadas nesta tabela ou se não conseguir resolvê-las por si mesmo, contacte o nosso Centro de Assistência Técnica **Hilti**.

Avaria	Causa possível	Solução
Não tem percussão.	Produto está demasiado frio.	▶ Coloque o martelo combinado em contacto com o material base e deixe-o trabalhar em vazio. Se necessário, repita, até o mecanismo de percussão trabalhar.
O produto não atinge plena potência.	Extensão de cabo demasiado comprida ou com secção insuficiente.	▶ Utilize uma extensão de cabo com comprimento permitido e/ou com secção suficiente.
	O interruptor on/off não foi totalmente pressionado.	▶ Pressione o interruptor on/off o máximo possível.
	A tensão fornecida pela fonte de alimentação é demasiado baixa.	▶ Ligue o martelo combinado a uma outra fonte de alimentação.
	Tecla meia potência ligada.	▶ Pressione o botão "meia potência".
A broca não roda.	O selector de funções não está engatado ou está na posição "Cinzelar" <b>T</b> ou na posição "Posicionar cinzel" <b>→</b> .	▶ Com a ferramenta parada, coloque o selector de funções na posição "Perfurar com percussão" <b>⚡T</b> .



Avaria	Causa possível	Solução
A broca ficou presa no mandril.	O mandril não está completamente puxado para trás.	► Puxe o bloqueio da ferramenta para trás, até ao encosto, e retire a ferramenta.
	Punho auxiliar incorrectamente colocado.	► Alivie o punho auxiliar e reposicione-o correctamente de forma a que a abraçadeira de aperto e o punho encaixem na ranhura.
O produto não arranca.	Não recebe corrente eléctrica.	► Insira outra ferramenta eléctrica e verifique o funcionamento.
	O bloqueio electrónico está activado após uma interrupção de corrente.	► Desligue e volte a ligar o produto.
	Cabo de alimentação ou ficha com defeito.	► Mande verificar e, se necessário, substituir por um electricista especializado o cabo de alimentação ou a ficha.
	Cabo de alimentação encaixável não correctamente encaixado.	► Ligue o cabo de alimentação encaixável de forma correcta à ferramenta eléctrica.
	Gerador com "Sleep Mode".	► Aplique uma carga ao gerador, conectando um outro consumidor (p.ex., uma lâmpada). Em seguida, desligue e volte a ligar o produto.
Indicador de manutenção aceso.	As escovas de carvão estão gastas.	► Mande verificar o produto por um electricista especializado e, se necessário substitua as escovas de carvão.
Indicador de manutenção pisca.	Dano no produto ou alcançada data limite de manutenção.	► Mande reparar o produto no Centro de Assistência Técnica <b>Hilti</b> .

## 9 Reciclagem

As ferramentas **Hilti** são, em grande parte, fabricadas com materiais recicláveis. Um pré-requisito para a reciclagem é que esses materiais sejam devidamente separados. Em muitos países, a **Hilti** aceita a sua ferramenta usada para reutilização. Para mais informações dirija-se ao Serviço de Clientes **Hilti** ou ao seu vendedor.



- Não deite as ferramentas eléctricas, aparelhos electrónicos e baterias no lixo doméstico!

## 10 Garantia do fabricante

- Se tiver dúvidas em relação às condições de garantia, contacte o seu parceiro **Hilti** local.

## Original brugsanvisning

### 1 Om brugsanvisningen

#### 1.1 Om denne brugsanvisning

- **Advarsel!** Før du bruger produktet, skal du sikre dig, at du har læst og forstået produktets medfølgende brugsanvisning inklusive anvisninger, sikkerhedsanvisninger og advarsler, billeder og specifikationer. Sørg især for at blive fortrolig med alle anvisninger, sikkerhedsanvisninger og advarsler, billeder, specifikationer samt bestanddele og funktioner. Hvis du ikke gør det, er der risiko for at få elektrisk stød,



brandfare og/eller risiko for alvorlige personskader. Gem brugsanvisningen inklusive alle anvisninger, sikkerhedsanvisninger og advarsler til senere brug.

- **HILTI**-produkter er beregnet til professionel brug og må kun betjenes, efterses og vedligeholdes af autoriseret og instrueret personale. Dette personale skal i særdeleshed informeres om de potentielle farer, der er forbundet med anvendelsen af denne boltepistol. Der kan opstå farlige situationer ved anvendelse af produktet og det tilhørende udstyr, hvis det anvendes af personer, der ikke er blevet undervist i dets brug, eller hvis det ikke anvendes korrekt i henhold til forskrifterne i denne brugsanvisning.
- Den medfølgende brugsanvisning svarer til den aktuelle tekniske standard på tidspunktet for trykningen. Du kan altid finde den aktuelle version online på Hiltis produktside. Følg linket eller QR-koden i denne brugsanvisning, der er markeret med symbolet
- Sørg for, at denne brugsanvisning altid følger med ved overdragelse af produktet til andre.

## 1.2 Tegnforklaring

### 1.2.1 Advarsler

Advarsler advarer mod farer ved håndtering af produktet. Følgende signalord anvendes:

#### **FARE**

##### **FARE !**

- Betegner en umiddelbart truende fare, der kan medføre alvorlige kvæstelser eller døden.

#### **ADVARSEL**

##### **ADVARSEL !**

- Står ved en potentielt truende fare, der kan medføre alvorlige kvæstelser eller døden.

#### **FORSIGTIG**

##### **FORSIGTIG !**

- Advarer om en potentielt farlig situation, der kan forårsage personskader eller materielle skader.

### 1.2.2 Symboler i brugsanvisningen

Der benyttes følgende symboler i denne brugsanvisning:

	Se brugsanvisningen
	Anvisninger for anvendelse og andre nyttige oplysninger
	Håndtering af genvindbare materialer
	Elektriske maskiner og batterier må ikke bortskaffes som almindeligt husholdningsaffald

### 1.2.3 Symboler i illustrationer

Følgende symboler anvendes på illustrationer:

	Disse tal henviser til den pågældende illustration i begyndelsen af denne brugsanvisning.
	Nummereringen i illustrationerne henviser til vigtige arbejdsstrin eller for arbejdsstrin til vigtige komponenter. I teksten fremhæves disse arbejdsstrin eller komponenter med tilhørende numre, f.eks. <b>(3)</b> .
	Positionsnumre anvendes i illustrationen <b>Oversigt</b> og refererer til tallene i symbolforklaringen i afsnittet <b>Produktoversigt</b> .
	Dette symbol skal sikre skærpet opmærksomhed ved omgang med produktet.

## 1.3 Produktspecifikke symboler

### 1.3.1 Symboler på produktet

Følgende symboler anvendes på produktet:



	Boring uden slagfunktion
	Boring med slagfunktion (hammerboring)
	Mejsling
	Placering af mejsel
	Højre-/venstreløb
	Kapslingsklasse II (dobbeltisoleret)
	Beskyttelsesjording (kun TE 60-AVR)
	Diameter
$n_0$	Nominelt omdrejningstal, ubelastet
/min	Omdrejninger pr. minut

## 2 Sikkerhed

### 2.1 Generelle sikkerhedsanvisninger for elværktøj

**⚠ ADVARSEL** Læs alle sikkerhedsanvisninger, henvisninger, billedtekster og tekniske data på elværktøjet. Hvis følgende anvisninger ikke overholdes, er der risiko for elektrisk stød, brand og/eller alvorlige personskader.

**Opbevar alle sikkerhedsanvisninger og instruktioner til senere brug.**

Det benyttede begreb "elværktøj" i sikkerhedsanvisningerne refererer til elektriske maskiner (med netledning) eller batteridrevne maskiner (uden netledning).

#### Arbejdspladssikkerhed

- ▶ **Sørg for at holde arbejdsområdet ryddeligt og godt oplyst.** Uorden eller uoplyste arbejdsområder øger faren for uheld.
- ▶ **Brug ikke elværktøj i eksplosionstruede omgivelser, hvor der er brændbare væsker, gasser eller støv.** Elværktøj kan slå gnister, der kan antænde støv eller dampe.
- ▶ **Sørg for, at andre personer og ikke mindst børn holdes væk fra arbejdsområdet, når elværktøjet er i brug.** Hvis man distraheres, kan man miste kontrollen over maskinen.

#### Elektrisk sikkerhed

- ▶ **Elværktøjets stik skal passe til kontakten. Stikket må under ingen omstændigheder ændres. Brug ikke adapterstik sammen med jordforbundne elværktøj.** Uændrede stik, der passer til kontakterne, nedsætter risikoen for elektrisk stød.
- ▶ **Undgå kropskontakt med jordforbundne overflader som f.eks. rør, radiatorer, komfurer og køleskabe.** Hvis din krop er jordforbundet, øges risikoen for elektrisk stød.
- ▶ **Elværktøj må ikke udsættes for regn eller fugt.** Indtrængning af vand i elværktøj øger risikoen for elektrisk stød.
- ▶ **Brug ikke ledningen til formål, den ikke er beregnet til (f.eks. må man aldrig bære elværktøjet i ledningen, hænge det op i ledningen eller rykke i ledningen for at trække stikket ud af kontakten). Beskyt ledningen mod varme, olie, skarpe kanter eller dele, der er i bevægelse.** Beskadede eller sammenviklede ledninger øger risikoen for elektrisk stød.
- ▶ **Hvis elværktøjet benyttes i det fri, må der kun benyttes en forlængerledning, der er egnet til udendørs brug.** Brug af forlængerledning til udendørs brug nedsætter risikoen for elektrisk stød.
- ▶ **Hvis det ikke kan undgås at anvende elværktøjet i fugtige omgivelser, skal du anvende et fejlstrømsrelæ.** Anvendelsen af et fejlstrømsrelæ nedsætter risikoen for et elektrisk stød.

#### Personlig sikkerhed

- ▶ **Det er vigtigt at være opmærksom, se, hvad man laver, og bruge maskinen fornuftigt. Anvend aldrig elværktøj, hvis du er træt eller påvirket af stoffer, alkohol eller medicin.** Et øjeblik uopmærksomhed under brugen af elværktøjet kan medføre alvorlige personskader.
- ▶ **Brug beskyttelsesudstyr, og hav altid beskyttelsesbriller på.** Brug af sikkerhedsudstyr som f.eks. støvmaske, skridsikert fodtøj, beskyttelseshjelm eller høreværn afhængigt af elværktøjets type og anvendelse nedsætter risikoen for personskader.



- ▶ **Undgå utilsigtet igangsætning.** Kontrollér, at elværktøjet er frakoblet, før du slutter det til strømforsyningen og/eller batteriet, tager det op eller transporterer det. Undgå at bære elværktøjet med fingeren på afbryderen, og sørg for, at det ikke er tændt, når det slutes til nettet, da dette øger risikoen for personskader.
- ▶ **Fjern indstillingsværktøj eller skruenøgler, inden elværktøjet tændes.** Hvis et stykke værktøj eller en nøgle sidder i en roterende maskindel, er der risiko for personskader.
- ▶ **Undgå at arbejde i unormale kroppsstillinger.** Sørg for at stå sikkert, mens der arbejdes, og kom ikke ud af balance. Det er derved nemmere at kontrollere elværktøjet, hvis der skulle opstå uventede situationer.
- ▶ **Brug egnet arbejdstøj.** Undgå løse beklædningsgenstande eller smykker. Hold hår, tøj og handsker væk fra dele, der bevæger sig. Dele, der er i bevægelse, kan gribe fat i løstsiddende tøj, smykker eller langt hår.
- ▶ **Hvis støvudsugnings- og opsamlingsudstyr kan monteres, er det vigtigt, at dette tilsluttes og benyttes korrekt.** Ved at anvende en støvudsugning er det muligt at nedsætte risiciene som følge af støv.
- ▶ **Man må ikke ignorere sikkerhedsreglerne for elværktøj, heller ikke selvom man er fortrolig med brugen af elværktøjet.** Uagtsomhed kan medføre alvorlig tilskadekomst inden for få sekunder.

#### Anvendelse og pleje af elværktøjet

- ▶ **Undgå at overbelaste maskinen.** Brug altid en maskine, der er beregnet til det stykke arbejde, der skal udføres. Med det rigtige værktøj arbejder man bedst og mest sikkert inden for det angivne effektområde.
- ▶ **Brug ikke elværktøj, hvis afbryderen er defekt.** En maskine, der ikke kan startes og stoppes, er farlig og skal repareres.
- ▶ **Træk stikket ud af stikkontakten, og/eller fjern batteriet fra maskinen, inden du foretager indstillinger på den, skifter tilbehør og dele eller lægger den til side.** Disse sikkerhedsforanstaltninger forhindrer utilsigtet start af elværktøjet.
- ▶ **Opbevar ubenyttede elværktøjer uden for børns rækkevidde.** Lad aldrig personer, der ikke er fortrolige med maskinen eller ikke har gennemlæst sikkerhedsanvisningerne, benytte denne. Elværktøj er farligt, hvis det benyttes af ukundige personer.
- ▶ **Sørg for at pleje elværktøj omhyggeligt.** Kontrollér, om bevægelige dele fungerer korrekt og ikke sidder fast, og om delene er brækket eller beskadiget, således at elværktøjets funktion påvirkes. Få beskadigede dele repareret, inden elværktøjet tages i brug. Mange uheld skyldes dårligt vedligeholdte elværktøjer.
- ▶ **Sørg for, at skæreværktøjer er skarpe og rene.** Omhyggeligt vedligeholdte skæreværktøjer med skarpe skærekanter sætter sig ikke så hurtigt fast og er nemmere at føre.
- ▶ **Anvend elværktøj, tilbehør, indsatsværktøj osv. i overensstemmelse med disse anvisninger.** Tag hensyn til arbejdsforholdene og det arbejde, der skal udføres. I tilfælde af anvendelse af maskinen til formål, som ligger uden for det fastsatte anvendelsesområde, kan der opstå farlige situationer.
- ▶ **Sørg for, at greb og gribeblader er tørre, rene og fri for olie og fedt.** Glatte greb og gribeblader gør betjeningen usikker, og det kan være svært at styre elværktøjet i uforudsete situationer.

#### Service

- ▶ **Sørg for, at elværktøjet kun repareres af kvalificerede fagfolk, og at der altid benyttes originale reservedele.** Dermed sikres størst mulig elværktøjsikkerhed.

## 2.2 Sikkerhedsanvisninger til hamre

### Sikkerhedsanvisninger for alle opgaver

- ▶ **Brug høreværn.** Støjpåvirkningen kan medføre høretab.
- ▶ **Brug de ekstrahåndgreb, som følger med maskinen.** Hvis du mister kontrollen, kan det medføre personskader.
- ▶ **Hold kun maskinen i de isolerede håndtag, når du udfører arbejder, hvor indsatsværktøjet kan ramme skjulte elledninger eller maskinens netkabel.** Ved kontakt med en spændingsførende ledning kan også metalliske værktøjsdele sættes under spænding, hvilket kan medføre elektrisk stød.

### Sikkerhedsanvisninger ved anvendelse af lange bor

- ▶ **Begynd altid borearbejdet med lavt omdrejningstal, og mens boret har kontakt med emnet.** Ved højere omdrejningstal kan boret let blive bøjet, hvis det kan rotere frit uden kontakt med emnet, og medføre personskader.
- ▶ **Udøv ikke et for højt tryk på boret og kun i borets længderetning.** Bor kan blive bøjet og ende med at brække eller medføre tab af kontrollen og resultere i personskader.



## 2.3 Yderligere sikkerhedsanvisninger for borehammer

### Personlig sikkerhed

- ▶ Anvend kun produktet og tilbehør i teknisk fejlfri stand.
- ▶ Foretag aldrig manipulationer eller ændringer på produkt eller tilbehør.
- ▶ Brug de ekstrahåndgreb, som følger med produktet. Hvis du mister kontrollen, kan det medføre personskader.
- ▶ Ved gennembrydningsarbejde skal du huske at sikre området på den modsatte side. Nedbrydningsdele kan falde ud og/eller ned og volde skade på andre personer.
- ▶ Hold altid fast i produktet med begge hænder på de dertil beregnede håndtag. Sørg for, at håndgrebene er tørre og rene.
- ▶ Hold elværktøjet på de isolerede grebsflader, når du udfører opgaver, hvor indsatsværktøjet kan ramme skjulte strømledninger. Ved kontakt med en spændingsførende ledning kan også metalliske værktøjsdele sættes under spænding, hvilket kan medføre elektrisk stød.
- ▶ Undgå berøring af roterende dele - fare for personskader!
- ▶ Brug beskyttelsesbriller, beskyttelseshjelm, høreværn og et egnet åndedrætsværn under brugen af produktet.
- ▶ Brug beskyttelseshandsker, når du skifter værktøj. Berøring af indsatsværktøjet kan medføre snitsår og forbrændinger.
- ▶ Brug øjenværn. Splinterne fra materialet kan medføre skader på lemmer og øjne.
- ▶ Støv, der dannes ved slibning, skæring og boring, kan indeholde farlige kemikalier. Nogle eksempler er: Bly eller maling på blybasis; Tegl, beton og andre murværksprodukter, natursten og andre silikatholdige produkter; Bestemte træsorter som eg, bøg og kemisk behandlet træ; Asbest eller asbestholdige materialer. Bestem eksponeringen for brugeren og omkringstående personer ved hjælp af fareklassen for de materialer, der arbejdes på. Træf de nødvendige foranstaltninger for at holde eksponeringen på et sikkert niveau, f.eks. ved at bruge et støvopsamlingsystem eller brug af et passende åndedrætsværn. Generelle foranstaltninger til at reducere eksponeringen omfatter bl.a.:
  - ▶ Arbejde i et godt ventileret område,
  - ▶ Undgå længere tids kontakt med støv,
  - ▶ Lede støv bort fra ansigt og krop,
  - ▶ Brug beskyttende beklædning og vaske eksponerede områder med vand og sæbe.
- ▶ Hold hyppigt pauser, og lav øvelser, så fingrene får bedre blodgennemstrømning. Ved længerevarende arbejde kan vibrationer medføre forstyrrelser af fingrenes, hændernes eller håndleddenes blodkar og nervesystem.

### Elektrisk sikkerhed

- ▶ Kontrollér før påbegyndelse af arbejdet arbejdsområdet for skjulte elektriske ledninger, gas- og vandrør, f.eks. med en metaldetektor. Udvendige metaldele på produktet kan medføre elektrisk stød eller forårsage en eksplosion, hvis du beskadiger en elledning, et gasrør eller et vandrør.

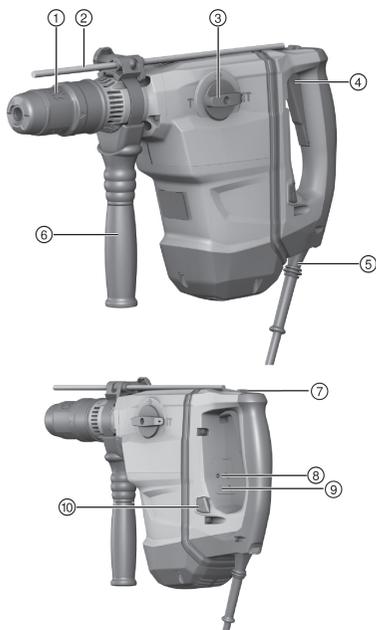
### Omhyggelig omgang med og brug af elværktøj

- ▶ Sluk omgående produktet, hvis indsatsværktøjet blokeres. Produktet kan trække til siden.
- ▶ Vent, indtil produktet er standset helt, før du lægger det fra dig.



### 3 Beskrivelse

#### 3.1 Produktoversigt



- ① Værktøjsholder
- ② Dybdestop
- ③ Funktionsvælger
- ④ Afbryder
- ⑤ Netledning
- ⑥ Sidegreb
- ⑦ Låseknop til permanent drift
- ⑧ Serviceindikator
- ⑨ Visning for halv effekt
- ⑩ Knap til halv effekt

#### 3.2 Udførelse med stikkabel



- ① Låseknop
- ② Tilslutning på den elektriske maskine
- ③ Netting med kodet, aftagelig stikforbindelse

#### 3.3 Bestemmelsesmæssig anvendelse

Det beskrevne produkt er en elektrisk kombihammer med pneumatisk slagmekanisme. Den er beregnet til boring i beton, murværk, træ og metal. Produktet kan desuden anvendes til lette og moderate mejselopgaver i murværk og til efterbearbejdning af beton.

- ▶ Maskinen må kun sluttes til den netspænding og -frekvens, som er angivet på typeskiltet.

#### 3.4 Potential forkert brug

- Dette produkt egner sig ikke til bearbejdning af sundhedsskadelige materialer.



- Dette produkt egner sig ikke til arbejde i fugtige miljøer.

### 3.5 Ankre

Produktet egner sig til inddrivning af ankre. Anvend kun egnede boltepestoler!  
Udførlige oplysninger herom får du i dit **Hilti** Center.

### 3.6 ATC

Produktet er udstyret med elektronisk hurtigfrakobling ATC (Active Torque Control).  
Hvis indsatsværktøjet blokerer eller sætter sig fast, roterer produktet pludselig ukontrolleret i den modsatte retning. ATC registrerer denne pludselige rotationsbevægelse på produktet og kobler omgående produktet fra.



Produktet skal kunne rotere for at fungere korrekt.  
Efter udført hurtig frakobling skal du slukket produktet og tænde det igen.

### 3.7 Active Vibration Reduction

Produktet er udstyret med et Active Vibration Reduction (AVR)-system, som reducerer vibrationsniveauet markant.

### 3.8 Selvspændende borepatron (tilbehør)

Den selvspændende borepatron muliggør et hurtigt værktøjsskift uden brug af ekstra værktøj. Den egner sig til værktøj med cylinderskaft eller sekskant, som anvendes i tilstanden "Uden slagfunktion **!T**".

### 3.9 Serviceindikator

Produktet er udstyret med en serviceindikator med lyssignal.

#### 3.9.1 Tilstand, serviceindikator

Tilstand	Betydning
Serviceindikatoren lyser.	Tidspunktet for service er nået.
Serviceindikatoren blinker	Få kombihammeren repareret af <b>Hilti</b> Service.

### 3.10 Leveringsomfang

Kombihammer, sidegreb, brugsanvisning.

## 4 Tekniske data

### 4.1 Kombihammer

Ved drift på en generator eller transformator skal dennes udgangseffekt være mindst dobbelt så høj som det nominelle strømforbrug, der fremgår af maskinens typeskilt. Transformatorens eller generatorens driftsspænding skal til enhver tid ligge inden for +5 % og -15 % af maskinens nominelle spænding.  
Angivelserne gælder for en nominal spænding på 230 V. Ved afvigende spændinger og landespecifikke udførelser kan angivelserne variere. Maskinens nominelle spænding og frekvens samt nominelle effekt og nominelle strøm fremgår af typeskiltet.

	TE 60-AVR	TE 60-ATC/AVR
<b>Produktgeneration</b>	04	04
<b>Nominel effekt</b>	1.350 W	1.350 W
<b>Nominel strøm</b>	7,2 A	7,2 A
<b>Vægt i overensstemmelse med EPTA-procedure 01/2003</b>	6,8 kg	7,8 kg
<b>Enkeltslagsenergi i overensstemmelse med EPTA-procedure 05</b>	7,8 J	7,8 J
<b>Ø Hammerbor</b>	12 mm ... 55 mm	12 mm ... 55 mm



	TE 60-AVR	TE 60-ATC/AVR
Ø Gennembrudsbor	40 mm ... 80 mm	40 mm ... 80 mm
Ø Hammerborekrone	45 mm ... 100 mm	45 mm ... 100 mm
Ø Diamantborekrone PCM	•/•	42 mm ... 102 mm
Ø Metalbor	10 mm ... 20 mm	10 mm ... 20 mm
Ø Træbor	10 mm ... 32 mm	10 mm ... 32 mm
Værktøjsholder	TE-Y	TE-Y

## 4.2 Støjinformation og vibrationsværdier

Lydtryk- og vibrationsværdier i denne brugsanvisning er målt i henhold til en standardiseret målemetode og kan anvendes til sammenligning af forskellige elværktøjer. De kan også anvendes til en foreløbig vurdering af den eksponering, brugeren udsættes for.

De anførte data repræsenterer elværktøjets primære anvendelsesformål. Hvis elværktøjet imidlertid anvendes til andre formål, med andre indsatsværktøjer eller utilstrækkelig vedligeholdelse, kan dataene afvige. Dette kan forøge den eksponering, som brugeren udsættes for, i hele arbejdstiden markant.

For at opnå en præcis vurdering af den eksponering, som brugeren udsættes for, bør også den tid, hvor elværktøjet er slukket eller blot kører uden at blive anvendt, inddrages. Dette kan reducere den eksponering, som brugeren udsættes for, i hele arbejdstiden markant.

Fastlæg yderligere sikkerhedsforanstaltninger til beskyttelse af brugeren mod støj- og/eller vibrationspåvirkninger, f.eks. er det vigtigt at vedligeholde elværktøj og indsatsværktøj, at holde hænderne varme og at organisere arbejdsprocesserne.



Du finder detaljerede oplysninger om de anvendte versioner af de **EN 62841**-standarder, der skal anvendes, på billedet af overensstemmelseserklæringen 235.

### Støjinformation

	TE 60-AVR	TE 60-ATC/AVR
Lydeffektniveau ( $L_{WA}$ )	107 dB(A)	111 dB(A)
Usikkerhed, lydeffektniveau ( $K_{WA}$ )	3 dB(A)	3 dB(A)
Lydtrykniveau ( $L_{pA}$ )	99 dB(A)	103 dB(A)
Usikkerhed, lydtrykniveau ( $K_{pA}$ )	3 dB(A)	3 dB(A)

### Samlede vibrationsværdier

	TE 60-AVR	TE 60-ATC/AVR
Hammerboring i beton ( $a_{h, HD}$ )	10,5 m/s <sup>2</sup>	7,2 m/s <sup>2</sup>
Mejsling ( $a_{h, Cheq}$ )	9,1 m/s <sup>2</sup>	6,2 m/s <sup>2</sup>
Usikkerhed (samlede vibrationsværdier)	1,5 m/s <sup>2</sup>	1,5 m/s <sup>2</sup>

## 5 Betjening

### 5.1 Forberedelse af arbejdet



#### FORSIGTIG

**Fare for personskader!** Utilsigtet start af produktet.

- ▶ Træk stikket ud af stikkontakten, inden du foretager indstillinger eller skifter tilbehørsdele.

Følg sikkerheds- og advarselshenvisningerne i denne dokumentation og på produktet.

#### 5.1.1 Montering af sidegreb

1. Drej på grebet for at løsne sidegrebets holder (spændebånd).
2. Skub holderen (spændebånd) på forfra over værktøjsholderen frem til den dertil beregnede not.
3. Anbring sidegrebet i den ønskede position.
4. Drej på grebet for at spænde sidegrebets holder (spændebånd).



### 5.1.2 Montering af dybdestop (ekstratilbehør)

1. Drej på grebet for at løsne sidegrebets holder (spændebånd).
2. Skub dybdestoppet på forfra ind i de dertil beregnede 2 styrehuller.
3. Drej på grebet for at spænde sidegrebets holder (spændebånd).

### 5.1.3 Indstilling af effekt (valgfri)

TE 60-ATC/AVR



Når du har sat stikket i stikkontakten, er produktet altid indstillet til fuld effekt.

1. Tryk på "knappen til halv effekt". Produktet indstilles til halv effekt.
  - ▶ "Indikator for halv effekt" lyser.
2. Tryk på "knappen til halv effekt" igen. Produktet indstilles til fuld effekt.
  - ▶ "Indikator for halv effekt" slukkes.

### 5.1.4 Isætning af indsatsværktøj

1. Smør indsatsværktøjets indstiksende med et tyndt lag fedt.
  - ▶ Anvend kun originalt fedt fra **Hilti**. En forkert fedttype kan medføre skader på produktet.
2. Sæt indsatsværktøjet i værktøjsholderen indtil anslag, og lad det gå i indgreb.
3. Kontrollér efter isætning, at værktøjet sidder sikkert fast ved at trække i det.
  - ▶ Produktet er klar til brug.

### 5.1.5 Udtagning af indsatsværktøj

#### **FORSIGTIG**

**Fare for personskader på grund af indsatsværktøj!** Indsatsværktøjet kan være meget varmt eller have skarpe kanter.

- ▶ Brug beskyttelseshandsker ved skift af indsatsværktøjet.
- ▶ Træk værktøjslåsen tilbage indtil anslag, og tag indsatsværktøjet ud.

## 5.2 Arbejde

#### **FORSIGTIG**

**Fare for personskader** Tab af kontrol over produktet.

- ▶ Kontrollér, at sidegrebet er monteret rigtigt og fastgjort korrekt. Kontrollér, at spændebåndet ligger i den dertil beregnede not på produktet.

Følg sikkerheds- og advarselshenvisningerne i denne dokumentation og på produktet.

### 5.2.1 Boring med slagfunktion (hammerboring)

1. Sæt funktionsvælgeren på dette symbol:
2. Indstil den ønskede effekt.
3. Sæt boret mod underlaget.
4. Tryk på afbryderen.
  - ▶ Produktet starter.

### 5.2.2 Boring uden slagfunktion



Boring uden slagfunktion er muligt med indsatsværktøjer med særlig indstiksende. **Hiltis** værktøjsprogram omfatter sådanne værktøjer. Alternativt er det eksempelvis muligt at fastspænde træbor eller stålbor med cylindrisk skaft og at bore uden slagfunktion ved hjælp af den selvspændende borepatron.

- ▶ Sæt funktionsvælgeren på dette symbol:



### 5.3 Placering af mejsel

#### **FORSIGTIG**

**Fare for personskader!** Tab af kontrol over mejselretningen.

- ▶ Arbejd ikke i positionen "Placering af mejsel". Sæt funktionsvælgeren på positionen "Mejsling".



Mejslen kan låses i 24 forskellige positioner (i trin på 15°). Dette gør, at man med flad- og formmejsler altid kan arbejde i den korrekte arbejdsstilling.

1. Sæt funktionsvælgeren på dette symbol: .
2. Drej mejslen i den ønskede position.
3. Sæt funktionsvælgeren på dette symbol: , indtil den går i indgreb.
  - ▶ Produktet er klar til brug.

#### 5.3.1 Mejsling

- ▶ Sæt funktionsvælgeren på dette symbol: .

#### 5.3.2 Aktivering/deaktivering af permanent drift



Under mejslingen kan du låse afbryderen, mens maskinen er i gang.

1. Skub låseknappen til permanent drift fremad.
2. Tryk afbryderen helt i bund.
  - ▶ Produktet arbejder nu i permanent drift.
3. Skub låseknappen til permanent drift tilbage.
  - ▶ Produktet slukkes.

## 6 Rengøring og vedligeholdelse

#### **ADVARSEL**

**Fare på grund af elektrisk stød!** Pleje og vedligeholdelse med isat netstik kan medføre alvorlige personskader og forbrændinger.

- ▶ Træk altid netstikket ud før alle pleje- og vedligeholdelsesarbejder!

#### Pleje

- Fjern forsigtigt fastsiddende snavs.
- Rengør forsigtigt ventilationsåbningerne med en tør børste.
- Rengør kun kabinettet med en let fugtet klud. Undlad at anvende silikoneholdige plejemidler, da de kan angribe plastdelene.

#### Vedligeholdelse

#### **ADVARSEL**

**Fare for elektrisk stød!** Fagmæssigt ukorrekte reparationer på elektriske dele kan medføre alvorlige personskader og forbrændinger.

- ▶ Reparationer på eldelene må kun udføres af en elektriker.
- Kontrollér regelmæssigt alle synlige dele for skader, og at betjeningselementerne fungerer fejlfrit.
- Anvend ikke produktet i tilfælde af beskadigelse og/eller funktionsfejl. Få omgående udført reparation hos **Hilti Service**.
- Monter alle beskyttelsesanordninger efter pleje- og vedligeholdelsesarbejder, og kontrollér dem for funktion.



Anvend kun originale reservedele og forbrugsmaterialer af hensyn til en sikker drift. Reservedele, forbrugsmaterialer og tilbehør til dit produkt, som vi har godkendt, finder du i dit **Hilti Store Center** eller under: [www.hilti.group](http://www.hilti.group).



## 6.1 Tilslutning af aftageligt netkabel

### FORSIGTIG

**Fare for personskader** på grund af krybe strøm ved tilsmudsede kontakter.

► Slut kun den aftagelige elstikforbindelse til den elektriske maskine i ren, tør og spændingsfri tilstand.

1. Sæt den kodede, aftagelige elektriske stikforbindelse helt ind i produktet, til låsemekanismen går hørbart i indgreb.
2. Sæt stikket i stikkontakten.

## 6.2 Adskillelse af det aftagelige netkabel fra den elektriske maskine

1. Træk stikket ud af stikkontakten.
2. Tryk på låseknappen, og træk den kodede, aftagelige elektriske stikforbindelse ud.
3. Træk netkablet ud af maskinen.

## 7 Transport og opbevaring

- Transportér ikke elværktøj med isat værktøj.
- Opbevar altid elværktøj med netstikket trukket ud.
- Opbevar maskinen tørt og utilgængeligt for børn og uvedkommende personer.
- Efter længerevarende transport eller opbevaring skal elværktøjet kontrolleres for skader før ibrugtagning.

## 8 Fejlafhjælpning

Ved fejl, som ikke fremgår af denne tabel, eller som du ikke selv kan afhjælpe, beder vi dig om at kontakte **Hilti Service**.

Fejl	Mulig årsag	Løsning
Ingen slagfunktion.	Produktet er for koldt.	► Sæt kombihammeren på underlaget og lade den køre i tomgang. Gentag om nødvendigt proceduren, indtil slagmekanismen arbejder.
Produktet har ikke fuld ydelse.	Forlængerledning for lang eller med for lille tværsnit.	► Anvend en forlængerledning med godkendt længde og/eller med tilstrækkeligt tværsnit.
	Afbryderen er ikke trykket helt ind.	► Tryk afbryderen helt ind til anslag.
	Strømforsyningen har en for lav spænding.	► Slut kombihammer til en anden strømforsyning.
	Knappen "halv effekt" er aktiveret.	► Tryk på knappen "halv effekt".
Boret drejer ikke.	Funktionsvælger er ikke gået i indgreb eller befinder sig i positionen "Mejsling" <b>T</b> eller i positionen "Placering af mejsel" <b>-D</b> .	► Anbring funktionsvælgeren i stillingen "Hammerboring" <b>HT</b> , mens maskinen er standset.
Boret kan ikke frigøres.	Borepatronen er ikke trukket helt tilbage.	► Træk værktøjslåsen tilbage indtil anslag, og tag værktøjet ud.
	Sidegrebet er ikke rigtigt monteret.	► Løsn sidegrebet, og monter det korrekt, så spændebåndet og sidegrebet er i indgreb i fordybningen.
Produktet starter ikke.	Elforsyningen er afbrudt.	► Tilslut en anden elektrisk maskine, og kontrollér dennes funktion.
	Den elektroniske startspærre efter en strømafrydelse er aktiveret.	► Sluk produktet, og tænd det igen.



Fejl	Mulig årsag	Løsning
Produktet starter ikke.	Netkablet eller stikket er defekt.	► Få netkablet eller stikket kontrolleret og om nødvendigt udskiftet af en elektriker.
	Aftageligt netkabel ikke isat korrekt.	► Tilslut det aftagelige netkabel korrekt på den elektriske maskine.
	Generator med Sleep Mode.	► Belast generatoren med endnu en forbruger (f.eks. en arbejdslampe). Sluk for produktet og tænd det igen.
Serviceindikatoren lyser.	Kullene er slidte.	► Få produktet kontrolleret af en elektriker, og få om nødvendig kullene udskiftet.
Serviceindikatoren blinker	Produkt beskadiget eller servicetid udløbet.	► Få produktet repareret af <b>Hilti Service</b> .

## 9 Bortskaffelse

Størstedelen af de materialer, som anvendes ved fremstillingen af **Hilti**-produkter, kan genvindes. Materialerne skal sorteres, før de kan genvindes. I mange lande modtager **Hilti** dine udtjente maskiner med henblik på genvinding. Spørg **Hilti** kundeservice eller din forhandler.



- Elværktøj, elektriske maskiner og batterier må ikke bortskaffes sammen med almindeligt husholdningsaffald!

## 10 Producentgaranti

- Hvis du har spørgsmål vedrørende garantibetingelserne, bedes du henvende dig til din lokale **Hilti**-partner.

# Originalbrugsanvisning

## 1 Anvisningar om bruksanvisning

### 1.1 Om denna bruksanvisning

- **Varning!** Innan du använder produkten ska du se till att du har läst och förstått den bruksanvisning som medföljer produkten, inklusive instruktioner, säkerhets- och varningsanvisningar, bilder och specifikationer. Gör dig särskilt förtrogen med alla anvisningar, säkerhets- och varningsanvisningar, bilder, specifikationer samt beståndsdelar och funktioner. Vid underlåtenhet att göra detta finns fara för elstötar, brand och/eller allvarliga personskador. Spara bruksanvisningen med alla anvisningar, säkerhets- och varningsanvisningar för senare användning.
- **HILTI**-produkter är avsedda för professionella användare och får endast användas, underhållas och repareras av auktoriserad, utbildad personal. Personalen måste vara särskilt informerad om de risker som finns. Produkten och dess tillbehör kan utgöra en risk om den används på ett felaktigt sätt av utbildad personal eller inte används enligt föreskrifterna.
- Den bifogade bruksanvisningen motsvarar den aktuella tekniska nivån vid tidpunkten för tryckningen. Du hittar alltid den senaste versionen online på Hiltis produktsida. Följ länken eller QR-koden i denna bruksanvisning, som är markerad med symbolen .
- Produkten bör endast överlämnas till andra personer tillsammans med denna bruksanvisning.

### 1.2 Teckenförklaring

#### 1.2.1 Varningar

Varningarna är till för att varna för risker i samband med användning av produkten. Följande riskindikeringar används:



**⚠ FARA**

**FARA !**

- ▶ Anger överhängande risker som kan leda till svåra personskador eller dödsolycka.

**⚠ VARNING**

**VARNING !**

- ▶ Anger potentiella risker som kan leda till svåra personskador eller dödsfall.

**⚠ FÖRSIKTIGHET**

**FÖRSIKTIGHET !**

- ▶ Används för att uppmärksamma om en potentiell risksituation som kan leda till skador på person eller utrustning.

**1.2.2 Symboler i bruksanvisningen**

I den här bruksanvisningen används följande symboler:

	Observera bruksanvisningen
	Anmärkningar och annan praktisk information
	Hantering av återvinningsbara material
	Elverktyg och batterier får inte kastas i hushållssoporna

**1.2.3 Symboler i bilderna**

Följande symboler används i bilder:

	Dessa siffror hänvisar till motsvarande bild i början av bruksanvisningen.
	Numreringen i bilderna hänvisar till viktiga arbetsmoment eller viktiga komponenter för arbetsmomenten. I texten framhävs dessa arbetsmoment eller komponenter med motsvarande nummer, t.ex. (3).
	I bilden <b>Översikt</b> används positionsnummer och hänvisar till siffrorna i teckenförklaringen i avsnittet <b>Produktöversikt</b> .
	Det här tecknet är till för att du ska vara extra uppmärksam på något som gäller hur du hanterar produkten.

**1.3 Produktberoende symboler**

**1.3.1 Symboler på produkten**

Följande övriga symboler används på produkten:

	Borring utan slag
	Borring med slag (hammarborring)
	Mejsling
	Mejselpositionering
	Rotationsriktning
	Skyddstyp II (dubbelisolerad)
	Skyddsjord (endast TE 60-AVR)
	Diameter
	Nominellt varvtal, obelastat



## 2 Säkerhet

### 2.1 Allmänna säkerhetsföreskrifter för elverktyg

**⚠ WARNING** Läs noga igenom alla säkerhetsföreskrifter, anvisningar, utbildningar och tekniska data som medföljer detta elverktyg. Om nedanstående anvisningar inte följs, finns risk för elektriska stötar, brand och/eller svåra skador.

**Förvara alla säkerhetsföreskrifter och anvisningarna på ett säkert ställe för framtida användning.**

Begreppet "elverktyg" som används i säkerhetsföreskrifterna avser nätdrivna elverktyg (med nätkabel) och batteridrivna elverktyg (sladdlösa).

#### Säker arbetsmiljö

- ▶ **Håll arbetsområdet rent och väl belyst.** Oordning eller bristfällig belysning på arbetsplatsen kan leda till olyckor.
- ▶ **Arbeta inte med elverktyget i omgivningarna med explosionsrisk där det finns brännbara vätskor, gaser eller damm.** Elverktyg alstrar gnistor som kan antända dammet eller gaserna.
- ▶ **Håll barn och obehöriga personer på betryggande avstånd under arbetet med elverktyget.** Om du störs av obehöriga personer kan du förlora kontrollen över verktyget.

#### Elsäkerhet

- ▶ **Elverktygets elkontakt måste passa till vägguttaget. Elkontakten får absolut inte ändras. Använd inte adapterkontakter tillsammans med skyddsjordade elverktyg.** Originalkontakter och lämpliga vägguttag minskar risken för elstötar.
- ▶ **Undvik kroppskontakt med jordade ytor som rör, värmeelement, spisar och kylskåp.** Det finns en större risk för elstötar om din kropp är jordad.
- ▶ **Skydda elverktyget från regn och väta.** Tränger vatten in i ett elverktyg ökar risken för elstöt.
- ▶ **Använd inte anslutningskabeln på ett felaktigt sätt, t.ex. genom att bära eller hänga upp elverktyget i den eller dra i den för att lossa elkontakten ur vägguttaget. Håll anslutningskabeln på avstånd från värmekällor, olja, vassa kanter och rörliga delar.** Skadade eller tilltrasslade anslutningskablar ökar risken för elstöt.
- ▶ **När du arbetar med ett elverktyg utomhus, använd endast förlängningskablar som är avsedda för utomhusbruk.** Genom att använda en lämplig förlängningskabel för utomhusbruk minskar du risken för elstöt.
- ▶ **Om det är alldeles nödvändigt att använda verktyget i fuktig miljö ska du använda en jordfelsbrytare.** Användning av jordfelsbrytare minskar risken för elstöt.

#### Personsäkerhet

- ▶ **Var uppmärksam, ha uppsikt över vad du gör och använd elverktyget med förnuft. Använd aldrig elverktyg om du är trött eller påverkad av droger, alkohol eller medicin.** En kort sekund av bristande uppmärksamhet när du arbetar med ett elverktyg kan leda till att du skadar dig själv eller någon annan svårt.
- ▶ **Bär alltid personlig skyddsutrustning och skyddsglasögon.** Genom att använda personlig skyddsutrustning som t.ex. dammskyddsmask, halkfria säkerhetsskor, hjälm eller hörselskydd, beroende på vilket elverktyg du använder och till vad, minskar du risken för kroppsskada.
- ▶ **Undvik oavsiktlig igångsättning. Se till att elverktyget är fränkopplat innan du ansluter det till nätströmmen och/eller batteriet, tar upp det eller bär det.** Om du bär elverktyget med fingret på strömbrytaren eller ansluter ett tillkopplat verktyg till nätströmmen kan en olycka inträffa.
- ▶ **Ta bort alla inställningsverktyg och skruvnycklar innan du kopplar in elverktyget.** Ett verktyg eller en nyckel i en roterande komponent kan leda till skador.
- ▶ **Undvik en onormal kroppshållning. Se till att du står stadigt och håller balansen.** Då kan du lättare kontrollera elverktyget i oväntade situationer.
- ▶ **Bär lämpliga kläder. Bär inte löst hängande kläder eller smycken. Håll håret, kläderna och handskena på avstånd från rörliga delar.** Löst hängande kläder, smycken och långt hår kan dras in av roterande delar.
- ▶ **När du använder elverktyg med anordningar för uppsugning och uppsamling av damm, bör du kontrollera att dessa anordningar är rätt monterade och används korrekt.** Används en dammsugare kan faror som orsakas av damm minskas.
- ▶ **Invagga dig inte i falsk säkerhet och strunta inte säkerhetsreglerna för elverktyg även om du har stor vana vid att arbeta med elverktyget.** Oförsiktig hantering kan leda till allvarliga skador inom bråkdelen av en sekund.



## Användning och hantering av elverktyg

- ▶ **Överbelasta inte verktyget.** Använd elverktyg som är avsedda för det aktuella arbetet. Med ett lämpligt elverktyg kan du arbeta bättre och säkrare inom angivet effektområde.
- ▶ **Använd aldrig elverktyget om strömbrytaren är defekt.** Ett elverktyg som inte kan kopplas in eller ur är farligt och måste repareras.
- ▶ **Dra ut elkontakten ur uttaget och/eller ta i förekommande fall bort det löstagbara batteriet innan du gör inställningar, byter tillbehör eller lägger ifrån dig verktyget.** Denna skyddsåtgärd förhindrar att du eller någon annan råkar sätta igång elverktyget av misstag.
- ▶ **Förvara elverktyg oåtkomligt för barn.** Verktyget får inte användas av personer som inte är vana eller inte har läst dessa anvisningar. Elverktyg är farliga om de används av oerfarna personer.
- ▶ **Underhåll elverktygen och tillbehören noggrant.** Kontrollera att rörliga komponenter fungerar felfritt och inte kärvar och att komponenter inte har brustit eller skadats så att elverktygets funktion påverkas negativt. Se till att skadade delar repareras innan verktyget används igen. Många olyckor orsakas av dåligt skötta elverktyg.
- ▶ **Håll insatsverktygen skarpa och rena.** Omsorgsfullt skötta insatsverktyg med skarpa egg kommer inte så lätt i kläm och går lättare att styra.
- ▶ **Använd elverktyg, tillbehör, insatsverktyg osv. enligt dessa anvisningar. Ta hänsyn till arbetsvillkoren och arbetsmomenten.** Används elverktyget på icke ändamålsenligt sätt kan farliga situationer uppstå.
- ▶ **Se till att handtaget och greppytorna är torra, rena och fria från olja och fett.** Med hala handtag och gripytor går det inte att hantera och kontrollera elverktyget säkert i oväntade situationer.

## Service

- ▶ **Låt endast kvalificerad fackpersonal reparera elverktyget och använd då endast originalreservdelar.** Detta garanterar att elverktygets säkerhet upprätthålls.

## 2.2 Säkerhetsföreskrifter för hammare

### Säkerhetsanvisningar för alla arbeten

- ▶ **Bär hörselskydd.** Buller kan leda till hörselskador.
- ▶ **Använd de extrahandtag som levereras tillsammans med verktyget.** Tappar du kontrollen över verktyget kan det leda till skador.
- ▶ **Håll i verktygets isolerade greppytor vid arbeten där du riskerar att träffa dolda elkablar eller den egna nätkabeln.** Vid kontakt med en spänningssatt ledning kan metalldelar på verktyget spänningssättas och ge dig en stöt.

### Säkerhetsanvisningar vid användning av långa borrar

- ▶ **Börja alltid att borra med lågt varvtal och med borrarpsen i kontakt med arbetsstycket.** Om borrarret tillåts rotera utan kontakt med arbetsstycket kan det vid högre varvtal lätt komma att böjas, med åtföljande risk för personskador.
- ▶ **Använd inte för hårt tryck mot arbetsstycket och rikta trycket endast rakt i borrarrets längdriktning.** Följden kan annars bli att borrarret böjs så att det går sönder, eller att du tappar kontrollen över verktyget med risk för personskador.

## 2.3 Ytterligare säkerhetsföreskrifter för borrarhammare

### Personsäkerhet

- ▶ Använd endast produkten och dess tillbehör om den är fullt funktionsduglig.
- ▶ Produkten eller dess tillbehör får inte byggas om eller ändras.
- ▶ Använd de extrahandtag som levereras tillsammans med produkten. Tappar du kontrollen över produkten kan det leda till skador.
- ▶ Vid genombrottsarbeten, tänk på att säkra området på motstående sida. Annars finns det risk för att det material som lossnar ramlar ner eller skjuter iväg och skadar människor i närheten.
- ▶ Håll alltid produkten i handtagen med båda händerna. Håll alltid handtaget torrt och rent.
- ▶ Håll i produktens isolerade greppytor när du utför arbeten där insatsverktyget riskerar att stöta på dolda elledningar. Vid kontakt med en spänningssatt ledning kan metalldelar på verktyget spänningssättas och ge dig en stöt.
- ▶ Rör inte vid roterande delar – risk för personskada!
- ▶ Använd alltid skyddsglasögon, skyddshjälm, hörselskydd och lämpligt andningsskydd när du använder produkten.
- ▶ Använd skyddshandskar vid verktygsbyte. Det finns risk för skär- och brännskador vid beröring av nyss använda insatsverktyg.



- ▶ Använd skyddsglasögon. Splitter kan skada oskyddade kroppsdelar och ögon.
- ▶ Damm som uppstår vid slipning, polering, kapning och borring kan innehålla farliga kemikalier. Exempel på sådana är: bly eller blybaserade färger, tegel, betong och andra murverksprodukter, natursten och andra produkter som innehåller silikat, Vissa träslag som ek och bok samt kemiskt behandlat trä, asbest eller material som innehåller asbest. Fastställ exponeringen för användaren och personer i närheten av arbetsområdet genom att kontrollera vilken riskklass det material som ska bearbetas tillhör. Vidta nödvändiga åtgärder för att hålla exponeringen på en säker nivå. Använd t.ex. ett dammuppsamlingsystem eller bär lämpligt andningsskydd. Allmänna åtgärder för att minska exponeringen är:
  - ▶ Arbeta i ett välventilerat utrymme,
  - ▶ Undvik längre kontakt med damm,
  - ▶ Led bort damm från ansiktet och kroppen,
  - ▶ Bär skyddskläder och tvätta exponerade områden med tvål och vatten.
- ▶ Ta ofta paus i arbetet och utför fingerövningar som ökar blodgenomströmningen i fingrarna. Vid långvarigt, ihållande arbete kan de starka vibrationerna ge besvär i blodkärl och nerver i fingrarna, händerna och handlederna.

### Elektrisk säkerhet

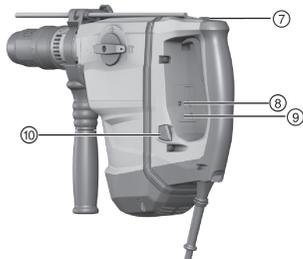
- ▶ Undersök om det finns dolda el-, gas- och vattenledningar inom arbetsområdet innan du påbörjar arbetet. Utanpåliggande metalldelar på produkten kan orsaka elstöt eller explosion om du skadar en el-, gas- eller vattenledning.

### Omsorgsfull hantering och användning av elverktyg

- ▶ Stäng genast av produkten om insatsverktyget blockeras. Produkten kan vridas i sidled.
- ▶ Vänta tills produkten har stannat helt innan du lägger den ifrån dig.

## 3 Beskrivning

### 3.1 Produktöversikt



- ① Chuck
- ② Djupmått
- ③ Funktionsväljare
- ④ Strömbrytare
- ⑤ Kabel
- ⑥ Sidohandtag
- ⑦ Låsknapp för kontinuerlig drift
- ⑧ Serviceindikator
- ⑨ Indikering för halv effekt
- ⑩ Knapp för halv effekt



### 3.2 Utförande med kabel med stickkontakt 2



- ① Låsningssknapp
- ② Anslutning på elverktyg
- ③ Nätkabel med kodad, avtagbar kontakt

### 3.3 Avsedd användning

Den produkt som beskrivs här är en eldriven kombihammare med pneumatisk slagmekanism. Den är avsedd för borrar i betong, tegel, trä och metall. Produkten kan även användas för lätta till medellätta mejslingsarbeten i tegel och efterarbeten i betong.

- ▶ Använd endast verktyget anslutet till huvudnät med spänning och frekvens som stämmer överens med uppgifterna på verktygets typskylt.

### 3.4 Möjlig felanvändning

- Den här produkten är inte avsedd för bearbetning av hälsovådliga material.
- Den här produkten är inte avsedd att användas i fuktiga miljöer.

### 3.5 Hakankare

Produkten är avsedd för infästning av hakankare. Endast därför avsedda sättverktyg ska användas! Mer information om detta hittar du i ditt **Hilti**-center.

### 3.6 ATC

Verktyget är försett med elektronisk snabbavstängning ATC (Active Torque Control). Om insatsverktyget blockeras eller kläms fast, vrider sig verktyget plötsligt okontrollerat i motsatt riktning. ATC-funktionen känner av den plötsliga vridrörelsen och stänger genast av verktyget.



För att fungera normalt måste verktyget kunna rotera obehindrat.  
Efter snabbavstängning, stäng av verktyget och slå sedan på det igen.

### 3.7 Active Vibration Reduction

Produkten är utrustad med ett Active Vibration Reduction (AVR)-system som märkbart minskar vibrationerna.

### 3.8 Snabbchuck (tillbehör)

Snabbchucken möjliggör snabba verktygsbyten utan extra verktyg. Den passar för verktyg med cylinderskaft eller sexkant som används i läget "Utan slag ".

### 3.9 Serviceindikator

Produkten är utrustad med serviceindikering med ljussignal.

#### 3.9.1 Serviceindikering

Status	Betydelse
Serviceindikatorn lyser.	Drifttiden för service har uppnåtts.
Serviceindikatorn blinkar.	Låt <b>Hilti</b> -service reparera kombihammaren.



### 3.10 Leveransinnehåll

Kombihammare, sidohandtag, bruksanvisning.

## 4 Teknisk information

### 4.1 Kombihammare

Om verktyget drivs via en generator eller transformator måste denna ha en uteffekt som är minst dubbel så hög som den märkeffekt som finns angiven på verktygets typskylt. Transformatorns eller generatorns driftspänning måste alltid ligga inom +5 % och -15 % av verktygets märkspänning.

Uppgifterna utfaller för en märkspänning på 230 V. De kan variera med avvikande spänningar och landspecifika utföranden. Märkspänningen och frekvensen samt märkeffekten resp. märkströmmen framgår av typskylten.

	TE 60-AVR	TE 60-ATC/AVR
<b>Produktgeneration</b>	04	04
<b>Märkeffekt</b>	1 350 W	1 350 W
<b>Märkström</b>	7,2 A	7,2 A
<b>Vikt enligt EPTA-direktivet 01/2003</b>	6,8 kg	7,8 kg
<b>Enkelslagsenergi enligt EPTA-direktivet 05</b>	7,8 J	7,8 J
<b>Ø Hammarborr</b>	12 mm ... 55 mm	12 mm ... 55 mm
<b>Ø Genombrottsborr</b>	40 mm ... 80 mm	40 mm ... 80 mm
<b>Ø Hammarborkrona</b>	45 mm ... 100 mm	45 mm ... 100 mm
<b>Ø Diamantborkrona PCM</b>	•/•	42 mm ... 102 mm
<b>Ø Metallborr</b>	10 mm ... 20 mm	10 mm ... 20 mm
<b>Ø Träborr</b>	10 mm ... 32 mm	10 mm ... 32 mm
<b>Chuck</b>	TE-Y	TE-Y

### 4.2 Bullerinformation och vibrationsvärden

De ljudtrycks- och vibrationsvärden som anges i anvisningarna har uppmätts med en standardiserad mätmetod och kan användas för att jämföra olika elverktyg med varandra. De kan också användas för att göra en preliminär uppskattning av exponeringarna.

De angivna värdena representerar elverktygets huvudsakliga användning. När elverktyget används inom andra områden, med andra insatsverktyg eller med otillräckligt underhåll, kan mätning ge avvikande värden. Det innebär att exponeringen under den totala arbetstiden kan ökas betydligt.

För att uppskattningen av exponeringarna ska bli exakt bör man också räkna in de tider då elverktyget är avstängt eller då det är påslaget men inte används. Det kan betydligt minska exponeringen under den totala arbetstiden.

Vidta även andra säkerhetsåtgärder för att skydda användaren mot effekterna av buller och vibrationer, exempelvis: underhåll av elverktyg och insatsverktyg, möjlighet att hålla händerna varma, välorganiserade arbetsförlopp.



Detaljerad information om de versioner som tillämpas av **EN 62841**-standarderna hittar du på bilden av försäkran om överensstämmelse 235.

### Bullerinformation

	TE 60-AVR	TE 60-ATC/AVR
<b>Ljudeffektnivå (<math>L_{WA}</math>)</b>	107 dB(A)	111 dB(A)
<b>Osäkerhet ljudeffektnivå (<math>K_{WA}</math>)</b>	3 dB(A)	3 dB(A)
<b>Ljudtrycksnivå (<math>L_{pA}</math>)</b>	99 dB(A)	103 dB(A)
<b>Osäkerhet ljudtrycksnivå (<math>K_{pA}</math>)</b>	3 dB(A)	3 dB(A)



## Sammanlagt vibrationsvärde

	TE 60-AVR	TE 60-ATC/AVR
Hammarbörning i betong ( $a_{h, HD}$ )	10,5 m/s <sup>2</sup>	7,2 m/s <sup>2</sup>
Mejsling ( $a_{h, Cheq}$ )	9,1 m/s <sup>2</sup>	6,2 m/s <sup>2</sup>
Osäkerhet (sammanlagt vibrationsvärde)	1,5 m/s <sup>2</sup>	1,5 m/s <sup>2</sup>

## 5 Användning

### 5.1 Förberedelser för arbete

#### FÖRSIKTIGHET

**Risk för personskada!** Oavsiktlig igångsättning av produkten.

- Dra alltid ur elsladden innan du gör några inställningar på verktyget eller byter tillbehörsdelar.

Observera de säkerhets- och varningsanvisningar som du hittar i dokumentationen och på själva enheten.

#### 5.1.1 Montera sidohandtaget

1. Vrid på handtaget för att lossa sidohandtagsfästet (spännbandet).
2. Skjut fästet framifrån över chucken tills det går i det därför avsedda spåret.
3. Placera sidohandtaget i önskat läge.
4. Vrid på handtaget för att spänna fast sidohandtagsfästet (spännbandet).

#### 5.1.2 Montera djupmått (tillval)

1. Vrid på handtaget för att lossa sidohandtagsfästet (spännbandet).
2. Skjut in djupmättet framifrån i de två genomföringshålerna.
3. Vrid på handtaget för att spänna fast sidohandtagsfästet (spännbandet).

#### 5.1.3 Ställ in effekt (tillval)

TE 60-ATC/AVR



När elkontakten just har stuckits i uttaget är produkten alltid inställd på full effekt.

1. Tryck på knappen "halv effekt". Produkten ställs in på halv effekt.
  - Indikeringen för halv effekt lyser.
2. Tryck på knappen "halv effekt" igen. Produkten ställs in på full effekt.
  - Indikeringen för halv effekt slocknar.

#### 5.1.4 Byta insatsverktyg

1. Fetta in insticksänden på insatsverktyget en aning.
  - Använd endast originalfett från **Hilti**. Felaktigt fett kan orsaka skador på produkten.
2. Stick in insatsverktyget i chucken så att det går i lås.
3. Dra i verktyget efter isättningen för att kontrollera att det sitter ordentligt fast.
  - Nu är produkten färdig att användas.

#### 5.1.5 Ta ur insatsverktyg

#### FÖRSIKTIGHET

**Risk för personskada från insatsverktyg!** Insatsverktyget kan vara hett och ha skarpa kanter.

- Använd alltid skyddshandskar när du byter insatsverktyg.

- Dra chuckhylsan tillbaka till anslag och ta ut insatsverktyget.



## 5.2 Arbeta

### FÖRSIKTIGHET

**Risk för personskada!** Tappad kontroll över produkten.

- ▶ Kontrollera att sidohandtaget är korrekt monterat och ordentligt fastsatt. Se till att spännbandet ligger i det avsedda spåret på produkten.

Observera de säkerhets- och varningsanvisningar som du hittar i dokumentationen och på själva enheten.

### 5.2.1 Borring med slag (hammarborring)

1. Ställ funktionsväljaren på den här symbolen: 
2. Ställ in önskad effekt.
3. Placera borren mot underlaget.
4. Tryck in strömbrytaren.
  - ▶ Produkten startas.

### 5.2.2 Borring utan slag



Borring utan slag kan utföras med verktyg som har en särskild insticksände. Sådana insatsverktyg finns att beställa från Hiltis verktygsprogram. Alternativt kan med snabbchucken till exempel träborr eller stålborr spännas fast med cylinderskaft och användas vid borring utan slag.

- ▶ Ställ funktionsväljaren på den här symbolen: 

## 5.3 Mejselpositionering

### FÖRSIKTIGHET

**Risk för personskada!** Förlust av kontrollen över mejslingsriktningen.

- ▶ Arbeta inte i läget för positionering av mejseln. Ställ funktionsväljaren i läget "mejsling" så att den snäpper fast där.



Mejseln kan låsas fast i 24 olika lägen (ett steg per 15°). Därigenom kan man alltid hitta en optimal arbetsställning vid arbete med flat- eller formmejsel.

1. Ställ funktionsväljaren på den här symbolen: 
2. Vrid mejseln till önskat läge.
3. Ställ funktionsväljaren på den här symbolen:  , tills den går i lås.
  - ▶ Nu är produkten färdig att användas.

### 5.3.1 Mejsling

- ▶ Ställ funktionsväljaren på den här symbolen: 

### 5.3.2 Koppla till/från kontinuerlig drift



Medan mejslingen pågår kan du låsa fast strömbrytaren i intryckt läge.

1. För låsknappen för kontinuerlig drift framåt.
2. Tryck in strömbrytaren helt.
  - ▶ Produkten körs nu med kontinuerlig drift.
3. Dra låsknappen för kontinuerlig drift bakåt.
  - ▶ Produkten stängs av.



## 6 Skötsel och underhåll

### VARNING

**Risk för elstötar!** Vid skötsel och underhåll finns risk för svåra person- och brännskador om elkontakten inte dras ur.

- Dra alltid ur elkontakten före skötsel- och underhållsarbete.

### Skötsel

- Ta försiktigt bort smuts som fastnat på laddaren.
- Rengör ventilationsspringorna försiktigt med en torr borste.
- Rengör höljet med en lätt fuktad trasa. Använd inte rengöringsmedel med silikon, eftersom det kan skada plastdelarna.

### Underhåll

### VARNING

**Risk för elstöt!** Felaktigt utförda reparationer på elektriska delar kan leda till svåra skador och brännskador.

- Reparationer på de elektriska delarna får endast utföras av behörig fackman.
- Kontrollera regelbundet att inga synliga delar har skadats och att alla reglage fungerar som de ska.
- Använd inte produkten om den uppvisar skador eller funktionsstörningar. Skicka den direkt till **Hilti Service** för reparation.
- Efter att skötsel- och underhållsarbete utförts ska alla skyddsanordningar alltid monteras och kontrolleras.



Använd endast originalreservdelar och förbrukningsmaterial för säker drift. Godkända reservdelar, förbrukningsmaterial och tillbehör till din produkt från oss hittar du i närmaste **Hilti Store** eller på: [www.hilti.group](http://www.hilti.group).

### 6.1 Ansluta nätkabel med stickkontakt

### FÖRSIKTIGHET

**Risk för personskada** på grund av läckström vid smutsiga kontakter.

► Se till att endast ansluta den löstagbara kontakten till elverkytet i rent, torrt och spänningslöst tillstånd.

1. För in den kodade, löstagbara nätkabeln så långt det går i verktyget tills du hör att spärren hakar i.
2. Stick in kabeln i uttaget.

### 6.2 Dra ut nätkabel ur elverkyt

1. Dra ut stickkontakten ur uttaget.
2. Tryck ner låsningsknappen och dra ut den kodade, avtagbara nätkabeln.
3. Dra ut nätkabeln ur verktyget.

## 7 Transport och förvaring

- Transportera inte elverkytet med monterat insatsverktyg.
- Förvara alltid elverkytet med nätsladden urdragen.
- Förvara verktyget torrt och utom räckhåll för barn och obehöriga personer.
- Kontrollera alltid att elverkytet inte uppvisar några skador innan du använder det första gången efter en längre tids transport eller förvaring.

## 8 Felsökning

Kontakta **Hilti Service** om det uppstår ett fel som inte finns med i den här tabellen eller som du inte lyckas åtgärda på egen hand.

Fel	Möjlig orsak	Lösning
Inget slag.	Produkten är för kall.	► Placera kombihammaren mot underlaget och låt den gå på tomgång. Upprepa detta om så krävs, tills slagmekanismen kommer igång.



Fel	Möjlig orsak	Lösning
Produkten har inte full effekt.	Förlängningskabeln är för lång och/eller har för liten area.	► Använd en förlängningskabel med tillåten längd och med tillräcklig area.
	Strömbrytaren är inte helt intryckt.	► Tryck på strömbrytaren tills den är helt intryckt.
	Strömkällan har för låg spänning.	► Anslut kombihammaren till en annan strömkälla.
	Knappen för halv effekt har tryckts in.	► Tryck på knappen för halv effekt.
Borren roterar inte.	Funktionsväljaren står inte fullt ut i sitt läge eller så står den i läget "mejsling"  eller "mejselpositionering" .	► Ställ funktionsväljaren i läget "Hammarborring" när verktyget är avstängt .
Det går inte att ta ut borren ur chucken.	Chucken har inte dragits tillbaka helt.	► Dra chuckhysan tillbaka till anslag och ta ut verktyget.
	Sidohandtaget är ej korrekt monterat.	► Lossa sidohandtaget och montera det på korrekt sätt så att spännbandet och sidohandtaget hakar i fördjupningen.
Produkten startar inte.	Strömförsörjningen är bruten.	► Koppla in ett annat elverktyg och se om det fungerar.
	Den elektroniska startspärren efter strömavbrott har aktiverats.	► Stäng av produkten och slå sedan på den igen.
	Kabeln eller stickkontakten är defekt.	► Låt en behörig elektriker kontrollera kabeln och stickkontakten och vid behov byta ut dem.
	Nätkabel med stickkontakt är inte riktigt ansluten.	► Anslut nätkabeln med stickkontakt på rätt sätt.
	Generatorn är i viloläge (Sleep Mode).	► Belasta generatormen med ett andra belastningsobjekt (t.ex. en bygglampa). Stäng av produkten och sätt sedan på den igen.
Serviceindikatorn lyser.	Kolborstarna är slitna.	► Låt en behörig elektriker se över produkten och vid behov byta ut kolen.
Serviceindikatorn blinkar.	Skador på produkten eller också har servicegränsen uppnåtts.	► Låt <b>Hilti</b> -service reparera produkten.

## 9 Avfallshantering

**Hilti**-verktyg är till stor del tillverkade av återvinningsbara material. En förutsättning för återvinning är att materialen separeras på rätt sätt. I många länder kan du lämna in ditt uttjänta verktyg så att **Hilti** tar hand om det. Hör efter med **Hilti**s kundtjänst eller din kontaktperson.



- Kasta inte elverktyg, elektronisk apparatur och batterier i hushållssoporna.

## 10 Tillverkargaranti

- Vänd dig till din lokala **Hilti**-representant om du har frågor om garantivillkoren.



# Original bruksanvisning

## 1 Informasjon om bruksanvisningen

### 1.1 Om denne bruksanvisningen

- **Advarsel!** Før du tar i bruk produktet må du sørge for å ha lest og forstått den medfølgende bruksanvisningen, herunder instruksjonene, sikkerhets- og varselinformasjon, illustrasjoner og spesifikasjoner. Gjør deg særlig kjent med alle instruksjoner, sikkerhets- og varselinformasjon, illustrasjoner, spesifikasjoner samt deler og funksjoner. Ved manglende overholdelse er det fare for elektrisk støt, brann og/eller for alvorlige personskader. Oppbevar bruksanvisningen med alle instruksjoner, sikkerhets- og varselinformasjon for senere bruk.
- **HILTI**-produkter er laget for profesjonell bruk og må kun brukes, vedlikeholdes og repareres av kyndig personale. Dette personalet må informeres spesielt om eventuelle farer som kan oppstå. Produktet og tilleggsutstyret kan utgjøre en fare hvis det betjenes av ukvalifisert personale eller ikke brukes på tiltenkt måte.
- Den medfølgende bruksanvisningen er i tråd med det aktuelle tekniske nivået på trykktidspunktet. Du finner alltid den mest oppdaterte versjonen på nettet på Hiltis produktside. Følg lenken eller QR-koden i denne bruksanvisningen, merket med symbolet
- Pass på at bruksanvisningen følger med produktet når det overlates til andre personer.

### 1.2 Symbolforklaring

#### 1.2.1 Farehenvisninger

Farehenvisninger advarer mot farer under håndtering av produktet. Følgende signalord brukes:

#### FARE

**FARE !**

- ▶ For en umiddelbart truende fare som kan føre til alvorlige personskader eller død.

#### ADVARSEL

**ADVARSEL !**

- ▶ Varsler en mulig fare som kan føre til alvorlige personskader eller død.

#### FORSIKTIG

**FORSIKTIG !**

- ▶ Varsler om en mulig farlig situasjon som kan føre til personskade eller materiell skade.

#### 1.2.2 Symboler i bruksanvisningen

Følgende symboler benyttes i denne bruksanvisningen:

	Følg bruksanvisningen
	Bruksanvisninger og andre nyttige opplysninger
	Håndtering av resirkulerbare materialer
	Ikke kast elektriske apparater eller batterier i husholdningsavfallet

#### 1.2.3 Symboler i illustrasjoner

Følgende symboler brukes i illustrasjonene:

	Disse tallene viser til illustrasjonen i begynnelsen av denne bruksanvisningen.
3	Nummereringen i illustrasjoner henviser til viktige arbeidstrinn eller viktige komponenter for arbeidstrinnene. I teksten i blir disse arbeidstrinnene eller komponentene markert med tilhørende numre, f.eks. (3).



<b>11</b>	Posisjonsnumrene brukes i illustrasjonen <b>Oversikt</b> og henviser til numrene på teksten i avsnittet <b>Produktoversikt</b> .
	Dette symbolet betyr at håndtering av produktet krever stor grad av oppmerksomhet.

### 1.3 Produktavhengige symboler

#### 1.3.1 Symboler på produktet

Følgende symboler brukes på produktet:

	Boring uten slag
	Boring med slag (hammerboring)
	Meisling
	Plassere meiselen
	Høyre-/venstregang
	Beskyttelsesklasse II (dobbeltisolert)
	Vernejording (bare TE 60-AVR)
	Diameter
$n_0$	Nominelt tomgangsturtall
/min	Omdreining per minutt

## 2 Sikkerhet

### 2.1 Generelle sikkerhetsregler for elektroverktøy

**⚠ ADVARSEL** Les alle sikkerhetsanvisninger, instruksjer, illustrasjoner og tekniske data som **elektroverktøyet er utstyrt med**. Manglende overholdelse av anvisningene nedenfor kan medføre elektrisk støt, brann og/eller alvorlige personskader.

**Overhold alle sikkerhetsanvisninger og instruksjoner i hele bruksperioden.**

Begrepet "elektroverktøy" som er brukt i sikkerhetsanvisningene, viser til nettdrevne elektroverktøy (med nettkabel) eller til batteridrevne elektroverktøy (uten nettkabel).

#### Sikkerhet på arbeidsplassen

- ▶ **Hold arbeidsområdet rent og godt opplyst.** Rotete eller dårlig belyste arbeidsområder kan føre til ulykker.
- ▶ **Bruk ikke elektroverktøyet i eksplosjonsfarlige omgivelser hvor det befinner seg brennbare flytende stoffer, gasser eller støv.** Elektroverktøy lager gnister som kan antenne støv eller damp.
- ▶ **Hold barn og andre personer på sikker avstand mens elektroverktøyet brukes.** Hvis du blir forstyrret under arbeidet, kan du miste kontrollen over verktøyet.

#### Elektrisk sikkerhet

- ▶ **Elektroverktøyets støpsel må passe i stikkontakten. Støpselet må ikke forandres på noen som helst måte. Bruk ikke adapterkontakt på jordete elektroverktøy.** Uendrede støpsler og egnede stikkontakter minsker risikoen for elektrisk støt.
- ▶ **Unngå kroppskontakt med jordete overflater som rør, radiatorer, komfyrer eller kjøleskap.** Risikoen for elektriske støt er høyere når kroppen er jordet.
- ▶ **Hold elektroverktøyet unna regn og fuktighet.** Risikoen for elektrisk støt øker ved inntrenging av vann i et elektroverktøy.
- ▶ **Bruk ikke ledningen til å bære elektroverktøyet, henge det opp eller til å dra støpselet ut av stikkontakten. Hold ledningen unna varme, olje, skarpe kanter og deler som beveger seg.** Skadde eller sammenviklede ledninger øker risikoen for elektriske støt.
- ▶ **Bruk kun skjøteledninger som også er godkjent for utendørs bruk når du arbeider med et elektroverktøy utendørs.** Bruk av skjøteledning som er egnet til utendørs bruk, minsker risikoen for elektrisk støt.



- ▶ **Må elektroverktøyet brukes i fuktige omgivelser, er det nødvendig å bruke en jordfeilbryter.** Bruk av en jordfeilbryter reduserer risikoen for elektrisk støt.

#### Personsikkerhet

- ▶ **Vær oppmerksom, pass på hva du gjør, og gå fornuftig fram under arbeidet med et elektroverktøy. Ikke bruk elektroverktøy når du er trøtt eller påvirket narkotika, alkohol eller medikamenter.** Et øyeblikks uoppmerksomhet ved bruk av elektroverktøyet kan være nok til å forårsake alvorlige personskader.
- ▶ **Bruk alltid personlig verneutstyr og vernebriller.** Bruk av personlig verneutstyr som støvmaske, sklisikre vernesko, hjelm eller hørselsvern – avhengig av type og bruk av elektroverktøyet – reduserer risikoen for skader.
- ▶ **Unngå utilsiktet start. Forsikre deg om at elektroverktøyet er slått av før du setter i stikkkontakten eller batteriet og før du løfter eller flytter elektroverktøyet.** Hvis du holder fingeren på bryteren når du bærer elektroverktøyet, eller kobler elektroverktøyet til strøm i innkoblet tilstand, kan dette føre til uhell.
- ▶ **Fjern justeringsverktøy og skrunøkkel før du slår på elektroverktøyet.** Et verktøy eller en nøkkel som befinner seg i en roterende maskindel, kan føre til skader.
- ▶ **Unngå uhensiktsmessige arbeidsposisjoner. Sørg for å stå stødig og i balanse.** Dermed kan du kontrollere elektroverktøyet bedre i uventede situasjoner.
- ▶ **Bruk egnede klær. Ikke bruk vide klær eller smykker. Hold hår, tøy og hansker unna deler som beveger seg.** Løstsittende tøy, smykker eller langt hår kan komme inn i deler som beveger seg.
- ▶ **Hvis det er montert støvavsugs- og oppsamlingsinnretninger, må det kontrolleres at disse er koblet til og blir brukt på riktig måte.** Bruk av støvavsug kan redusere faremomentene i forbindelse med støv.
- ▶ **Ikke føl deg for trygg og ikke bryt sikkerhetsreglene for elektroverktøy, heller ikke når du etter lang tids bruk er blitt fortrolig med elektroverktøyet.** Et øyeblikks uaktsomhet kan føre til alvorlige personskader.

#### Bruk og behandling av elektroverktøyet

- ▶ **Ikke overbelast verktøyet. Bruk et elektroverktøy som er beregnet til den type arbeid du vil utføre.** Med et passende elektroverktøy arbeider du bedre og sikrere i det angitte effektområdet.
- ▶ **Ikke bruk elektroverktøy med defekt bryter.** Et elektroverktøy som ikke lenger kan slås av eller på, er farlig og må repareres.
- ▶ **Dra ut støpselet fra stikkkontakten og/eller ta ut et uttakbart batteri før du foretar maskinnstillinger, bytter tilleggsutstyr eller legger bort verktøyet.** Disse tiltakene forhindrer utilsiktet start av elektroverktøyet.
- ▶ **Oppbevar elektroverktøy som ikke brukes, utenfor barns rekkevidde. La ikke personer som ikke er fortrolige med verktøyet eller ikke har lest disse instruksjonene, bruke verktøyet.** Elektroverktøy er farlige når de brukes av uerfarne personer.
- ▶ **Sørg for grundig stell og vedlikehold av elektroverktøyet med tilbehør. Kontroller at bevegelige deler på elektroverktøyet fungerer feilfritt og ikke klemmes fast, og at ingen deler er brukt eller skadet, slik at dette innvirker på elektroverktøyet funksjon. La skadde deler repareres før elektroverktøyet brukes.** Mange ulykker er et resultat av dårlig vedlikeholdte elektroverktøy.
- ▶ **Hold skjæreverktøy skarpe og rene.** Godt vedlikeholdte skjæreverktøy med skarpe skjærekanten blir sjeldnere fastklemt og er lettere å styre.
- ▶ **Bruk elektroverktøy, tilbehør, arbeidsverktøy osv. i overensstemmelse med denne anvisningen. Ta hensyn til arbeidsforholdene og arbeidet som skal utføres.** Bruk av elektroverktøy til andre formål enn det som er angitt, kan føre til farlige situasjoner.
- ▶ **Hold håndtak og gripeflater tørre, rene og frie for olje og fett.** Glatte håndtak og gripeflater gir ikke sikker betjening og kontroll av elektroverktøyet i uforutsette situasjoner.

#### Service

- ▶ **Elektroverktøyet må kun repareres av kvalifisert fagpersonale og kun med originale reservedeler.** Slik opprettholdes elektroverktøyet sikkerhet.

## 2.2 Sikkerhetsanvisninger for borhammere

#### Sikkerhetsanvisninger for alt arbeid

- ▶ **Bruk hørselsvern.** Påvirkning av støy kan føre til hørselstap.
- ▶ **Bruk håndtakene som leveres med maskinen.** Tap av kontroll kan føre til skader.
- ▶ **Hold maskinen i de isolerte håndtaksflatene når du utfører arbeid der verktøybits kan komme i kontakt med skjulte strømledninger.** Kontakt med en spenningsførende ledning kan også sette maskinens metalldeleer under spenning og føre til elektrisk støt.



## Sikkerhetsanvisninger ved bruk av lange bor

- ▶ **Begynn alltid å bore med lavt turtall og mens boret er i kontakt med arbeidsemettet.** Ved høyere turtall kan boret lett bøyes når det kan rotere fritt uten kontakt med arbeidsemettet, og dette kan føre til personskader.
- ▶ **Ikke trykk for hardt på boret, og trykk bare i lengderetningen i forhold til boret.** Bor kan bøyes og dermed brette eller føre til tap av kontroll og personskader.

### 2.3 Ekstra sikkerhetsanvisninger for borhammer

#### Personsikkerhet

- ▶ Bruk produktet og tilbehøret bare i teknisk feilfri stand.
- ▶ Ikke foreta manipulering eller endring av produktet eller tilbehør.
- ▶ Bruk håndtakene som leveres med produktet. Tap av kontroll kan føre til personskader.
- ▶ Ved gjennombruddsarbeid må området på den andre siden sikres. Deler som brytes ut, kan falle ut og/eller ned og skade andre personer.
- ▶ Hold alltid maskinen fast med begge hender i håndtakene som er beregnet til formålet. Hold håndtakene tørre og rene.
- ▶ Hold produktet i de isolerte håndtakene når du utfører arbeid der verktøyet kan komme i kontakt med elektriske ledninger. Kontakt med en spenningsførende ledning kan også sette maskinens metalldele under spenning og føre til elektrisk støt.
- ▶ Unngå å berøre de roterende delene. Fare for personskader!
- ▶ Benytt øyevern, hjelm, hørselsvern og en egnet støvmaske ved bruk av produktet.
- ▶ Bruk vernehansker ved skifte av verktøy. Berøring av innsatsverktøyet kan føre til kuttskader og forbrenninger.
- ▶ Bruk øyevern. Splintret materiale kan skade kroppen og øynene.
- ▶ Støv som oppstår ved sliping, smergling, kapping og boring kan inneholde farlige kjemikalier. Noen eksempler er: bly eller blybasert maling; tegl, betong og andre murverksprodukter, naturstein og andre silikatholdige produkter; bestemt tresorter, slik som eik, bøk og kjemisk behandlet trevirke; asbest eller asbestholdige materialer. Kartlegg hvor eksponert brukeren og personer i nærheten er ved hjelp av fareklassen til materialene som det arbeides med. Treff nødvendige tiltak for å holde eksponeringen på et trygt nivå, f.eks. ved å bruke et støvoppsamlingsystem eller egnet åndedrettsvern. Til de generelle tiltakene for å redusere eksponeringen hører:
  - ▶ arbeid i et godt ventilert område,
  - ▶ unngå langvarig kontakt med støv,
  - ▶ led bort støv fra ansikt og kropp,
  - ▶ bruk verneutstyr og vask eksponerte områder med vann og såpe.
- ▶ Ta hyppige pauser og gjør øvelser for å øke blodgjennomstrømmingen i fingrene. Ved langvarig arbeid kan kraftige vibrasjoner føre til forstyrrelser i blodkar eller nervesystemet i fingre, hender eller håndledd.

#### Elektrisk sikkerhet

- ▶ Kontroller før arbeidet påbegynnes at det ikke finnes skjulte strømledninger, gass- eller vannrør i arbeidsområdet. Utvendige metalldele på produktet kan forårsake elektrisk støt eller en eksplosjon dersom du skader en strømledning, et gass- eller vannrør.

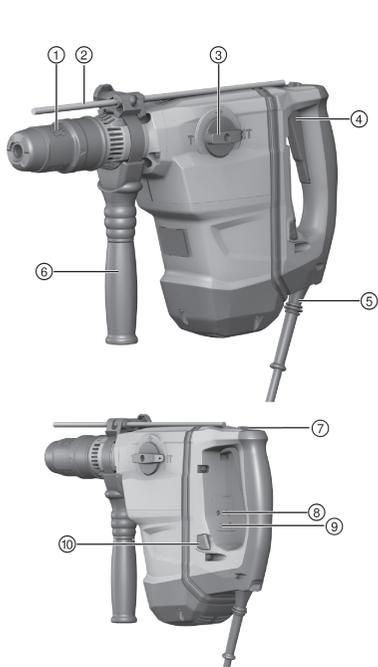
#### Forsiktig behandling og bruk av elektroverktøy

- ▶ Slå produktet av umiddelbart hvis innsatsverktøyet setter seg fast. Produktet kan gli ut til siden.
- ▶ Vent til produktet har stanset helt før du legger det fra deg.



### 3 Beskrivelse

#### 3.1 Produktoversikt 1



- ① Chuck
- ② Dybdeanlegg
- ③ Funksjonsvelger
- ④ Kontrollbryter
- ⑤ Ledning
- ⑥ Sidehåndtak
- ⑦ Låsebryter for kontinuerlig bruk
- ⑧ Serviceindikator
- ⑨ Indikator for halv ytelse
- ⑩ Bryter for halv ytelse

#### 3.2 Utførelse med avtakbar ledning 2



- ① Låseknapp
- ② Kontakt på elektroverktøy
- ③ Ledning med kodet, avtakbar strømplugg

#### 3.3 Forskriftsmessig bruk

Det beskrevne produktet er en elektrisk drevet kombihammer med et pneumatisk slagverk. Den er beregnet på boring i betong, mur, tre og metall. Produktet kan dessuten brukes til lett til middels krevende meisling i mur og etterbearbeiding av betong.

- ▶ Bruk maskinen kun med den nettspenningen og -frekvensen som er angitt på typeskiltet.

#### 3.4 Mulig feilbruk

- Dette produktet er ikke beregnet til arbeid med helsefarlige materialer.



- Dette produktet er ikke beregnet til arbeid i fuktige omgivelser.

### 3.5 Boltanker

Produktet er egnet for festing av boltankere. Bruk kun egnet monteringsverktøy!  
Utførlig informasjon om dette får du på nærmeste **Hilti**-senter.

### 3.6 ATC

Produktet er utstyrt med den elektroniske hurtigutkoblingen ATC (Active Torque Control).  
Hvis innsatsverktøyet blokkeres eller klemmes fast, begynner produktet plutselig å rotere ukontrollert i den motsatte retningen. ATC registrerer denne plutselige rotasjonsbevegelsen til produktet og slår produktet av umiddelbart.



For riktig funksjon må produktet kunne rotere.  
Slå produktet av og på igjen etter hurtigutkoblingen.

### 3.7 Active Vibration Reduction

Produktet er utstyrt med et Active Vibration Reduction (AVR)-system som reduserer vibrasjonen merkbart.

### 3.8 Hurtigchuck (tilbehør)

Hurtigchucken gir mulighet for raskt bytte av verktøy uten ekstra verktøy. Den passer til verktøy med sylindrisk tange eller sekskanttange, som brukes i modusen "uten slag **⚡**".

### 3.9 Serviceindikator

Produktet er utstyrt med en serviceindikator med lyssignal.

#### 3.9.1 Tilstand serviceindikator

Tilstand	Betydning
Serviceindikatoren lyser.	Maskinens driftstid før en service er nådd.
Serviceindikatoren blinker.	Få kombihammeren reparert av <b>Hilti</b> service.

### 3.10 Dette følger med:

kombihammer, sidehåndtak, bruksanvisning.

## 4 Tekniske data

### 4.1 Kombihammer

Ved drift med generator eller transformator må generatorens eller transformatorens utgangseffekt være minst dobbelt så stor som den nominelle inngangseffekten som er oppgitt på maskinens typeskilt. Driftsspenningen for transformatoren eller generatoren må alltid ligge innenfor +5 % og -15 % av merkespenningen for maskinen.

Dataene gjelder for en merkespenning på 230 V. Ved andre spenninger og nasjonale utførelser kan dataene variere. Merkespenning, frekvens og nominelt strømforbruk eller merkestrøm for maskinen er oppgitt på typeskiltet.

	TE 60-AVR	TE 60-ATC/AVR
<b>Produktgenerasjon</b>	04	04
<b>Nominelt strømforbruk</b>	1 350 W	1 350 W
<b>Merkestrøm</b>	7,2 A	7,2 A
<b>Vekt i henhold til EPTA-prosedyre 01/2003</b>	6,8 kg	7,8 kg
<b>Enkeltslagenergi i henhold til EPTA-prosedyre 05</b>	7,8 J	7,8 J
<b>Ø Hammerbor</b>	12 mm ... 55 mm	12 mm ... 55 mm



	TE 60-AVR	TE 60-ATC/AVR
Ø Gjennombruddsbor	40 mm ... 80 mm	40 mm ... 80 mm
Ø Hammerborkrone	45 mm ... 100 mm	45 mm ... 100 mm
Ø Diamantborkrone PCM	*/*	42 mm ... 102 mm
Ø Metallbor	10 mm ... 20 mm	10 mm ... 20 mm
Ø Trebor	10 mm ... 32 mm	10 mm ... 32 mm
Chuck	TE-Y	TE-Y

## 4.2 Støyinformasjon og vibrasjonsverdier

Lydtrykk- og vibrasjonsverdiene som er angitt i denne bruksanvisningen, er målt i samsvar med en normert målemetode og kan brukes til sammenligning av elektroverktøy. De egner seg også til en foreløpig vurdering av eksponeringene.

De angitte dataene representerer de viktigste bruksområdene for elektroverktøyet. Men hvis elektroverktøyet brukes til andre formål, med avvikende innsatsverktøy eller med utilstrekkelig vedlikehold, kan dataene avvike. Dette kan øke eksponeringene betraktelig gjennom hele arbeidsperioden.

For å få en nøyaktig vurdering av eksponeringene må man også ta hensyn til tidsrommene da elektroverktøyet er slått av eller er i gang, men ikke i bruk. Dette kan redusere eksponeringene betraktelig gjennom hele arbeidsperioden.

Fastsett ekstra sikkerhetstiltak for å beskytte operatøren mot effekten av støy og/eller vibrasjoner, for eksempel: Vedlikehold av elektroverktøy og innsatsverktøy, holde hendene varme, organisering av arbeidsprosesser.



Du finner nærmere informasjon om hvilke versjoner av **EN 62841**-standardene som er benyttet på bildet av samsvarserklæringen 235.

### Støyinformasjon

	TE 60-AVR	TE 60-ATC/AVR
Lydeffektnivå ( $L_{WA}$ )	107 dB(A)	111 dB(A)
Usikkerhet lydeffektnivå ( $K_{WA}$ )	3 dB(A)	3 dB(A)
Lydtrykknivå ( $L_{pA}$ )	99 dB(A)	103 dB(A)
Usikkerhet lydtrykknivå ( $K_{pA}$ )	3 dB(A)	3 dB(A)

### Totale vibrasjonsverdier

	TE 60-AVR	TE 60-ATC/AVR
Hammerboring i betong ( $a_{h, HD}$ )	10,5 m/s <sup>2</sup>	7,2 m/s <sup>2</sup>
Meisling ( $a_{h, Cheq}$ )	9,1 m/s <sup>2</sup>	6,2 m/s <sup>2</sup>
Usikkerhet (totale vibrasjonsverdier)	1,5 m/s <sup>2</sup>	1,5 m/s <sup>2</sup>

## 5 Betjening

### 5.1 Klargjøring til arbeidet



#### FORSIKTIG

**Fare for personskader!** Utilsiktet start av produktet.

- Trekk støpselet ut av stikkontakten før du foretar maskininnstillinger eller skifter tilbehørsdeler.

Følg sikkerhetshenvisningene og advarslene i denne dokumentasjonen og på produktet.

#### 5.1.1 Montere sidehåndtak

1. Vri på håndtaket for å løsne holderen (klemmen) på sidehåndtaket.
2. Skyv holderen (klemmen) forfra over chocken til kilesporet som er beregnet til dette.
3. Plasser sidehåndtaket i ønsket stilling.
4. Vri på håndtaket for å stramme holderen (klemmen) på sidehåndtaket.



### 5.1.2 Montere dybdeanlegg (ekstraustyr) 4

1. Vri på håndtaket for å løsne holderen (klemmen) på sidehåndtaket.
2. Skyv dybdeanlegget forfra inn i de to føringshullene som er beregnet for dette.
3. Vri på håndtaket for å stramme holderen (klemmen) på sidehåndtaket.

### 5.1.3 Stille inn ytelse (ekstraustyr) 5

TE 60-ATC/AVR



Når støpslet er satt i stikkontakten, er produktet alltid innstilt på full ytelse.

1. Trykk på "knapp for halv ytelse". Produktet kobler om til halv ytelse.
  - ▶ "Indikator for halv ytelse" lyser.
2. Trykk en gang til på "knapp for halv ytelse". Produktet kobler om til full ytelse.
  - ▶ "Indikator for halv ytelse" slukner.

### 5.1.4 Sette i innsatsverktøy 6

1. Smør innstikkenden til innsatsverktøyet med litt fett.
  - ▶ Bruk bare originafett fra **Hilti**. Feil fett kan forårsake skade på produktet.
2. Sett innsatsverktøyet helt inn i chucken slik at det går i inngrep.
3. Trekk i verktøyet etter at du har satt det i, for å forsikre deg om at det er godt festet.
  - ▶ Produktet er klart til bruk.

### 5.1.5 Ta ut innsatsverktøyet 6



#### FORSIKTIG

**Fare for personskade på grunn av innsatsverktøy!** Innsatsverktøyet kan være varmt og ha skarpe kanter.

- ▶ Bruk vernehansker når du skifter innsatsverktøy.
- ▶ Trekk verktøylåsen tilbake til anslag og ta ut innsatsverktøyet.

## 5.2 Arbeid



#### FORSIKTIG

**Fare for personskader** Tap av kontroll over produktet.

- ▶ Kontroller at sidehåndtaket er riktig montert og forskriftsmessig festet. Kontroller at klemmen ligger i sporet som er beregnet for dette på produktet.

Følg sikkerhetshenvisningene og advarslene i denne dokumentasjonen og på produktet.

### 5.2.1 Boring med slag (hammerboring) 7

1. Still inn funksjonsvelgeren på dette symbolet:
2. Still inn ønsket ytelse.
3. Sett boret mot underlaget.
4. Trykk på kontrollbryteren.
  - ▶ Produktet starter.

### 5.2.2 Boring uten slag



Boring uten slag er bare mulig med innsatsverktøy med en spesiell tange. Slike verktøy finnes i **Hilti** verktøysortiment. Alternativt kan for eksempel trebor eller stålbor med sylindrisk tange festes til verktøyet med hurtigchucken, og det kan bores uten slag.

- ▶ Still inn funksjonsvelgeren på dette symbolet:



### 5.3 Plassere meiselen

#### FORSIKTIG

**Fare for personskader!** Tap av kontroll over meiselretningen.

- ▶ Ikke arbeid i posisjonen "Plassere meiselen". Sett funksjonsvelgeren i stillingen "Meisling" til den går i lås.



Meiselen kan sperres i 24 ulike posisjoner (i trinn på 15°). Derfor kan man alltid finne den optimale arbeidsstillingen når man jobber med flat- og formmeisel .

1. Still inn funksjonsvelgeren på dette symbolet: .
2. Drei meiselen til ønsket posisjon.
3. Still inn funksjonsvelgeren på dette symbolet: **T** til den går i lås.
  - ▶ Produktet er klart til bruk.

#### 5.3.1 Meisling

- ▶ Still inn funksjonsvelgeren på dette symbolet: **T** .

#### 5.3.2 Slå på/av kontinuerlig drift



I meiseldrift kan man sperre kontrollbryteren mens den er aktivert.

1. Skyv låseknappen for kontinuerlig drift fremover.
2. Trykk kontrollbryteren inn så langt det går.
  - ▶ Produktet arbeider nå i kontinuerlig drift.
3. Skyv låseknappen for kontinuerlig drift bakover.
  - ▶ Produktet slår seg av.

## 6 Service og vedlikehold



#### ADVARSEL

**Fare for elektrisk støt!** Stell og vedlikehold med isatt nettstøpsel kan føre til alvorlige personskader og forbrenninger.

- ▶ Før alt stell og vedlikeholdsarbeid må nettstøpslet trekkes ut!

#### Pleie

- Fjern gjenstridig smuss forsiktig.
- Bruk en tørr børste for å rengjøre ventilasjonsåpningene forsiktig.
- Rengjør huset bare med en lett fuktet klut. Ikke bruk silikonholdige pleiemiddel, da dette kan angripe plastdelene.

#### Vedlikehold



#### ADVARSEL

**Fare for elektrisk støt!** Ufagmessige reparasjoner på elektriske komponenter kan føre til alvorlig personskade og forbrenninger.

- ▶ Elektriske deler på maskinen må kun repareres av fagfolk.
- Kontroller alle synlige deler regelmessig mht. skade og alle betjeningselementene mht. feilfri funksjon.
- Ved skader og/eller funksjonsfeil må produktet ikke brukes. Få maskinen reparert av **Hilti** service snarest mulig.
- Etter stell- og vedlikeholdsarbeid må alle beskyttelsesinnretninger monteres, og det må foretas funksjonskontroll av dem.



Av hensyn til sikkerheten må du bare bruke originale reservedeler og forbruksmaterialer. Reservedeler, forbruksmaterialer og tilbehør til produktet, som er godkjent av oss, finner du hos **Hilti Store** eller under: [www.hilti.group](http://www.hilti.group).



## 6.1 Koble til avtagbar strømledning

### FORSIKTIG

**Fare for personskader** på grunn av krypestrøm på skitne kontakter.

► Den avtakbare pluggkontakten må være ren, tørr og spenningsfri når den skal kobles til elektroverktøyet.

1. Skyv den kodede, avtagbare strømpluggen helt inn i produktet til den smekker hørbart på plass.
2. Sett nettstøpslet inn i stikkkontakten.

## 6.2 Koble den avtakbare strømpluggen fra elektroverktøyet

1. Trekk støpslet ut av stikkkontakten.
2. Trykk på låsekappen, og trekk ut den kodete, avtakbare strømpluggen.
3. Trekk ledningen ut av maskinen.

## 7 Transport og lagring

- Elektroverktøyet må ikke transporteres med isatt verktøy.
- Oppbevar alltid elektroverktøy med uttrukket nettstøpsel.
- Oppbevar maskinen tørt og utenfor barns og uvedkommendes rekkevidde.
- Etter lang transport eller lengre tids oppbevaring må elektroverktøyet kontrolleres mht. skade før bruk.

## 8 Feilsøking

Ved feil som ikke står i denne tabellen eller som du selv ikke kan rette opp, må du kontakte **Hilti Service**.

Feil	Mulig årsak	Løsning
Slageffekt uteblir.	Produktet er for kaldt.	► Sett kombihammaren på underlaget og la den gå på tomgang. Gjenta om nødvendig til slagverket arbeider.
Produktet yter ikke maksimalt.	Skjøteledningen er for lang og/eller har for lite tverrsnitt.	► Bruk en skjøteledning med tillatt lengde og/eller med tilstrekkelig tverrsnitt.
	Kontrollbryteren er ikke trykket helt inn.	► Trykk kontrollbryteren helt inn.
	Strømtilførsel har for lav spenning.	► Koble kombihammaren til en annen strømtilførsel.
	Knappen for halv ytelse er slått på.	► Trykk på knappen "Halv ytelse".
Boret går ikke rundt.	Funksjonsvelgeren står ikke i stilling eller er i stillingen "Meisling"  eller i stillingen "Plassere meiselen" .	► Sett funksjonsvelgeren i stillingen "Hammerboring". .
Boret løsner ikke fra chucken.	Chucken er ikke trukket helt tilbake.	► Trekk verktøylåsen tilbake til anslag og ta ut verktøyet.
	Sidehåndtak ikke riktig montert.	► Løsne sidehåndtaket og monter det riktig, slik at klemme og sidehåndtak smekker på plass i fordypningen.
Produktet starter ikke.	Spenningstilførselen er brutt.	► Sett på et annet elektroverktøy og kontroller funksjonen.
	Den elektroniske startsperreren er aktivert etter et strømbrudd.	► Slå produktet av og på igjen.
	Ledning eller støpsel er defekt.	► Få strømledningen eller støpslet kontrollert av en autorisert elektriker, og skift ut ved behov.



Feil	Mulig årsak	Løsning
Produktet starter ikke.	Den innstikkbare nettkabelen ikke riktig satt i.	► Koble den innstikkbare nettkabelen riktig til elektroverktøyet.
	Generator med Sleep Mode.	► Belast generatoren med en forbruker til (f.eks. en bygg-lampe). Slå deretter produktet av og på igjen.
Serviceindikatoren lyser.	Slitte kullbørster.	► Få produktet kontrollert av en autorisert elektriker, og skift eventuelt ut kullbørstene.
Serviceindikatoren blinker.	Skader på produktet eller tids-grense for service er nådd.	► Få produktet reparert av <b>Hilti</b> service.

## 9 Avhending

**Hilti** maskiner er i stor grad laget av resirkulerbart materiale. En forskriftsmessig materialsortering er en forutsetning for resirkulering. I mange land tar **Hilti** din gamle maskin i retur. Spør **Hilti** kundeservice eller forhandleren din.



- Kast aldri elektroverktøy, elektronisk utstyr eller batterier i husholdningsavfallet!

## 10 Produsentgaranti

- Når det gjelder spørsmål om garantibetingelser, ber vi deg kontakte din lokale **Hilti**-partner.

# Alkuperäiset ohjeet

## 1 Tämän käyttöohjeen tiedot

### 1.1 Tästä käyttöohjeesta

- **Varoitus!** Ennen tuotteen käyttämistä varmista, että olet lukenut ja ymmärtänyt tuotteen mukana toimitetun käyttöohjeen ja sen sisältämät ohjeet, neuvot sekä turvallisuus- ja varoitushuomautukset, kuvat ja tekniset erittelyt. Perehdy etenkin kaikkiin ohjeisiin, turvallisuus- ja varoitushuomautuksiin, kuviin, teknisiin erittelyihin sekä tuotteen osiin ja toimintoihin. Ellei määräyksiä, ohjeita ja neuvoja noudateta, aiheutuu sähköiskun, tulipalon ja/tai vakavien vammojen vaara. Säilytä käyttöohje ja kaikki ohjeet sekä turvallisuus- ja varoitushuomautukset myöhempää käyttötarvetta varten.
- **HILTI** -tuotteet on tarkoitettu ammattikäyttöön, ja niitä saa käyttää, huoltaa tai korjata vain valtuutettu, koulutettu henkilö. Käyttäjän pitää olla hyvin perillä käyttöön liittyvistä vaaroista. Tuote ja sen varusteet saattavat aiheuttaa vaaratilanteita, jos kokemattomat henkilöt käyttävät tuotetta ohjeiden vastaisesti tai muutoin asiantomasti.
- Oheinen käyttöohje vastaa tekniikan tasoa painatushetkellä. Katso uusin versio internetistä Hiltin tuotesivustolta. Sinne pääset tässä käyttöohjeessa olevasta linkistä tai QR-koodilla, joka on merkitty symbolilla .
- Varmista, että tämä käyttöohje on mukana, kun luovutat tuotteen toiselle henkilölle.

### 1.2 Merkkien selitykset

#### 1.2.1 Varoitushuomautukset

Varoitushuomautukset varoittavat tuotteen käyttöön liittyvistä vaaroista. Seuraavia varoitustekstejä käytetään:



**VAKAVA VAARA**

#### **VAKAVA VAARA !**

- Varoittaa uhkaavasta vaaratilanteesta, josta voi seurauksena olla vakava loukkaantuminen tai jopa kuolema.



**VAARA**
**VAARA !**

► Varoittaa mahdollisesta vaarasta, josta voi seurauksena olla vakava loukkaantuminen tai kuolema.

**VAROITUS**
**HUOMIO !**

► Varoittaa mahdollisesta vaaratilanteesta, josta voi seurata loukkaantuminen tai aineellinen vahinko.

**1.2.2 Symbolit käyttöohjeessa**

Tässä käyttöohjeessa käytetään seuraavia symboleita:

	Noudata käyttöohjetta
	Toimintaohjeita ja muuta hyödyllistä tietoa
	Kierrätyskelpoisten materiaalien käsittely
	Älä hävitä sähkölaitteita ja akkuja tavallisen sekajätteen mukana

**1.2.3 Symbolit kuvissa**

Kuvissa käytetään seuraavia symboleita:

<b>2</b>	Nämä numerot viittaavat vastaavaan kuvaan tämän käyttöohjeen alussa.
3	Numerointi kuvissa viittaa tärkeisiin työvaiheisiin tai työvaiheiden kannalta tärkeisiin rakennosiin. Nämä vastaavasti numeroidut työvaiheet tai rakenneosat korostetaan tekstissä, esimerkiksi <b>(3)</b> .
<b>11</b>	Kohtanumeroita käytetään kuvassa <b>Yleiskuva</b> , ja ne viittaavat kuvatekstien numerointiin kappaleessa <b>Tuoteyhteenveto</b> .
	Tämän merkin tarkoitus on kiinnittää erityinen huomiosi tuotteen käyttöön ja käsittelyyn.

**1.3 Tuotekohtaiset symbolit**
**1.3.1 Symbolit tuotteessa**

Tuotteessa käytetään seuraavia symboleita:

	Poraaminen ilman iskua
	Poraaminen iskulla (iskuporaus)
	Piikkaaminen
	Piikkausterän kohdistaminen
	Suunnanvaihtokytkin vasemmalle/oikealle
	Suojausluokka II (kaksinkertainen eristys)
	Suojamaadotus (vain TE 60-AVR)
	Halkaisija
$n_0$	Nimellistyhjäkäyntikiertoaluku
/min	Kierrosta minuutissa



## 2 Turvallisuus

### 2.1 Sähkötyökaluja koskevat yleiset turvallisuusohjeet

**⚠ VAKAVA VAARA** Lue kaikki turvallisuus- ja käyttöohjeet, selostukset ja tekniset tiedot, jotka liittyvät tähän sähkötyökaluun. Seuraavien ohjeiden noudattamatta jättäminen saattaa johtaa sähköiskuun, tulipaloon ja/tai vakavaan loukkaantumiseen.

**Säilytä kaikki turvallisuus- ja käyttöohjeet huolellisesti vastaisen varalle.**

Turvallisuusohjeissa käytetty käsite ”sähkötyökalu” tarkoittaa verkkokäyttöisiä sähkötyökaluja (joissa verkkojohto) ja akkukäyttöisiä sähkötyökaluja (joissa ei verkkojohtoa).

#### Työpaikan turvallisuus

- ▶ **Pidä työskentelyalue siistinä ja hyvin valaistuna.** Työpaikan epäjärjestys ja valaisemattomat työalueet voivat johtaa tapaturmiin.
- ▶ **Älä käytä sähkötyökalua räjähdyksalttiissa ympäristössä, jossa on syttyvää nestettä, kaasua tai pölyä.** Sähkötyökalut synnyttävät kipinöitä, jotka saattavat sytyttää pölyn tai höyryt.
- ▶ **Pidä lapset ja sivulliset loitolla sähkötyökalua käyttäessäsi.** Voit menettää koneen hallinnan huomiosi suuntautuessa muualle.

#### Sähköturvallisuus

- ▶ **Sähkötyökalun pistokkeen pitää sopia pistorasiaan.** Pistoketta ei saa muuttaa millään tavalla. Älä käytä pistorasia-adaptoreita suojamaadotettujen sähkötyökalujen yhteydessä. Alkuperäisessä kunnossa olevat pistokkeet ja sopivat pistorasiat vähentävät sähköiskun vaaraa.
- ▶ **Vältä koskettamasta sähköä johtaviin pintoihin kuten putkiin, pattereihin, liesiin ja jääkaappeihin.** Sähköiskun vaara kasvaa, jos kehosi maadottuu.
- ▶ **Älä aseta sähkötyökalua alttiiksi sateelle tai kosteudelle.** Veden tunkeutuminen sähkötyökalun sisään lisää sähköiskun vaaraa.
- ▶ **Älä kannata tai ripusta sähkötyökalua verkkojohdostaan äläkä vedä pistoketta irti pistorasiasta johdosta vetämällä.** Pidä johto loitolla kuumuudesta, öljystä, terävistä reunoista ja liikkuvista osista. Vahingoittuneet tai toisiinsa kietoutuneet johdot lisäävät sähköiskun vaaraa.
- ▶ **Kun käytät sähkötyökalua ulkona, käytä ainoastaan ulkokäyttöön soveltuvia jatkojohtoja.** Ulkoikäyttöön soveltuvan jatkojohdon käyttö pienentää sähköiskun vaaraa.
- ▶ **Jos sähkötyökalua on välttämätöntä käyttää kosteassa ympäristössä, käytä vikavirtasuojakytintä.** Vikavirtasuojakytimen käyttö pienentää sähköiskun vaaraa.

#### Henkilöturvallisuus

- ▶ **Ole valpas, kiinnitä huomiota työskentelyysi ja noudata tervettä järkeä sähkötyökalua käyttäessäsi.** Älä käytä sähkötyökalua, jos olet väsynyt tai huumeiden, alkoholin tai lääkkeiden vaikutuksen alaisena. Sähkötyökalua käytettäessä hetkellisenkin varomattomuus saattaa aiheuttaa vakavia vammoja.
- ▶ **Käytä henkilökohtaisia suojarusteita ja aina suojalaseja.** Henkilökohtaiset suojarusteet, kuten hengityssuojain, luistamattomat turvajalkineet, kypärä ja kuulosuojaimet, pienentävät oikein käytettyinä loukkaantumisriskiä sähkötyökalun käyttötilanteesta riippuen.
- ▶ **Varo tahatonta käynnistämistä.** Varmista, että sähkötyökalu on kytketty pois päältä, ennen kuin liität sen verkkovirtaan ja/tai liität siihen akun, otat sen käteesi tai kannat sitä. Jos kannat sähkötyökalua sormi käyttökytkimellä tai liität pistokkeen pistorasiaan käyttökytkimen ollessa käyntiasennossa, altistat itsesi onnettomuuksille.
- ▶ **Poista kaikki säätötyökalut ja ruuvitalat, ennen kuin käynnistät sähkötyökalun.** Työkalu tai avain, joka sijaitsee koneen pyörivässä osassa, saattaa johtaa loukkaantumiseen.
- ▶ **Vältä vaikeita työskentelyasentoja.** Varmista aina tukeva seisoma-asento ja tasapaino. Siten voit paremmin hallita sähkötyökalua odottamattomissa tilanteissa.
- ▶ **Käytä työohsi soveltuvia vaatteita.** Älä käytä löysiä työvaatteita tai koruja. Pidä hiukset, vaatteet ja käsineet loitolla liikkuvista osista. Väljät vaatteet, korut ja pitkät hiukset voivat takertua liikkuviin osiin.
- ▶ **Jos pölynpoisto- ja keräilylaitteita voidaan asentaa, sinun on tarkastettava, että ne on liitetty oikein ja että niitä käytetään oikealla tavalla.** Pölynpoistovarustuksen käyttö vähentää pölyn aiheuttamia vaaroja.
- ▶ **Älä tuudittaudu virheelliseen turvallisuuden tunteeseen äläkä laiminlyö sähkötyökaluja koskevia turvallisuusohjeita silloinkaan, kun mielestäsi jo olet kokenut sähkötyökalun käyttäjä.** Harkitsema- ton ja huolimaton toiminta voi sekunnin murto-osissa johtaa vakaviin loukkaantumisiin.

#### Sähkötyökalun käyttö ja käsittely

- ▶ **Älä ylikuormita konetta.** Käytä kyseiseen työhön tarkoitettua sähkötyökalua. Sopivaa sähkötyökalua käyttäen työskentelet paremmin ja varmemmin tehoalueella, jolle sähkötyökalu on tarkoitettu.
- ▶ **Älä käytä sähkötyökalua, jonka käyttökytkin ei toimi.** Sähkötyökalu, jota ei enää voida käynnistää ja pysäyttää käyttökytkimellä, on vaarallinen ja se täytyy korjata.



- ▶ **Irrota pistoke pistorasiasta ja/tai irrota akku ennen kuin muutat säätöjä, vaihdat terää tai lisävarusteita ja kun lopetat koneen käyttämisen.** Tämä turvatoimenpide estää sähkötyökalun tahattoman käynnistysriskin.
- ▶ **Säilytä sähkötyökalut poissa lasten ulottuvilta, kun niitä ei käytetä. Älä anna toisten henkilöiden käyttää konetta, elleivät he ole perehtyneet sen käyttöön ja lukeneet käyttöohjeita.** Sähkötyökalut ovat vaarallisia, jos niitä käyttävät kokemattomat henkilöt.
- ▶ **Hoida sähkötyökaluja ja niiden varusteita huolella. Tarkasta, että liikkuvat osat toimivat moitteettomasti eivätkä ole puristuksissa, ja tarkasta myös, ettei sähkötyökalussa ole murtuneita tai vaurioituneita osia, jotka saattaisivat haitata sen toimintaa. Korjauta vaurioituneet osat ennen koneen käyttämistä.** Usein loukkaantumisten ja tapaturmien syynä on sähkötyökalujen laiminlyöty huolto.
- ▶ **Pidä terät terävinä ja puhtaina.** Huolella hoidetut terät, joiden leikkausreunat ovat teräviä, eivät jumitu herkästi, ja niillä työnteko on kevyempää.
- ▶ **Käytä sähkötyökalua, lisävarusteita ja tarvikkeita, teriä jne. niiden käyttöohjeiden mukaisesti. Ota tällöin työolosuhteet ja suoritettava työtehtävä huomioon.** Sähkötyökalun käyttö muuhun kuin sille tarkoitettuun käyttöön saattaa johtaa vaarallisiin tilanteisiin.
- ▶ **Pidä käsikahvat ja tartuntapinnat kuivina, puhtaina, öljyttöminä ja rasvattomina.** Jos käsikahvat tai tartuntapinnat ovat liukkaat, sähkötyökalun turvallinen käyttö ja hallinta voi yllättävissä tilanteissa olla mahdollonta.

#### Huolto

- ▶ **Anna koulutettujen ammattihenkilöiden korjata sähkötyökalusi ja hyväksy korjauksiin vain alkupe- räisiä varaosia.** Siten varmistat, että sähkötyökalu säilyy turvallisena.

## 2.2 Poravarosia koskevat turvallisuusohjeet

#### Turvallisuusohjeet kaikkiin töihin

- ▶ **Käytä kuulosuojaimia.** Melu saattaa heikentää kuuloasi.
- ▶ **Käytä koneen mukana toimitettuja lisäkäsikahvoja.** Koneen hallinnan menettäminen saattaa aiheuttaa loukkaantumisia.
- ▶ **Pidä koneesta kiinni vain sen eristetyistä kahvapinnoista, jos teet työtä, jossa sähkötyökalun terä saattaa osua rakenteen sisällä olevaan virtajohtoon tai koneen verkkojohtoon.** Jos terä osuu virtajohtoon, koneen metalliosiin saattaa johtua virta, jolloin saatat saada sähköiskun.

#### Turvallisuusohjeet jos käytät pitkiä poranteriä

- ▶ **Aloita poraaminen aina pienellä kierrosluvulla ja siten, että poranterä koskettaa työkappaletta.** Suuremmilla kierrosluvuilla poranterä saattaa herkästi taipua, jos se pyörii vapaasti ilman että se koskettaa työkappaletta, ja seurauksena voi olla loukkaantumisia.
- ▶ **Älä paina konetta tarpeettoman kovalla voimalla ja paina aina vain poranterän pituussuuntaan.** Poranterät voivat taipua ja siten murtua, tai seurauksena voi olla hallinnan menettäminen ja loukkaantumis-ia.

## 2.3 Lisää poravarosoiden turvallisuusohjeita

#### Henkilöturvallisuus

- ▶ Käytä vain tuotetta ja lisävarusteita, jotka ovat teknisesti moitteettomassa kunnossa.
- ▶ Älä koskaan tee tuotteeseen tai lisävarusteisiin minkäänlaisia muutoksia.
- ▶ Käytä tuotteen mukana toimitettuja lisäkäsikahvoja. Hallinnan menettäminen saattaa aiheuttaa loukkaantumis-ia.
- ▶ Kun teet reikiä, varmista työstettävän kohdan taustapuoli. Putoamaan tai sinkoutumaan pääsevät palaset voivat aiheuttaa muille vammoja.
- ▶ Pidä tuotteesta aina kiinni käsikahvoista molemmin. Pidä käsikahvat kuivina ja puhtaina.
- ▶ Pidä tuotteesta kiinni vain sen eristetyistä kahvapinnoista, jos teet työtä, jossa työkaluterä saattaa osua rakenteen sisällä olevaan virtajohtoon. Jos terä osuu virtajohtoon, tuotteen metalliosiin saattaa johtua virta, jolloin saatat saada sähköiskun.
- ▶ Varo, ettet koske pyöriiviin osiin - loukkaantumisvaara!
- ▶ Tuotetta käyttäessäsi käytä silmäsuojaimia, suojakypärää, kuulosuojaimia ja soveltuvaa hengityssuojain-ia.
- ▶ Käytä työkaluterän vaihdossa suojakäsineitä. Työkaluterän koskettaminen saattaa aiheuttaa haavoja ja palovammoja.
- ▶ Käytä suojalaseja. Sirpaleet saattavat aiheuttaa vammoja ja vahingoittaa silmiä.



- ▶ Hiottaessa, kiillotettaessa, leikattaessa ja porattaessa syntyvä pöly saattaa sisältää vaarallisia kemikaaleja. Niistä esimerkkejä ovat: lyijy tai lyijypitoiset maalit; tiili, betoni ja muut muuraustuotteet, luonnonkivi ja muut siikaatteja sisältävät tuotteet; tietyt puulajit kuten tammi, pyökki ja kemiallisesti käsitellyt puut; asbesti tai asbestia sisältävät materiaalit. Määritä työstettävien materiaalien vaaraluokituksen perusteella käyttäjän ja lähellä olevien henkilöiden altistumisvaara. Ryhdy tarvittaviin toimenpiteisiin altistumisen pitämiseksi turvallisella tasolla, esimerkiksi käytettävä pölynkeräysjärjestelmä tai soveltuva hengityssuojainta. Altistumisen määrää pienentäviä yleisluonteisia toimenpiteitä ovat:
  - ▶ työn tekeminen hyvin tuulettuvassa tilassa,
  - ▶ pitkään kestävä pölyaltistuksen välttäminen,
  - ▶ pölyn ohjaaminen pois kasvoilta ja keholta,
  - ▶ suojavaatetuksen käyttö ja kehon altistuneiden kohtien pesu vedellä ja saippualla.
- ▶ Pidä työssäsä usein taukoja, joiden aikana tee sormien verenkiertoa parantavia sormivoimisteluliikeitä. Pitempään jatkuva työnteko saattaa tärinän vuoksi aiheuttaa verenkiertohäiriöitä tai sormien, käsien ja ranteiden hermokipuja.

### Sähköturvallisuus

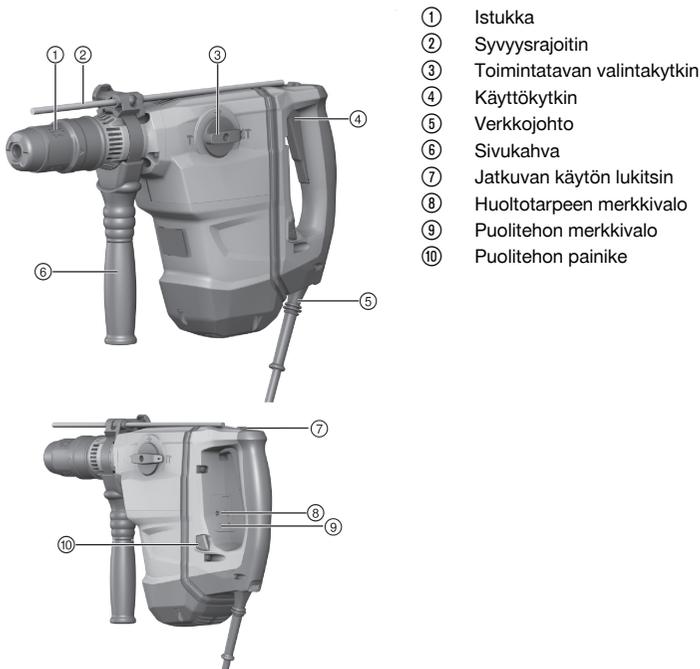
- ▶ Tarkasta ennen työn aloittamista, onko työskentelyalueella rakenteiden sisälle asennettuja sähköjohtoja tai kaasu- ja vesiputkia. Tuotteen ulkopinnan metalliosista saatat saada sähköiskun tai aiheuttaa räjähdyksen, jos vahingossa osut sähköjohtoon, kaasuputkeen tai vesiputkeen.

### Sähkötökalujen käyttö ja hoito

- ▶ Kytke tuote heti pois päältä, jos työkaluterä jumittuu. Tuote saattaa pyrkiä liikkumaan sivusuunnassa.
- ▶ Odot, että tuote on täysin pysähtynyt, ennen kuin lasket sen kädestäsi.

## 3 Kuvaus

### 3.1 Tuoteyhteenveto



### 3.2 Malli jossa irrotettava johto 2



- ① Lukituspainike
- ② Liitäntä sähkötyökalussa
- ③ Verkkojohto jossa koodattu, irrotettava pistoke

### 3.3 Tarkoituksenmukainen käyttö

Kuvattu tuote on paineilmatoimisella iskumekanismilla varustettu sähkökäyttöinen kombiporavasara. Se on tarkoitettu betonin, tiilen, muurauksen, puun ja metallin poraustöihin. Tuotetta voidaan myös käyttää tiilen ja muurauksen kevyisiin ja keskivaativiin piikkaustöihin ja betonin viimeistelytöihin.

- ▶ Koneen saa liittää vain verkkovirtaan, jonka jännite ja taajuus vastaavat koneen tyyppikilvessä olevia tietoja.

### 3.4 Mahdollinen väärä käyttö

- Tämä tuote ei sovellu terveydelle vaarallisten materiaalien työstöön.
- Tämä tuote ei sovellu kosteassa ympäristössä käytettäväksi.

### 3.5 Taustakiinnikeankkuri

Tuote soveltuu taustakiinnikeankkureiden kiinnittämiseen. Käytä vain soveltuvia kiinnitystyökaluja! Tarkempia tietoja saat **Hilti**-edustajalta.

### 3.6 ATC

Tuotteessa on elektroninen pikapoiskytkentä ATC (Active Torque Control).

Jos työkaluterä juuttuu tai taketelee, tuote saattaa yhtäkkiä ja hallitsemattomasti pyörähtää päinvastaiseen suuntaan. ATC tunnistaa tuotteen tällaisen äkillisen pyörähdysliikkeen ja kytkee tuotteen heti pois päältä.



Moitteettoman toiminnan edellytys on, että tuote pystyy pyörimään.

Pikapoiskytkennän tapahtuttua kytke tuote pois päältä ja takaisin päälle.

### 3.7 Active Vibration Reduction

Tuotteessa on Active Vibration Reduction (AVR) -järjestelmä, joka merkittävästi vähentää tärinää.

### 3.8 Pikaistukka (lisävaruste)

Pikaistukan ansiosta työkaluterän vaihto onnistuu nopeasti ilman työkaluja. Se soveltuu työkaluterille, joissa on lieriövarsi tai kuusiokanta ja joita käytetään koneen toimintatavalla "Poraaminen ilman iskua ".

### 3.9 Huoltotarpeen merkkivalo

Tuotteessa on huoltotarpeen merkkivalo.

#### 3.9.1 Huoltotarpeen merkkivalon tila

Tila	Merkitys
Huoltotarpeen merkkivalo palaa.	Käyttöajan perusteella huolto on tullut ajankohtaiseksi.



<b>Tila</b>	<b>Merkitys</b>
Huoltotarpeen merkkivalo vilkkuu.	Korjauta kombiporavasara <b>Hilti</b> -huollossa.

### 3.10 Toimituksen sisältö

Kombiporavasara, sivukahva, käyttöohje.

## 4 Tekniset tiedot

### 4.1 Kombiporavasara

Jos konetta käytetään generaattoriin tai muuntajaan liitettynä, generaattorin tai muuntajan antotehon pitää olla vähintään kaksi kertaa niin suuri kuin koneen tyyppikilpeen merkitty nimellisottoteho. Muuntajan tai generaattorin käyttöjännitteen pitää aina olla rajoissa +5 % ja -15 % koneen nimellisjännitteestä.

Annetut tiedot pätevät nimellisjännitteellä 230 V. Muut jännitteet ja koneen mallin maakohtaiset erot voivat aiheuttaa poikkeamia näihin tietoihin nähden. Nimellisjännitteen ja verkkovirran taajuuden sekä nimellisottotehon ja nimellisvirran tiedot löydät tyyppikilvestä.

	TE 60-AVR	TE 60-ATC/AVR
<b>Tuotesukupolvi</b>	04	04
<b>Nimellisottoteho</b>	1 350 W	1 350 W
<b>Nimellisvirta</b>	7,2 A	7,2 A
<b>Paino EPTA 01/2003 mukaan</b>	6,8 kg	7,8 kg
<b>Yhden iskun energia EPTA 05 mukaan</b>	7,8 J	7,8 J
<b>Ø iskuporanterä</b>	12 mm ... 55 mm	12 mm ... 55 mm
<b>Ø poranterä</b>	40 mm ... 80 mm	40 mm ... 80 mm
<b>Ø iskuporakruunu</b>	45 mm ... 100 mm	45 mm ... 100 mm
<b>Ø timanttikorakruunu PCM</b>	•/•	42 mm ... 102 mm
<b>Ø metalliporanterät</b>	10 mm ... 20 mm	10 mm ... 20 mm
<b>Ø puuporanterä</b>	10 mm ... 32 mm	10 mm ... 32 mm
<b>Istukka</b>	TE-Y	TE-Y

### 4.2 Melutiedot ja värinäarvot

Tässä käyttöohjeessa annetut äänenpaine- ja värinäarvot on mitattu standardoitujen mittausmenetelmien mukaisesti, ja näitä arvoja voidaan käyttää sähkötyökalujen vertailussa. Ne soveltuvat myös altistumisten tilapäiseen arviointiin.

Annetut arvot koskevat sähkötyökalun pääasiallisia käyttötarkoituksia. Jos sähkötyökalua kuitenkin käytetään muihin tarkoituksiin, poikkeavia työkaluteriä käyttäen tai puutteellisesti huollettuna, arvot voivat poiketa tässä ilmoitetuista. Tämä saattaa merkittävästi lisätä altistumista koko työskentelyajan aikana.

Altistumisia tarkasti arvioitaessa on otettava huomioon myös ne ajat, jolloin sähkötyökalu on kytketty pois päältä tai jolloin sähkötyökalu on päällä, mutta sillä ei tehdä varsinaista työtä. Tämä saattaa merkittävästi vähentää altistumista koko työskentelyajan aikana.

Käyttäjän suojaamiseksi melun ja/tai värinän vaikutukselta ryhdy tarpeellisiin turvatoimenpiteisiin kuten: Sähkötyökalun ja siihen kiinnitettävien työkaluterien huolto, käsien lämpimän pitäminen, työtehtävien organisointi.



Yksityiskohtaista tietoa tässä sovelletuista **EN 62841**-standardin versioista löydät kohdasta Vaatimus-tenmukaisuusvakuutuksen kuva 236.

### Meluarvot

	TE 60-AVR	TE 60-ATC/AVR
<b>Melutehotaso (<math>L_{WA}</math>)</b>	107 dB(A)	111 dB(A)
<b>Äänitehotason epävarmuus (<math>K_{WA}</math>)</b>	3 dB(A)	3 dB(A)
<b>Äänenpainetaso (<math>L_{pA}</math>)</b>	99 dB(A)	103 dB(A)
<b>Äänenpainetaso epävarmuus (<math>K_{pA}</math>)</b>	3 dB(A)	3 dB(A)



## Tärinän kokonaisarvot

	TE 60-AVR	TE 60-ATC/AVR
Iskuporaaminen betoniin ( $a_{n, HD}$ )	10,5 m/s <sup>2</sup>	7,2 m/s <sup>2</sup>
Piikkaaminen ( $a_{n, Cheq}$ )	9,1 m/s <sup>2</sup>	6,2 m/s <sup>2</sup>
Epävarmuus (tärinän kokonaisarvot)	1,5 m/s <sup>2</sup>	1,5 m/s <sup>2</sup>

## 5 Käyttö

### 5.1 Työkohteen valmistelu

#### VAROITUS

**Loukkaantumisvaara!** Tuotteen käynnistyminen vahingossa.

- ▶ Irrota pistoke verkkopistorasiasta, ennen kuin muutat koneen säätöjä tai vaihdat lisävarusteosia.

Noudata tässä dokumentaatioissa ja tuotteessa olevia turvallisuus- ja varoitushuomautuksia.

#### 5.1.1 Sivukahvan kiinnitys

1. Kierä kahvaa sivukahvan kiinnittimen (kiinnityspanta) avaamiseksi.
2. Työnnä kiinnitin (kiinnityspanta) edestäpäin istukan päälle sille tarkoitettuun uraan saakka.
3. Aseta sivukahva haluamaasi asentoon.
4. Kierä kahvaa sivukahvan kiinnittimen (kiinnityspanta) kiinni kiristämiseksi.

#### 5.1.2 Syvyysrajoittimen (lisävaruste) kiinnitys

1. Kierä kahvaa sivukahvan kiinnittimen (kiinnityspanta) avaamiseksi.
2. Työnnä syvyysrajoitin edestäpäin sille tarkoitettuihin 2 ohjainreikään.
3. Kierä kahvaa sivukahvan kiinnittimen (kiinnityspanta) kiinni kiristämiseksi.

#### 5.1.3 Tehonsäätö (lisävaruste)

TE 60-ATC/AVR



Kun liität koneen pistokkeen verkkopistorasiaan, kone säätyy aina käyttämään täyttä tehoa.

1. Paina puolitehon painiketta. Tuote kytkeytyy puolitehon käyttöön.
  - ▶ Puolitehon merkkivalo palaa.
2. Paina puolitehon painiketta uudelleen. Tuote kytkeytyy täyden tehon käyttöön.
  - ▶ Puolitehon merkkivalo sammuu.

#### 5.1.4 Työkaluterän kiinnitys

1. Rasvaa työkaluterän istukkapää kevyesti.
  - ▶ Käytä vain alkuperäistä **Hilti**-rasvaa. Vääränlainen rasva voi vaurioittaa tuotetta.
2. Laita työkaluterä istukkaan vasteeseen saakka ja varmista, että se lukittuu paikalleen.
3. Tarkasta työkaluterän kunnollinen lukittuminen vetämällä työkaluterästä.
  - ▶ Tuote on toimintavalmis.

#### 5.1.5 Työkaluterän irrotus

#### VAROITUS

**Työkaluterän aiheuttama loukkaantumisvaara!** Työkaluterä voi olla kuuma tai teräväreunainen.

- ▶ Käytä suojakäsineitä, kun vaihdat työkaluterää.
- ▶ Vedä työkaluterän lukitsin taaksepäin vasteeseen saakka ja irrota työkaluterä.



## 5.2 Työskentely

### VAROITUS

**Loukkaantumisvaara** Tuotteen hallinnan menettämisen vaara.

- ▶ Varmista, että sivukahva on kiinnitetty oikein ja kunnolla kiinni. Varmista, että kiinnityspanta on oikein paikallaan tuotteessa olevassa urassa.

Noudata tässä dokumentaatioissa ja tuotteessa olevia turvallisuus- ja varoitushuomautuksia.

### 5.2.1 Poraaminen iskulla (iskuporaus)

1. Aseta toimintatapavalitsin tämän symbolin kohdalle:
2. Säädä haluamasi teho.
3. Aseta poranterä alustaa vasten.
4. Paina käyttökytkintä.
  - ▶ Tuote käynnistyy.

### 5.2.2 Poraus ilman iskua



Poraaminen ilman iskua on mahdollista käytettäessä terää, jossa on erityinen kiinnityspää. **Hilti**-työkaluvalikoimasta löytyy myös tällaisia työkaluja. Vaihtoehtoisesti voit kiinnittää pikaistukkaan esimerkiksi lieriövarrellisen puuporanterän tai metalliporanterän ja porata ilman iskua.

- ▶ Aseta toimintatapavalitsin tämän symbolin kohdalle:

## 5.3 Piikkausterän kohdistaminen

### VAROITUS

**Loukkaantumisvaara!** Piikkaussuunnan hallinnan menettämisen vaara.

- ▶ Älä työskentele asentoa "Piikkausterän kohdistaminen" käyttäen. Aseta toimintatapavalitsin piikkausasettoon, kunnes se lukittuu.



Piikkaustyökalun voi kiinnittää 24 eri asentoon (15° välein). Näin latta- ja muotopiikkaustyökalun saa kiinnitettyä aina työn kannalta sopivimpaan asentoon.

1. Aseta toimintatapavalitsin tämän symbolin kohdalle:
2. Kierrä piikkausterä haluamaasi asentoon.
3. Aseta toimintatapavalitsin tämän symbolin kohdalle: siten, että se lukittuu.
  - ▶ Tuote on toimintavalmis.

### 5.3.1 Piikkaaminen

- ▶ Aseta toimintatapavalitsin tämän symbolin kohdalle:

### 5.3.2 Jatkuvan käytön kytkeminen päälle ja pois päältä



Piikkauskäytössä voit lukita käyttökytkimen pohjaan.

1. Työnnä jatkuvan käytön lukitsin eteenpäin.
2. Paina käyttökytkin täysin pohjaan.
  - ▶ Tuote toimii nyt jatkuvassa käytössä.
3. Työnnä jatkuvan käytön lukitsin taaksepäin.
  - ▶ Tuote kytketty pois päältä.



## 6 Huolto, hoito ja kunnossapito

### VAARA

**Sähköiskun vaara!** Hoito- ja kunnostustöiden suorittaminen pistoke pistorasiaan liitettynä voi johtaa vakaviin loukkaantumisiin ja palovammoihin.

- Irrota pistoke verkkopistorasiasta aina ennen hoito- ja kunnostustöitä!

### Huolto ja hoito

- Poista pinttynyt lika varovasti.
- Puhdista jäähdytysilmaraot varovasti kuivalla harjalla.
- Käytä kotelon puhdistamiseen vain kevyesti kostutettua kangasta. Älä käytä silikonia sisältäviä hoitoaineita, sillä ne voivat vaurioittaa muoviosia.

### Kunnossapito

### VAARA

**Sähköiskun aiheuttama vaara!** Sähköosien asiantuntemattomat korjaukset voivat aiheuttaa vakavia loukkaantumisia ja palovammoja.

- Sähköosien korjaustyöt saa tehdä ainoastaan valtuutettu sähköasentaja.
- Tarkasta säännöllisin välein kaikkien näkyvien osien mahdolliset vauriot ja käyttöelementtien moitteeton toiminta.
- Jos havaitset vaurioita ja / tai toteat toimintahäiriöitä, älä käytä tuotetta. Korjauta heti **Hilti**-huollossa.
- Hoito- ja kunnostustöiden jälkeen kiinnitä kaikki suojalaitteet ja tarkasta niiden toiminta.



Käyttöturvallisuuden varmistamiseksi käytä vain alkuperäisiä varaosia ja käyttömateriaaleja. Tälle tuotteelle hyväksytyjä varaosia, kulutusmateriaaleja ja lisävarusteita löydät **Hilti Store** -liikkeestä tai osoitteesta: [www.hilti.group](http://www.hilti.group).

## 6.1 Irrotettavan verkkojohdon liittäminen

### VAROITUS

**Loukkaantumisvaara** Likaantuneiden liittimien aiheuttama vuotovirtavaara.

- Irrotettavan sähköpistokkeen saa liittää sähkötyökaluun vain, kun pistoke on puhdas, kuiva ja jännitteetön.
1. Työnä koodattu, irrotettava sähköpistoke tuotteeseen vasteeseen saakka siten, että kuulet lukittumisen.
  2. Liitä pistoke verkkopistorasiaan.

## 6.2 Irrotettavan verkkojohdon irrottaminen sähkötyökalusta

1. Irrota pistoke verkkopistorasiasta.
2. Paina lukituspainiketta ja vedä koodattu, irrotettava verkkopistoke irti.
3. Vedä verkkojohto irti koneesta.

## 7 Kuljetus ja varastointi

- Älä kuljeta sähkötyökalua työkaluterä kiinnitettynä.
- Varastoi sähkötyökalu aina sen pistoke verkkopistorasiasta irrotettuna.
- Varastoi kone lasten ja asiattomien henkilöiden ulottumattomissa.
- Pitemmän kuljetuksen tai varastoinnin jälkeen tarkasta sähkötyökalun mahdolliset vauriot ennen käyttöä.

## 8 Apua häiriötilanteisiin

Häiriöissä, joita ei ole kuvattu tässä taulukossa tai joita et itse pysty poistamaan, ota yhteys **Hilti**-huoltoon.

Häiriö	Mahdollinen syy	Ratkaisu
Ei iskua.	Tuote on liian kylmä.	► Aseta kombiporavasara pintaa vasten ja anna käydä tyhjäkäyntiä. Tarvittaessa toista tämä, kunnes iskumeکانismi toimii.



Häiriö	Mahdollinen syy	Ratkaisu
Tuotteen teho heikko.	Jatkojohto liian pitkä tai sen poikkipinta-ala on liian pieni.	► Käytä jatkojohtoa, jonka pituus on sallittu ja / tai poikkipinta-ala on riittävä.
	Käyttökytkin ei täysin pohjaan painettuna.	► Paina käyttökytkin pohjaan vasteeseen saakka.
	Virransaannin jännite on liian pieni.	► Liitä kombiporavasara toiseen virtalähteeseen.
	Puolitehon painike painettuna.	► Paina puolitehon painiketta.
Poranterä ei pyöri.	Toimintatapavalitsin ei ole lukittunut tai toimintatapavalitsin on piikkaamisen asennossa <b>T</b> tai piikkausterän kohdistamisen asennossa <b>→</b> .	► Aseta toimintatapavalitsin iskulla poraamisen asentoon <b>T</b> koneen ollessa pysähtyksissä.
Poranterää ei saa vapautettua lukituksesta.	Istukkaa ei ole vedetty kunnolla taakse.	► Vedä työkaluterän lukitsin taaksepäin vasteeseen saakka ja irrota työkaluterä.
	Sivukahva väärin asennettu.	► Vapauta sivukahva ja kiinnitä se oikein siten, että kiinnityspanta ja sivukahva lukittuvat syvennykseen.
Tuote ei käynnisty.	Katkos jännitteensaannissa.	► Liitä toinen sähkötyökalu ja tarkasta toimiiko se.
	Elektroninen käynnistyksenesto on kytkeytynyt päälle virran katkeamisen seurauksena.	► Kytke tuote pois päältä ja takaisin päälle.
	Verkkojohdon tai pistokkeen vika.	► Tarkastuta verkkojohto tai pistoke valtuutetulla sähköasentajalla ja tarvittaessa vaihdeta.
	Irrotettava verkkojohto ei ole kunnolla kiinni.	► Liitä irrotettava verkkojohto oikein sähkötyökaluun.
	Generaattori on sleep-tilassa.	► Kuormita generaattoria toisella kuluttimella (esimerkiksi työmaalampulla). Sen jälkeen kytke tuote pois päältä ja sitten takaisin päälle.
Huoltotarpeen merkkivalo palaa.	Hiilet kuluneet.	► Tarkastuta tuote erikoiskorjauksessa ja tarvittaessa vaihdeta hiilet.
Huoltotarpeen merkkivalo vilkkuu.	Tuotteessa vaurio tai huoltoaika saavutettu.	► Korjauta tuote <b>Hilti</b> -huollossa.

## 9 Hävittäminen

**Hilti**-työkalut, -koneet ja -laitteet on pääosin valmistettu kierrätyskelpoisista materiaaleista. Kierrätyksen edellytys on materiaalien asianmukainen lajittelu. Useissa maissa **Hilti** ottaa vanhat koneet ja laitteet vastaan kierrätystä ja hävitystä varten. Lisätietoja saat **Hilti**-huollosta tai -edustajalta.



- Älä hävitä sähkötyökaluja, elektronisia laitteita ja akkuja tavallisen sekajätteen mukana!

## 10 Valmistajan myöntämä takuu

- Jos sinulla on takuuehtoihin liittyviä kysymyksiä, ota yhteys paikalliseen **Hilti**-edustajaan.



# Originaalkasutusjuhend

## 1 Andmed kasutusjuhendi kohta

### 1.1 Käesoleva käsitemisjuhendi kohta

- **Hoiatus!** Enne toote kasutamist veenduge, et olete tootele lisatud kasutusjuhendi, sealhulgas juhised, ohutus- ja hoiatusviited, joonised ja spetsifikatsioonid, läbi lugenud ja sellest aru saanud. Tutvuge eriti kõigi juhiste, ohutus- ja hoiatusviidete, jooniste, spetsifikatsioonide ning komponentide ja funktsioonidega. Selle eiramisel esineb elektrilöögi, tulekahju ja/või raskete vigastuste oht. Hoidke kasutusjuhend koos kõigi juhiste, ohutus- ja hoiatusviidetega hilisemaks kasutamiseks alles.
- **HILTI** tooted on ette nähtud professionaalsele kasutajale ja neid tohivad käsitseda, hooldada ja korras hoida ainult volitatud ja asjaomase väljaõppega isikud. Nimetatud personal peab olema teadlik kõikidest kaasnevatest ohtudest. Seade ja sellega ühendatavad abivahendid võivad osutada ohtlikuks, kui neid ei kasutata nõuetekohaselt või kui nendega töötab vastava väljaõppeta isik.
- Lisatud kasutusjuhend vastab tehnika käesolevale tasemele trükki andmise ajal. Uusima versiooni leiata alati veebist Hilti toote leheküljelt. Järgige selleks sümboliga tähistatud linki või QR-koodi käesolevas kasutusjuhendis.
- Andke toode teistele edasi ainult koos käesoleva kasutusjuhendiga!

### 1.2 Märkide selgitus

#### 1.2.1 Hoiatused

Hoiatused annavad märku toote kasutamisel tekkivatest ohtudest. Kasutatakse järgmisi märksõnu:

#### OHT

##### OHT !

- ▶ Võimalikud ohtlikud olukorrad, mis võivad põhjustada kasutaja raskeid kehavigastusi või hukkumist.

#### HOIATUS

##### HOIATUS !

- ▶ Võimalik ohtlik olukord, mis võib põhjustada kasutaja raskeid kehavigastusi või hukkumist.

#### ETTEVAATUST

##### ETTEVAATUST !

- ▶ Võimalikud ohtlikud olukorrad, mis võivad põhjustada kehavigastusi või varalist kahju.

#### 1.2.2 Sümbolid kasutusjuhendis

Käesolevas kasutusjuhendis kasutatakse järgmisi sümboleid:

	Järgige kasutusjuhendit
	Soovitusi seadme kasutamiseks ja muu kasulik teave
	Taaskasutatavate materjalide käsitlemine
	Elektrilisi tööriistu ja akusid ei tohi visata olmejäätmete hulka

#### 1.2.3 Joonistel kasutatud sümbolid

Joonistel kasutatakse järgmisi sümboleid.

	Numbrid viitavad vastavatele joonistele kasutusjuhendi juhendi alguses.
	Numbrid joonistel tähistavad tähtsaid toiminguid või toimingute jaoks tähtsaid detaile. Tekstis tõstetakse need toimingud või detailid vastava numbrilise abil esile, näiteks <b>(3)</b> .
	Positsiooninumbred kasutatakse joonisel <b>Ülevaade</b> ja need viitavad selgituste numbritele <b>toote ülevaates</b> .





See märk näitab, et toote käsitsemisel tuleb olla eriti tähelepanelik.

### 1.3 Tootest sõltuvad sümbolid

#### 1.3.1 Sümbolid tootel

Tootel kasutatakse järgmisi sümboleid.

	Löögita puurimine
	Löökpuurimine
	Meiseldamine
	Meisli positsioneerimine
	Parem/vasak käik
	Kaitseklass II (topeltisolatsioon)
	Kaitsemaandus (ainult TE 60-AVR)
	Läbimõõt
$n_0$	Nimipöörded tühikäigul
/min	Pööret minutis

## 2 Ohutus

### 2.1 Üldised ohutusnõuded elektriliste tööriistade kasutamisel

**⚠ HOIATUS! Lugege kõiki selle elektrilise tööriista juurde kuuluvaid ohutusjuhiseid, nõuandeid, jooniseid ja tehnilisi andmeid!** Järgmiste juhiste eiramise tagajärg võib olla elektrilöökk, tulekahju ja/või rasked vigastused.

**Hoidke kõik ohutusnõuded ja juhised edaspidiseks kasutamiseks alles.**

Ohutusjuhistes kasutatud mõiste "elektriline tööriist" käib võrgutoiteta (toitejuhtmega) elektriliste tööriistade või akutoiteta (toitejuhtmeta) elektriliste tööriistade kohta.

#### Ohutus töökohal

- ▶ **Hoidke oma töökoht puhas ja valgustage seda korralikult.** Korrastamata ja valgustamata töökoht võib põhjustada õnnetusi.
- ▶ **Ärge kasutage elektrilist tööriista plahvatusohtlikus keskkonnas, kus leidub tuleohtlikke vedelikke, gaase või tolmu.** Elektrilistest tööriistadest lööb sädemeid, mis võivad tolmu või auru süüdata.
- ▶ **Hoidke lapsed ja kõik teised töökohast eemal, kui kasutate elektrilist tööriista!** Kui teie tähelepanu juhitakse kõrvale, võib seade teie kontrolli alt väljuda.

#### Elektriohutus

- ▶ **Elektrilise tööriista pistik peab sobima pistikupessa. Pistiku juures ei tohi teha mingeid muudatusi. Kaitsemaandusega seadmete puhul ei tohi kasutada adapterpistikuid.** Muutmata pistikud ja sobivad pistikupesad vähendavad elektrilöögiohtu.
- ▶ **Vältige keha kontakti maandatud pindadega (nt toru, radiaator, pliit, külmik).** Kui teie keha on maandatud, on elektrilöögi oht suurem.
- ▶ **Kaitske elektrilist tööriista vihma ja niiskuse eest.** Kui elektrilise tööriista sisemusse satub vett, suurendab see elektrilöögiohtu.
- ▶ **Ärge kasutage ühenduskaablit elektrilise tööriista kandmiseks, riputamiseks ega pistiku stepslist väljatõmbamiseks!** Hoidke ühenduskaablit eemal kuumusest, õlidest, teravatest servadest ja liikuvatest osadest. Kahjustatud või keerdu ühenduskaablid suurendavad elektrilöögiohtu.
- ▶ **Kui töötate elektrilise tööriistaga vabas õhus, kasutage ainult selliseid pikendusjuhtmeid, mida tohib kasutada ka välitingimustes.** Välitingimustes sobiva pikendusjuhtme kasutamine vähendab elektrilöögiohtu.
- ▶ **Kui seadmega töötamine niiskes keskkonnas on vältimatu, kasutage rikkevoolu kaitselüliti.** Rikkevoolu kaitselüliti kasutamine vähendab elektrilöögiohtu.



**Inimeste ohutus**

- ▶ **Olge tähelepanelik, jälgige, mida teete, ja toimige elektrilise tööriistaga töötades kaalutletult. Ärge töötage elektrilise tööriistaga, kui olete väsinud või alkoholi, narkootikumide või ravimite mõju all!** Hetkeline tähelepanematus elektrilise tööriista kasutamisel võib põhjustada raskeid kehavigastusi ja varalist kahju.
- ▶ **Kandke isiklikke kaitsevahendeid ja alati kaitseprille.** Isiklike kaitsevahendite, nt tolmumaski, libisemiskindlate turvajalatsite, kaitsekiivri või kuulmiskaitsevahendite kandmine (sõltuvalt elektrilise tööriista tüübist ja kasutusala) vähendab vigastusohtu.
- ▶ **Vältige elektrilise tööriista soovimatut käivitamist! Enne elektrilise tööriista ühendamist vooluvõrku ja/või elektrilise tööriista aku paigaldamist, tööriista ülestõstmist ja kandmist veenduge, et elektrilise tööriista on välja lülitatud!** Kui hoiate elektrilise tööriista kandmisel sõrme lüliti või ühendate vooluvõrku sisselülitatud tööriista, võib juhtuda õnnetus.
- ▶ **Enne elektrilise tööriista sisselülitamist eemaldage selle küljest seade- ja mutrivõtmed.** Elektrilise tööriista pöörleva osa küljes olev seade- või mutrivõti võib põhjustada vigastusi.
- ▶ **Vältige ebataivalist tööasendit! Võtke stabiilne tööasend ja säilitage alati tasakaal.** Nii saate elektrilist tööriista ootamatutes olukordades paremini kontrollida.
- ▶ **Kandke sobivat rõivastust. Ärge kandke laiu riideid ega ehteid! Hoidke juuksed, rõivad ja kindad seadme liikuvatest osadest eemal.** Lotendavad riided, ehted ja pikad juuksed võivad sattuda seadme liikuvate osade vahele.
- ▶ **Kui elektrilise tööriista külge on võimalik paigaldada tolmueemaldus- ja kogumisseadiseid, veenduge, et need on tööriistaga ühendatud ja et neid kasutatakse nõuetekohaselt.** Tolmueemaldusseadise kasutamine võib vähendada tolmuist tingitud ohte.
- ▶ **Ärge laske tekkida petlikul turvatundel ega eirake elektrilise tööriista ohutusreegleid isegi siis, kui olete pärast paljukordset kasutamist elektrilise tööriistaga harjunud.** Tähelepanematu käsitsemise võib sekundi murdosa jooksul kaasa tuua raskeid vigastusi.

**Elektrilise tööriista kasutamine ja käsitsemine**

- ▶ **Ärge koormake seadet üle! Kasutage konkreetseks tööks sobivat elektrilist tööriista.** See töötab ettenähtud jõudluspiirides tõhusamalt ja ohutumalt.
- ▶ **Ärge kasutage elektrilist tööriista, mille lüliti on rikkis!** Elektriline tööriist, mida ei saa enam lülitist korralikult sisse ja välja lülitada, on ohtlik ning tuleb viia parandusse.
- ▶ **Tõmmake enne seadme mis tahes seadetõid, tarvikute vahetamist ja seadme hoiulepanekut pistik pistikupesast välja ja/või eemaldage äravõetav aku.** See ettevaatusabinõu hoiab ära seadme soovimatu käivitumise.
- ▶ **Kasutusvälisel ajal hoidke elektrilist tööriista lastele kättesaamatus kohas. Ärge laske seadet kasutada isikutele, kes seadme tööpõhimõtet ei tunne või ei ole lugenud käesolevaid kasutusjuhendeid.** Asjatundmatute isikute käes on elektrilised tööriistad ohtlikud.
- ▶ **Hooldage elektrilisi tööriistu ja tarvikuid korralikult. Kontrollige, kas liikuvad osad töötavad veatult ega kiilu kiini. Veenduge, et seadme osad ei ole murdunud või kahjustatud määral, mis mõjutab seadme töökindlust. Laske kahjustatud osad enne seadme kasutamist parandada.** Ebapiisavalt hooldatud elektrilised tööriistad põhjustavad õnnetusi.
- ▶ **Hoidke lõiketarvikud teravad ja puhtad.** Hästi hooldatud, teravate lõikeservadega lõiketarvikud kiiluvad harvemini kinni ja neid on lihtsam juhtida.
- ▶ **Kasutage elektrilist tööriista, tarvikuid ja lisatarvikuid vastavalt nende juhiste. Arvestage seejuures töötingimuste ja tehtava töö iseloomuga.** Elektrilise tööriista kasutamine otstarbel, milleks see ei ole ette nähtud, võib põhjustada ohtlikke olukordi.
- ▶ **Käepidemed ja haardepinnad peavad olema kuivad, puhtad ning vabad õlist ja rasvast.** Libedad käepidemed ja haardepinnad ei võimalda elektrilist tööriista ootamatutes olukordades kindlalt käitseda ega kontrollida.

**Hooldus**

- ▶ **Laske elektrilist tööriista parandada ainult kvalifitseeritud spetsialistidel, kes kasutavad originaalvaruosi.** Nii on tagatud elektrilise tööriista ohutu töö.

**2.2 Ohutusnõuded puurvasaratega töötamisel****Ohutusnõuded kõikide tööde puhul**

- ▶ **Kandke kuulmiskaitsevahendeid.** Müra võib kahjustada kuulmist.
- ▶ **Kasutage tarnekomplekti kuuluvaid lisakäepidemeid.** Kontrolli kaotus seadme üle võib põhjustada vigastusi.



- ▶ **Kui teete töid, mille puhul võib tarvik tabada varjatud elektrijuhtmeid või omaenda toitejuht, hoidke seadet üksnes käepidemete isoleeritud pindadest.** Kokkupuude pingestatud elektrijuhtmega võib seada pinge alla ka seadme metalldetailid ja põhjustada elektrilöögi.

#### **Ohutusnõuded pikkade puuride kasutamisel**

- ▶ **Alustage puurimist alati madalatel pööretel ja veenduge, et puur puutub toorikuga kokku.** Kõrgematel pööretel võib puur veidi painduda, kui puuril on võimalik toorikus ilma kokkupuuteta vabalt pöörelda, ning tagajärjeks võivad olla kehavigastused ja varaline kahju.
- ▶ **Ärge rakendage liigset survet ning rakendage survet üksnes puuri suhtes pikisuunas.** Puurid võivad painduvad ja seetõttu murduda või tuua kaasa kontrolli kaotuse ning kehavigastuste ja varalise kahju tekke.

### **2.3 Täiendavad ohutusnõuded puurvasara kasutamisel**

#### **Inimeste turvalisus**

- ▶ Kasutage seadet ja lisatarvikuid ainult siis, kui nende tehniline seisukord on veatu.
- ▶ Ärge kunagi muutke ega modifitseerige seadet ega lisatarvikuid.
- ▶ Kasutage koos seadmega tarnekomplekti kuuluvaid lisakäepidemeid. Kontrolli kaotus seadme üle võib põhjustada vigastusi.
- ▶ Läbistavate tööde korral ümbritsege kaitsepiiridega töödeldava koha taha jääv ala. Väljamurtavad tükid võivad välja ja/või alla kukkuda ning teisi inimesi vigastada.
- ▶ Hoidke seadet ettenähtud käepidemetest alati mõlema käega. Hoidke käepidemed kuivad ja puhtad.
- ▶ Hoidke seadet üksnes isoleeritud käepidemest, kui teete töid, mille puhul võib tarvik tabada varjatud elektrijuhtmeid. Kokkupuude pingestatud elektrijuhtmega võib seada pinge alla ka seadme metalldetailid ja põhjustada elektrilöögi.
- ▶ Vältige kokkupuudet seadme pöörlevate osadega - vigastuste oht!
- ▶ Seadme kasutamise ajal kandke kaitseprille, kaitsekiivrit, kuulmiskaitsevahendeid ja sobivat hingamisteede kaitsemaski.
- ▶ Tarviku vahetamisel kandke kaitsekindaid. Tarviku puudutamine võib tekitada löikehaavu ja põletusi.
- ▶ Kasutage kaitseprille. Materjalist väljalendavad killud võivad tekitada keha- ja silmavigastusi.
- ▶ Lihvimisel, löikamisel ja puurimisel tekkiv tolm võib sisaldada ohtlikke kemikaale. Mõned näited: plii või pliipõhised värvid; tellis, betoon ja muu müüritis, looduskivi ja muud silikaati sisaldavad tooted; teatud tüüpi puit, näiteks tamm, pöök ja keemiliselt töödeldud puit; asbest või asbesti sisaldavad materjalid. Tehke kindlaks kasutaja ja teiste läheduses viibivate isikutega kokkupuute tase, arvestades töödeldavate materjalide ohuklassi. Võtke vajalikud meetmed, et hoida kokkupuude ohutul tasemel, nt kasutage tolmukogumissüsteemi või kandke sobivat hingamisteede kaitse maski. Kokkupuute vähendamise üldiste meetmete hulka kuuluvad:
  - ▶ töötamine hästi ventileeritud piirkonnast,
  - ▶ tolmuga pikaajalise kokkupuute vältimine,
  - ▶ tolmueemaljuhtimine näost ja kehast,
  - ▶ kaitserõivaste kandmine ja nähtavate kohtade pesemine vee ja seebiga.
- ▶ Tehke tihti pause ja sirutage sõrmi, et parandada verevarustust. Pikemaajalisel töötamisel võib tugev vibratsioon tekitada häireid sõrmede, käte või randmeliigeste veresoonte ja närvisüsteemi toimimises.

#### **Elektriohutus**

- ▶ Veenduge enne töö alustamist, et tööpiirkonnas ei ole varjatult paigaldatud elektrikaableid ega gaasi- ja veetorstikke. Pingestatud elektrijuhtme, gaasi- või veetoru vigastamise korral võivad seadme välised metallosad sattuda põhjustada plahvatuse või elektrilöögi.

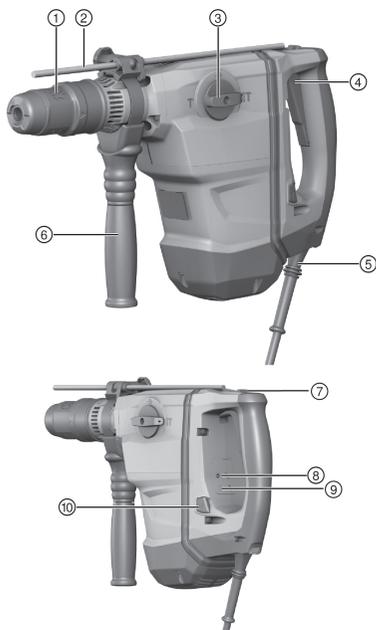
#### **Elektriliste tööriistade hoolikas käsitlemine ja kasutamine**

- ▶ Lülitage seade kohe välja, kui tarvik kinni kiilub. Seade võib külgsuunas liikuda.
- ▶ Enne käestpanekut oodake, kuni seade on täielikult seiskunud.



### 3 Kirjeldus

#### 3.1 Toote ülevaade 1



- ① Tarvikukinnitus
- ② Sügavuspiirik
- ③ Töörežiimilüliti
- ④ Juhtlüliti
- ⑤ Toitejuhe
- ⑥ Lisakäepide
- ⑦ Pideva töörežiimi lukustusnupp
- ⑧ Hoolduse indikaatortuli
- ⑨ Poole võimsuse näit
- ⑩ Poole võimsuse lüliti

#### 3.2 Pistikühendusega juhtmega mudel 2



- ① Lukustusnupp
- ② Elektrilise tööriista liides
- ③ Kodeeritud lahutatava pistikühendusega võrgujuhe

#### 3.3 Sihipärane kasutamine

Kirjeldatud toode on pneumaatilise löögimehanismiga elektriline kombivasar. See on ette nähtud betooni, müüritise, puidu ja metalli puurimiseks. Lisaks võib seadet kasutada kergeteks kuni keskmisteks meiseldustöödeks müüritises ning betoonpindade viimistlemiseks.

- ▶ Seadet võib kasutada vaid siis, kui vooluvõrgu pinget ja sagedust ühtib seadme andmesildil märgitud võrgupinget ja sagedusega.



### 3.4 Võimalik väärkasutus

- Toode ei ole ette nähtud tervisekahjulike materjalide töötlemiseks.
- Toode ei ole ette nähtud niiskes keskkonnas töötamiseks.

### 3.5 Sisselõikega ankur

Seade on nähtud sisselõikega ankrute paigaldamiseks. Kasutage vaid sobivaid löögitarvikuid! Põhjalikku teavet selle kohta saate **Hilti** keskusest.

### 3.6 ATC

Seade on varustatud elektroonilise kiirväljalülitussüsteemiga ATC (Active Torque Control). Kui tarvik blokeerub või jääb kinni, hakkab seade äkitselt kontrollimatult vastassuuna pöörlema. ATC tuvastab seadme järsu liikumise ja lülitab seadme kohe välja.



Nõuetekohaseks töötamiseks peab seade saama vabalt pöörlema. Pärast kiirväljalülitumist lülitage seade välja ja uuesti sisse.

### 3.7 Active Vibration Reduction

Seade on varustatud Active Vibration Reduction (AVR) süsteemiga, mis vibratsiooni tuntavalt vähendab.

### 3.8 Kiirkinnituspadrun (lisatarvik)

Kiirkinnituspadrun võimaldab tarvikuid kiiresti vahetada, ilma et vaja läheks lisatööriistu. See on ette nähtud siilindrilise või kuuskanttarvikutele, mida kasutatakse režiimil "löögita puurimine ".

### 3.9 Hooldusnäit

Tootel on valgussignaalliga hooldusnäit.

#### 3.9.1 Hoolduse indikaator tule olek

Seisund	Tähendus
Hooldusnäit põleb.	Käes on hoolduse tähtaeg.
Hooldusnäit vilgub.	Laske kombivasarat parandada <b>Hilti</b> hooldekeskuses.

### 3.10 Tarnekomplekt

Kombivasar, lisakäepide, kasutusjuhend.

## 4 Tehnilised andmed

### 4.1 Kombivasar

Generaatori või transformaatori kasutamisel peab selle väljundvõimsus olema vähemalt kaks korda suurem kui seadme tüübisildile märgitud nimivõimsus. Transformaatori või generaatori tööpinge peab olema kogu aeg vahemikus + 5% ja - 15% seadme nimipingest.

Andmed kehtivad nimipingel 230 V. Teistsuguse pinge ja kasutusriigi jaoks eraldi väljatöötatud mudelite puhul võivad andmed varieeruda. Seadme nimipinge, sageduse ja nimivõimsuse või nimivoolu leiata seadme tüübisildilt.

	TE 60-AVR	TE 60-ATC/AVR
Tootepõlvkond	04	04
Nimivõimsus	1 350 W	1 350 W
Nimivool	7,2 A	7,2 A
Kaal EPTA-Procedure 01/2003 kohaselt	6,8 kg	7,8 kg
Löögienergia EPTA-Procedure 05 kohaselt	7,8 J	7,8 J



	TE 60-AVR	TE 60-ATC/AVR
Ø löökpuur	12 mm ... 55 mm	12 mm ... 55 mm
Ø läbistavad puurid	40 mm ... 80 mm	40 mm ... 80 mm
Ø kroonpuur	45 mm ... 100 mm	45 mm ... 100 mm
Ø teemantkroonpuur PCM	•/•	42 mm ... 102 mm
Ø metallipuur	10 mm ... 20 mm	10 mm ... 20 mm
Ø puidupuur	10 mm ... 32 mm	10 mm ... 32 mm
Tarvikukinnitus	TE-Y	TE-Y

## 4.2 Teave müra ja vibratsiooni kohta

Käesolevas juhendis märgitud helirõhu- ja vibratsioonitase on mõõdetud standarditud mõõtemetodil ja seda saab kasutada elektriliste tööriistade omavaheliseks võrdlemiseks. See sobib ka vibratsiooni- ja mürataseme esialgseks hindamiseks.

Toodud näitajad iseloomustavad elektrilise tööriista põhilisi ettenähtud töid. Kui aga elektrilist tööriista kasutatakse muul otstarbel, teiste tarvikutega või kui tööriista on ebapiisavalt hooldatud, võivad näitajad käesolevas juhendis toodud näitajatest kõrvale kalduda. See võib vibratsiooni- ja mürataset töötamise koguperioodil tunduvalt suurendada.

Müra- ja vibratsioonitaseme täpseks hindamiseks tuleb arvesse võtta ka aega, mil elektriline tööriist oli välja lülitatud või küll sisse lülitatud, kuid tegelikult tööle rakendamata. See võib vibratsiooni- ja mürataset töötamise koguperioodil tunduvalt vähendada.

Kasutaja kaitseks müra ja/või vibratsiooni eest võtke tarvitusele täiendavaid kaitsemeetmeid, näiteks: hooldage elektrilist tööriista ja tarvikuid korralikult, hoidke käed soojad, tagage sujuv töökorraldus.



Üksikasjalikku teavet standardite **EN 62841** siin kasutatud versioonide kohta leiate vastavusdeklaratsiooni koopialt 236.

## Mürateave

	TE 60-AVR	TE 60-ATC/AVR
Helivõimsustase ( $L_{WA}$ )	107 dB(A)	111 dB(A)
Helivõimsustaseme mõõtemääramatus ( $K_{WA}$ )	3 dB(A)	3 dB(A)
Helirõhutase ( $L_{pA}$ )	99 dB(A)	103 dB(A)
Helirõhutaseme mõõtemääramatus ( $K_{pA}$ )	3 dB(A)	3 dB(A)

## Vibratsiooni kogutase

	TE 60-AVR	TE 60-ATC/AVR
Betooni löökpuurimine ( $a_{h, HD}$ )	10,5 m/s <sup>2</sup>	7,2 m/s <sup>2</sup>
Meiseldamine ( $a_{h, Choc}$ )	9,1 m/s <sup>2</sup>	6,2 m/s <sup>2</sup>
Mõõtemääramatus (vibratsiooni koguväärtused)	1,5 m/s <sup>2</sup>	1,5 m/s <sup>2</sup>

## 5 Käsitsemine

### 5.1 Töö ettevalmistamine



#### ETTEVAATUST

**Vigastuste oht!** Seadme soovimatu käivitumine.

- Enne seadme seadistamist ja tarvikute vahetamist tõmmake pistik pistikupesast välja.

Järgige kasutusjuhendis esitatud ja tootele märgitud ohutusnõudeid ja hoiatusi.

#### 5.1.1 Lisakäepideme paigaldamine

1. Keerake käepide, et kinnitusmehhanism (kinnitusriba) vabastada.
2. Lükake kinnitusmehhanism (kinnitusriba) eest üle tarvikukinnituse selleks ettenähtud soonde.
3. Seadke lisakäepide soovitud asendisse.
4. Keerake käepidemest, et lisakäepideme kinnitusmehhanismi (kinnitusriba) kinni pingutada.



### 5.1.2 Sügavuspiiriku paigaldamine (lisavarustus) 4

1. Keerake käepidemest, et lisakäepideme kinnitusmehhanismi (kinnitusriba) vabastada.
2. Lükake sügavuspiirik eest selleks ette nähtud 2 juhtauku.
3. Keerake käepidemest, et lisakäepideme kinnitusmehhanismi (kinnitusriba) kinni pingutada.

### 5.1.3 Võimsuse reguleerimine (lisavarustus) 5

TE 60-ATC/AVR



Pärast võrgupistiku ühendamist pistikupesaga on seade alati reguleeritud täisvõimsusele.

1. Vajutage poole võimsuse nupule. Seade lülitub poolele võimsusele.
  - ▶ "Poole võimsuse" näit põleb.
2. Vajutage poole võimsuse nupule uuesti. Seade lülitub täisvõimsusele.
  - ▶ "Poole võimsuse" näit kustub.

### 5.1.4 Tarviku paigaldamine 6

1. Määrige tarviku padrunisse kinnitavat osa veidi.
  - ▶ Kasutage üksnes **Hilti** originaalmääret. Vale määre võib seadet kahjustada.
2. Torgake tarvik lõpuni padrunisse ja laske kohale fikseeruda.
3. Pärast paigaldamist tõmmake tarvikust, et kontrollida, kas see on kindlalt kinni.
  - ▶ Seade on töövalmis.

### 5.1.5 Tarviku eemaldamine 6



#### ETTEVAATUST

**Tarvikust tingitud kehavigastuste oht!** Tarvik võib olla kuum või teravate servadega.

- ▶ Tarviku vahetamisel kandke kaitsekindaid.
- ▶ Tõmmake padruni lukustus lõpuni tagasi ja eemaldage tarvik.

## 5.2 Töötamine



#### ETTEVAATUST

**Vigastuste oht** Kontrolli kaotus seadme üle.

- ▶ Veenduge, et lisakäepide on korrektselt paigaldatud ja nõuetekohaselt kinnitatud. Veenduge, et kinnitusriba asub seadme vastavas soones.

Järgige kasutusjuhendis esitatud ja tootele märgitud ohutusnõudeid ja hoiatusi.

### 5.2.1 Löökpuurimine 7

1. Seadke töörežiimilüliti sellele sümbolile:
2. Reguleerige välja soovitud võimsus.
3. Asetage puur pinnale.
4. Vajutage juhtlülitile.
  - ▶ Seade töötab.

### 5.2.2 Löögita puurimine



Löögita puurimine on võimalik spetsiaalse otsaga tarvikuid kasutades. Sellised tarvikud leiata **Hilti** tarvikuprogrammist. Teise võimalusena saab kiirkinnituspadrunita kinnitada näiteks silindrilise sabaga puidupuure või metallipuure ja puurida ilma löögita.

- ▶ Seadke töörežiimilüliti sellele sümbolile:



### 5.3 Meisli positsioneerimine

#### **ETTEVAATUST**

**Vigastuste oht!** Meisli üle kontrolli kaotamine.

- ▶ Ärge töötage asendis "meisli positsioneerimine". Seadke ja fikseerige töörežiimilüliti asendisse "meiseldamine".

 Meislit saab lukustada 24 eri asendisse (15° sammuga). Nii on lapik- ja profiilmeislitega võimalik alati töötada optimaalses toosendis.

1. Seadke töörežiimilüliti sellele sümbolile: .
2. Keerake meisel soovitud asendisse.
3. Seadke töörežiimilüliti sellele sümbolile: **T**, kuni see fikseerub kohale.
  - ▶ Seade on töövalmis.

#### 5.3.1 Meiseldamine

- ▶ Seadke töörežiimilüliti sellele sümbolile: **T**.

#### 5.3.2 Pideva töörežiimi sisse-/väljalülitamine

 Meiseldusrežiimis saate juhtlüliti sisselülitatud olekus lukustada.

1. Lükake pideva töö režiimi lukustusnupp ette.
2. Vajutage juhtlüliti lõpuni alla.
  - ▶ Seade töötab nüüd pideva töö režiimis.
3. Lükake pideva töö režiimi lukustusnupp taha.
  - ▶ Seade lülitub välja.

## 6 Hooldus ja korrashoid

#### **HOIATUS**

**Elektrilöögi oht!** Seadme hooldus- ja korrashoiutööd toitevõrku ühendatud toitepistikuga võivad põhjustada raskeid vigastusi ja põletusi.

- ▶ Tõmmake toitepistik pistikupesast välja iga kord enne hooldus- ja korrashoiutööde tegemist!

#### Hooldus

- Kõvasti kinni olev mustus eemaldage ettevaatlikult.
- Puhastage ventilatsiooniasvid ettevaatlikult kuiva harjaga.
- Puhastage korpust kergelt niiske lapiga. Ärge kasutage silikooni sisaldavaid hooldusvahendeid, sest need võivad kahjustada seadme plast detaile.

#### Korrashoid

#### **HOIATUS**

**Elektrilöögi oht!** Elektridetaillide asjatundmatu parandamine võib kaasa tuua raskeid vigastusi ja põletusi.

- ▶ Elektridetaile tohivad parandada ainult elektriala asjatundjad.
- Kontrollige regulaarselt nähtavate osade ja juhtelementide laitmatut töökindlust.
- Kahjustuste ja/või tõrgete korral ei tohi seadet kasutada. Laske tööriist kohe **Hilti** teeninduskeskuses parandada.
- Pärast hooldus- ja remonttööd paigaldage kõik kaitseseadised ja kontrollige nende töökindlust.

 Tööohutuse tagamiseks kasutage ainult originaalvaruosi ja -materjale. Teie tootega sobivad ja meie poolt heakskiidetud varuosad, materjalid ja tarvikud leiате kauplusest **Hilti Store** või veebilehelt: [www.hilti.group](http://www.hilti.group).



## 6.1 Pistikühendusega võrgujuhtme ühendamine

### ETTEVAATUST

**Vigastuste oht** põhjustatud lekkevoolust määratud kontaktide puhul.

► Ühendage eemaldatav pistik elektrilise tööriistaga vaid siis, kui see on puhas, kuiv ja pingevaba.

1. Viige kodeeritud lahutatav pistik lõpuni seadmesse, kuni lukustus kuuldavalt kohale fikseerub.
2. Ühendage võrgupistik pistikupesasa.

## 6.2 Pistikühendusega võrgujuhtme lahtiühendamine elektrilise tööriista küljest

1. Tõmmake seadme võrgupistik pistikupesast välja.
2. Vajutage lukustusnupule ja tõmmake kodeeritud eemaldatav pistik välja.
3. Eemaldage toitejuhe seadmest.

## 7 Transport ja ladustamine

- Ärge transportige elektrilist tööriista, millesse on paigaldatud tarvik.
- Enne elektrilise tööriista hoiulepanekut tõmmake toitepistik pistikupesast välja.
- Hoidke seadet kuivas kohas, mis on lastele ja kõrvalistele isikutele ligipääsmatu.
- Pärast pikemat transporti või ladustamist kontrollige tööriista vigastuste suhtes.

## 8 Abi tõrgete puhul

Kui peaks esinema tõrge, mida ei ole järgmises tabelis nimetatud või mida Te ei suuda ise kõrvaldada, pöörduge **Hilti** hooldakeskusse.

Tõrge	Võimalik põhjus	Lahendus
Puudub löögifunktsioon.	Seade on liiga külm.	► Asetage kombivasar pinnale ja laske sellel töötada tühikäigul. Vajaduse korral korrake, kuni löögimehhanism töötab.
Seade ei tööta täisvõimsusel.	Pikendusjuhe on liiga pikk või liiga väikese ristlõikega.	► Kasutage ettenähtud pikkuse ja/või piisava ristlõikega pikendusjuhet.
	Juhtlüliti ei ole lõpuni sisse vajutatud.	► Vajutage juhtlüliti lõpuni.
	Liiga madal voolupinge.	► Ühendage kombivasar mõne teise vooluallikaga.
	Poole võimsuse nupp on sisse lülitatud.	► Vajutage poole võimsuse nupule.
Puur ei pöörle.	Töörežiimilüliti ei ole kohale fikseerunud või on asendis "Meiseldamine" <b>T</b> või "Meisli positsioneerimine" <b>→</b> .	► Viige töörežiimilüliti seisval seadmepositsioonis "Löökpuurimine" <b>→T</b> .
Puuri ei saa eemaldada.	Tarviku kinnitus ei ole täielikult tagasi tõmmatud.	► Tõmmake padrun lõpuni tagasi ja eemaldage tarvik.
	Lisakäepide ei ole korrektselt monteeritud.	► Vabastage lisakäepide ja monteeri see õigesti, nii et kinnitusriba ja lisakäepide fikseeruvad süvendisse.
Seade ei käivitu.	Vooluvarustus katkenud.	► Ühendage vooluvõrku mõni teine elektriseade ja kontrollige, kas see töötab.
	Elektrooniline käivitustõkis on pärast voolukatkestust aktiveerunud.	► Lülitage seade välja ja uuesti sisse.
	Toitejuhe või pistik on katki.	► Laske toitejuhet või pistikut elektrikul kontrollida ja vajaduse korral välja vahetada.



Tõrge	Võimalik põhjus	Lahendus
Seade ei käivitu.	Pistikühendusega võrgujuhe ei ole korrektselt ühendatud.	▶ Ühendage pistikühendusega võrgujuhe elektrilise tööriista külge korrektselt.
	Generaator on ooterežiimil.	▶ Kasutage generaatorit mõne teise tarviga (nt ehitusplatsil kasutatav lamp). Lülitage seejärel seade välja ja uuesti sisse.
Hooldusnäit põleb.	Grafiitharjad on kulunud.	▶ Laske seade elektriala asjatundjal üle vaadata ja vajaduse korral grafiitharjad välja vahetada.
Hooldusnäit vilgub.	Seade on kahjustatud või on käes hoolduse tähtaeg.	▶ Laske seade <b>Hilti</b> hooldekeskuses parandada.

## 9 Utiliseerimine

**Hilti** seadmed on suures osas valmistatud taaskasutatavatest materjalidest. Taaskasutuse eelduseks on materjalide korralik sorteerimine. Paljudes riikides kogub **Hilti** kasutusressursi ammandanud seadmed kokku. Lisateavet saate **Hilti** müügiesindusest.



- ▶ Ärge visake kasutusressursi ammandanud elektrilisi tööriistu, elektroonikaseadmeid ja akusid olmejäätmete hulka!

## 10 Tootja garantii

- ▶ Garantiitingimusi puudutavates küsimustes pöörduge oma kohaliku **Hilti** partneri poole.

# Originaaläe lietošanas instrukcija

## 1 Informācija par lietošanas instrukciju

### 1.1 Par šo lietošanas instrukciju

- **Brīdinājums!** Pirms sākt izstrādājuma lietošanu, pārliecinieties, ka ir izlasīta un saprasta izstrādājumam pievienotā lietošanas instrukcija, ieskaitot pamācības, drošības norādījumus un brīdinājumus, attēlus un specifikācijas. Īpaši rūpīgi iepazīstieties ar pamācībām, drošības norādījumiem un brīdinājumiem, attēliem un specifikācijām, kā arī sastāvdaļām un funkcijām. Neievērošanas gadījumā pastāv elektriskās strāvas trieciena, aizdegšanās un/vai smagu traumu risks. Rūpīgi uzglabājiet lietošanas instrukciju, ieskaitot visas pamācības, drošības norādījumus un brīdinājumus, turpmākai izmantošanai.
- **HILTI** izstrādājumi ir paredzēti profesionāliem lietotājiem, un to darbināšanu, apkopi un tehniskā stāvokļa uzturēšanu drīkst veikt tikai kvalificēts, atbilstīgi apmācīts personāls. Personālam ir jābūt labi informētam par iespējamajiem riskiem, kas var rasties darba laikā. Izstrādājums un tā papildaprīkojums var radīt bīstamas situācijas, ja to uztic neprofesionālam personālam vai nelieto atbilstīgi nosacījumiem.
- Pievienotā lietošanas instrukcija atbilst aktuālajam tehnikas attīstības līmenim tās sagatavošanas brīdī.. Aktuālā versija vienmēr ir pieejama tiešsaistē, Hilti izstrādājumu lapā. Lai tai piekļūtu izmantojiet šajā lietošanas instrukcijā iekļauto saiti vai kvadrāt kodu, kas apzīmēts ar simbolu
- Vienmēr pievienojiet lietošanas instrukciju izstrādājumam, ja tas tiek nodots citai personai.

### 1.2 Apzīmējumu skaidrojums

#### 1.2.1 Brīdinājumi

Brīdinājumi pievērš uzmanību bīstamībai, kas pastāv, strādājot ar izstrādājumu. Tiek lietoti šādi signālvārdi:



**BĪSTAMI!**

**BĪSTAMI! !**

- ▶ Pievērš uzmanību draudošām briesmām, kas var izraisīt smagus miesas bojājumus vai nāvi.



## BRĪDINĀJUMS!

### BRĪDINĀJUMS! !

- ▶ Pievērš uzmanību iespējamam apdraudējumam, kas var izraisīt smagas traumas vai pat nāvi.

## IEVĒROT PIESARDZĪBU!

### UZMANĪBU! !

- ▶ Norāda uz iespējami bīstamām situācijām, kas var izraisīt traumas vai materiālos zaudējumus.

### 1.2.2 Simboli lietošanas instrukcijā

Šajā lietošanas instrukcijā tiek izmantoti šādi simboli:

	Ievērojiet lietošanas instrukciju
	Norādījumi par lietošanu un cita noderīga informācija
	Rīcība ar atreiz pārstrādājamiem materiāliem
	Neizmetiet elektroiekārtas un akumulatorus sadzīves atkritumos.

### 1.2.3 Attēlos lietotie simboli

Attēlos tiek lietoti šādi simboli:

	Šie skaitļi norāda uz attiecīgajiem attēliem, kas atrodami šīs lietošanas instrukcijas sākumā.
3	Numerācija attēlos norāda uz svarīgām darbībām vai detaļām, kas ir svarīgas noteiktām darbībām. Tekstā šīs darbības vai detaļas ir izceltas, apzīmējot ar atbilstošiem numuriem, piemēram, <b>(3)</b> .
	Pozīciju numuri tiek lietoti attēlā <b>Pārskats</b> un norāda uz leģendas numuriem sadaļā <b>Izstrādājuma pārskats</b> .
	Šī simbola uzdevums ir pievērst īpašu uzmanību izstrādājuma lietošanas laikā.

## 1.3 Simboli atkarībā no izstrādājuma

### 1.3.1 Simboli uz izstrādājuma

Uz izstrādājuma tiek lietoti šādi simboli:

	Urbšana bez triecienu funkcijas
	Urbšana ar triecieniem (triecienurbšana)
	Kalšana
	Kalta pozicionēšana
	Rotācija pa labi / rotācija pa kreisi
	Aizsardzības klase II (divkārša izolācija)
	Aizsargzemējums (tikai TE 60-AVR)
	Diametrs
$n_0$	Nominālais apgriezienu skaits tukšgaitā
/min	Apgriezienu skaits minūtē



### 2.1 Vispārīgi drošības norādījumi par darbu ar elektroiekārtām

**⚠ BRĪDINĀJUMS!** Iepazīstieties ar visiem drošības norādījumiem, instrukcijām, attēliem un tehniskajiem parametriem, kas attiecas uz šo elektroiekārtu. Turpmāk izklāstīto instrukciju neievērošana var izraisīt elektrošoku, ugunsgrēku un/vai nopietnas traumas.

**Saglabājiet visus drošības norādījumus un instrukcijas turpmākai lietošanai.**

Drošības norādījumos lietotais apzīmējums "elektroiekārta" attiecas uz iekārtām ar tīkla barošanu (ar barošanas kabeli) vai iekārtām ar barošanu no akumulatora (bez kabeļa).

#### Drošība darba vietā

- ▶ **Uzturiet darba vietā tīrību un kārtību un nodrošiniet labu apgaismojumu.** Nekārtīgā darba vietā vai sliktā apgaismojumā var viegli notikt nelaimes gadījums.
- ▶ **Nestrādājiet ar elektroiekārtu sprādzienbīstamā vidē, kur atrodas uzliesmojoši šķidrums, gāzes vai putekļi.** Darbības laikā elektroiekārtas mēdz dzirkstēt, un tas var izraisīt viegli uzliesmojošu putekļu vai tvaiku aizdegšanos.
- ▶ **Lietojot elektroiekārtu, neļaujiet nepiederošām personām un jo īpaši bērniem tuvoties darba vietai.** Citu personu klātbūtne var novērst uzmanību, un tā rezultātā jūs varat zaudēt kontroli pār iekārtu.

#### Elektrodrošība

- ▶ **Elektroiekārtas kontaktdakšai jāatbilst elektrotīkla kontaktlīgzdai. Kontaktdakšas konstrukciju nedrīkst nekādā veidā mainīt. Kopā ar elektroiekārtām, kurām ir aizsargzemējums, nedrīkst lietot adapteru spraudņus.** Neizmainītas konstrukcijas kontaktdakša, kas atbilst kontaktlīgzdai, ļauj samazināt elektrošoka risku.
- ▶ **Darba laikā nepieskarieties saņemtiem priekšmetiem, piemēram, caurulēm, radiatoriem, plītnim vai ledusskapjiem.** Pieskaroties saņemtiem virsmām, pieaug risks saņemt elektrisko triecienu.
- ▶ **Nelietojiet elektroiekārtu lietus laikā, neturiet to mitrumā.** Mitrumam iekļūstot elektroiekārtā, pieaug risks saņemt elektrisko triecienu.
- ▶ **Nenesiet un nepakariniet elektroiekārtu aiz barošanas kabeļa un neraujiet aiz kabeļa, ja vēlaties atvienot iekārtu no elektrotīkla kontaktlīgzdas. Sargājiet barošanas kabeli no karstuma, eļļas, asām šķautnēm vai kustīgām detaļām.** Bojāts vai sapīņķerējis barošanas kabelis var kļūt par cēloni elektrošokam.
- ▶ **Darbinot elektroiekārtu ārpus telpām, izmantojiet tās pievienošanai vienīgi tādus pagarinātāja-kabeļus, kas ir paredzēti lietošanai brīvā dabā.** Lietojot elektrokabeļus, kas ir piemēroti darbam ārpus telpām, samazinās elektrošoka risks.
- ▶ **Ja elektroiekārtas izmantošana slapjā vidē ir obligāti nepieciešama, lietojiet bojājumstrāvas aizsargslēdzi.** Bojājumstrāvas aizsargslēdža lietošana samazina elektrošoka risku.

#### Personiskā drošība

- ▶ **Strādājiet ar elektroiekārtu uzmanīgi, darba laikā saglabājiet paškontroli un rīkojieties saskaņā ar veselo saprātu. Ar elektroiekārtu nedrīkst strādāt personas, kas ir nogurušas vai atrodas narkotiku, alkohola vai medikamentu ietekmē.** Mirklis neuzmanības, strādājot ar elektroiekārtu, var novest pie nopietnām traumām.
- ▶ **Izmantojiet individuālos aizsardzības līdzekļus un darba laikā vienmēr valkājiet aizsargbrilles.** Individuālo aizsardzības līdzekļu (putekļu aizsargmaskas, neslidošu apavu un aizsargķiveres vai ausu aizsargu) lietošana atbilstoši elektroiekārtas tipam un veicamā darba raksturam ļauj izvairīties no savainojumiem.
- ▶ **Nepieļaujiet iekārtas nekontrolētas ieslēgšanās iespēju. Pirms pievienošanas elektrotīklam, akumulatora ievietošanas, elektroiekārtas satveršanas vai pārvietošanas pārliecinieties, ka tā ir izslēgta.** Ja iekārtas pārvietošanas laikā pirksts atrodas uz slēdža vai ja ieslēgta iekārta tiek pievienota elektrotīklam, var notikt nelaimes gadījums.
- ▶ **Pirms elektroiekārtas ieslēgšanas jānoņem visi regulēšanas piederumi un uzgriežņu atslēgas.** Regulēšanas piederumi vai uzgriežņu atslēga, kas iekārtas ieslēgšanas brīdī atrodas iekārtā, var radīt traumas.
- ▶ **Izvairieties no nedabiskām pozām. Darba laikā vienmēr saglabājiet līdzsvaru un nodrošinieties pret paslīdēšanu.** Tas atvieglo elektroiekārtas vadību neparedzētās situācijās.
- ▶ **Izvēlieties darbam piemērotu apģērbu. Darba laikā nenēsājiet brīvi plandošas drēbes un rotaslietas. Netuviniet matus, apģērbu un aizsargcimdus iekārtas kustīgajām daļām.** Vaļiņas drēbes, rotaslietas un gari mati var iekļerties iekārtas kustīgajās daļās.
- ▶ **Ja elektroiekārtas konstrukcija ļauj pievienot putekļu nosūkšanas vai savākšanas ierīci, sekojiet, lai tā būtu pievienota un tiktu darbināta pareizi.** Putekļu nosūcēja lietošana samazina putekļu kaitīgo ietekmi.



- ▶ **Nezaudējiet modrību un neatkāpieties no elektroiekārtu lietošanas drošības noteikumu ievērošanas arī tad, ja lietojat attiecīgo elektroiekārtu bieži un kārtīgi to pārzināt.** Neuzmanība vienā sekundes daļā var novest pie smagām traumām.

#### **Elektroiekārtas lietošana un apkope**

- ▶ **Nepārslodžojiet elektroiekārtu.** Katram darbam izvēlieties piemērotu iekārtu. Elektroiekārta darbosies labāk un drošāk pie nominālās slodzes.
- ▶ **Nelietojiet elektroiekārtu, ja ir bojāts tās slēdzis.** Elektroiekārta, ko nevar ieslēgt un izslēgt, ir bīstama un nekavējoties jānodod remontā.
- ▶ **Pirms iestatījumu veikšanas, aprīkojuma daļu nomaiņas vai iekārtas novietošanas uzglabāšanā atvienojiet kontaktdakšu no elektrotīkla un/vai noņemiet noņemamo akumulatoru.** Šādi jūs novērsīsiet elektroiekārtas nejaušas ieslēgšanās risku.
- ▶ **Elektroiekārtu, kas netiek darbināta, uzglabājiet piemērotā vietā. Neļaujiet lietot iekārtu personām, kas nav iepazīnušas ar tās funkcijām un izlasījušas šo lietošanas instrukciju.** Ja elektroiekārtu lieto nekompetentas personas, tas var apdraudēt cilvēku veselību.
- ▶ **Rūpīgi veiciet elektroiekārtu un to piederumu apkopi.** Pārbaudiet, vai kustīgās daļas darbojas bez traucējumiem un neķeras un vai kāda no daļām nav salauzta vai bojāta un tādējādi netraucē elektroiekārtas nevainojamu darbību. Raugieties, lai pirms iekārtas lietošanas tiktu noņemtas vai saremontētas bojātās daļas. Daudzi nelaimes gadījumi notiek tāpēc, ka elektroiekārtām nav nodrošināta pareiza apkope.
- ▶ **Griezējinstrumentiem vienmēr jābūt uzasinātiem un tīriem.** Rūpīgi kopti griezējinstrumenti ar asām šķautnēm retāk iestrēgst un ir vieglāk vadāmi.
- ▶ **Lietojiet elektroiekārtu, piederumus, maināmos instrumentus utt. saskaņā ar šiem norādījumiem. Jāņem vērā arī konkrētie darba apstākļi un veicamās operācijas īpatnības.** Elektroiekārtu lietošana citiem mērķiem, nekā to ir paredzējusi ražotājfirma, ir bīstama un var izraisīt neparedzamas sekas.
- ▶ **Raugieties, lai rokturu un satveršanas virsmas būtu sausas, tīras, nenotraipītas ar eļļu un smērvielām.** Ja rokturu vai satveršanas virsmas ir slidēnas, nav iespējama droša elektroiekārtas vadība un kontrole neparedzamās situācijās.

#### **Serviss**

- ▶ **Uzdodiet elektroiekārtas remontu veikt tikai kvalificētam personālam, kas izmanto vienīgi oriģinālās rezerves daļas.** Tikai tā ir iespējams saglabāt elektroiekārtas funkcionālo drošību.

## **2.2 Drošības noteikumi darbam ar perforatoriem**

### **Drošības norādījumi visiem darbiem**

- ▶ **Lietojiet dzirdes aizsargaprīkojumu.** Trokšņa iedarbība var radīt dzirdes zudumu.
- ▶ **Lietojiet kopā ar iekārtu piegādātos papildu rokturus.** Kontroles zudums var kļūt par cēloni traumām.
- ▶ **Ja pastāv iespēja, ka instruments var skart apslēptus elektriskos vadus vai pašas iekārtas barošanas kabeli, iekārta vienmēr jātur aiz izolētajām rokturu virsmām.** Saskaroties ar spriegumam pieslēgtiem vadiem, spriegums tiek novadīts uz iekārtas metāla daļām, radot elektrošoka risku.

### **Drošības norādījumi darbam ar gariem urbjiem**

- ▶ **Vienmēr sāciet urbšanas procesu ar mazāku apgriezību skaitu un tikai tad, kad urbis atrodas saskarē ar apstrādājamo materiālu.** Lielāka rotācijas ātruma gadījumā urbis, griežoties bez saskares ar apstrādājamo materiālu, var viegli saliekties un izraisīt traumas.
- ▶ **Nespiediet urbi ar pārāk lielu spēku un raugieties, lai spiediens tiktu izdarīts tikai urbjā aksiālajā virzienā.** Urbji var viegli saliekties un sāļūzt vai izraisīt kontroles zudumu un traumas.

## **2.3 Papildnorādījumi par perforatora drošību**

### **Personīgā drošība**

- ▶ Lietojiet izstrādājumu un tā papildaprīkojumu tikai tad, ja tas ir nevainojamā stāvoklī.
- ▶ Nekādā gadījumā nemēģiniet ietekmēt izstrādājuma vai tā papildaprīkojuma funkcijas vai to pārveidot.
- ▶ Lietojiet kopā ar izstrādājumu piegādātos papildu rokturus. Kontroles zudums var kļūt par cēloni traumām.
- ▶ Pirms laušanas vai urbšanas darbiem, kas šķērso celtnes daļas, atbilstoši jānodrošina attiecīgās celtnes daļas pretējā puse. Atlūzuši materiāla fragmenti var izkrist caur atveri un/vai nokrist un savainot cilvēkus.
- ▶ Vienmēr stingri turiet iekārtu ar abām rokām aiz šim nolūkam paredzētajiem rokturiem. Raugieties, lai rokturi vienmēr būtu sausi un tīri.
- ▶ Ja darba laikā pastāv iespēja, ka instruments var nonākt saskarē ar apslēptiem elektriskajiem vadiem, vienmēr satveriet izstrādājumu aiz izolētajām rokturu virsmām. Saskaroties ar spriegumam pieslēgtiem vadiem, spriegums tiek novadīts uz iekārtas metāla daļām, radot elektrošoka risku.
- ▶ Izvairieties no saskares ar rotējošām daļām. Traumu risks!



- ▶ Izstrādājuma lietošanas laikā valkājiet acu aizsarglīdzekļus, aizsargķiveri, dzirdes aizsarglīdzekļus un piemērotus elpceļu aizsarglīdzekļus.
- ▶ Instrumenta nomaiņas laikā valkājiet aizsargcimdus. Saskare ar maināmo instrumentu var izraisīt grieztas traumas un apdegumus.
- ▶ Valkājiet aizsargbrilles vai masku. Materiāla šķembas var savainot ķermeni un acis.
- ▶ Putekļi, kas rodas slīpēšanas, griešanas un urbšanas laikā, var saturēt bīstamas ķīmikālijas. Daži piemēri: svins vai krāsas uz svina bāzes; ķieģeļi, betons un citi mūra materiāli, dabīgais akmens un citi silikātus saturoši produkti; noteiktu veidu koksne, piemēram, skābardis, ozols un ķīmiska apstrādāta koksne; azbests vai azbestu saturoši materiāli. Nosakiet ekspozīcijas līmeni, kam pakļauts iekārtas lietotājs un tuvumā esošās personas, vadoties pēc apstrādājamo materiālu bīstamības kategorijas. Veiciet nepieciešamos pasākumus, lai ekspozīcija nesasniegtu kaitīgu līmeni, piemēram, lietojiet putekļu nosūkšanas sistēmu vai piemērotus elpceļu aizsardzības līdzekļus. Vispārīgie ekspozīcijas ierobežošanas pasākumi ir šādi:
  - ▶ darbs labi vēdināmās vietās,
  - ▶ izvairīšanās no ilgstošas saskares ar putekļiem,
  - ▶ putekļu novirzīšana projām no sejas un ķermeņa,
  - ▶ aizsargapģērba valkāšana un savārtītā apģērba mazgāšana ar ūdeni un ziepēm.
- ▶ Biežāk pārtrauciet darbu un izpildiet pirkstu vingrinājumus, kas uzlabo asinsriti. Ilgstoša darba gadījumā spēcīga vibrācija var radīt traucējumus pirkstu, roku vai plaukstu locītavu asinsvadu un nervu sistēmas funkcijās.

### **Elektrodrošība**

- ▶ Pirms darba sākšanas pārbaudiet, vai darba zonā neatrodas neseģti elektrības vadi, gāzes vai ūdensapgādes caurules. Iekārtas ārējās metāla daļas var izraisīt elektriskās strāvas triecienu vai izraisīt eksploziju, ja darba laikā tiek bojāti elektriskie vadi, gāzes vai ūdens caurules.

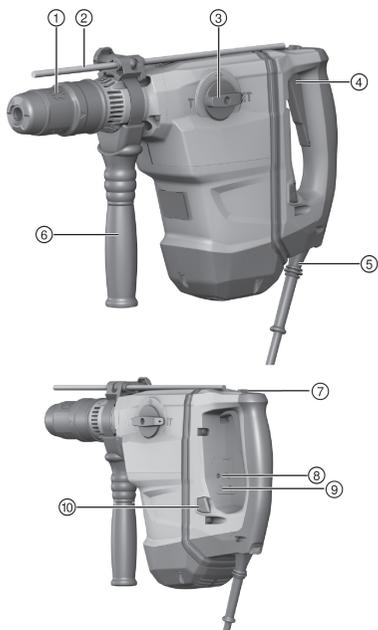
### **Rūpīga elektroiekārtu lietošana un apkope**

- ▶ Nekavējoties izslēdziet izstrādājumu, ja nobloķējas darba instruments. Izstrādājums var tikt novirzīts uz sāniem.
- ▶ Pirms novietot izstrādājumu, nogaidiet, līdz pilnībā apstājas tā kustība.



### 3 Apraksts

#### 3.1 Izstrādājuma pārskats 1



- ① Instrumenta patrona
- ② Dziļuma atdure
- ③ Funkciju pārslēdzējs
- ④ Vadības slēdzis
- ⑤ Barošanas kabelis
- ⑥ Sānu rokturis
- ⑦ Fiksācijas taustiņš nepārtrauktas darbības režīmam
- ⑧ Servisa indikācija
- ⑨ Nepilnas jaudas indikācija
- ⑩ Nepilnas jaudas taustiņš

#### 3.2 Versija ar kabeli ar kontaktspraudni 2



- ① Bloķēšanas taustiņš
- ② Pievienošana pie elektroiekārtas
- ③ Barošanas kabelis ar kodētu, atvienojamu spraudsavienojumu

#### 3.3 Nosacījumiem atbilstīga lietošana

Aprakstītais izstrādājums ir elektriski darbināms kombinētais perforators ar pneimatisku triecienmehānismu. Tas ir paredzēts urbšanai betonā, mūrī, kokā un metālā. Bez tam šo izstrādājumu var lietot arī viegliem līdz vidēji smagiem kausēšanas darbiem mūrī un betona virsmu apstrādei.

- Izstrādājuma darbināšanai drīkst lietot tikai uz identifikācijas datu plāksnītes norādīto spriegumu un frekvenci.



### 3.4 Varbūtēja nepareiza lietošana

- Šis izstrādājums nav paredzēts veselībai bīstamu materiālu apstrādāšanai.
- Šis izstrādājums nav paredzēts darbam slapjā vidē.

### 3.5 Iegriežamie enkuri

Izstrādājums ir paredzēts iegriežamo enkuru montāžai. Lietojiet tikai atbilstīgus montāžas instrumentus! Sīkāku informāciju jūs varat saņemt vietējā **Hilti** servisa centrā.

### 3.6 ATC

Izstrādājums ir aprīkots ar elektronisku paātrinātas izslēgšanās funkciju ATC (Active Torque Control). Ja darba instruments nobloķējas vai iestrēgst, izstrādājums pēkšņi un nekontrolēti pagriežas pretējā virzienā. ATC identificē šo pēkšņo pagriezienu kustību un nekavējoties izslēdz izstrādājumu.



Lai izstrādājums darbotos nevainojami, nedrīkst būt traucēta tā rotācija.

Pēc izstrādājuma paātrinātas izslēgšanās izslēdziet un vēlreiz ieslēdziet to.

### 3.7 Active Vibration Reduction

Izstrādājums ir aprīkots ar sistēmu Active Vibration Reduction (AVR), kas ievērojami samazina vibrāciju.

### 3.8 Ātrās fiksācijas patrona (papildaprīkojums)

Ātrās fiksācijas patrona nodrošina iespēju ātri apmainīt darba instrumentus bez papildinstrumentu palīdzības. Tā ir paredzēta instrumentiem ar cilindrisku vai sešstūra kātu, kas tiek lietoti režīmā "Bez triecieniem ".

### 3.9 Servisa indikācija

Izstrādājumam ir servisa indikācija ar gaismas signālu.

#### 3.9.1 Servisa indikācijas statuss

Statuss	Nozīme
Servisa indikācija deg.	Pienācis laiks servisa darbiem.
Servisa indikācija mirgo.	Nododiet kombinēto perforatoru <b>Hilti</b> servisā, lai veiktu remontu.

### 3.10 Piegādes komplektācija

Kombinētais perforators, sānu rokturis, lietošanas instrukcija.

## 4 Tehniskie parametri

### 4.1 Kombinētais perforators

Ja šis iekārtas darbināšanai izmanto ģeneratoru vai transformatoru, tā izejas jaudai jābūt vismaz divreiz lielākai par nominālo ieejas jaudu, kas norādīta uz iekārtas identifikācijas datu plāksnītes. Transformatora vai ģeneratora darba spriegumam vienmēr jābūt iekārtas nominālā sprieguma diapazonā ar pielaidi +5 % vai -15 %.

Norādītie dati attiecas uz nominālo spriegumu 230 V. Ja spriegums atšķiras vai attiecīgā versija ir paredzēta dažādām valstīm, dati var mainīties. Nominālais spriegums un frekvence, kā arī nominālā ieejas jauda vai nominālā strāva ir norādīta uz identifikācijas datu plāksnītes.

	TE 60-AVR	TE 60-ATC/AVR
Izstrādājuma paudze	04	04
Nominālā ieejas jauda	1 350 W	1 350 W
Nominālais strāvas stiprums	7,2 A	7,2 A
Svars saskaņā ar EPTA procedūru 01/2003	6,8 kg	7,8 kg



	TE 60-AVR	TE 60-ATC/AVR
Atveišķu triecienu enerģija saskaņā ar EPTA procedūru 05	7,8 J	7,8 J
Ø cietsakausējuma urbis	12 mm ... 55 mm	12 mm ... 55 mm
Ø atveru urbis	40 mm ... 80 mm	40 mm ... 80 mm
Ø vainagurbis	45 mm ... 100 mm	45 mm ... 100 mm
Ø dimanta vainagurbis PCM	*/*	42 mm ... 102 mm
Ø metāla urbji	10 mm ... 20 mm	10 mm ... 20 mm
Ø koka urbis	10 mm ... 32 mm	10 mm ... 32 mm
Instrumenta patrona	TE-Y	TE-Y

## 4.2 Informācija par troksni un svārstībām

Šajās instrukcijās norādītie lielumi, kas raksturo skaņas spiedienu un vibrāciju, ir noteikti ar standartizētas mērījumu metodes palīdzību, un tos var izmantot elektroiekārtu savstarpējai salīdzināšanai. Tos var izmantot arī trokšņa un vibrācijas iedarbības pagaidu novērtējumam.

Norādītie parametri attiecas uz elektroiekārtas galvenajiem lietošanas veidiem. Taču, ja elektroiekārta tiek izmantota citos nolūkos, ar citiem maināmajiem instrumentiem vai netiek nodrošināta pietiekama tās apkope, parametri var atšķirties no norādītajiem. Tas var ievērojami palielināt trokšņa un vibrācijas iedarbību visā darba laikā.

Lai precīzi novērtētu iedarbību, jāņem vērā arī laiks, cik ilgi elektroiekārta ir izslēgta vai ir ieslēgta, taču faktiski netiek darbināta. Tas var būtiski samazināt iedarbību kopējā darba laikā.

Jāparedz papildu drošības pasākumi, lai aizsargātu iekārtas lietotāju pret trokšņa un/vai vibrācijas iedarbību, piemēram, elektroiekārtas un apkope, roku turēšana siltumā, darba procesu organizācija.



Sīkāka informācija par šeit piemērotajām EN 62841 standartu versijām var atrast Atbilstības deklarācijas attēlā 236.

### Informācija par troksni

	TE 60-AVR	TE 60-ATC/AVR
Skaņas jaudas līmenis ( $L_{WA}$ )	107 dB(A)	111 dB(A)
Skaņas jaudas līmeņa pielāide ( $K_{WA}$ )	3 dB(A)	3 dB(A)
Skaņas spiediena līmenis ( $L_{pA}$ )	99 dB(A)	103 dB(A)
Skaņas spiediena līmeņa pielāide ( $K_{pA}$ )	3 dB(A)	3 dB(A)

### Kopējie vibrācijas rādītāji

	TE 60-AVR	TE 60-ATC/AVR
Triecienuurbšana betonā ( $a_{h, HD}$ )	10,5 m/s <sup>2</sup>	7,2 m/s <sup>2</sup>
Kalšana ( $a_{h, Choc}$ )	9,1 m/s <sup>2</sup>	6,2 m/s <sup>2</sup>
Pielāide (kopējā vibrācijas vērtība)	1,5 m/s <sup>2</sup>	1,5 m/s <sup>2</sup>

## 5 Lietošana

### 5.1 Sagatavošanās darbam

#### IEVĒROT PIESARDZĪBU!

**Traumu risks!** Izstrādājuma nekontrolēta iedarbošanās.

- ▶ Atvienojiet barošanas kabeli, pirms veikt iekārtas iestatīšanu vai aprīkojuma maiņu.

Ievērojiet drošības norādījumus un brīdinājumus, kas atrodami šajā dokumentācijā un uz izstrādājuma.

#### 5.1.1 Sānu roktura montāža

1. Pagrieziet rokturi, lai atbrīvotu sānu roktura turētāju (fiksācijas lenti).
2. No priekšpuses uzbīdīet turētāju (fiksācijas lenti) pāri instrumenta patronai līdz tam paredzētajai rievai.
3. Novietojiet sānu rokturi nepieciešamajā pozīcijā.
4. Pagrieziet rokturi, lai nospriegotu sānu roktura turētāju (fiksācijas lenti).



### 5.1.2 Dziļuma atdures (papildaprīkojums) montāža 4

1. Pagrieziet rokturi, lai atbrīvotu sānu roktura turētāju (fiksācijas lenti).
2. No priekšpuses iebīdiet dziļuma atduri šim nolūkam paredzētajās 2 vadotnes atverēs.
3. Pagrieziet rokturi, lai nosprīgotu sānu roktura turētāju (fiksācijas lenti).

### 5.1.3 Jaudas iestatīšana (opcija) 5

TE 60-ATC/AVR



Pēc barošanas kabeļa pievienošanas elektrotīklam vienmēr ir iestatīta pilna jauda.

1. Nospiediet taustiņu "Nepilna jauda". Iekārta tiek pārslēgta uz nepilnu jaudu.
  - ▶ Deg indikācija "Nepilna jauda".
2. Vēlreiz nospiediet taustiņu "Nepilna jauda". Iekārta tiek pārslēgta uz pildu jaudu.
  - ▶ Indikācija "Nepilna jauda" nodzīest.

### 5.1.4 Maināmā instrumenta ievietošana 6

1. Viegli ieziēdiat maināma instrumenta galu ar smērvielu.
  - ▶ Lietojiet tikai oriģinālās **Hilti** smērvielas. Neatbilstīgas smērvielas var izraisīt izstrādājuma bojājumus.
2. Līdz galam ievietojiet maināmo instrumentu patronā un ļaujiet tam nofiksēties.
3. Pēc instrumenta ievietošanas pavelciet to, lai pārbaudītu, vai tas ir droši nofiksēts.
  - ▶ Izstrādājums ir gatavs lietošanai.

### 5.1.5 Maināmā instrumenta izņemšana 6



#### **IEVĒROT PIESARDZĪBU!**

**Traumu risks, ko rada darba instruments!** Maināmais instruments var būt karsts vai ar asām malām.

- ▶ Darba instrumenta nomainīšanas laikā valkājiet aizsargcimdus.
- ▶ Līdz galam atvelciet maināmā darba instrumenta fiksācijas patronu un izņemiet instrumentu.

## 5.2 Darbs



#### **IEVĒROT PIESARDZĪBU!**

**Traumu risks** Risks zaudēt kontroli pār izstrādājumu.

- ▶ Pārļiecinieties, vai sānu rokturis ir piemontēts pareizi un kārtīgi nostiprināts. Raugieties, lai fiksācijas saite vienmēr atrastos tai paredzētajā izstrādājuma rievā.

Ievērojiet drošības norādījumus un brīdinājumus, kas atrodami šajā dokumentācijā un uz izstrādājuma.

### 5.2.1 Urbšana ar triecieniem (triecienurbšana) 7

1. Iestatiet funkciju izvēles slēdzi uz šādu simbolu:
2. Iestatiet nepieciešamo jaudu.
3. Novietojiet urbji uz virsmas.
4. Nospiediet vadības slēdzi.
  - ▶ Iekārta iedarbojas.

### 5.2.2 Urbšana bez triecienu funkcijas



Urbšanu bez triecieniem var veikt, izmantojot maināmos instrumentus ar speciālu galu. Šādi instrumenti tiek piedāvāti **Hilti** instrumentu programmas ietvaros. Pastāv arī iespēja nostiprināt ātrās fiksācijas patronā, piemēram, koka urbjus vai tērauda urbjus ar cilindrisku kātu, un veikt urbšanu bez triecieniem.

- ▶ Iestatiet funkciju izvēles slēdzi uz šādu simbolu:



### 5.3 Kalta pozicionēšana

#### **IEVĒROT PIESARDZĪBU!**

**Traumu risks!** Risks zaudēt kontroli pār kalšanas virzienu.

- ▶ Nestrādājiet režīmā "Kalta pozicionēšana". Iestatiet funkciju pārslēdzēju pozīcijā "Kalšana" tā, lai tas nofiksējas.



Kaltu iespējams novietot 24 dažādās pozīcijās (ar 15° soli). Pateicoties tam, ar plakano kaltu un profila kaltu vienmēr var strādāt optimālā darba pozīcijā.

1. Iestatiet funkciju izvēles slēdzi uz šādu simbolu: .
2. Pagrieziet kaltu vajadzīgajā pozīcijā.
3. Iestatiet funkciju izvēles slēdzi uz šādu simbolu: **T**, līdz tas nofiksējas.
  - ▶ Izstrādājums ir gatavs lietošanai.

#### 5.3.1 Kalšana

- ▶ Iestatiet funkciju izvēles slēdzi uz šādu simbolu: **T**.

#### 5.3.2 Nepārtrauktas darbības režīma ieslēgšana / izslēgšana



Kalšanas režīmā vadības slēdzi ir iespējams nofiksēt ieslēgtā stāvoklī.

1. Pabīdiet nepārtraukta darbības režīma taustiņu uz priekšu.
2. Līdz galam nospiediet vadības slēdzi.
  - ▶ Pēc tam izstrādājums darbosies nepārtrauktas darbības režīmā.
3. Pabīdiet nepārtraukta darbības režīma taustiņu atpakaļ.
  - ▶ Izstrādājums izslēdzas.

## 6 Apkope un uzturēšana



#### **BRĪDINĀJUMS!**

**Elektriskā trieciena risks!** Apkopes un remonta darbu veikšana, neatvienojot iekārtu no elektrotīkla, var izraisīt smagas traumas un apdegumus.

- ▶ Pirms jebkādiem apkopes un remonta darbiem vienmēr atvienojiet tīkla kontaktdakšu!

#### Kopšana

- Uzmanīgi notīriet pielīpušos netīrumus.
- Uzmanīgi iztīriet ventilācijas atveres ar sausu birstīti.
- Korpusa tīrīšanai lietojiet tikai neredzamu samitrinātu drāniņu. Nedrīkst lietot silikonu saturošus kopšanas līdzekļus, kas var sabojāt plastmasas daļas.

#### Uzturēšana



#### **BRĪDINĀJUMS!**

**Elektrošoka risks!** Neprofesionāli veikts elektrisko daļu remonts var kļūt par cēloni smagām traumām un apdegumiem.

- ▶ Elektrisko daļu labošanu var veikt tikai elektrības nozares speciālisti.
- Regulāri pārbaudiet visas redzamās daļas, lai pārliecinātos, ka tās nav bojātas un funkcionē nevainojami.
- Bojājumu un/vai funkciju traucējumu gadījumā izstrādājumu nedrīkst lietot. Tas nekavējoties jānodod **Hilti**, lai veiktu remontu.
- Pēc apkopes un remonta darbiem visas aizsargierīces jāpiemontē vietā un jāpārbauda, vai tās darbojas.



Lai iekārtas lietošana būtu droša, izmantojiet tikai oriģinālās rezerves daļas un patēriņa materiālus. Rezerves daļas un patēriņa materiālus, kuru lietošanu kopā ar šo iekārtu mēs akceptējam, var atrast **Hilti Store** vai tīmekļvietnē: [www.hilti.group](http://www.hilti.group).



## 6.1 Barošanas kabeļa spraudņa pievienošana

### IEVĒROT PIESARDZĪBU!

**Traumu risks** neīru kontaktu radītās noplūdes strāvas iedarbībā.

- ▶ Veiciet elektrisko spraudņkontakta savienošanu ar elektroiekārtu tikai tad, kad kontakti ir tīri, sausi un nav zem sprieguma.

1. Līdz galam iespraudiet kodēto elektriskā savienojuma spraudni izstrādājumā, līdz tas sadzirdami nofiksējas.
2. Ievietojiet kontaktdakšu kontaktligzdā.

## 6.2 Barošanas kabeļa atvienošana no elektroiekārtas

1. Atvienojiet iekārtu no elektrotīkla.
2. Nospiediet bloķēšanas taustiņu un izvelciet kodēto elektriskā savienojuma spraudni no ligzdas.
3. Izvelciet barošanas kabeli no iekārtas.

## 7 Transportēšana un uzglabāšana

- Netransportējiet elektroiekārtu ar tajā ievietotu darba instrumentu.
- Glabāšanas laikā elektroiekārtas barošanas kabeļa kontaktdakšai vienmēr jābūt atvienotai.
- Glabājiet iekārtu sausā vietā, kas nav pieejama bērniem.
- Pirms atsākt iekārtas lietošanu pēc ilgās transportēšanas vai uzglabāšanas, pārbaudiet, vai tā nav bojāta.

## 8 Traucējumu novēršana

Ja iekārtas darbībā radušies traucējumi, kas nav uzskaitīti šajā tabulā vai ko jums neizdodas novērst saviem spēkiem, lūdzu, meklējiet palīdzību mūsu **Hilti** servisā.

Traucējums	Iespējamais iemesls	Risinājums
Nav triecienu funkcijas.	Izstrādājums ir pārāk auksts.	▶ Novietojiet kombinēto perforatoru uz virsmas un padarbinot to tukšgaitā. Ja nepieciešams atkārtojiet šo procesu, līdz triecienu mehānisms iedarbojas.
Iekārta nedarbojas ar pilnu jaudu.	Pagarinātājkabelis ir pārāk garš vai ar pārāk mazu šķērs griezumu.	▶ Lietojiet pagarinātājkabli ar pieļaujamo garumu un/vai pietiekami lielu šķērs griezumu.
	Kontroles slēdzis nav nospiests līdz galam.	▶ Līdz galam nospiediet vadības slēdzi.
	Elektroapgādē nepietiekams spriegums.	▶ Pievienojiet kombinēto perforatoru citam sprieguma avotam.
	Nospiests taustiņš "Nepilna jauda".	▶ Jānospiež taustiņš "Nepilna jauda".
Urbs negriežas.	Funkciju izvēles slēdzis nav nofiksējis vai atrodas pozīcijā "Kalšana" <b>T</b> vai pozīcijā "Kalta pozicionēšana" <b>→</b> .	▶ Kad iekārta ir izslēgta, pārslēdziet funkciju izvēles slēdzi pozīcijā "Triecienuburšana" <b>→T</b> .
Urbi nevar atbrīvot no fiksācijas.	Patronas fiksācija nav pilnībā atvilkta atpakaļ.	▶ Līdz galam atvelciet instrumenta fiksācijas patronu un izņemiet instrumentu.
	Nav pareizi piemontēts sānu rokturis.	▶ Atbrīvojiet sānu rokturi un piemontējiet to pareizi – tā, lai fiksācijas lente un sānu rokturis būtu nofiksēti padziļinājumā.
Iekārtu nevar iedarbināt.	Pārtraukta tīkla elektroapgāde.	▶ Pievienojiet citu elektroiekārtu un pārbaudiet, vai tā darbojas.



Traucējums	Iespējamais iemesls	Risinājums
Iekārtu nevar iedarbināt.	Pēc sprieguma padeves pārtraukuma ir aktivēta elektroniskā ieslēgšanās bloķēšana.	▶ Izslēdziet un vēlreiz ieslēdziet iekārtu.
	Bojāts tīkla kabelis vai kontaktdakša.	▶ Uzdodiet elektrotehnikas speciālistam pārbaudīt un, ja nepieciešams, nomainīt barošanas kabeli.
	Nav kārtīgi pievienots barošanas kabeļa spraudnis.	▶ Kārtīgi pievienojiet barošanas kabeli elektroiekārtai.
	Ģenerators darbojas miega režīmā.	▶ Radiet ģenerators noslodzi ar cita patērētāja (piemēram, būvniecības lampas) palīdzību. Pēc tam izslēdziet un vēlreiz ieslēdziet izstrādājumu.
Servisa indikācija deg.	Nodilušas ogļītes.	▶ Uzdodiet elektrotehnikas speciālistam veikt iekārtas pārbaudi un, ja nepieciešams, ogļiņu nomaiņu.
Servisa indikācija mirgo.	Radies izstrādājuma bojājums vai pārsniegts apkopes intervāls.	▶ Nododiet izstrādājumu <b>Hilti</b> servisā, lai veiktu remontu.

## 9 Nokalpojušo iekārtu utilizācija

**Hilti** iekārtu izgatavošanā tiek izmantoti galvenokārt otrreiz pārstrādājami materiāli. Priekšnosacījums otrreizējai pārstrādei ir atbilstoša materiālu šķirošana. Daudzās valstīs **Hilti** pieņem nolietotās iekārtas otrreizējai pārstrādei. Lai saņemtu vairāk informācijas, vērsieties **Hilti** servisā vai pie sava pārdošanas konsultanta.



- ▶ Neizmetiet elektroiekārtas, elektroniskas ierīces un akumulatorus sadzīves atkritumos!

## 10 Ražotāja garantija

- ▶ Ar jautājumiem par garantijas nosacījumiem, lūdzu, vērsieties pie vietējā **Hilti** partnera.

# Originali naudojimo instrukcija

## 1 Informacija apie naudojimo instrukciją

### 1.1 Apie šią naudojimo instrukciją

- **Įspėjimas!** Prieš pradėdami naudoti prietaisą įsitikinkite, kad perskaitėte ir supratote prie prietaiso pridėdamą naudojimo instrukciją, įskaitant instrukcijas, saugos ir įspėjamuosius nurodymus, paveikslėlius ir specifikacijas. Svarbiausia susipažinkite su visomis instrukcijomis, saugos ir įspėjamaisiais nurodymais, paveikslėliais, specifikacijomis be sudėtinėmis dalimis ir funkcijomis. Nesilaikant šio reikalavimo, kyla elektros smūgio, gaisro ir (arba) sunkių sužalojimų pavojus. Vėlesniam naudojimui išsaugokite naudojimo instrukciją, įskaitant visas instrukcijas, saugos ir įspėjamuosius nurodymus.
- **HILTI** prietaisai yra skirti profesionalams, todėl juos naudoti, atlikti jų techninės priežiūros ir remonto darbus leidžiama tik įgaliotam, instruktuojamam personalui. Šis personalas turi būti supažindintas su visais galimais pavojais. Neinstruktuojamam personalo netinkamai arba ne pagal paskirtį naudojamas prietaisas ir jo priedai gali kelti pavojų.
- Pridėdama naudojimo instrukcija atitinka naujausią technikos lygį spausdinimo momentu. Naujausią versiją visada rasite internetu „Hilti“ prietaisų puslapyje. Sekite nuorodą arba QR kodą šioje naudojimo instrukcijoje, pažymėtą simboliu .
- Kitiems asmenims prietaisą perduokite tik kartu su šia naudojimo instrukcija.



## 1.2 Ženklų paaiškinimas

### 1.2.1 Įspėjantieji nurodymai

Įspėjantieji nurodymai įspėja apie pavojus, gresiančius eksploatuojant prietaisą. Naudojami šie signaliniai žodžiai:

#### **PAVOJUS**

##### **PAVOJUS !**

- Šis žodis vartojamas norint įspėti apie tiesiogiai gresiantį pavojų, kurio pasekmės yra sunkūs kūno sužalojimai arba žūtis.

#### **ĮSPĖJIMAS**

##### **ĮSPĖJIMAS !**

- Šis žodis vartojamas norint įspėti apie galimai gresiantį pavojų, kurio pasekmės gali būti sunkūs kūno sužalojimai arba žūtis.

#### **ATSARGIAI**

##### **ATSARGIAI !**

- Šis žodis vartojamas potencialiai pavojingai situacijai žymėti, kai yra kūno sužalojimo arba materialinių nuostolių grėsmė.

### 1.2.2 Naudojimo instrukcijoje naudojami simboliai

Šioje naudojimo instrukcijoje naudojami tokie simboliai:

	Laikykitės naudojimo instrukcijos
	Naudojimo nurodymai ir kita naudinga informacija
	Rodo, kad juo paženklintą medžiagą galima perdirbti
	Elektrinių prietaisų ir akumuliatorių nemesti į buitines atliekas

### 1.2.3 Simboliai iliustracijose

Iliustracijose naudojami šie simboliai:

	Šis skaitmenys nurodo atitinkamą paveikslėlį šios naudojimo instrukcijos pradžioje.
	Numeracija paveikslėliuose nurodo svarbius darbinius veiksmus arba darbiniams veiksmams svarbias konstrukcines dalis. Tekste šie darbiniai veiksmai arba konstrukcinės dalys išskirtos atitinkamais numeriais, pvz., <b>(3)</b> .
	pozicijų numeriai naudojami paveikslėlyje <b>Apžvalga</b> – jie nurodo skyrelyje <b>Prietaiso vaizdas</b> esančių paaiškinimų numerius.
	Šiuo ženklu siekiama atkreipti ypatingą dėmesį į naudojamą šiuo prietaisu.

## 1.3 Specifiniai prietaiso simboliai

### 1.3.1 Simboliai ant prietaiso

Ant prietaiso naudojami tokie simboliai:

	Grėžimas be smūgiavimo
	Grėžimas smūgiuojant (smūginis grėžimas)
	Kirtimas kaltu
	Kalto padėties nustatymas



➔	Dešininė / kairinė eiga
	II apsaugos klasė (su dviguba izoliacija)
	Apsauginis įžeminimas (tik TE 60-AVR)
∅	Skersmuo
$n_0$	Nominalus tuščiosios eigos sukimosi greitis
/min	Apsisukimai per minutę

## 2 Sauga

### 2.1 Bendrieji saugos nurodymai dirbantiems su elektriniais įrankiais

**⚠️ ĮSPĖJIMAS** Perskaitykite visus ant šio elektrinio įrankio esančius saugos nurodymus, instrukcijas, paveikslėlius ir techninius duomenis. Šių nurodymų nesilaikymas gali tapti elektros smūgio, gaisro ir / arba sunkių sužalojimų priežastimi.

**Išsaugokite visus saugos nurodymus ir instrukcijas, kad galėtumėte į juos pažvelgti ateityje.**

Saugos nurodymuose vartojama sąvoka „elektrinis įrankis“ apibrėžiami iš elektros tinklo maitinami elektriniai įrankiai (turintys maitinimo kabelį) ir iš akumulatoriaus maitinami elektriniai įrankiai (be maitinimo kabelio).

#### Sauga darbo vietoje

- ▶ **Pasirūpinkite, kad darbo vieta visada būtų švari ir gerai apšviesta.** Netvarkinga ar blogai apšviesta darbo vieta gali tapti nelaimingų atsitikimų priežastimi.
- ▶ **Nenaudokite elektrinio įrankio sprogoje aplinkoje, kurioje yra degių skysčių, dujų arba dulkių.** Veikiantys elektriniai įrankiai kibirkščiuoja, ir kibirkštys gali uždegti dulkes arba susikaupusius garus.
- ▶ **Dirbdami su elektriniu įrankiu, neleiskite darbo zonoje būti vaikams ir pašaliniais asmenims.** Atitraukę dėmesį nuo darbo, galite nebesuvaldyti prietaiso.

#### Apsauga nuo elektros

- ▶ **Prietaiso maitinimo kabelio kištukas turi atitikti elektros lizdo tipą.** Kištuko jokiu būdu negalima keisti. Nenaudokite tarpinių kištukų kartu su elektriniais įrankiais, turinčiais apsauginį įžeminimą. Nepakeisti kištukai ir tinkami elektros lizdai mažina elektros smūgio riziką.
- ▶ **Venkite kūno kontakto su įžemintais paviršiais, pvz., vamzdžiais, šildytuvais, viryklėmis ir šaldytuvais.** Kai žmogaus kūnas yra įžemintas, padidėja elektros smūgio tikimybė.
- ▶ **Elektrinius įrankius saugokite nuo lietaus ir drėgmės.** Į elektrinį įrankį patekus vandens, padidėja elektros smūgio rizika.
- ▶ **Nenaudokite elektros maitinimo kabelio ne pagal paskirtį, t. y. neneškite elektrinio įrankio paėmę už kabelio, nekabinkite jo ant kabelio, netraukite už kabelio, norėdami ištraukti kištuką iš elektros lizdo.** Elektros maitinimo kabelį saugokite nuo karščio, alyvos, aštrių briaunų ar judančių dalių. Pažeisti arba susipynę elektros maitinimo kabeliai didina elektros smūgio riziką.
- ▶ **Jei su elektriniu įrankiu dirbate lauke, naudokite tik tokius ilginimo kabelius, kurie tinka ir lauko darbams.** Naudojant lauko darbams tinkančius ilginimo kabelius, mažėja elektros smūgio rizika.
- ▶ **Jeigu elektrinio įrankio naudojimo drėgnoje aplinkoje negalima išvengti, į elektros tinklą jįjunkite per apsauginę nuotėkio relę.** Apsauginė nuotėkio relė mažina elektros smūgio riziką.

#### Žmonių sauga

- ▶ **Dirbdami su elektriniu įrankiu, būkite atidūs, sutelkite dėmesį į darbą ir vadovaukitės sveika nuovoka.** Elektrinio įrankio nenaudokite, jeigu esate pavargę arba apsvaigę nuo narkotinių medžiagų, alkoholio ar vaistų. Neatidumo akimirka dirbant su elektriniu įrankiu gali tapti rimtų sužalojimų priežastimi.
- ▶ **Naudokite asmenines apsaugos priemones ir visuomet užsidėkite apsauginius akinius.** Naudojant asmenines apsaugos priemones, pvz., respiratorių, neslystančius apsauginius batus, apsauginį šalną, ausines ir kt., priklausomai nuo elektrinio įrankio tipo ir naudojimo, mažėja rizika susižaloti.
- ▶ **Saugokitės, kad neįjungtumėte prietaiso atsitiktinai. Prieš prijungdami prie elektros maitinimo tinklo, įdėdami akumuliatorių, imdami į rankas ar nešdami, įsitinkinkite, kad elektrinis įrankis yra išjungtas.** Jeigu nešdami elektrinį įrankį pirštą laikysite ant jungiklio arba įrankį įjungsitė į elektros tinklą tuomet, kai jungiklis nėra išjungtas, gali įvykti nelaimingas atsitikimas.
- ▶ **Prieš įjungdami elektrinį įrankį, pašalinkite iš jo reguliavimo įrankius ar veržlinius raktus.** Besiskančioje prietaiso dalyje esantis įrankis ar paliktas raktas gali tapti sužalojimų priežastimi.



- ▶ **Venkite nepatogių kūno padėčių. Dirbdami stovėkite tvirtai ir visada išlaikykite kūno pusiausvyrą.** Taip galėsite geriau kontroliuoti elektrinį įrankį netikėtose situacijose.
- ▶ **Vilkėkite tinkamą aprangą. Nevilkėkite plačių drabužių, nesidėkite papuošalų. Saugokite plaukus, drabužius ir pirštines nuo besisukančių prietaiso dalių.** Laisvus drabužius, papuošalus ir ilgus plaukus gali įtraukti besisukančios prietaiso dalys.
- ▶ **Jei yra numatyta galimybė prijungti dulkių nusiurbimo ar surinkimo įrenginius, visada įsitikinkite, kad jie yra prijungti ir tinkamai naudojami.** Naudojant dulkių nusiurbimo įrenginį, gali sumažėti dulkių keliama grėsmė.
- ▶ **Neturėkite iliuzijų, kad visada esate saugūs, ir, skaitydami naudojimo instrukcijas, nepraleiskite skyrelių apie saugų darbą su elektriniais įrankiais, net jeigu per ilgus naudojimo metus esate su savo elektriniu įrankiu susipažinę.** Neatsargus veiksmas per sekundės dalį gali tapti sunkių sužalojimų priežastimi.

#### **Elektrinio įrankio naudojimas ir elgesys su juo**

- ▶ **Prietaiso neperkraukite. Naudokite Jūsų darbui tinkamą elektrinį įrankį.** Su tinkamu elektriniu įrankiu dirbsite geriau ir saugiau, jei neviršysite nurodytos galios.
- ▶ **Nenaudokite elektrinio įrankio su sugedusiu jungikliu.** Elektrinis įrankis, kurio nebegalima įjungti ar išjungti, yra pavojingas ir jį reikia remontuoti.
- ▶ **Prieš prietaisą nustatydami, keisdami reikmenis ar tiesiog padėdami į šalį, visuomet ištraukite maitinimo kabelio kištuką iš elektros lizdo ir / arba iš prietaiso išimkite akumuliatorių.** Ši atsargumo priemonė leis išvengti netikėto elektrinio įrankio įsijungimo.
- ▶ **Nenaudojamus elektrinius įrankius saugokite vaikams nepasiekiamoje vietoje. Neleiskite prietaisu naudotis asmenims, kurie nėra su juo susipažinę arba nėra perskaitę šios instrukcijos.** Elektriniai įrankiai yra pavojingi, kai juos naudoja patirties neturintys asmenys.
- ▶ **Elektrinius įrankius ir reikmenis rūpestingai prižiūrėkite. Tikrinkite, ar judančios elektrinio įrankio dalys tinkamai funkcionuoja ir niekur nekliūva, ar nėra sulūžusių ir pažeistų dalių, kurios blogintų įrankio veikimą. Prieš naudojimą pažeistos prietaiso dalys turi būti suremontuotos.** Blogai prižiūrimi elektriniai įrankiai yra daugelio nelaimingų atsitikimų priežastis.
- ▶ **Pjovimo įrankiai visuomet turi būti aštrūs ir švarūs.** Rūpestingai prižiūrėti pjovimo įrankiai su aštriomis pjovimo briaunomis mažiau stringa ir yra lengviau valdomi.
- ▶ **Elektrinį įrankį, reikmenis, keičiamuosius įrankius ir t. t. naudokite pagal šias instrukcijas. Taip pat atsižvelkite į darbo sąlygas ir atliekamo darbo pobūdį.** Elektrinius įrankius naudojant ne pagal paskirtį, gali kilti pavojingos situacijos.
- ▶ **Prižiūrėkite rankenas, kad jos ir jų laikymo paviršiai visada būtų sausi, švarūs ir neriebaluoti.** Slidžios rankenos ir jų laikymo paviršiai negali užtikrinti elektrinio įrankio saugaus naudojimo ir valdymo kontrolės nenumatytose situacijose.

#### **Techninė priežiūra**

- ▶ **Savo elektrinį įrankį patikėkite remontuoti tik kvalifikuotam specialistui, tam jis turi naudoti tik originalias atsargines dalis.** Taip galima užtikrinti, kad bus išlaikytas elektrinio įrankio naudojimo saugumas.

## **2.2 Saugos nurodymai smūginiams įrankiams**

#### **Saugos nurodymai visiems darbams**

- ▶ **Dirbdami užsidėkite ausines.** Triukšmas gali pakenkti klausai.
- ▶ **Naudokite prietaiso komplekte esančias papildomas rankenas.** Prietaisui tapus nebevaldomam, galite susižaloti.
- ▶ **Vykdydami darbus, kurių metu keičiamasis įrankis gali liesti paslėptus elektros laidus ar nuosavą elektros maitinimo kabelį, prietaisą laikykite paėmę už izoliuotų rankenų paviršių.** Dėl kontakto su laidais, kuriais teka elektros srovė, metalinėse prietaiso dalyse taip pat gali atsirasti įtampa, todėl kyla elektros smūgio pavojus.

#### **Saugos nurodymai dėl ilgų gražtų naudojimo**

- ▶ **Gręžti visada pradėkite nedideliu sukimosi greičiu ir tik tada, kai gražtas jau liečia ruošinį.** Jeigu, neturėdamas kontakto su ruošiniu, gražtas gali laisvai sukstis, jis gali šiek tiek sulinkti ir sužaloti.
- ▶ **Grąžtą spauskite tik išilgine kryptimi, tačiau spaudimas neturi būti per didelis.** Grąžtai gali sulinkti ir dėl to lūžti arba tapti nebevaldomi ir sužaloti.

## **2.3 Papildomi saugos nurodymai dirbantiems su perforatoriumi**

#### **Žmonių sauga**

- ▶ **Prietaisą ir priedus naudokite tik tada, kai jie yra techniškai tvarkingi.**



- ▶ Prietaisą ir priedus draudžiama keisti ar atlikti kitokius jų pakeitimus.
- ▶ Naudokite prietaiso komplekte esančias papildomas rankenas. Prietaisui tapus nebevaldomam, galite susižaloti.
- ▶ Atlikdami sienų ar grindų pragrėžimo ar prakirtimo darbus, apsaugokite kitoje pusėje esančią zoną. Medžiagos skeveldros gali iškristi ir / arba nukristi ir sužaloti kitus žmones.
- ▶ Prietaisą visada laikykite tvirtai, abiem rankomis paėmę už tam skirtų rankenų. Rankenos visada turi būti sausas ir švarios.
- ▶ Vykdydami darbus, kurių metu keičiamasis įrankis gali paliesti paslėptus elektros laidus, prietaisą laikykite paėmę už izoliuotų rankenų paviršių. Dėl kontakto su laidais, kuriais teka elektros srovė, metalinėse prietaiso dalyse taip pat gali atsirasti įtampa, todėl kyla elektros smūgio pavojus.
- ▶ Venkite liesti besisukančias prietaiso dalis – susižalojimo pavojus!
- ▶ Dirbdami su prietaisu, dėvėkite apsauginius akinius, apsauginį šalną, klausos apsaugos priemonę ir tinkamą kvėpavimo takų apsaugos priemonę.
- ▶ Keisdami įrankį, mūvėkite apsaugines pirštines. Liesdami keičiamąjį įrankį, galite susipjaustyti ir nusideginti rankas.
- ▶ Dirbdami užsidėkite akių apsaugos priemonę. Medžiagų skeveldros gali sužaloti odą ir akis.
- ▶ Šlifuojant, pjaustant ir grėžiant kylančiose dulkėse gali būti pavojingų cheminių medžiagų. Štai keli pavyzdžiai: švinas ar dažai švino pagrindu, plytos, betonas ir kiti mūro statiniai, natūralus akmuo ir kiti gaminiai, kurių sudėtyje yra silikato, tam tikra mediena, ažuolas, bukas ir chemiškai apdorota mediena, asbestas arba medžiagos, kurių sudėtyje yra asbesto. Naudodamiesi medžiagų, su kuriomis dirbama, pavojingumo klase, nustatykite poveikį dirbančiajam ir aplink esantiems asmenims. Imkitės būtinų priemonių, užtikrinančių, kad poveikis liktų saugiame lygmenyje, pvz., naudokite dulkių surinkimo sistemą arba dėvėkite tinkamas kvėpavimo apsaugos priemones. Prie bendrųjų priemonių, skirtų poveikiui sumažinti, priskiriama:
  - ▶ darbas gerai vėdinamoje srityje,
  - ▶ ilgesnio kontakto su dulkelėmis vengimas,
  - ▶ dulkių nuvedimas nuo veido ir kūno,
  - ▶ apsauginių drabužių dėvėjimas ir užterštų vietų nuplovimas vandeniu ir muilu.
- ▶ Dažnai darykite pertraukas ir pratimus, užtikrinančius geresnę Jūsų pirštų kraujotaką. Dirbant ilgesnį laiką, vibracijos gali sukelti pirštų, plaštakos ar riešo sąnario kraujagyslių ar nervų sistemos pažeidimus.

#### **Apsauga nuo elektros**

- ▶ Prieš pradėdami dirbti patikrinkite, ar darbo zonoje nėra paslėptų elektros laidų, dujų ar vandentiekio vamzdžių. Netyčia pažeidus elektros kabelį, dujų ar vandens vamzdį, išorinėse metalinėse prietaiso dalyse taip pat gali atsirasti įtampa, kelianti elektros smūgio pavojų, arba gali iškilti sprogo pavojus.

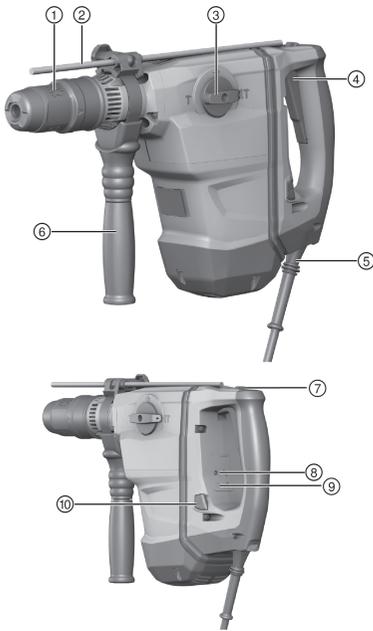
#### **Atsargus elektrinių įrankių naudojimas ir elgesys su jais**

- ▶ Keičiamajam įrankiui užsiblokavus, prietaisą nedelsdami išjunkite. Prietaisas gali pakrypti į šoną.
- ▶ Prieš padėdami prietaisą palaukite, kol jis visiškai sustos.



### 3 Aprašymas

#### 3.1 Prietaiso vaizdas 1



- ① Įrankio griebtuvas
- ② Gylio ribotuvas
- ③ Funkcijos pasirinkimo jungiklis
- ④ Valdymo jungiklis
- ⑤ Elektros maitinimo kabelis
- ⑥ Šoninė rankena
- ⑦ Nuolatinio veikimo režimo nustatymo mygtukas
- ⑧ Techninės priežiūros indikatorius
- ⑨ Pusės galios indikatorius
- ⑩ Pusės galios mygtukas

#### 3.2 Modifikacija su įkišamu kabeliu 2



- ① Fiksavimo mygtukas
- ② Jungtis elektros maitinimo kabeliui
- ③ Elektros maitinimo kabelis su atskiriamu kodotu jungties kištuku

#### 3.3 Naudojimas pagal paskirtį

Aprašytasis prietaisas yra iš elektros tinklo maitinamas kombinuotasis perforatorius su pneumatiniu smūginiu mechanizmu. Jis yra skirtas betono, mūro, medienos ir metalo gręžimo darbams. Prietaisą taip pat galima naudoti lengviems ir vidutinio sunkumo mūro kirtimo ir papildomiems betono apdailos darbams.

- Su prietaisu dirbkite tik įjungę jį į elektros tinklą, kurio įtampa ir dažnis atitinka reikšmes, nurodytas prietaiso firminėje duomenų lentelėje.



### 3.4 Netinkamas naudojimas

- Sveikatai pavojingoms medžiagoms apdoroti šis prietaisas netinka.
- Šis prietaisas nėra skirtas eksploatuoti drėgnoje aplinkoje.

### 3.5 Galinio skėtimosi ankeris

Prietaisas yra skirtas galinio skėtimosi ankeriams kalti. Naudoti tik tinkamus kalimo įrankius! Daugiau informacijos šiuo klausimu rasite vietiniame **Hilti** techninės priežiūros centre.

### 3.6 ATC

Prietaise įrengta elektroninė greitojo išjungimo sistema ATC (Active Torque Control). Keičiamajam įrankiui užsiblokavus ar įstrigus, prietaisas staiga pradeda nekontroliuojamai sukstis priešinga kryptimi. ATC atpažįsta šį staigų prietaiso sukamąjį judesį ir jį tuojau pat išjungia.



Kad tinkamai vykdyti savo funkcijas, prietaisas turi galėti sukstis. Po įvykusio greitojo išjungimo prietaisą išjunkite ir vėl įjunkite.

### 3.7 Active Vibration Reduction

Prietaise yra įrengta Active Vibration Reduction (AVR) sistema, kuri stipriai mažina vibraciją.

### 3.8 Greitojo fiksavimo griebtuvas (reikmuo)

Greitojo fiksavimo griebtuvas leidžia greitai keisti įrankį, nenaudojant jokio papildomo įrankio. Jis skirtas įrankiams su cilindrinio ar šešiabriaunio kotu, kurie naudojami režimu „Be smūgio“.

### 3.9 Techninės priežiūros indikatoriaus

Prietaise yra įrengtas techninės priežiūros indikatoriaus su šviesos signalu.

#### 3.9.1 Techninės priežiūros indikatoriaus būklė

Būsena	Reikšmė
Techninės priežiūros indikatoriaus šviečia.	Laikas vykdyti techninės priežiūros darbus.
Techninės priežiūros indikatoriaus mirksis.	Kombinuotąjį perforatorių pristatykite remontuoti į <b>Hilti</b> techninės priežiūros centrą.

### 3.10 Tiekiamas kompletas

Kombinuotasis perforatorius, šoninė rankena, naudojimo instrukcija.

## 4 Techniniai duomenys

### 4.1 Kombinuotasis perforatorius

Prietaisą maitinant iš generatoriaus arba transformatoriaus, šių įrenginių atiduodamoji galia turi būti bent dvigubai didesnė už prietaiso firminėje duomenų lentelėje nurodytą nominalią vartojamąją galią. Generatoriaus arba transformatoriaus darbinės įtampos reikšmė bet kuriuo metu turi būti prietaiso nominalios maitinimo įtampos +5 % ir -15 % ribose.

Šie duomenys galioja prietaisams, kurių nominalioji maitinimo įtampa yra 230 V. Prietaisų su kitokia maitinimo įtampa arba prietaiso modifikacijų konkrečioms šalims duomenys gali būti kitokie. Nominalioji maitinimo įtampa ir elektros tinklo dažnis, taip pat nominali vartojamoji galia ir nominalioji srovė yra nurodytos firminėje duomenų lentelėje.

	TE 60-AVR	TE 60-ATC/AVR
Prietaiso karta	04	04
Nominali vartojamoji galia	1 350 W	1 350 W
Nominalioji srovė	7,2 A	7,2 A
Svoris pagal EPTA-Procedure 01/2003	6,8 kg	7,8 kg



	TE 60-AVR	TE 60-ATC/AVR
Smūgio energija pagal EPTA-Procedure 05	7,8 J	7,8 J
Smūginių gražtų Ø	12 mm ... 55 mm	12 mm ... 55 mm
Pramušamojo gražto Ø	40 mm ... 80 mm	40 mm ... 80 mm
Smūginio gręžimo karūnos Ø	45 mm ... 100 mm	45 mm ... 100 mm
Deimantinės gręžimo karūnos PCM Ø	•/•	42 mm ... 102 mm
Metalo gražtų Ø	10 mm ... 20 mm	10 mm ... 20 mm
Medienos gražtų Ø	10 mm ... 32 mm	10 mm ... 32 mm
Įrankio griebtuvas	TE-Y	TE-Y

#### 4.2 Informacija apie triukšmą ir vibracijos reikšmės

Šiuose nurodymuose pateiktos garso slėgio ir vibracijos reikšmės yra išmatuotos taikant standartizuotą matavimo metodą ir gali būti naudojami elektriniams įrankiams palyginti tarpusavyje. Jos taip pat tinka šių veiksmų poveikiui iš anksto įvertinti.

Nurodytieji duomenys yra susieti su pagrindinėmis šio elektrinio įrankio naudojimo sritimis. Jeigu elektrinis įrankis bus naudojamas kitaip, su skirtingais keičiamaisiais įrankiais arba bus nepakankamai techniškai prižiūrimas, šie duomenys gali skirtis nuo nurodytųjų. Tai gali gerokai padidinti šių veiksmų poveikį per visą darbo laikotarpį.

Norint tiksliai įvertinti poveikį, reikėtų įvertinti ir laiką, kai elektrinis prietaisas yra išjungtas, arba, nors ir įjungtas, juo faktiškai nedirbama. Toks įvertinimas gali smarkiai sumažinti poveikio per visą darbo laikotarpį reikšmę.

Imkitės papildomų saugos priemonių, kad darbuotojas būtų apsaugotas nuo triukšmo ir / arba vibracijos poveikio, pavyzdžiui, reikalaukite tinkamos elektrinio įrankio ir keičiamųjų įrankių techninės priežiūros, pasirūpinkite, kad darbuotojų rankos visada būtų šiltos, užtikrinkite tinkamą darbo organizavimą.



Išsamios informacijos apie čia taikomą EN 62841 standartų versijas rasite atitikties deklaracijos vaizde 236.

#### Informacija apie triukšmą

	TE 60-AVR	TE 60-ATC/AVR
Garso stiprumo lygis ( $L_{WA}$ )	107 dB(A)	111 dB(A)
Garso stiprumo lygio paklaida ( $K_{WA}$ )	3 dB(A)	3 dB(A)
Garso slėgio lygis ( $L_{pA}$ )	99 dB(A)	103 dB(A)
Garso slėgio lygio paklaida ( $K_{pA}$ )	3 dB(A)	3 dB(A)

#### Suminės vibracijų vertės

	TE 60-AVR	TE 60-ATC/AVR
Betono smūginis gręžimas ( $a_{h, HD}$ )	10,5 m/s <sup>2</sup>	7,2 m/s <sup>2</sup>
Kirtimas kaltu ( $a_{h, Chreq}$ )	9,1 m/s <sup>2</sup>	6,2 m/s <sup>2</sup>
Paklaida (suminės vibracijų vertės)	1,5 m/s <sup>2</sup>	1,5 m/s <sup>2</sup>

## 5 Naudojimas

### 5.1 Pasiruošimas darbui

#### **ATSARGIAI**

**Sužalojimo pavojus!** Atsitiktinis prietaiso įjungimas.

- Prieš nustatydami prietaisą ar keisdami reikmenis, maitinimo kabelio kištuką ištraukite iš elektros lizdo.

Laikykites šioje instrukcijoje ir ant prietaiso pateiktų saugos nurodymų ir įspėjimų.

#### 5.1.1 Šoninės rankenos montavimas

1. Sukdami rankeną, atlaisvinkite šoninės rankenos laikiklį (užspaudimo juosta).
2. Laikiklį (užspaudimo juosta) virš įrankio griebtuvo iš priekio stumkite pirmyn iki jam skirto griovelio.
3. Šoninę rankeną nustatykite į norimą padėtį.



4. Sukdami rankeną, šoninės rankenos laikiklį (užspaudimo juosta) priveržkite.

### 5.1.2 Gylio ribotuvo (užsakomas papildomai) montavimas 4

1. Sukdami rankeną, atlaisvinkite šoninės rankenos laikiklį (užspaudimo juosta).
2. Gylio ribotuvą iš priekio įkiškite į jam skirtas 2 kreipiančiąsias skylės.
3. Sukdami rankeną, šoninės rankenos laikiklį (užspaudimo juosta) priveržkite.

### 5.1.3 Galios nustatymas (užsakoma papildomai) 5

TE 60-ATC/AVR



Maitinimo kabelio kištuką įkišus į elektros lizdą, prietaisas visada veiks visa galia.

1. Spauskite pusės galios mygtuką. Prietaisas perjungiamas į pusės galios režimą.
  - ▶ Šviečia pusės galios indikatorius.
2. Vėl spauskite pusės galios mygtuką. Prietaisas perjungiamas į visos galios režimą.
  - ▶ Pusės galios indikatorius gęsta.

### 5.1.4 Keičiamąjo įrankio įdėjimas 6

1. Keičiamąjo įrankio kotą šiek tiek patepkite tirštuoju tepalu.
  - ▶ Naudokite tik originalų **Hilti** tirštąjį tepalą. Netinkamas tirštasis tepalas gali sukelti prietaiso pažeidimus.
2. Keičiamąjį įrankį įstatykite į įrankio griebtuvą, kol atsirems, ir leiskite užsifiksuoti.
3. Patraukę už įstatyto įrankio patikrinkite, ar jis gerai užsifiksavo.
  - ▶ Prietaisas yra parengtas naudoti.

### 5.1.5 Keičiamąjo įrankio išėmimas 5



#### ATSARGIAI

**Sužalojimo pavojus dėl keičiamąjo įrankio!** Keičiamasis įrankis gali būti karštas arba turėti aštrias briaunas.

- ▶ Keisdami keičiamąjį įrankį, mūvėkite apsaugines pirštines.
- ▶ Įrankio fikساتorių traukite atgal, kol atsirems, ir keičiamąjį įrankį išimkite.

## 5.2 Darbas



#### ATSARGIAI

**Sužalojimo pavojus** Prarasta prietaiso valdymo kontrolė.

- ▶ Įsitikinkite, kad šoninė rankena tinkamai sumontuota ir tvarkingai pritvirtinta. Įsitikinkite, kad užspaudimo juosta yra atitinkamame prietaiso griovelyje.

Laikykitės šioje instrukcijoje ir ant prietaiso pateiktų saugos nurodymų ir įspėjimų.

### 5.2.1 Gręžimas smūgiuojant (smūginis gręžimas) 7

1. Funkcijos pasirinkimo jungiklį nustatykite ties šiuo simboliu:
2. Nustatykite norimą galią.
3. Grąžtą pridėkite prie apdirbamojo paviršiaus.
4. Paspauskite valdymo jungiklį.
  - ▶ Prietaisas pradeda veikti.

### 5.2.2 Gręžimas be smūgiavimo



Gręžti be smūgiavimo galima keičiamaisiais įrankiais, turinčiais specialų kotą. Tokių keičiamųjų įrankių yra **Hilti** įrankių asortimente ir juos galima įsigyti. Alternatyviai greitojo fiksavimo griebtuve galima įtvirtinti, pavyzdžiui, medienos arba metalo grąžtą su cilindrinio kotu ir gręžti be smūgiavimo.

- ▶ Funkcijos pasirinkimo jungiklį nustatykite ties šiuo simboliu:



### 5.3 Kalto padėties nustatymas

#### **ATSARGIAI**

**Sužalojimo pavojus!** Kirtimo kalnu krypties valdymo kontrolės praradimas.

- ▶ Nedirbkite, kai funkcijos pasirinkimo jungiklis yra padėtyje „Kalto padėties nustatymas“. Funkcijos pasirinkimo jungiklį nustatykite į padėtį „Smūginis grėžimas“ taip, kad užsifiksuotų.



Kaltą galima fiksuoti 24-iose padėtyse (15° žingsniu). Todėl plokščiuoju ir profiliu kalnu visada galima dirbti pasirinkus atitinkamą optimalią darbinę padėtį.

1. Funkcijos pasirinkimo jungiklį nustatykite ties šiuo simboliu: .
2. Kaltą pasukite į norimą padėtį.
3. Funkcijos pasirinkimo jungiklį nustatykite ties šiuo simboliu: **T**, kol užsifiksuos.
  - ▶ Prietaisas yra parengtas naudoti.

#### 5.3.1 Kirtimas kalnu

- ▶ Funkcijos pasirinkimo jungiklį nustatykite ties šiuo simboliu: **T**.

#### 5.3.2 Nuolatinio veikimo režimo įjungimas / išjungimas



Į kirtimo kalnu režimą nustatytą valdymo jungiklį galite užfiksuoti.

1. Nuolatinio veikimo režimo nustatymo mygtuką pastumti pirmyn.
2. Valdymo jungiklį spauskite iki galo.
  - ▶ Dabar prietaisas veikia nuolatinio veikimo režime.
3. Nuolatinio veikimo režimo nustatymo mygtuką pastumti atgal.
  - ▶ Prietaisas išsijungia.

## 6 Priežiūra ir einamasis remontas

#### **ĮSPĖJIMAS**

**Pavojų kelia elektros smūgis!** Priežiūra ir einamasis remontas, kai maitinimo kabelio kištukas įstatytas į elektros lizdą, gali tapti sunkių sužalojimų ir nudegimų priežastimi.

- ▶ Prieš pradėdami bet kokius priežiūros ir einamojo remonto darbus, maitinimo kabelio kištuką ištraukti iš elektros lizdo!

#### Priežiūra

- Atsargiai pašalinti prilipusius nešvarumus.
- Vėdinimo plyšius atsargiai valyti sausu šepetėliu.
- Korpusą valyti tik šiek tiek sudrėkinta šluoste. Nenaudoti silikono turinčių priežiūros priemonių, nes jos gali pakenkti plastikinėms detalėms.

#### Einamasis remontas

#### **ĮSPĖJIMAS**

**Pavojų kelia elektros smūgis!** Netinkamas elektrinių komponentų remontas gali tapti sunkių sužalojimų ir nudegimų priežastimi.

- ▶ Remontuoti elektrines įrenginio dalis leidžiama tik kvalifikuotiems elektrikams.
- Reguliariai tikrinti, ar matomos dalys nėra pažeistos ir ar valdymo elementai veikia nepriekaištingai.
- Pažeisto ir / arba turinčio veikimo sutrikimų prietaiso nenaudoti. Nedelsiant kreiptis į **Hilti** techninės priežiūros centrą dėl remonto.
- Baigus techninės priežiūros ir einamojo remonto darbus, sumontuoti visus apsauginius įtaisus ir patikrinti jų veikimą.



Kad eksploatacija būtų patikima, naudokite tik originalias atsargines dalis ir eksploatacines medžiagas. Mūsų aprobuotas atsargines dalis, eksploatacines medžiagas ir reikmenis savo prietaisui rasite vietinėje **Hilti Store** arba tinklalapyje [www.hilti.group](http://www.hilti.group).



## 6.1 Įkišamo elektros maitinimo kabelio prijungimas

### **ATSARGIAI**

**Sužalojimo pavojus** dėl paviršinio nuotėkio srovės, esant užterštiems kontaktams.

- ▶ Atskiriamą elektros maitinimo kabelio kištuką prie prietaisojunkite tik kai jis yra švarus, sausas ir atjungtas nuo elektros tinklo.

1. Koduotą atskiriamą elektrinę kištukinę jungtį kiškite į prietaisą, kol atsirems, o fiksatorius garsiai užsifiksuos.
2. Maitinimo kabelio kištuką įstatykite į elektros lizdą.

## 6.2 Įkišamo elektros maitinimo kabelio atjungimas nuo elektrinio prietaiso

1. Maitinimo kabelio kištuką ištraukite iš elektros lizdo.
2. Paspauskite fiksavimo mygtuką ir koduotą atskiriamą elektrinę kištukinę jungtį ištraukite.
3. Elektros maitinimo kabelį ištraukite iš prietaiso.

## 7 Transportavimas ir sandėliavimas

- Elektrinio prietaiso netransportuoti su sumontuotu įrankiu.
- Elektrinį prietaisą laikyti / sandėliuoti tik su iš elektros lizdo ištrauktu maitinimo kabelio kištuku.
- Prietaisą laikyti sausoje ir vaikams bei negaliojantiems asmenims neprieinamoje vietoje.
- Prieš naudojant po ilgesnio transportavimo arba sandėliavimo, patikrinti, ar prietaisas nėra pažeistas.

## 8 Pagalba sutrikus veikimui

Pasitaikius sutrikimų, kurie nėra aprašyti šioje lentelėje arba kurių negalite pašalinti patys, kreipkitės į **Hilti** techninės priežiūros centrą.

Sutrikimas	Galima priežastis	Sprendimas
Prietaisas nesmūgiuoja.	Prietaisas per šaltas.	▶ Kombinuotąjį perforatorių padėkite ant grindų ir leiskite veikti tuščiąja eiga. Jeigu reikia, pakartokite, kol smūginis mechanizmas pradės veikti.
Prietaisas veikia ne visa galia.	Per ilgas ilginimo kabelis arba per mažas jo laidų skerspjūvio plotas.	▶ Naudokite leistino ilgio ir / arba pakankamo laidų skerspjūvio ploto ilginimo kabelį.
	Ne iki galo nuspaustas valdymo jungiklis.	▶ Valdymo jungiklį spauskite, kol atsirems.
	Elektros tinkle yra per žema įtampa.	▶ Kombinuotąjį perforatorių prijunkite prie kito elektros maitinimo tinklo.
	Įjungtas pusės galios mygtukas.	▶ Paspauskite pusės galios mygtuką.
Gražtas nesisuka.	Funkcijos pasirinkimo jungiklis neužfiksuotas arba yra padėtyje „Kirtimas kaltu“ <b>T</b> ar „Kalto padėties nustatymas“ <b>↺</b> .	▶ Kai prietaisas išjungtas, funkcijos pasirinkimo jungiklį nustatykite į padėtį „Smūginis grėžimas“ <b>⚡</b> .
Gražto neįmanoma ištraukti iš griebtuvo.	Įrankio griebtuvas nėra atitrauktas iki galo.	▶ Įrankio fiksatorių traukite atgal, kol atsirems, ir įrankį išimkite.
	Netinkamai sumontuota šoninė rankena.	▶ Šoninę rankeną atlaisvinkite ir sumontuokite tinkamai, t. y. taip, kad užspaudimo juosta ir šoninė rankena užsifiksuotų griovelyje.
Prietaisas neįsijungia.	Nutrūko elektros energijos tiekimas.	▶ Prijunkite kitą elektrinį prietaisą ir patikrinkite jo veikimą.



Sutrikimas	Galima priežastis	Sprendimas
Prietaisas neįsijungia.	Dingus įtampai elektros tinkle, yra suaktyvintas elektroninis paleidimo blokatorius.	▶ Prietaisą išjunkite ir vėl įjunkite.
	Pažeistas elektros maitinimo kabelis arba kištukas.	▶ Elektros maitinimo kabelį arba kištuką leiskite patikrinti elektrikui; jeigu reikia jis jį (juos) pakeis.
	Įkišamas elektros maitinimo kabelis netinkamai įstatytas į lizdą.	▶ Įkišamą elektros maitinimo kabelį tinkamai prijunkite prie elektrinio prietaiso.
	Generatorius veikia budėjimo režimu (Sleep Mode).	▶ Apkraukite generatorių antruoju energijos vartotoju (pvz., statybiniu šviestuvu). Po to prietaisą išjunkite ir vėl įjunkite.
Techninės priežiūros indikatorius šviečia.	Susidėvėjo angliniai šepetėliai.	▶ Prietaisą duokite patikrinti elektrikui; jeigu reikia, jis pakeis anglinius šepetėlius.
Techninės priežiūros indikatorius mirksi.	Prietaiso gedimas arba pasiektas ribinis techninės priežiūros terminas.	▶ Prietaisą pristatykite remontuoti į <b>Hilti</b> techninės priežiūros centrą.

## 9 Utilizavimas

**Hilti** prietaisai yra pagaminti iš medžiagų, kurias galima naudoti antrą kartą. Būtina antrinio perdirbimo sąlyga yra tinkamas medžiagų išrūšiavimas. Daugelyje šalių **Hilti** priims Jūsų nebenaudojamą prietaisą perdirbti. Apie tai galite pasiteirauti artimiausiam **Hilti** techninės priežiūros centre arba savo prekybos konsultanto.



- ▶ Elektrinių įrankių, elektroninių prietaisų ir akumuliatorių neišmeskite į buitinius šiukšlynus!

## 10 Gamintojo teikiama garantija

- ▶ Kilus klausimų dėl garantijos sąlygų, kreipkitės į vietinį **Hilti** partnerį.

# Originalna instrukcija obslugi

## 1 Informacje na temat instrukcji obsługi

### 1.1 Do niniejszej instrukcji obsługi

- **Ostrzeżenie!** Przed użyciem produktu należy upewnić się, że użytkownik przeczytał i zrozumiał instrukcję obsługi dołączoną do produktu, w tym instrukcję, wskazówki dotyczące bezpieczeństwa oraz ostrzeżenia, rysunki i specyfikacje. W szczególności użytkownik powinien zapoznać się ze wszystkimi instrukcjami, wskazówkami bezpieczeństwa i ostrzeżeniami, rysunkami, specyfikacjami, komponentami i funkcjami. W przypadku niezastosowania się do tego zalecenia może dojść do porażenia prądem elektrycznym, pożaru i/lub ciężkich obrażeń. Należy zachować instrukcję obsługi wraz ze wszystkimi wytycznymi, wskazówkami bezpieczeństwa i ostrzeżeniami do późniejszego wykorzystania.
- Produkty **HILTI** przeznaczone są do użytku profesjonalnego i mogą być eksploatowane, konserwowane i utrzymywane we właściwym stanie technicznym wyłącznie przez autoryzowany, przeszkolony personel. Personel ten musi być przede wszystkim poinformowany o możliwych zagrożeniach. Produkt i jego wyposażenie mogą stanowić zagrożenie w przypadku użycia przez niewykwalifikowany personel w sposób niewłaściwy lub niezgodny z przeznaczeniem.
- Dołączona instrukcja obsługi jest zgodna z aktualnym stanem wiedzy technicznej w momencie oddania do druku. Aktualną wersję można znaleźć online na stronie produktu Hilti. W tym celu należy kliknąć link lub kod QR w niniejszej instrukcji obsługi, oznaczony symbolem
- Produkt przekazywać innym użytkownikom wyłącznie z niniejszą instrukcją obsługi.



## 1.2 Objaśnienie symboli

### 1.2.1 Ostrzeżenia

Wskazówki ostrzegawcze ostrzegają przed niebezpieczeństwem w obchodzeniu się z produktem. Zastosowano następujące hasła ostrzegawcze:

#### ZAGROŻENIE

##### ZAGROŻENIE !

- ▶ Wskazuje na bezpośrednie zagrożenie, które może prowadzić do ciężkich obrażeń ciała lub śmierci.

#### OSTRZEŻENIE

##### OSTRZEŻENIE !

- ▶ Wskazuje na ewentualne zagrożenie, które może prowadzić do ciężkich obrażeń ciała lub śmierci.

#### OSTROŻNIE

##### OSTROŻNIE !

- ▶ Wskazuje na potencjalnie niebezpieczną sytuację, która może prowadzić do obrażeń ciała lub szkód materialnych.

### 1.2.2 Symbole w instrukcji obsługi

W niniejszej instrukcji obsługi zastosowano następujące symbole:

	Przestrzegać instrukcji obsługi
	Wskazówki dotyczące użytkowania i inne przydatne informacje
	Obchodzenie się z surowcami wtórnymi
	Nie wyrzucać elektronarzędzi ani akumulatorów do odpadów komunalnych

### 1.2.3 Symbole na rysunkach

Na rysunkach zastosowano następujące symbole:

	Te liczby odnoszą się do rysunków zamieszczonych na początku niniejszej instrukcji obsługi.
	Numeracja na rysunkach wskazuje na istotne etapy pracy lub na ważne dla etapów pracy elementy. Te etapy pracy lub elementy są w tekście wyszczególnione odpowiednimi numerami, np. <b>(3)</b> .
	Numery pozycji zastosowane na rysunku <b>Budowa urządzenia</b> odnoszą się do numerów legendy w rozdziale <b>Ogólna budowa urządzenia</b> .
	Na ten znak użytkownik powinien zwrócić szczególną uwagę podczas obsługi produktu.

## 1.3 Symbole zależne od produktu

### 1.3.1 Symbole na produkcie

Na produkcie zastosowano następujące symbole:

	Wiercenie bez udaru
	Wiercenie z udarem (wiercenie udarowe)
	Kucie
	Mocowanie dłuta
	Prawe/lewe obroty
	Klasa ochrony II (podwójna izolacja)



	Uziemienie ochronne (tylko TE 60-AVR)
$\varnothing$	Średnica
$n_0$	Znamionowa jałowa prędkość obrotowa
/min	Obroty na minutę

## 2 Bezpieczeństwo

### 2.1 Ogólne wskazówki dotyczące bezpiecznej eksploatacji elektronarzędzi

**⚠ OSTRZEŻENIE** Należy przeczytać wszystkie wskazówki dotyczące bezpieczeństwa, zalecenia, jak również zapoznać się z ilustracjami i danymi technicznymi dołączonymi do elektronarzędzia. Nieprzestrzeganie poniższych zaleceń oraz instrukcji może prowadzić do porażenia prądem, pożaru i/lub ciężkich obrażeń ciała.

**Należy zachować do wglądu wszystkie wskazówki i zalecenia dotyczące bezpieczeństwa.**

Używane w przepisach bezpieczeństwa pojęcie "elektonarzędzie" odnosi się do elektronarzędzi zasilanych prądem sieciowym (z przewodem zasilającym) lub elektronarzędzi zasilanych akumulatorami (bez przewodu zasilającego).

#### Bezpieczeństwo w miejscu pracy

- ▶ **Należy dbać o czystość i dobre oświetlenie stanowiska pracy.** Bałagan lub brak oświetlenia w miejscu pracy mogą prowadzić do wypadków.
- ▶ **Używając tego elektronarzędzia nie wolno pracować w otoczeniu zagrożonym wybuchem, w którym znajdują się np. łatwopalne ciecze, gazy lub pyły.** Elektronarzędzia wytwarzają iskry, które mogą prowadzić do zapłonu pyłów lub oparów.
- ▶ **Podczas pracy przy użyciu elektronarzędzia nie należy zezwalać na zbliżanie się dzieci i innych osób.** W wyniku odwrócenia uwagi można stracić kontrolę nad urządzeniem.

#### Bezpieczeństwo elektryczne

- ▶ **Wtyczka elektronarzędzia musi pasować do gniazda. W żadnym wypadku nie wolno modyfikować wtyczki. Nie należy używać trójników w połączeniu z uziemionymi elektronarzędziami.** Niemodyfikowane wtyczki oraz odpowiednie gniazda wtykowe zmniejszają ryzyko porażenia prądem.
- ▶ **Należy unikać kontaktu z uziemionymi powierzchniami, jak rury, grzejniki, piece i lodówki.** W przypadku kontaktu z uziemieniem istnieje zwiększone ryzyko porażenia prądem.
- ▶ **Elektonarzędzie chronić przed deszczem i wilgocią.** Wniknięcie wody do elektronarzędzia powoduje zwiększenie ryzyka porażenia prądem.
- ▶ **Nigdy nie używać przewodu zasilającego niezgodnie z jego przeznaczeniem, np. do przenoszenia lub zawieszania elektronarzędzia, ani do wyciągania wtyczki z gniazda. Przewód zasilający chronić przed działaniem wysokich temperatur, oleju, ostrych krawędzi lub ruchomych części.** Uszkodzone lub skręcone przewody zasilające zwiększają ryzyko porażenia.
- ▶ **W przypadku wykonywania elektronarzędziem prac na świeżym powietrzu należy używać wyłącznie przedłużaczy przystosowanych do używania na zewnątrz.** Użycie przedłużacza przystosowanego do eksploatacji w warunkach zewnętrznych zmniejsza ryzyko porażenia prądem.
- ▶ **Jeśli użycie elektronarzędzia w wilgotnym środowisku jest nieuniknione, należy stosować wyłącznik różnicowo-prądowy.** Stosowanie wyłącznika różnicowo-prądowego zmniejsza ryzyko porażenia prądem.

#### Bezpieczeństwo osób

- ▶ **Przystępując do pracy przy użyciu elektronarzędzi należy zachować ostrożność i rozwagę. Nie używać elektronarzędzia będąc zmęczonym lub znajdując się pod wpływem narkotyków, alkoholu lub leków.** Chwila nieuwagi podczas eksploatacji elektronarzędzia może prowadzić do poważnych obrażeń ciała.
- ▶ **Zawsze nosić osobiste wyposażenie ochronne i zakładać okulary ochronne.** Noszenie osobistego wyposażenia ochronnego, takiego jak maska przeciwpyłowa, antypoślizgowe obuwie robocze, kask ochronny lub ochraniacze słuchu, w zależności od rodzaju i użytkowania elektronarzędzia, zmniejsza ryzyko obrażeń ciała.
- ▶ **Unikać niezamierzonego uruchomienia elektronarzędzia. Przed podłączeniem elektronarzędzia do sieci elektrycznej i/lub założeniem akumulatora na urządzenie oraz wzięciem urządzenia do ręki lub przenoszeniem go, należy upewnić się, że jest wyłączone.** Jeśli podczas przenoszenia



elektronarzędzia naciskany jest przełącznik lub podczas podłączania do sieci przełącznik jest wciśnięty, można spowodować wypadek.

- ▶ **Przed włączeniem elektronarzędzia usunąć narzędzia nastawcze oraz klucze.** Narzędzia lub klucze, które znajdują się w ruchomych częściach urządzenia, mogą prowadzić do obrażeń ciała.
- ▶ **Unikać niewygodnej pozycji ciała. Należy przyjąć bezpieczną pozycję i zawsze utrzymywać równowagę.** Dzięki temu możliwa jest lepsza kontrola elektronarzędzia w nieprzewidzianych sytuacjach.
- ▶ **Należy nosić odpowiednią odzież. Nie nosić obszernej odzieży ani biżuterii. Nie zbliżać włosów, odzieży ani rękawic do ruchomych części urządzenia.** Obszerne odzież, biżuteria lub długie włosy mogą zostać wciągnięte przez ruchome części urządzenia.
- ▶ **Jeśli możliwe jest zamontowanie urządzeń odsysających lub wyłapujących, upewnić się, czy są one właściwie podłączone i prawidłowo użytkowane.** Stosowanie urządzeń odsysających zmniejsza zagrożenie spowodowane rozprzestrzenianiem się pyłów.
- ▶ **Nie należy lekceważyć potencjalnego zagrożenia ani wskazówek dot. bezpiecznej eksploatacji elektronarzędzi, nawet w przypadku dużego doświadczenia w zakresie obsługi elektronarzędzia.** Nieuważne obchodzenie się z urządzeniem może w ułamku sekundy doprowadzić do poważnych obrażeń.

#### Zastosowanie i obchodzenie się z elektronarzędziem

- ▶ **Nie przeciążać urządzenia. Elektronarzędzia należy używać do prac, do których jest przeznaczone.** Odpowiednim elektronarzędziem pracuje się lepiej i bezpieczniej w podanym zakresie mocy.
- ▶ **Nie używać elektronarzędzia, którego przełącznik jest uszkodzony.** Elektronarzędzie, którego nie można włączyć lub wyłączyć, stanowi zagrożenie i bezwzględnie należy je naprawić.
- ▶ **Przed przystąpieniem do nastawy urządzenia, wymiany osprzętu lub odłożeniem urządzenia należy wyciągnąć wtyczkę z gniazda i/lub wyjąć akumulator z urządzenia.** Ten środek ostrożności zapobiega niezamierzonemu włączeniu elektronarzędzia.
- ▶ **Nieużywane elektronarzędzia należy przechowywać w miejscu niedostępnym dla dzieci. Nie pozwalać na użytkowanie urządzenia osobom, które nie zapoznały się z jego obsługą i działaniem lub nie przeczytały tych wskazówek.** Elektronarzędzia stanowią zagrożenie, jeśli używane są przez osoby niedoświadczone.
- ▶ **Należy starannie konserwować elektronarzędzia i osprzęt. Kontrolować, czy ruchome części funkcjonują bez zarzutu i nie są zablokowane, czy części nie są popękane ani uszkodzone w takim stopniu, że mogłyby to mieć negatywny wpływ na prawidłowe funkcjonowanie elektronarzędzia. Przed przystąpieniem do eksploatacji urządzenia należy zlecić naprawę uszkodzonych części.** Przyczyną wielu wypadków jest niewłaściwa konserwacja elektronarzędzi.
- ▶ **Należy zadbać o to, aby narzędzia tnące były ostre i czyste.** Utrzymywane w dobrym stanie narzędzia tnące z ostrymi prowadziami tnącymi rzadziej zakleszczają się i łatwiej się je prowadzi.
- ▶ **Elektronarzędzia, osprzętu, narzędzi roboczych itp. należy używać zgodnie z niniejszymi wskazówkami. Przy tym należy uwzględnić warunki pracy i rodzaj wykonywanych czynności.** Używanie elektronarzędzi do prac niezgodnych z przeznaczeniem, może prowadzić do niebezpiecznych sytuacji.
- ▶ **Dopilnować, aby uchwyty oraz ich powierzchnie były zawsze suche i czyste. Nie mogą one być zanieczyszczone smarem lub olejem.** Śliskie uchwyty i powierzchnie uniemożliwiają bezpieczną obsługę i kontrolę elektronarzędzia w nieprzewidzianych sytuacjach.

#### Serwis

- ▶ **Naprawę urządzenia zlecać wyłącznie wykwalifikowanemu personelowi, stosującemu tylko oryginalne części zamienne.** Gwarantuje to zachowanie bezpieczeństwa elektronarzędzia.

## 2.2 Wskazówki bezpieczeństwa dotyczące młotów

### Wskazówki dotyczące bezpieczeństwa podczas wykonywania wszelkich prac

- ▶ **Zakładać ochroniacze słuchu.** Hałas może prowadzić do utraty słuchu.
- ▶ **Korzystać z zawartych w dostawie dodatkowych uchwytów do urządzenia.** Utrata kontroli nad urządzeniem może prowadzić do obrażeń ciała.
- ▶ **Podczas wykonywania prac, w trakcie których narzędzie może natrafić na ukryte przewody elektryczne lub własny przewód zasilający, trzymać urządzenie za izolowane uchwyty.** Kontakt z przewodem elektrycznym może doprowadzić do przeniesienia napięcia na metalowe elementy urządzenia i spowodować porażenie prądem.

### Wskazówki bezpieczeństwa podczas prac z długimi wiertłami

- ▶ **Wiercenie należy zawsze zaczynać na niższej prędkości obrotowej i dopiero w momencie, gdy wiertło styka się już z obrabianym elementem.** Przy wyższych prędkościach obrotowych wiertło może się lekko wyginać, jeżeli obraca się poza obrabianym elementem i może prowadzić do obrażeń ciała.



- ▶ **Nie wywierać nadmiernego nacisku na wiertło i wywierać go wyłącznie w kierunku wzdłużnym do wiertła.** Wiertła mogą się wygiąć i złamać, co może doprowadzić do utraty kontroli nad urządzeniem i spowodować obrażenia ciała.

### 2.3 Dodatkowe wskazówki dotyczące bezpiecznej eksploatacji młotowiertarki

#### Bezpieczeństwo osób

- ▶ Używać wyłącznie produktu i akcesoriów, które są w dobrym stanie technicznym.
- ▶ Nie dokonywać żadnych modyfikacji ani zmian w produkcie ani akcesoriach.
- ▶ Korzystać z wchodzących w skład dostawy dodatkowych uchwytów do urządzenia. Utrata kontroli nad urządzeniem może prowadzić do obrażeń ciała.
- ▶ W przypadku prac przebićowych należy zabezpieczyć obszar po drugiej stronie. Oderwane materiały mogą wypaść i/lub spaść, powodując obrażenia osób trzecich.
- ▶ Urządzenie zawsze trzymać oburącz za przewidziane do tego celu uchwyty. Uchwyty muszą być zawsze suche i czyste.
- ▶ Podczas wykonywania prac, w trakcie których narzędzie może natrafić na ukryte przewody elektryczne, trzymać produkt wyłącznie za izolowane uchwyty. Kontakt z przewodem elektrycznym może doprowadzić do przeniesienia napięcia na metalowe elementy urządzenia i spowodować porażenie prądem.
- ▶ Nie dotykać obracających się elementów - niebezpieczeństwo obrażeń ciała!
- ▶ Podczas pracy urządzenia stosować okulary ochronne, kask ochronny, ochraniacze słuchu oraz odpowiednią ochronę dróg oddechowych.
- ▶ Do wymiany narzędzi zakładać rękawice ochronne. Dotknięcie narzędzia roboczego może spowodować zranienia i poparzenia.
- ▶ Nosić okulary ochronne. Odłamki odłupanego materiału mogą spowodować obrażenia ciała lub oczu.
- ▶ Pył, tworzący się podczas szlifowania, wygładzania, cięcia i wiercenia, może zawierać szkodliwe związki chemiczne. Przykładowo: ołów lub farby na bazie ołowiu; cegła, beton i pozostałe produkty do stawiania murów, kamień naturalny i pozostałe produkty krzemionkowe; wybrane gatunki drewna, takie jak dąb, buk i drewno poddane obróbce chemicznej; azbest lub materiały zawierające azbest. Należy określić stopień narażenia operatora i osób postronnych według klasy zagrożenia związanego z obrabianym materiałem. Należy podjąć niezbędne środki, aby utrzymać narażenie na bezpiecznym poziomie, np. stosować system odpylania lub odpowiednią ochronę dróg oddechowych. Ogólne środki mające na celu zmniejszenie narażenia obejmują:
  - ▶ praca w dobrze wentylowanym obszarze,
  - ▶ unikanie dłuższego czasu przebywania w pyłe,
  - ▶ odprowadzanie pyłu z dala o twarzy i ciała,
  - ▶ Noszenie odzieży ochronnej i mycie narażonych miejsc wodą z mydłem.
- ▶ Robić przerwy oraz wykonywać ćwiczenia poprawiające ukrwienie palców. Dłuższa praca i występujące w jej trakcie silne wibracje mogą być przyczyną zaburzeń w naczyniach krwionośnych lub systemie nerwowym palców, dłoni lub nadgarstków.

#### Bezpieczeństwo elektryczne

- ▶ Przed rozpoczęciem pracy należy skontrolować stanowisko i obszar roboczy pod względem występowania ukrytych przewodów elektrycznych, gazowych i rur wodociągowych. Zewnętrzne metalowe części urządzenia mogą spowodować porażenie prądem lub eksplozję, jeśli dojdzie do uszkodzenia przewodu elektrycznego albo rury gazociągowej lub wodociągowej.

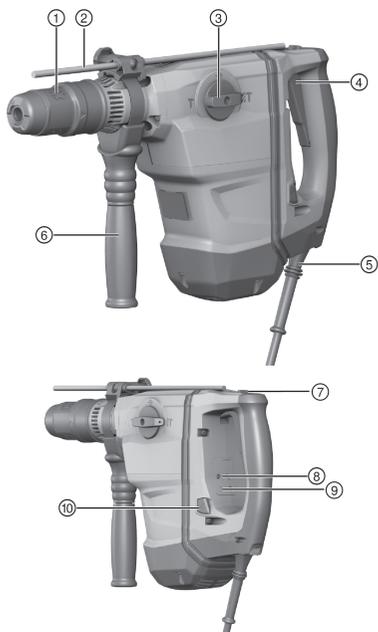
#### Prawidłowe obchodzenie się z elektronarzędziami

- ▶ W przypadku zablokowania produktu należy natychmiast wyłączyć narzędzie. Może dojść do bocznego wychylenia produktu.
- ▶ Przed odłożeniem produktu, zaczekać, aż się zatrzyma.



### 3 Opis

#### 3.1 Ogólna budowa urządzenia 1



- ① Uchwyt narzędziowy
- ② Ogranicznik głębokości
- ③ Przełącznik wyboru funkcji
- ④ Włącznik
- ⑤ Przewód zasilający
- ⑥ Uchwyt boczny
- ⑦ Przycisk blokujący do pracy ciąglej
- ⑧ Wskaźnik serwisowy
- ⑨ Wskaźnik połowy mocy
- ⑩ Przycisk połowy mocy

#### 3.2 Wersja z przewodem wtykowym 2



- ① Przycisk blokady
- ② Przyłącze na elektronarzędziu
- ③ Przewód zasilający z kodowanym, rozłączalnym złączem wtykowym

#### 3.3 Użytkowanie zgodne z przeznaczeniem

Opisywany produkt to elektryczny młot kombi z pneumatycznym mechanizmem udarowym. Jest on przeznaczony do wiercenia w betonie, murze, metalu i drewnie. Produkt może być dodatkowo stosowany do lekkich i średnio ciężkich prac w zakresie kucia w murze oraz do prac wykończeniowych w betonie.

- ▶ Urządzenie należy zasilać wyłącznie prądem o napięciu sieciowym i częstotliwości zgodnej z danymi na tabliczce znamionowej.



### 3.4 Możliwe nieprawidłowości w eksploatacji

- Ten produkt nie nadaje się do obróbki materiałów szkodliwych dla zdrowia.
- Ten produkt nie nadaje się do pracy w wilgotnym otoczeniu.

### 3.5 Kotwa samopodcinająca

Produkt nadaje się do mocowania kotew samopodcinających. Stosować wyłącznie odpowiednie narzędzia do osadzania!

Więcej informacji na ten temat można uzyskać w centrum **Hilti**.

### 3.6 ATC

Produkt wyposażony jest w elektroniczny system szybkiego wyłączania ATC (Active Torque Control). Jeśli narzędzie robocze zablokuje się lub zakleszczy, produkt zacznie się obracać w niekontrolowany sposób w kierunku przeciwnym. System ATC rozpoznaje ten nagły ruch obrotowy produktu i natychmiast go wyłącza.



Możliwość obracania się produktu jest warunkiem jego prawidłowego działania.

Po szybkim wyłączeniu należy wyłączyć i ponownie włączyć produkt.

### 3.7 Active Vibration Reduction

Produkt wyposażony jest w system Active Vibration Reduction (AVR), który znacznie redukuje wibracje.

### 3.8 Uchwyt szybkozaciskowy (akcesoria)

Uchwyt szybkozaciskowy umożliwia szybką wymianę narzędzia bez użycia dodatkowych narzędzi. Nadaje się do narzędzi z trzonkiem cylindrycznym lub sześciokątnym, które są używane w trybie "Bez udaru ".

### 3.9 Wskaźnik serwisowy

Produkt wyposażony jest we wskaźnik serwisowy z sygnałem świetlnym.

#### 3.9.1 Stan wskaźnika serwisowego

Stan	Znaczenie
Wskaźnik serwisowy świeci się.	Upłynął termin na przeprowadzenie przeglądu technicznego.
Wskaźnik serwisowy miga.	Oddać młot kombi do naprawy w serwisie <b>Hilti</b> .

### 3.10 Zakres dostawy

Młot kombi, uchwyt boczny, instrukcja obsługi.

## 4 Dane techniczne

### 4.1 Młot kombi

W przypadku podłączenia urządzenia do prądnicy lub transformatora ich moc wtórna musi być przynajmniej dwa razy większa od podanego na tabliczce znamionowej znamionowego poboru mocy urządzenia. Napięcie robocze transformatora lub prądnicy musi przez cały czas mieścić się w granicach od +5% do -15% napięcia znamionowego urządzenia.

Dane dotyczą napięcia znamionowego wynoszącego 230 V. Dane te mogą się różnić w przypadku zastosowania innego napięcia oraz wersji urządzenia dostosowanej do przepisów krajowych. Napięcie znamionowe i częstotliwość oraz znamionowy pobór mocy lub prąd znamionowy urządzenia zamieszczono na tabliczce znamionowej.

	TE 60-AVR	TE 60-ATC/AVR
<b>Generacja produktu</b>	04	04
<b>Znamionowy pobór mocy</b>	1 350 W	1 350 W
<b>Prąd znamionowy</b>	7,2 A	7,2 A



	TE 60-AVR	TE 60-ATC/AVR
Ciężar zgodny z procedurą EPTA 01/2003	6,8 kg	7,8 kg
Energia pojedynczego udaru zgodna z procedurą EPTA 05	7,8 J	7,8 J
Ø Wiertło udarowe	12 mm ... 55 mm	12 mm ... 55 mm
Ø Wiertło przelotowe	40 mm ... 80 mm	40 mm ... 80 mm
Ø Udarowa koronka wiertnicza	45 mm ... 100 mm	45 mm ... 100 mm
Ø Diamentowa koronka wiertnicza PCM	*/*	42 mm ... 102 mm
Ø Wiertło do metalu	10 mm ... 20 mm	10 mm ... 20 mm
Ø Wiertło do drewna	10 mm ... 32 mm	10 mm ... 32 mm
Uchwyt narzędziowy	TE-Y	TE-Y

## 4.2 Informacja o hałasie i wartości drgań

Podane w niniejszej instrukcji wartości ciśnienia akustycznego oraz drgań zostały zmierzone zgodnie z normatywną metodą pomiarową i mogą być stosowane do porównywania elektronarzędzi. Można je również stosować do tymczasowego oszacowania ekspozycji.

Podane dane dotyczą głównych zastosowań elektronarzędzia. Jeśli elektronarzędzie zostanie zastosowane do innych prac, z innymi narzędziami roboczymi lub nie będzie odpowiednio konserwowane, wówczas dane mogą odbiegać od podanych. Może to prowadzić do znacznego zwiększenia ekspozycji przez cały czas eksploatacji.

Aby dokładnie określić ekspozycję, należy uwzględnić czas, w którym urządzenie jest włączone lub gdy jest włączone, ale nieużywane. Może to prowadzić do znacznego zmniejszenia ekspozycji przez cały czas eksploatacji.

W celu ochrony użytkownika przed działaniem hałasu oraz/lub drgań należy zastosować dodatkowe środki bezpieczeństwa, np.: konserwacja elektronarzędzi i narzędzi roboczych, rozgrzanie dłoni, właściwa organizacja pracy.



Szczegółowe informacje na temat zastosowanych tu wersji norm **EN 62841** można znaleźć na obrazie deklaracji zgodności 236.

### Informacja o hałasie

	TE 60-AVR	TE 60-ATC/AVR
Poziom mocy akustycznej ( $L_{WA}$ )	107 dB(A)	111 dB(A)
Nieoznaczoność poziomu mocy akustycznej ( $K_{WA}$ )	3 dB(A)	3 dB(A)
Poziom ciśnienia akustycznego ( $L_{pA}$ )	99 dB(A)	103 dB(A)
Nieoznaczoność poziomu ciśnienia akustycznego ( $K_{pA}$ )	3 dB(A)	3 dB(A)

### Łączna wartość drgań

	TE 60-AVR	TE 60-ATC/AVR
Wiercenie udarowe w betonie ( $a_{h, HD}$ )	10,5 m/s <sup>2</sup>	7,2 m/s <sup>2</sup>
Kucie ( $a_{h, Chcu}$ )	9,1 m/s <sup>2</sup>	6,2 m/s <sup>2</sup>
Nieoznaczoność (łączna wartość drgań)	1,5 m/s <sup>2</sup>	1,5 m/s <sup>2</sup>

## 5 Obsługa

### 5.1 Przygotowanie do pracy



#### OSTROŻNIE

**Niebezpieczeństwo obrażeń ciała!** Niezamierzone włączenie produktu.

- ▶ Przed przystąpieniem do nastawiania urządzenia lub wymiany osprzętu, wyciągnąć wtyczkę z gniazda.

Należy przestrzegać wskazówek dotyczących bezpieczeństwa oraz ostrzeżeń zawartych w niniejszej dokumentacji i podanych na produkcie.



### 5.1.1 Montaż uchwyty boczny

1. Obrócić uchwyt wokół własnej osi, aby poluzować mocowanie (obejmę zaciskową) uchwyty boczny.
2. Wsunąć mocowanie (obejmę zaciskową) od przodu przez uchwyt narzędziowy w przewidziany do tego celu rowek.
3. Ustawić uchwyt boczny w żądanym położeniu.
4. Obrócić uchwyt wokół własnej osi, aby napiąć mocowanie (obejmę zaciskową) uchwyty boczny.

### 5.1.2 Montaż ogranicznika głębokości (opcjonalnie)

1. Obrócić uchwyt wokół własnej osi, aby poluzować mocowanie (obejmę zaciskową) uchwyty boczny.
2. Wsunąć ogranicznik głębokości od przodu w 2 przewidziane do tego celu otwory prowadzące.
3. Obrócić uchwyt wokół własnej osi, aby napiąć mocowanie (obejmę zaciskową) uchwyty boczny.

### 5.1.3 Ustawianie mocy (opcjonalnie)

TE 60-ATC/AVR



Po włożeniu wtyczki sieciowej do gniazda produkt jest zawsze nastawiony na pełną moc.

1. Nacisnąć "Przycisk połowy mocy". Produkt zostanie ustawiony na połowę mocy.
  - ▶ "Wskaźnik połowy mocy" świeci się.
2. Ponownie nacisnąć "Przycisk połowy mocy". Produkt zostanie ustawiony na pełną moc.
  - ▶ "Wskaźnik połowy mocy" gaśnie.

### 5.1.4 Wkładanie narzędzia roboczego

1. Lekko nasmarować końcówkę wtykową narzędzia roboczego.
  - ▶ Należy stosować wyłącznie oryginalny smar firmy **Hilti**. Nieodpowiedni smar może prowadzić do uszkodzenia produktu.
2. Włożyć narzędzie robocze do oporu w uchwyt narzędziowy, aż się zablokuje.
3. Po zamocowaniu pociągnąć za narzędzie robocze w celu sprawdzenia, czy zostało prawidłowo zablokowane.
  - ▶ Produkt jest gotowy do eksploatacji.

### 5.1.5 Wymywanie narzędzia roboczego

#### OSTROŻNIE

**Niebezpieczeństwo odniesienia obrażeń przy pracy narzędziem roboczym!** Narzędzie robocze może być gorące lub mieć ostre krawędzie.

- ▶ Nosić rękawice ochronne podczas wymiany narzędzia roboczego.
- ▶ Odciągnąć blokadę narzędzia do oporu i wyjąć narzędzie robocze.

## 5.2 Praca

#### OSTROŻNIE

**Niebezpieczeństwo obrażeń ciała** Utrata kontroli nad produktem.

- ▶ Należy upewnić się, że uchwyt boczny został prawidłowo zamocowany. Upewnić się, że obejmę zaciskową umieszczona jest w odpowiednim rowku na produkcie.

Należy przestrzegać wskazówek dotyczących bezpieczeństwa oraz ostrzeżeń zawartych w niniejszej dokumentacji i podanych na produkcie.

### 5.2.1 Wiercenie z udarem (wiercenie udarowe)

1. Ustawić przełącznik wyboru funkcji na ten symbol: .
2. Ustawić żądaną moc.
3. Przyłożyć wiertło do podłoża.
4. Wcisnąć włącznik urządzenia.
  - ▶ Produkt uruchomi się.



## 5.2.2 Wiercenie bez udaru



Wiercenie bez udaru możliwe jest z zastosowaniem narzędzi roboczych ze specjalnym uchwytem wiertła. **Hilti** oferuje takie narzędzia robocze. Alternatywnie za pomocą uchwytu szybkozaciskowego można np. zamocować wiertło do drewna lub wiertło do stali z chwytem cylindrycznym oraz wiertło bez udaru.

- ▶ Ustawić przełącznik wyboru funkcji na ten symbol:

## 5.3 Mocowanie dłuta

### OSTROŻNIE

**Niebezpieczeństwo obrażeń ciała!** Utrata kontroli nad kierunkiem kucia.

- ▶ Nie wolno pracować w położeniu "Mocowanie dłuta". Ustawić przełącznik wyboru funkcji na pozycję "Kucie", aby zaskoczył na miejsce.



Dłuto można zamocować w 24 różnych pozycjach (co 15°). Dzięki temu za pomocą dłut płaskich i kształtowych można pracować zawsze w optymalnej pozycji roboczej.

1. Ustawić przełącznik wyboru funkcji na ten symbol: .
2. Ustawić dłuto w żądanej pozycji.
3. Ustawić przełącznik wyboru funkcji na ten symbol: , aż zaskoczy na miejsce.
  - ▶ Produkt jest gotowy do eksploatacji.

### 5.3.1 Kucie

- ▶ Ustawić przełącznik wyboru funkcji na ten symbol:

### 5.3.2 Włączanie/wyłączanie trybu pracy ciągłej



W trybie kucia można zablokować włącznik, gdy urządzenie jest włączone.

1. Przesunąć do przodu przycisk blokujący do pracy ciągłej.
2. Wcisnąć do oporu włącznik urządzenia.
  - ▶ Produkt pracuje tylko w trybie ciągłym.
3. Przesunąć do tyłu przycisk blokujący do pracy ciągłej.
  - ▶ Produkt wyłącza się.

## 6 Konserwacja i utrzymanie urządzenia we właściwym stanie technicznym

### OSTRZEŻENIE

**Zagrożenie porażeniem elektrycznym!** Przeprowadzanie konserwacji i prac związanych z utrzymaniem urządzenia z włożoną do gniazda wtyczką mogą prowadzić do ciężkich obrażeń i poparzenia.

- ▶ Przed przystąpieniem do wszelkich czynności konserwacyjnych urządzenia należy zawsze wyciągnąć wtyczkę z gniazda!

### Konserwacja

- Ostrożnie usunąć przywierające zanieczyszczenia.
- Ostrożnie czyścić szczeliny wentylacyjne suchą szczotką.
- Obudowę czyścić wyłącznie lekko zwilżoną ściereczką. Nie stosować środków pielęgnacyjnych zawierających silikon, ponieważ mogą one uszkodzić elementy z tworzywa sztucznego.

### Utrzymanie urządzenia we właściwym stanie technicznym

### OSTRZEŻENIE

**Niebezpieczeństwo porażenia prądem!** Niefachowe wykonywanie napraw podzespołów elektrycznych może prowadzić do ciężkich obrażeń ciała i oparzeń.

- ▶ Naprawy elementów elektrycznych mogą być wykonywane wyłącznie przez wykwalifikowanych elektryków.



- Regularnie kontrolować wszystkie widoczne elementy pod względem uszkodzeń a elementy obsługi pod względem prawidłowego działania.
- W razie uszkodzeń i / lub zakłóceń w funkcjonowaniu, nie używać produktu. Natychmiast zlecić naprawę serwisowi **Hilti**.
- Po zakończeniu prac konserwacyjnych założyć wszystkie mechanizmy zabezpieczające i skontrolować ich działanie.



W celu bezpiecznej pracy stosować wyłącznie oryginalne części zamienne i materiały eksploatacyjne. Dopuszczone przez Hilti części zamienne, materiały eksploatacyjne i wyposażenie produktu są dostępne w lokalnym centrum **Hilti Store** oraz na: [www.hilti.group](http://www.hilti.group).

## 6.1 Podłączanie wtykowego przewodu zasilającego

### OSTROŻNIE

**Niebezpieczeństwo obrażeń ciała** spowodowane prądami pelżającymi w przypadku zabrudzonych kontaktów.

► Rozłączalne elektryczne połączenie wtykowe podłączać do elektronarzędzia wyłącznie, gdy połączenie jest czyste, suche i nie podłączone do zasilania.

1. Kodowane, rozłączalne elektryczne złącze wtykowe włożyć do oporu w urządzenie tak, aby blokada zatrzasnęła się z wyraźnym dźwiękiem.
2. Włożyć wtyczkę sieciową do gniazda.

## 6.2 Odłączanie wtykowego przewodu zasilającego od elektronarzędzia

1. Wyciągnąć wtyczkę sieciową z gniazda.
2. Nacisnąć przycisk blokady i wyciągnąć kodowane rozłączalne elektryczne połączenie wtykowe.
3. Wyciągnąć przewód zasilający z urządzenia.

## 7 Transport i magazynowanie

- Urządzenia elektryczne nie transportować z nasadzonym narzędziem.
- Urządzenie elektryczne zawsze przechowywać z wyciągniętą wtyczką.
- Przechowywane urządzenie musi być suche i niedostępne dla dzieci oraz innych niepowołanych osób.
- Przed uruchomieniem elektronarzędzia po dłuższym transporcie lub przechowywaniu należy je sprawdzić pod kątem ewentualnych uszkodzeń.

## 8 Pomoc w przypadku awarii

W przypadku awarii, które nie zostały uwzględnione w tej tabeli lub których użytkownik nie jest w stanie sam usunąć, należy skontaktować się z serwisem **Hilti**.

Awaria	Możliwa przyczyna	Rozwiązanie
Brak udaru.	Temperatura produktu jest zbyt niska.	► Przystawić młot kombi do podłoża i włączyć bieg jałowy. W razie potrzeby powtarzać, aż mechanizm udarowy zacznie pracować.
Produkt nie ma pełnej mocy.	Przedłużacz za długi lub o niewystarczającym przekroju.	► Zastosować przedłużacz o dopuszczalnej długości i/lub wystarczającym przekroju.
	Nie do końca wciśnięty włącznik urządzenia.	► Wcisnąć włącznik do oporu.
	Prąd zasilający posiada zbyt niskie napięcie.	► Podłączyć młot kombi do innego źródła zasilania.
	Włączony przycisk "Połowa mocy".	► Nacisnąć przycisk "Połowa mocy".



Awaria	Możliwa przyczyna	Rozwiązanie
Wiertło nie obraca się.	Przełącznik wyboru funkcji nie jest zablokowany lub znajduje się w pozycji "Kucie" <b>T</b> lub pozycji "Mocowanie dłuta" $\rightarrow$ .	▶ Przełącznik wyboru funkcji ustawić w czasie przestoju na pozycję "Wiercenie udarowe" <b>IT</b> .
Nie można wyjąć wiertła z blokady.	Nie do końca odciągnięty uchwyt narzędziowy.	▶ Odciągnąć blokadę narzędzia do oporu i wyjąć narzędzie.
	Uchwyt boczny nieprawidłowo zamontowany.	▶ Poluzować uchwyt boczny i prawidłowo zamontować, tak aby obejmą zaciskowa i uchwyt zablokowały się w zagłębieniu.
Produkt nie uruchamia się.	Przerwane zasilanie prądem sieciowym.	▶ Podłączyć inne urządzenie do sieci elektrycznej i sprawdzić, czy działa.
	Elektroniczna blokada rozruchu po przerwaniu zasilania sieciowego jest aktywna.	▶ Wylączyć i ponownie włączyć produkt.
	Niesprawny przewód sieciowy lub wtyczka.	▶ Zlecić sprawdzenie i w razie potrzeby wymianę przewodu zasilającego lub wtyczki wykwalifikowanemu elektrykowi.
	Wtykowy przewód zasilający nie jest prawidłowo podłączony.	▶ Prawidłowo podłączyć wtykowy przewód zasilający do elektro-narzędzia.
	Prądnica w trybie uśpionym.	▶ Obciążać prądnicę drugim urządzeniem odbiorczym (np. lampą oświetlającą plac budowy). Następnie wylączyć i ponownie włączyć produkt.
Wskaźnik serwisowy świeci się.	Zblokowane szczotki węglowe.	▶ Zlecić kontrolę produktu wykwalifikowanemu elektrykowi i w razie potrzeby wymienić szczotki węglowe.
Wskaźnik serwisowy miga.	Uszkodzenie produktu lub osiągnięcie terminu przeprowadzenia przeglądu technicznego.	▶ Oddać produkt do naprawy w serwisie <b>Hilti</b> .

## 9 Utylizacja

Urządzenia **Hilti** wykonane zostały w znacznej mierze z materiałów nadających się do powtórnego wykorzystania. Warunkiem recyklingu jest prawidłowa segregacja materiałów. W wielu krajach firma **Hilti** przyjmuje zużyte urządzenia w celu ponownego wykorzystania. Pytać należy w punkcie serwisowym **Hilti** lub doradcy handlowego.



- ▶ Nie wyrzucać elektronarzędzi, urządzeń elektronicznych i akumulatorów wraz z odpadami komunalnymi!

## 10 Gwarancja producenta na urządzenia

- ▶ W razie pytań dotyczących warunków gwarancji należy skontaktować się z lokalnym przedstawicielem **Hilti**.



# Originální návod k obsluze

## 1 Údaje k návodu k obsluze

### 1.1 K tomuto návodu k obsluze

- **Varování!** Než budete výrobek používat, musíte si přečíst a pochopit návod k obsluze přiložený k výrobku, včetně pokynů, bezpečnostních a varovných upozornění, obrázků a specifikací. Zejména se seznámte se všemi pokyny, bezpečnostními a varovnými upozorněními, obrázky, specifikacemi a dále součástmi a funkcemi. Při nedodržení hrozí nebezpečí zásahu elektrickým proudem, požáru a/nebo těžkých poranění. Návod k obsluze včetně všech pokynů, bezpečnostních a výstražných upozornění uchovejte pro pozdější použití.
- Výrobky jsou určeny pro profesionální uživatele a smí je obsluhovat, ošetřovat a provádět jejich údržbu pouze autorizovaný a instruovaný personál. Tento personál musí být speciálně informován o vyskytujících se nebezpečích, s nimiž by se mohl setkat. Výrobek a jeho pomůcky mohou být nebezpečné, pokud s nimi nesprávně zachází nevyškolený personál nebo pokud se nepoužívají v souladu s určeným účelem.
- Přiložený návod k obsluze odpovídá aktuálnímu stavu technických poznatků v okamžiku tisku. Aktuální verzi najdete vždy online na stránce s výrobky Hilti. K tomu použijte odkaz nebo QR kód v tomto návodu k obsluze, označený symbolem .
- Jiným osobám předávejte výrobek pouze s návodem k obsluze.

### 1.2 Vysvětlení značek

#### 1.2.1 Varovná upozornění

Varovná upozornění varují před nebezpečím při zacházení s výrobkem. Byla použita následující signální slova:

#### **NEBEZPEČÍ**

##### **NEBEZPEČÍ !**

- Používá se k upozornění na bezprostřední nebezpečí, které by mohlo vést k těžkému poranění nebo k smrti.

#### **VÝSTRAHA**

##### **VÝSTRAHA !**

- Používá se k upozornění na potenciální nebezpečí, které může vést k těžkým poraněním nebo k smrti.

#### **POZOR**

##### **POZOR !**

- Používá se k upozornění na potenciálně nebezpečnou situaci, která by mohla vést k poraněním nebo k věcným škodám.

#### 1.2.2 Symboly v návodu k obsluze

V tomto návodu k obsluze jsou použité následující symboly:

	Řiďte se návodem k obsluze
	Pokyny k používání a ostatní užitečné informace
	Zacházení s recyklovatelnými materiály
	Elektrická zařízení a akumulátory nevyhazujte do směsného odpadu

#### 1.2.3 Symboly na obrázcích

Na obrázcích jsou použity následující symboly:

- 2** Tato čísla odkazují na příslušný obrázek na začátku tohoto návodu k obsluze.



3	Číslování na obrázcích odkazuje na důležité pracovní kroky nebo pro pracovní kroky důležité součásti. V textu jsou tyto pracovní kroky nebo součásti zvýrazněny příslušnými čísly, např. (3).
11	Čísla pozic jsou uvedena na obrázku <b>Přehled</b> a odkazují na čísla z legendy v části <b>Přehled výrobu</b> .
	Tato značka znamená, že byste měli manipulaci s výrobkem věnovat zvláštní pozornost.

### 1.3 Symboly v závislosti na výrobku

#### 1.3.1 Symboly na výrobku

Na výrobku byly použity následující symboly:

	Vrtání bez přiklepu
	Vrtání s přiklepem (přiklepové vrtání)
	Sekání
	Polohování sekáče
	Chod vpravo/vlevo
	Třída ochrany II (dvojitá izolace)
	Ochranné uzemnění (pouze TE 60-AVR)
	Průměr
$n_0$	Jmenovité volnoběžné otáčky
/min	Otáčky za minutu

## 2 Bezpečnost

### 2.1 Všeobecné bezpečnostní pokyny pro elektrické nářadí

**VAROVÁNÍ** Přečtěte si všechny bezpečnostní pokyny, instrukce, vyobrazení a technické údaje, které patří k tomuto elektrickému nářadí. Nedbalost při dodržování následujících instrukcí může mít za následek úraz elektrickým proudem, požár a/nebo těžká poranění.

**Všechny bezpečnostní pokyny a instrukce uschovejte pro budoucí potřebu.**

Pojem „elektrické nářadí“, používaný v bezpečnostních pokynech, se vztahuje na elektrické nářadí napájené ze sítě (se síťovým kabelem) nebo na elektrické nářadí napájené z akumulátoru (bez síťového kabelu).

#### Bezpečnost pracoviště

- ▶ **Pracoviště musí být čisté a dobře osvětlené.** Nepořádek nebo neosvětlená místa mohou vést k úrazům.
- ▶ **S elektrickým nářadím nepracujte v prostředí s nebezpečím výbuchu, kde se nacházejí hořlavé kapaliny, plyny nebo prach.** Elektrické nářadí jiskří; od těchto jisker se mohou prach nebo páry vznítit.
- ▶ **Při práci s elektrickým nářadím zabraňte přístupu dětem a jiným osobám na pracoviště.** Rozptýlení pozornosti by mohlo způsobit ztrátu kontroly nad nářadím.

#### Elektrická bezpečnost

- ▶ **Síťová zástrčka elektrického nářadí musí odpovídat zásuvce. Zástrčka nesmí být žádným způsobem upravována. U elektrického nářadí s ochranným uzemněním nepoužívejte žádné adaptéry.** Neupravené zástrčky a odpovídající zásuvky snižují riziko úrazu elektrickým proudem.
- ▶ **Nedotýkejte se uzemněných povrchů, např. trubek, topení, sporáků a chladniček.** Při tělesném kontaktu s uzemněním hrozí zvýšené riziko úrazu elektrickým proudem.
- ▶ **Elektrické nářadí chraňte před deštěm a vlhkem.** Vniknutí vody do elektrického nářadí zvyšuje nebezpečí úrazu elektrickým proudem.
- ▶ **Síťový kabel použijte jen k tomu účelu, pro který je určený. Nepoužívejte ho zejména k nošení či zavěšování elektrického nářadí ani k vytahování zástrčky ze zásuvky. Síťový kabel chraňte před horkem, olejem, ostrými hranami a pohyblivými díly.** Poškozené nebo zamotané síťové kabely zvyšují riziko úrazu elektrickým proudem.



- ▶ **Pokud pracujete s elektrickým nářadím venku, používejte pouze takové prodlužovací kabely, které jsou vhodné i pro venkovní použití.** Použití prodlužovacího kabelu, který je vhodný pro venkovní použití, snižuje riziko úrazu elektrickým proudem.
- ▶ **Pokud se nelze vyvarovat provozu elektrického nářadí ve vlhkém prostředí, použijte proudový chránič.** Použití proudového chrániče snižuje riziko úrazu elektrickým proudem.

#### Bezpečnost osob

- ▶ **Bud'te pozorní, dávejte pozor na to, co děláte, a přistupujte k práci s elektrickým nářadím rozumně. Elektrické nářadí nepoužívejte, když jste unavení nebo pod vlivem drog, alkoholu či léků.** Okamžitá nepozornost při práci s elektrickým nářadím může mít za následek vážná poranění.
- ▶ **Používejte osobní ochranné pomůcky a vždy noste ochranné brýle.** Používání osobních ochranných pomůcek, jako jsou dýchací maska proti prachu, bezpečnostní obuv s protiskluzovou podrážkou, ochranná helma nebo chrániče sluchu (podle druhu použití elektrického nářadí), snižuje riziko úrazu.
- ▶ **Zabraňte neúmyslnému uvedení do provozu. Před zapojením elektrického nářadí do sítě a/nebo vložením akumulátoru, před uchopením elektrického nářadí nebo jeho přenášením se ujistěte, že je vypnuté.** Držíte-li při přenášení elektrického nářadí prst na spínači nebo připojujete-li ho k síti zapnuté, může dojít k úrazu.
- ▶ **Dříve než elektrické nářadí zapnete, odstraňte seřizovací nástroje nebo klíč.** Nástroj nebo klíč ponechaný v otáčivém dílu nářadí může způsobit úraz.
- ▶ **Udržujte přirozené držení těla. Zaujměte bezpečný postoj a udržujte rovnováhu.** Tak si v nečekaných situacích zachováte lepší kontrolu nad výrobkem.
- ▶ **Noste vhodné oblečení. Nenoste volný oděv ani šperky. Vlasy, oděv a rukavice mějte v bezpečné vzdálenosti od pohybujících se dílů.** Volný oděv, šperky a dlouhé vlasy jimi mohou být zachyceny.
- ▶ **Pokud lze namontovat odsávání prachu nebo zařízení na zachycení prachu, zkontrolujte, zda jsou připojené a používají se správně.** Použitím odsávání prachu můžete snížit ohrožení vlivem prachu.
- ▶ **Nenechte se ukolébat falešným pocitem bezpečí a nepřekračujte bezpečnostní pravidla pro elektrické nářadí, i když jste po mnohonásobném použití s elektrickým nářadím dobře seznámeni.** Nepozorné jednání může ve zlomcích sekundy způsobit těžká zranění.

#### Použití elektrického nářadí a péče o něj

- ▶ **Nářadí nepřetěžujte. Pro danou práci použijte elektrické nářadí, které je pro ni určeno.** S vhodným elektrickým nářadím budete v dané výkonové oblasti pracovat lépe a bezpečněji.
- ▶ **Nepoužívejte elektrické nářadí s vadným spínačem.** Elektrické nářadí, které nelze zapnout nebo vypnout, je nebezpečné a musí se opravit.
- ▶ **Dříve než budete nářadí seřizovat, měnit jeho příslušenství nebo než ho odložíte, vytáhněte síťovou zástrčku ze zásuvky a/nebo vyjměte odnímatelný akumulátor.** Toto preventivní opatření zabrání neúmyslnému zapnutí elektrického nářadí.
- ▶ **Nepoužívané elektrické nářadí uchovávejte mimo dosah dětí. Nedovoľte, aby nářadí používaly osoby, které s ním nejsou seznámené nebo si nepřčetly tyto pokyny.** Elektrické nářadí je nebezpečné, když ho používají nezkušené osoby.
- ▶ **O elektrické nářadí a příslušenství se pečlivě starajte. Kontrolujte, zda pohyblivé díly bezvadně fungují a nevážnou, zda díly nejsou prasklé nebo poškozené tak, že by byla narušena funkce elektrického nářadí. Poškozené díly nechte před použitím nářadí opravit.** Mnoho úrazů má na svědomí nedostatečná údržba elektrického nářadí.
- ▶ **Řezné nástroje udržujte ostré a čisté.** Pečlivě ošetřované řezné nástroje s ostrými řeznými hranami méně vážnou a dají se lehčeji vést.
- ▶ **Elektrické nářadí, příslušenství, nástroje atd. používejte v souladu s těmito instrukcemi. Respektujte přítomné pracovní podmínky a prováděnou činnost.** Použití elektrického nářadí k jinému účelu, než ke kterému je určeno, může být nebezpečné.
- ▶ **Rukojeti a plochy rukojeti udržujte suché, čisté a beze stop oleje a tuku.** Kluzké rukojeti a plochy rukojeti nedovolují bezpečné ovládání a kontrolu elektrického nářadí v nepředvídaných situacích.

#### Servis

- ▶ **Elektrické nářadí svěřujte do opravy pouze kvalifikovaným odborným pracovníkům, kteří mají k dispozici originální náhradní díly.** Tak zajistíte, že elektrické nářadí bude i po opravě bezpečné.

## 2.2 Bezpečnostní pokyny pro kladiva

### Bezpečnostní pokyny pro všechny práce

- ▶ **Používejte chrániče sluchu.** Hluk může způsobit ztrátu sluchu.
- ▶ **Používejte přidavné rukojeti dodané s nářadím.** Ztráta kontroly může vést k poranění.



- ▶ Při práci, při které může nástroj zasáhnout skryté elektrické rozvody nebo vlastní síťový kabel, držte nářadí za izolované rukojeti. Kontakt s vedením pod proudem může uvést pod napětí i kovové díly nářadí, což by mohlo způsobit úraz elektrickým proudem.

#### Bezpečnostní pokyny pro používání dlouhých vrtáků

- ▶ **Začínáte vrtání vždy s nízkými otáčkami a když je vrták v kontaktu s obrobkem.** Při vyšších otáčkách se vrták může snadno ohnout, pokud by se mohl volně otáčet bez kontaktu s obrobkem, a způsobit poranění.
- ▶ **Vyvíjejte jen přiměřený tlak a pouze v podélném směru vůči vrtáku.** Vrtáky se mohou ohnout, a v důsledku toho prasknout nebo způsobit ztrátu kontroly a poranění.

### 2.3 Dodatečné bezpečnostní pokyny pro vrtací kladivo

#### Bezpečnost osob

- ▶ Výrobek a příslušenství používejte jen v technicky bezvadném stavu.
- ▶ Nikdy neprovádějte na výrobku nebo na příslušenství úpravy nebo změny.
- ▶ Používejte přídavné rukojeti dodané s výrobkem. Ztráta kontroly může vést k poranění.
- ▶ Při prorážení otvorů zajistěte oblast na druhé straně. Vybourané části mohou vypadnout ven a/nebo dolů a poranit jiné osoby.
- ▶ Výrobek držte vždy pevně oběma rukama za rukojeti, které jsou k tomu určené. Rukojeti udržujte suché a čisté.
- ▶ Při práci, při které může nástroj zasáhnout skryté elektrické rozvody, držte výrobek za izolované rukojeti. Kontakt s vedením pod proudem může uvést pod napětí i kovové díly nářadí, což by mohlo způsobit úraz elektrickým proudem.
- ▶ Nedotýkejte se rotujících dílů – nebezpečí poranění!
- ▶ Při používání výrobku noste ochranu očí, ochrannou přilbu, chrániče sluchu a vhodný respirátor.
- ▶ Při výměně nástroje noste ochranné rukavice. Při dotknutí se nástroje může dojít k řeznému poranění a popálení.
- ▶ Používejte ochranu očí. Odštipnutý materiál může způsobit poranění těla a očí.
- ▶ Prach, který vzniká při broušení, broušení smirkovým papírem, řezání a vrtání, může obsahovat nebezpečné chemické látky. Některé příklady jsou: olovo nebo barvy na bázi železa; cihly, beton a další zdivo, přírodní kámen a další výrobky s obsahem silikátů; určité druhy dřeva, jako dub, buk, a chemicky ošetřené dřevo; azbest nebo materiály obsahující azbest. Stanovte působení na pracovníka a osoby v okolí podle třídy nebezpečí materiálů, se kterými se pracuje. Proveďte potřebná opatření, abyste působení udrželi na bezpečné úrovni, jako např. použití systému pro zachycení prachu nebo nošení vhodného respirátoru. K všeobecným opatřením pro omezení působení patří:
  - ▶ práce v dobře větraném prostoru,
  - ▶ zabránění delšímu kontaktu s prachem,
  - ▶ zabránění pronikání prachu k obličejí a tělu,
  - ▶ nošení ochranného oděvu a umytí exponovaných míst vodou a mýdlem.
- ▶ Dělejte často přestávky a provádějte cvičení pro lepší prokrvení prstů. Při delší práci může vlivem silných vibrací dojít k cévním poruchám nebo k poruchám nervového systému v prstech, rukách nebo zápěstích.

#### Elektrická bezpečnost

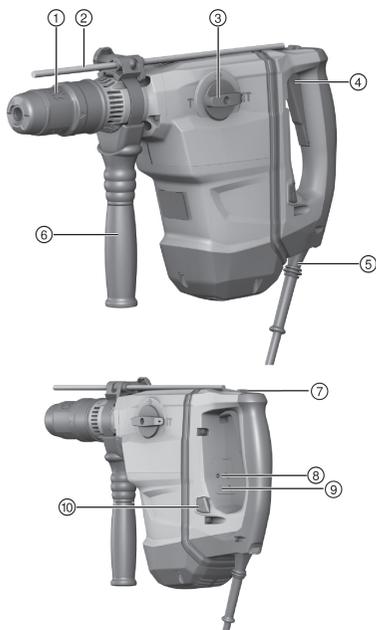
- ▶ Před zahájením práce zkontrolujte pracovní oblast, zda se v ní nenacházejí skryté elektrické kabely, plynové a vodovodní trubky. Vnější kovové části výrobku mohou způsobit úraz elektrickým proudem nebo výbuch, pokud byste poškodili elektrický kabel, plynovou nebo vodovodní trubku.

#### Pečlivé zacházení s elektrickým nářadím a jeho používání

- ▶ Když se zablokuje nástroj, výrobek okamžitě vypněte. Výrobek se může vychýlit do strany.
- ▶ Než výrobek odložíte, počkejte, dokud se nezastaví.



#### 3.1 Přehled výrobku 1



- ① Upínání nástroje
- ② Hloubkový doraz
- ③ Volič funkcí
- ④ Ovládací spínač
- ⑤ Síťový kabel
- ⑥ Postranní rukojeť
- ⑦ Aretační tlačítko pro trvalý provoz
- ⑧ Servisní ukazatel
- ⑨ Ukazatel polovičního výkonu
- ⑩ Tlačítko pro poloviční výkon

#### 3.2 Provedení se zásuvným kabelem 2



- ① Aretační tlačítko
- ② Přípojka na elektrickém nářadí
- ③ Síťový kabel s kódovaným odpojitelným konektorem

#### 3.3 Použití v souladu s určeným účelem

Popsaný výrobek je elektrické kombinované kladivo s pneumatickým příklepovým mechanismem. Je určené pro vrtní do betonu, zdiva, dřeva a kovu. Dále je možné výrobek používat pro lehké až středně těžké sekací práce ve zdivu a dokončovací práce v betonu.

- ▶ Nářadí se smí používat pouze se síťovým napětím a síťovou frekvencí, které jsou uvedené na typovém štítku.



### 3.4 Možné nesprávne použitie

- Tento výrobek není vhodný pro práci se zdraví škodlivými materiály.
- Tento výrobek není vhodný pro práci ve vlhkém prostředí.

### 3.5 Samořezné kotvy

Výrobek je vhodný pro vsazování samořezných kotev. Používejte jen vhodné vsazovací přístroje!  
Podrobné informace získáte ve středisku **Hilti**.

### 3.6 ATC

Výrobek je vybavený elektronickým rychlým vypnutím ATC (Active Torque Control).  
Pokud se nástroj zablokuje nebo uvázne, začne se výrobek náhle nekontrolovaně otáčet v opačném směru.  
ATC rozpozná tento náhlý otáčivý pohyb výrobku a výrobek okamžitě vypne.



- Pro řádnou funkci musí mít výrobek možnost se otáčet.
- Po rychlém vypnutí výrobek vypněte a znovu zapněte.

### 3.7 Active Vibration Reduction

Výrobek je vybavený systémem Active Vibration Reduction (AVR), který citelně snižuje vibrace.

### 3.8 Rychloupínací sklíčidlo (příslušenství)

Rychloupínací sklíčidlo umožňuje rychlou výměnu nástroje bez dalšího nářadí. Je vhodné pro nástroje s válcovou stopkou nebo šestihranem, které se používají v režimu „bez přiklepu “.

### 3.9 Servisní ukazatel

Výrobek je vybavený servisním ukazatelem se světelnou signalizací.

#### 3.9.1 Stav servisního ukazatele

Stav	Význam
Servisní ukazatel svítí.	Dosažena doba nutnosti servisu.
Servisní ukazatel bliká.	Nechte kombinované kladivo opravit v servisu <b>Hilti</b> .

### 3.10 Obsah dodávky

Kombinované kladivo, postranní rukojeť, návod k obsluze.

## 4 Technické údaje

### 4.1 Kombinované kladivo

Při provozu s generátorem nebo transformátorem musí být jeho výstupní výkon minimálně dvojnásobný, než je jmenovitý příkon uvedený na typovém štítku nářadí. Provozní napětí transformátoru nebo generátoru musí být neustále v rozpětí +5 % a -15 % jmenovitého napětí nářadí.

Údaje platí pro jmenovité napětí 230 V. Při odlišném napětí a specifických provedeních pro jednotlivé země mohou být údaje odlišné. Jmenovité napětí a frekvenci a dále jmenovitý příkon, resp. jmenovitý proud naleznete na typovém štítku.

	TE 60-AVR	TE 60-ATC/AVR
Generace výrobku	04	04
Jmenovitý příkon	1 350 W	1 350 W
Jmenovitý proud	7,2 A	7,2 A
Hmotnost podle standardu EPTA 01/2003	6,8 kg	7,8 kg
Energie jednoho přiklepu podle standardu EPTA 05	7,8 J	7,8 J



	TE 60-AVR	TE 60-ATC/AVR
Ø příklepového vrtáku	12 mm ... 55 mm	12 mm ... 55 mm
Ø prorážecího vrtáku	40 mm ... 80 mm	40 mm ... 80 mm
Ø příklepové vrtací korunky	45 mm ... 100 mm	45 mm ... 100 mm
Ø diamantové vrtací korunky PCM	•/•	42 mm ... 102 mm
Ø vrtáku do kovu	10 mm ... 20 mm	10 mm ... 20 mm
Ø vrtáku do dřeva	10 mm ... 32 mm	10 mm ... 32 mm
Upínání nástroje	TE-Y	TE-Y

## 4.2 Informace o hlučnosti a hodnoty vibrací

Hodnoty akustického tlaku a vibrací uvedené v těchto pokynech byly změřené normovanou měřicí metodou a lze je použít k vzájemnému srovnání elektrického nářadí. Jsou vhodné také pro předběžný odhad působení. Uvedené údaje reprezentují hlavní použití elektrického nářadí. Při jiném způsobu použití, při použití s jinými nástroji nebo nedostatečné údržbě se údaje mohou lišit. Působení během celé pracovní doby se tím může výrazně zvýšit.

Pro přesný odhad působení je nutné zohlednit také dobu, kdy je elektrické nářadí vypnuté nebo kdy sice běží, ale nepoužívá se. Působení během celé pracovní doby se tím může výrazně snížit.

Stanovte doplňující bezpečnostní opatření na ochranu pracovníka před působením hluku a/nebo vibrací, například: údržbu elektrického nářadí a nástrojů, udržování rukou v teple, organizace pracovních postupů.



Podrobné informace k zde použitým verzím norem **EN 62841** najdete na vyobrazení prohlášení o shodě 237.

### Informace o hlučnosti

	TE 60-AVR	TE 60-ATC/AVR
Hladina akustického výkonu ( $L_{WA}$ )	107 dB(A)	111 dB(A)
Nejistota pro hladinu akustického výkonu ( $K_{WA}$ )	3 dB(A)	3 dB(A)
Hladina akustického tlaku ( $L_{pA}$ )	99 dB(A)	103 dB(A)
Nejistota pro hladinu akustického tlaku ( $K_{pA}$ )	3 dB(A)	3 dB(A)

### Celkové hodnoty vibrací

	TE 60-AVR	TE 60-ATC/AVR
Vrtání s příklepem do betonu ( $a_{h, HD}$ )	10,5 m/s <sup>2</sup>	7,2 m/s <sup>2</sup>
Sekání ( $a_{h, Cheq}$ )	9,1 m/s <sup>2</sup>	6,2 m/s <sup>2</sup>
Nejistota (celkové hodnoty vibrací)	1,5 m/s <sup>2</sup>	1,5 m/s <sup>2</sup>

## 5 Obsluha

### 5.1 Příprava práce

#### POZOR

**Nebezpečí poranění!** Neúmyslné spuštění výrobku.

- Před nastavováním nářadí nebo výměnou příslušenství vytáhněte síťovou zástrčku ze zásuvky.

Dodržujte bezpečnostní pokyny a varovná upozornění v této dokumentaci a na výrobku.

#### 5.1.1 Montáž postranní rukojeti

1. Otáčejte rukojetí pro uvolnění držáku (upínacího pásku) postranní rukojeti.
2. Nasaďte držák (upínací pásek) zepředu přes upínání nástroje až do určené drážky.
3. Nastavte postranní rukojet' do požadované polohy.
4. Otáčejte rukojetí pro upnutí držáku (upínacího pásku) postranní rukojeti.

#### 5.1.2 Montáž hloubkového dorazu (volitelné)

1. Otáčejte rukojetí pro uvolnění držáku (upínacího pásku) postranní rukojeti.
2. Hloubkový doraz nasaďte zepředu do určených 2 vodících otvorů.



3. Otáčejte rukojeť pro upnutí držáku (upínacího pásku) postranní rukojeť.

### 5.1.3 Nastavení výkonu (volitelné)

TE 60-ATC/AVR



Po zapojení síťové zástrčky do zásuvky je výrobek vždy nastavený na plný výkon.

1. Stiskněte tlačítko „poloviční výkon“. Výrobek se přepne na poloviční výkon.
  - ▶ Svítí ukazatel polovičního výkonu.
2. Znovu stiskněte tlačítko „poloviční výkon“. Výrobek se přepne na plný výkon.
  - ▶ Ukazatel polovičního výkonu zhasne.

### 5.1.4 Nasazení nástroje

1. Mírně namažte upínací stopku nástroje.
  - ▶ Používejte pouze originální tuk **Hilti**. Nesprávný tuk může způsobit poškození výrobku.
2. Zasuňte nástroj až nadoraz do upínání nástroje a nechte ho zaskočit.
3. Po vložení tahem za nástroj zkontrolujte, zda je spolehlivě zajištěný.
  - ▶ Výrobek je připravený k použití.

### 5.1.5 Vyjmutí nástroje

#### POZOR

**Nebezpečí poranění nástrojem!** Nástroj může být horký nebo může mít ostré hrany.

- ▶ Při výměně nástroje noste ochranné rukavice.
- ▶ Zatáhněte zajištění nástroje až nadoraz dozadu a vyjměte nástroj.

## 5.2 Práce

#### POZOR

**Nebezpečí poranění** Ztráta kontroly nad výrobkem.

- ▶ Ujistěte se, že je postranní rukojeť správně namontovaná a řádně připevněná. Zajistěte, aby byl upínací pásek vedený příslušnou drážkou ve výrobku.

Dodržujte bezpečnostní pokyny a varovná upozornění v této dokumentaci a na výrobku.

### 5.2.1 Vrtání s přiklepem (příklepové vrtání)

1. Nastavte volič funkcí na tento symbol: .
2. Nastavte požadovaný výkon.
3. Nasadte vrták na podklad.
4. Stiskněte ovládací spínač.
  - ▶ Výrobek se rozběhne.

### 5.2.2 Vrtání bez přiklepu



Vrtání bez přiklepu je možné s nástroji se speciální upínací stopkou. Tyto nástroje jsou obsažené v sortimentu nástrojů **Hilti**. Alternativně lze pomoci rychloupínacího sklíčidla například upnout vrtáky do dřeva nebo vrtáky do oceli s válcovou stopkou a vrtat bez přiklepu.

- ▶ Nastavte volič funkcí na tento symbol: .

## 5.3 Polohování sekáče

#### POZOR

**Nebezpečí poranění!** Ztráta kontroly nad směrem sekání.

- ▶ Nepracujte v poloze „Polohování sekáče“. Nastavte volič funkcí do polohy „sekání“, až zaskočí.



**i** Sekáč je možné zaaretovat ve 24 různých polohách (po 15°). Tak lze s plochými a tvarovými sekáči vždy pracovat v optimální pracovní poloze.

1. Nastavte volič funkcí na tento symbol: .
2. Nastavte sekáč do požadované polohy.
3. Nastavte volič funkcí na tento symbol: **T**, až zaskočí.
  - ▶ Výrobek je připravený k použití.

### 5.3.1 Sekání

- ▶ Nastavte volič funkcí na tento symbol: **T**.

### 5.3.2 Zapnutí/vypnutí trvalého provozu

**i** Při sekání lze spínač zajistit v zapnutém stavu.

1. Aretační tlačítko pro trvalý provoz posuňte dopředu.
2. Zcela stiskněte ovládací spínač.
  - ▶ Výrobek pracuje nyní v trvalém provozu.
3. Aretační tlačítko pro trvalý provoz posuňte dozadu.
  - ▶ Výrobek se vypne.

## 6 Péče a údržba

### **VÝSTRAHA**

**Nebezpečí úrazu elektrickým proudem!** Provádění ošetřování a údržby se zapojenou síťovou zástrčkou může mít za následek těžká poranění a popáleniny.

- ▶ Před veškerým ošetřováním a údržbou vždy vytáhněte síťovou zástrčku!

#### Ošetřování

- Opatrně odstraňte ulpívající nečistoty.
- Ventilacní šterbiny očistěte opatrně suchým kartáčem.
- Kryt čistěte pouze mírně navlhčeným hadrem. Nepoužívejte ošetřovací prostředky s obsahem silikonu, aby nedošlo k poškození plastových částí.

#### Údržba

### **VÝSTRAHA**

**Nebezpečí úrazu elektrickým proudem!** Neodborné opravy elektrických součástí mohou způsobit těžká poranění a popáleniny.

- ▶ Opravy na elektrických částech smí provádět pouze odborník s elektrotechnickou kvalifikací.
- Pravidelně kontrolujte všechny viditelné díly, zda nejsou poškozené, a ovládací prvky, zda správně fungují.
- V případě poškození a/nebo poruchy funkce výrobek nepoužívejte. Nechte ho ihned opravit v servisu **Hilti**.
- Po ošetřování a údržbě nasadte všechna ochranná zařízení a zkontrolujte funkci.

**i** Pro bezpečný provoz používejte pouze originální náhradní díly a spotřební materiál. Námi schválené náhradní díly, spotřební materiál a příslušenství pro svůj výrobek najdete v **Hilti Store** nebo na: [www.hilti.group](http://www.hilti.group).

### 6.1 Připojení zásuvného síťového kabelu

#### **POZOR**

**Nebezpečí poranění bludným proudem při znečištěných kontaktech.**

- ▶ Odpojitelný elektrický konektor zapojte do elektrického nářadí jen v čistém, suchém stavu bez napětí.

1. Kódovaný odpojitelný elektrický konektor zasuňte až nadoraz do výrobku tak, aby aretace slyšitelně zaskočila.



2. Zastrčte síťovou zástrčku do zásuvky.

## 6.2 Odpojení zásuvného síťového kabelu z elektrického nářadí

1. Vytáhněte síťovou zástrčku ze zásuvky.
2. Stiskněte aretační tlačítko a odpojte kódovaný odpojitelný elektrický konektor.
3. Vytáhněte síťový kabel z nářadí.

## 7 Přeprava a skladování

- Elektrické nářadí nepřepravujte s nasazeným nástrojem.
- Elektrické nářadí skladujte vždy s odpojenou síťovou zástrčkou.
- Nářadí skladujte v suchu a mimo dosah dětí a nepovolaných osob.
- Po delší přepravě nebo delším skladování nářadí zkontrolujte, zda není poškozené.

## 8 Pomoc při poruchách

V případě poruch, které nejsou uvedené v této tabulce nebo které nemůžete odstranit sami, se obraťte na náš servis **Hilti**.

Porucha	Možná příčina	Řešení
Nefunguje přiklep.	Výrobek je příliš studený.	► Nasadte kombinované kladivo na podklad a nechte ho běžet na volnoběh. V případě potřeby opakujte, dokud přiklepový mechanismus nezačne pracovat.
Výrobek nemá plný výkon.	Prodlužovací kabel je příliš dlouhý nebo má malý průřez.	► Použijte prodlužovací kabel s přípustnou délkou a/nebo dostatečným průřezem.
	Ovládací spínač není úplně stisknutý.	► Stiskněte ovládací spínač až nadoraz.
	Zdroj napájení má příliš malé napětí.	► Připojte kombinované kladivo k jinému zdroji napájení.
Vrták se neotáčí.	Stisknuté tlačítko „poloviční výkon“.	► Stiskněte tlačítko „poloviční výkon“.
	Volič funkcí nezaskočil nebo je v poloze „sekání“ <b>T</b> nebo „polohování sekáče“ <b>→</b> .	► V klidovém stavu nastavte volič funkcí do polohy „vrtání s přiklepem“ <b>⚡T</b> .
Vrták nelze uvolnit ze sklíčidla.	Upínání nástroje není zatažené úplně dozadu.	► Zatáhněte aretaci nástroje až nadoraz dozadu a vyjměte nástroj.
	Postranní rukojeť není správně namontována.	► Povolte postranní rukojeť a namontujte ji správně tak, aby upínací pásek a postranní rukojeť zaskočily v prohlubni.
Výrobek se nerozběhne.	Síťové napájení je přerušeno.	► Zapojte jiné elektrické zařízení a zkontrolujte funkci.
	Aktivovalo se elektronické blokování rozběhu po přerušení napájení.	► Výrobek vypněte a znovu zapněte.
	Síťový kabel nebo zástrčka jsou vadné.	► Síťový kabel nebo konektor nechte zkontrolovat elektrikářem a případně vyměnit.
	Zásuvný síťový kabel není správně zapojený.	► Zapojte zásuvný síťový kabel správně do elektrického nářadí.
	Generátor je v úsporném režimu.	► Generátor zatíže druhým spotřebičem (např. stavební svítilnou). Poté výrobek vypněte a znovu zapněte.



Porucha	Možná příčina	Řešení
Servisní ukazatel svítí.	Opotřebované uhlíky.	► Nechte výrobek zkontrolovat kvalifikovaným elektrikářem a v případě potreby vyměnit uhlíky.
Servisní ukazatel bliká.	Výrobek má závadu nebo byl dosažen interval servisu.	► Nechte výrobek opravit v servisu <b>Hilti</b> .

## 9 Likvidace

Nářadí **Hilti** je vyrobené převážně z recyklovatelných materiálů. Předpokladem pro recyklaci materiálů je jejich řádné třídění. V mnoha zemích odebírá **Hilti** staré nářadí k recyklaci. Informujte se v servisu **Hilti** nebo u prodejního poradce.



- Nevhazujte elektrické nářadí, elektronická zařízení a akumulátory do smíšeného odpadu!

## 10 Záruka výrobce

- V případě otázek ohledně záručních podmínek se obraťte na místního partnera **Hilti**.

# Originální návod na obsluhu

## 1 Informácie o návode na obsluhu

### 1.1 O tomto návode na obsluhu

- **Varovanie!** Pred použitím výrobku sa uistite, že ste si prečítali návod na obsluhu priložený k výrobku a porozumeli mu, vrátane pokynov, bezpečnostných upozornení a varovaní, obrázkov a špecifikácií. Predovšetkým sa oboznámte so všetkými pokynmi, bezpečnostnými upozorneniami a varovaniami, obrázkami, špecifikáciami, komponentmi a funkciami. Pri ich nerespektovaní môže dôjsť k úrazu elektrickým prúdom, požiaru a/alebo vážnemu zraneniu. Návod na obsluhu vrátane všetkých pokynov, bezpečnostných upozornení a varovaní si uschovajte pre neskoršie použitie.
- Výrobky **HILTI** sú určené pre profesionálneho používateľa a smie ich obsluhovať, vykonávať údržbu a opravovať iba autorizovaný, vyškolený personál. Tento personál musí byť špeciálne poučený o vznikajúcich rizikách a nebezpečenstve. Výrobok a jeho pomocné prostriedky sa môžu stať zdrojom nebezpečenstva v prípade, že s nimi bude manipulovať personál bez vzdelania, neodborným spôsobom alebo ak sa nebudú používať v súlade s určením.
- Priložený návod na obsluhu zodpovedá aktuálnemu stavu techniky v čase tlače. Aktuálne vydanie nájdete vždy online na stránke produktov Hilti. Použite na to odkaz alebo QR kód v tomto návode na obsluhu, ktorý je označený symbolom .
- Výrobok odovzdajte ďalším osobám len spolu s týmto návodom na obsluhu.

### 1.2 Vysvetlenie značiek

#### 1.2.1 Výstražné upozornenia

Výstražné upozornenia varujú pred rizikami pri zaobchádzaní s výrobkom. Používajú sa nasledujúce signálne slová:



**NEBEZPEČENSTVO**

**NEBEZPEČENSTVO !**

- Na označenie bezprostredne hroziaceho nebezpečenstva, ktoré môže spôsobiť ťažký úraz alebo smrť.



**VAROVANIE**

**VAROVANIE !**

- Označenie možného hroziaceho nebezpečenstva, ktoré môže viesť k ťažkým poraneniam alebo usmrteniu.



**⚠ POZOR**

**POZOR !**

- Označenie možnej nebezpečnej situácie, ktorá môže viesť k telesným poraneniam alebo k vecným škodám.

**1.2.2 Symboly v návode na používanie**

V tomto návode na používanie sa používajú nasledujúce symboly:

	Dodržiavajte návod na používanie
	Upozornenia týkajúce sa používania a iné užitočné informácie
	Zaobchádzanie s recyklovateľnými materiálmi
	Elektrické zariadenia a akumulátory nevyhadzujte do komunálneho odpadu

**1.2.3 Symboly na obrázkoch**

Na vyobrazeniach sa používajú nasledujúce symboly:

	Tieto čísla odkazujú na príslušné vyobrazenie na začiatku tohto návodu na používanie.
	Číslovanie na obrázkoch upozorňuje na dôležité pracovné kroky alebo konštrukčné prvky dôležité pre pracovné kroky. V texte sú tieto pracovné kroky alebo komponenty označené príslušnými číslami, napr. <b>(3)</b> .
	Číslo pozícií sa používajú v obrázku <b>Prehľad</b> a odkazujú na čísla legendy v odseku <b>Prehľad výrobkov</b> .
	Tento symbol by mal u vás vzbudiť mimoriadnu pozornosť pri zaobchádzaní s výrobkom.

**1.3 Symboly na produktoch**

**1.3.1 Symboly na výrobku**

Na výrobku sa používajú nasledujúce symboly:

	Vrtanie bez príklepu
	Vrtanie s príklepom (vrtanie s funkciou kladiva)
	Sekanie
	Nastavenie polohy sekáča
	Pravobežný/ľavobežný chod
	Trieda ochrany II (dvojitá izolácia)
	Ochranné uzemnenie (len TE 60-AVR)
	Priemer
	Menovité voľnobežné otáčky
	Otáčky za minútu

**2 Bezpečnosť**

**2.1 Všeobecné bezpečnostné pokyny a upozornenia pre elektrické náradie**

**⚠ VÝSTRAHA** Prečítajte si všetky bezpečnostné upozornenia, pokyny, obrázky a technické údaje týkajúce sa toto elektrického náradia. Nedbalosť pri dodržiavaní uvedených pokynov a pokynov môže mať za následok úraz elektrickým prúdom, požiar a/alebo závažné poranenia.



**Všetky bezpečnostné upozornenia a pokyny si uschovajte pre budúcu potrebu.**

Pojem "elektrické náradie" uvedený v bezpečnostných upozorneniach sa vzťahuje na sieťové elektrické náradie (náradie so sieťovým káblom) alebo na akumulátorové elektrické náradie (bez sieťového kábla).

### **Bezpečnosť na pracovisku**

- ▶ **Na pracovisku udržiajte čistotu a dbajte na dostatočné osvetlenie.** Neporiadok na pracovisku a neosvetlené časti pracoviska môžu viesť k úrazom.
- ▶ **Nepracujte s elektrickým náradím vo výbušnom prostredí, v ktorom sa nachádzajú horľavé kvapaliny, plyny alebo prach.** Elektrické náradie vytvára iskry, ktoré môžu spôsobiť vznietenie prachu alebo výparov.
- ▶ **Pri používaní elektrického náradia dbajte na bezpečnú vzdialenosť detí a iných osôb.** Pri odpútaní pozornosti od práce môžete stratiť kontrolu nad náradím.

### **Elektrická bezpečnosť**

- ▶ **Pripájacia zástrčka elektrického náradia musí byť vhodná do danej zásuvky. Zástrčka sa nesmie žiadnym spôsobom meniť či upravovať. Spolu s uzemneným elektrickým náradím nepoužívajte žiadne zástrčkové adaptéry.** Nezmenené zástrčky a vhodné zásuvky znižujú riziko úrazu elektrickým prúdom.
- ▶ **Zabráňte kontaktu tela s uzemnenými povrchmi ako sú rúry, radiátory alebo vykurovacie telesá, sporáky a chladničky.** Pri uzemnení vášho tela hrozí zvýšené riziko úrazu elektrickým prúdom.
- ▶ **Chráňte elektrické náradie pred dažďom či vlhkosťou.** Vniknutie vody do elektrického náradia zvyšuje riziko úrazu elektrickým prúdom.
- ▶ **Pripojovací kábel nepoužívajte na účely, na ktoré nie je určený, napr. na prenášanie, zavesenie elektrického náradia či na vyťahovanie zástrčky zo zásuvky. Pripojovací kábel držte v bezpečnej vzdialenosti od tepla, oleja, ostrých hrán alebo pohyblivých častí.** Poškodené alebo spletené pripojovacie káble zvyšujú riziko úrazu elektrickým prúdom.
- ▶ **Pri práci s elektrickým náradím vo vonkajšom prostredí používajte iba predĺžovacie káble vhodné aj do vonkajšieho prostredia.** Používanie predĺžovacieho kábla vhodného do vonkajšieho prostredia znižuje riziko úrazu elektrickým prúdom.
- ▶ **Pokiaľ sa nemožno vyhnúť prevádzkovaniu elektrického náradia vo vlhkom prostredí, použite prúdový chránič.** Použitie prúdového chrániča znižuje riziko úrazu elektrickým prúdom.

### **Bezpečnosť osôb**

- ▶ **Pri práci buďte pozorní, dávajte pozor na to, čo robíte a pri práci s elektrickým náradím postupujte s rozvahou. Elektrické náradie nepoužívajte vtedy, keď ste unavení alebo pod vplyvom drog, alkoholu alebo liekov.** Aj moment nepozornosti pri používaní elektrického náradia môže viesť k závažným poraneniam.
- ▶ **Noste prostriedky osobnej ochrannej výbavy a vždy používajte ochranné okuliare.** Nosenie osobnej ochrannej výbavy, ako je maska proti prachu, bezpečnostná obuv s protišmykovou podrážkou, ochranná prilba alebo chrániče sluchu (podľa druhu a použitia elektrického náradia), znižuje riziko poranení.
- ▶ **Zabráňte neúmyselnému uvedeniu do prevádzky. Pred pripojením na elektrické napájanie a/alebo pripojením akumulátora, pred uchopením alebo prenášaním sa uistite, že elektrické náradie je vypnuté.** Ak máte pri prenášaní elektrického náradia prst na spínači alebo ak pripojíte zapnuté náradie na elektrické napájanie, môže to viesť k vzniku úrazov a nehôd.
- ▶ **Pred zapnutím elektrického náradia odstráňte z náradia nastavovacie nástroje alebo kľúče na skrutky.** Nástroj alebo kľúč v otáčajúcej sa časti náradia môže spôsobiť úrazy.
- ▶ **Vyhýbajte sa neprirodzenej polohe a držaniu tela. Pri práci zabezpečte stabilný postoj a neustále udržiavajte rovnováhu.** Budete tak môcť elektrické náradie v neočakávaných situáciách lepšie kontrolovať.
- ▶ **Noste vhodný odev. Nenoste voľný odev alebo šperky. Vlasy, odev a rukavice udržiavajte mimo pohyblivých sa dielov.** Voľný odev, šperky alebo dlhé vlasy sa môžu zachytiť o pohyblivé sa diely.
- ▶ **Ak je možné namontovať zariadenia na odsávanie a zachytávanie prachu, presvedčte sa, že tieto zariadenia sú pripojené a používajú sa správne.** Používanie zariadenia na odsávanie prachu môže znížiť ohrozenia spôsobené prachom.
- ▶ **Neuspokojte sa pocitom falošnej bezpečnosti a nekonajte v rozpore s bezpečnostnými pravidlami pre elektrické náradie, aj keď máte dostatok skúseností s používaním elektrického náradia.** Nedbalé konanie sa môže v zlomkoch sekundy zmeniť na ťažký úraz.

### **Používanie a starostlivosť o elektrické náradie**

- ▶ **Náradie/zariadenie/prístroj nepreťažujte. Používajte vhodné elektrické náradie určené na prácu, ktorú vykonávate.** Vhodné elektrické náradie umožňuje lepšiu a bezpečnejšiu prácu v uvedenom rozsahu výkonu.



- ▶ **Elektrické náradie s poškodeným vypínačom nepoužívajte.** Náradie, ktoré sa nedá zapnúť alebo vypnúť je nebezpečné a treba ho dať opraviť.
- ▶ **Skôr než budete náradie nastavovať, meniť časti jeho príslušenstva alebo než ho odložíte, vyťahnite sieťovú zástrčku zo zásuvky a/alebo vyberte odnímateľný akumulátor.** Toto bezpečnostné opatrenie zabraňuje neúmyselnému spusteniu elektrického náradia.
- ▶ **Nepoužívané elektrické náradie odložte na miesto chránené pred prístupom detí. Nedovoľte používať náradie osobám, ktoré s ním nie sú oboznámené alebo si neprečítali tieto inštrukcie.** Elektrické náradie je pre neskúsených používateľov nebezpečné.
- ▶ **Elektrické náradie a príslušenstvo starostlivo udržiavajte. Skontrolujte, či pohyblivé časti náradia bezchybne fungujú a nezasekávajú sa, či nie sú niektoré časti zlomené alebo poškodené v takom rozsahu, že to ovplyvňuje fungovanie elektrického náradia. Poškodené časti dajte pred použitím náradia opraviť.** Mnohé úrazy sú zapríčinené nesprávnou a nedostatočnou údržavou elektrickým náradím.
- ▶ **Rezacie nástroje udržujte ostré a čisté.** Starostlivo ošetrované rezacie nástroje s ostrými reznými hranami sa zasekávajú menej a ľahšie sa vedú.
- ▶ **Elektrické náradie, príslušenstvo, vkladacie nástroje atď. používajte v súlade s týmito pokynmi. Zohľadnite pri tom pracovné podmienky a vykonávanú činnosť.** Používanie elektrického náradia na iné než určené použitie môže viesť k nebezpečným situáciám.
- ▶ **Rukoväti a plochy udržiavajte suché, čisté a bez oleja alebo tuku.** Klzké rukoväti a plochy neumožňujú bezpečnú obsluhu a kontrolu elektrického náradia v nepredvídateľných situáciách.

#### Servis

- ▶ **Elektrické náradie nechajte opravovať iba kvalifikovaným odborným personálom a iba s použitím originálnych náhradných dielov.** Tým sa zabezpečí, že zostane zachovaná bezpečnosť elektrického náradia.

## 2.2 Bezpečnostné upozornenia pre kladivá

### Bezpečnostné upozornenia pre všetky práce

- ▶ **Používajte chrániče sluchu.** Pôsobenie hluku môže spôsobiť stratu sluchu.
- ▶ **Používajte prídavné rukoväti dodané s náradím.** Strata kontroly nad náradím môže viesť k poraniam.
- ▶ **Keď vykonávate práce, pri ktorých sa môže vkladací nástroj dostať do styku so skrytými elektrickými vedeniami alebo s vlastným sieťovým káblom náradia, držte náradie za izolované úchopové plochy.** Kontakt s elektrickým vedením pod napätím spôsobí, že aj kovové časti náradia budú pod napätím, a tým môžu viesť k úrazu elektrickým prúdom.

### Bezpečnostné upozornenia pre používanie dlhého vrtáka

- ▶ **Začnite vrtáť vždy s nižšími otáčkami, kým sa vrták nedostane do styku s obrobkom.** Pri vyšších otáčkach sa môže vrták ľahko ohnúť, keď sa môže voľne otáčať bez kontaktu s obrobkom a môže tak spôsobiť poranenia.
- ▶ **Nevyvíjajte nadmerný tlak a len v pozdĺžnom smere k vrtáku.** Vrtáky sa môžu ohnúť a zlomiť alebo spôsobiť stratu kontroly a poranenia.

## 2.3 Dodatočné bezpečnostné upozornenia pre vrtacie kladivo

### Bezpečnosť osôb

- ▶ Výrobok a príslušenstvo používajte len v technicky bezchybnom stave.
- ▶ Nikdy nevykonávajte úpravy alebo zmeny na výrobku alebo príslušenstve.
- ▶ Používajte prídavné rukoväti dodané s výrobkom. Strata kontroly nad náradím môže viesť k poraniam.
- ▶ Pri prerážaní prácach zaistite oblasť prác aj na protiláhlej strane. Vybúrané časti môžu vypadnúť a/alebo spadnúť a poraniť iné osoby.
- ▶ Výrobok vždy pevne držte obidvomi rukami za určené rukoväti. Rukoväti udržiavajte suché a čisté.
- ▶ Keď vykonávate práce, pri ktorých sa môže pracovný nástroj dostať do styku so skrytými elektrickými vedeniami, držte výrobok za izolované úchopové plochy. Kontakt s elektrickým vedením pod napätím spôsobí, že aj kovové časti náradia budú pod napätím, a tým môžu viesť k úrazu elektrickým prúdom.
- ▶ Zabráňte kontaktu s rotujúcimi časťami – nebezpečenstvo poranenia!
- ▶ Počas používania výrobku noste okuliare, ochrannú prilbu, chrániče sluchu a vhodnú ochranu dýchacích ciest.
- ▶ Pri výmene nástroja noste ochranné rukavice. Dotyk pracovného nástroja môže viesť k rezným poraniam a k vzniku popálenín.
- ▶ Používajte ochranu očí. Odlamujúci sa materiál môže poraniť telo a oči.



- ▶ Prach vznikajúci pri brúsení, šmirgľovaní, rezaní a vŕtaní môže obsahovať nebezpečné chemikálie. Niekoľko príkladov: olovo alebo farby na báze olova; tehly, betón alebo iné murivom, prírodný kameň a iné výrobky s obsahom silikátov; určité druhy dreva, ako je dub, buk a chemicky ošetrované drevo; azbest alebo materiály s obsahom azbestu. Stanovte expozíciu používateľa a osôb v blízkosti na základe tried nebezpečnosti materiálov, s ktorými sa pracuje. Vykonajte potrebné opatrenia na udržanie expozície na bezpečnej úrovni, napríklad: použitím systému na zachytávanie prachu alebo nosením vhodnej ochrany dýchacích ciest. K všeobecným opatreniam na zníženie expozície patrí:
  - ▶ práca v dobre vetranom prostredí,
  - ▶ vyvarovanie sa dlhšieho kontaktu s prachom,
  - ▶ odvádzanie prachu od tváre a tela,
  - ▶ nosenie ochranného odevu a umývanie exponovaných oblastí vodou a mydlom.
- ▶ Robte si časté prestávky a cvičenia na lepšie prekrvenie prstov. Pri dlhšej práci sa môžu v dôsledku vibrácií vyskytnúť poruchy ciev alebo nervového systému na prstoch, rukách alebo zápästiach.

### Elektrická bezpečnosť

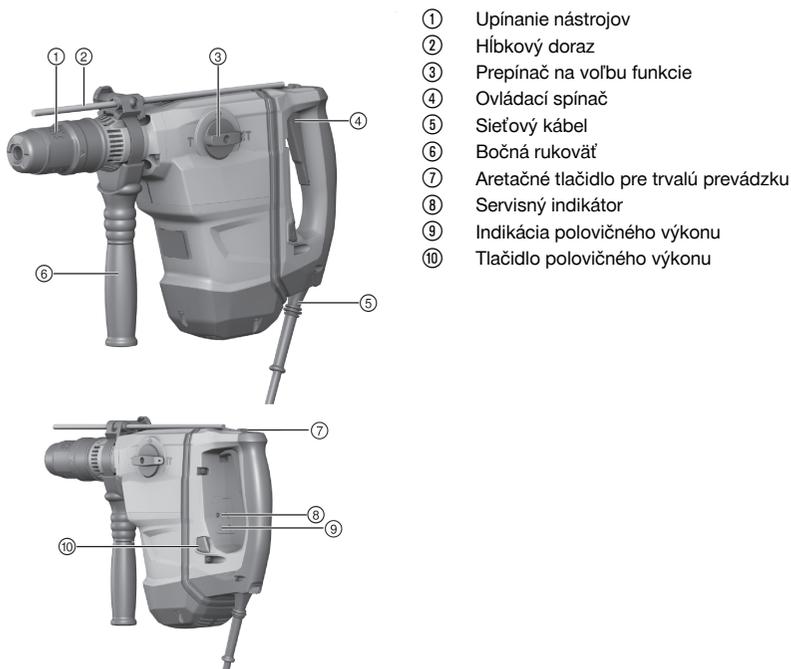
- ▶ Pred začatím prác skontrolujte pracovisko a výskyt skryto ležiacich vedení elektrického prúdu, plynu a vodovodných potrubí. Vonkajšie kovové časti výrobku môžu spôsobiť úraz elektrickým prúdom alebo výbuch v prípade náhodného poškodenia elektrického a plynového vedenia alebo vodovodného potrubia.

### Starostlivé zaobchádzanie a používanie elektrického náradia

- ▶ Ak sa pracovný nástroj zablokuje, výrobok okamžite vypnite. Výrobok môže vybočiť.
- ▶ Skôr, než výrobok odložíte, počkajte, kým sa celkom zastaví.

## 3 Opis

### 3.1 Prehľad výrobku



- ① Upínanie nástrojov
- ② Hĺbkový doraz
- ③ Prepínač na voľbu funkcie
- ④ Ovládaci spínač
- ⑤ Sieťový kábel
- ⑥ Bočná rukoväť
- ⑦ Aretačné tlačidlo pre trvalú prevádzku
- ⑧ Servisný indikátor
- ⑨ Indikácia polovičného výkonu
- ⑩ Tlačidlo polovičného výkonu



### 3.2 Vyhotovenie s pripojiteľným káblom 2



- ① Aretačné tlačidlo
- ② Prípojka na elektrickom náradí
- ③ Sieťový kábel s kódovaným, rozpojiteľnou koncovkou

### 3.3 Používanie v súlade s určením

Opísaný výrobok je elektricky napájané kombinované kladivo s pneumatickým príklepom. Je určené na vŕtanie do betónu, muriva, dreva a kovu. Výrobok možno zároveň používať na ľahšie až stredne ťažké sekacie práce do muriva a na úpravy betónu.

- ▶ Náradie sa smie používať výlučne s napájaním zo siete s napätím a frekvenciou, ktoré sú uvedené na typovom štítku.

### 3.4 Možné chybné používanie

- Tento produkt nie je vhodný na opracovávanie zdravie ohrozujúcich materiálov.
- Tento produkt nie je vhodný na prácu vo vlhkom prostredí.

### 3.5 Prievlakové kotvy

Výrobok je určený na osadzovanie prievlakových kotiev. Používajte len vhodné osadzovacie nástroje! Podrobné informácie získate vo vašom centre **Hilti**.

### 3.6 ATC

Výrobok je vybavený rýchlym vypínaním ATC (Active Torque Control).

Ak sa vkladací nástroj zablokuje alebo zasekne, výrobok sa náhle nekontrolovateľne otočí do opačného smeru. ATC tento náhly rotačný pohyb výrobku rozpozná a okamžite ho vypne.



Kvôli správne fungovaniu musí byť výrobok možné otočiť.

Po rýchlom vypnutí výrobok vypnite a znova zapnite.

### 3.7 Active Vibration Reduction

Výrobok je vybavený systémom Active Vibration Reduction (AVR), ktorý citeľne redukuje vibrácie.

### 3.8 Rýchlopínacie sklúčovadlo (príslušenstvo)

Rýchlopínacie sklúčovadlo umožňuje rýchlu výmenu nástroja bez použitia nástrojov. Určené je na nástroje s valcovou stopkou alebo šesťhranom, ktoré sa prevádzkujú v režime „bez príklepu “.

### 3.9 Servisná indikácia

Výrobok je vybavený servisnou indikáciou so svetelnou kontrolkou.

#### 3.9.1 Indikátor servisného stavu

Stav	Význam
Servisný indikátor svieti.	Uplynul čas, po ktorom treba vykonať servisný zásah.



Stav	Význam
Servisný indikátor bliká.	Kombinované kladivo dajte opraviť v servisnom stredisku <b>Hilti</b> .

### 3.10 Rozsah dodávky

Kombinované kladivo, bočná rukoväť, návod na používanie.

## 4 Technické údaje

### 4.1 Kombinované kladivo

Pri prevádzkovaní na generátore alebo transformátore musí byť jeho výstupný výkon minimálne dvakrát taký vysoký ako je menovitý príkon, ktorý je uvedený na typovom štítku náradia. Prevádzkové napätie transformátora alebo generátora musí byť neustále v rozsahu +5 % a -15 % menovitého napätia náradia.

Údaje platia pre menovité napätie 230 V. Pri odlišných napätiach a vyhotoveniach špecifických pre danú krajinu sa môžu údaje líšiť. Menovité napätie a frekvenciu, ako aj menovitý príkon alebo menovitý prúd si zistíte z typového štítku.

	TE 60-AVR	TE 60-ATC/AVR
<b>Generácia výrobku</b>	04	04
<b>Menovitý príkon</b>	1 350 W	1 350 W
<b>Menovitý prúd</b>	7,2 A	7,2 A
<b>Hmotnosť podľa štandardu EPTA 01/2003</b>	6,8 kg	7,8 kg
<b>Energia jednotlivých príklepov podľa štandardu EPTA 05</b>	7,8 J	7,8 J
<b>Ø príklepového vrtáka</b>	12 mm ... 55 mm	12 mm ... 55 mm
<b>Ø prerážacieho vrtáka</b>	40 mm ... 80 mm	40 mm ... 80 mm
<b>Ø vŕtacej korunky na vŕtanie s príklepom</b>	45 mm ... 100 mm	45 mm ... 100 mm
<b>Ø diamantovej vŕtacej korunky PCM</b>	•/•	42 mm ... 102 mm
<b>Ø vrtáka do kovu</b>	10 mm ... 20 mm	10 mm ... 20 mm
<b>Ø vrtáka do dreva</b>	10 mm ... 32 mm	10 mm ... 32 mm
<b>Upínanie nástrojov</b>	TE-Y	TE-Y

### 4.2 Informácie o hlučnosti a hodnoty vibrácií

Hodnoty akustického tlaku a vibrácií uvedené v tomto návode boli namerané podľa normovanej metódy merania a dajú sa využiť na vzájomné porovnanie elektrického náradia. Sú vhodné aj na predbežný odhad pôsobení.

Uvedené údaje reprezentujú hlavné spôsoby použitia elektrického náradia. Ak sa však elektrické náradie používa na iné účely, s odlišnými vkladacími nástrojmi alebo nemá zabezpečenú dostatočnú údržbu, údaje sa môžu odlišovať. Tým sa môže podstatne zvýšiť miera pôsobenia v priebehu celého pracovného času.

Pri presnom odhadovaní expozícií by sa mal zohľadniť aj čas, kedy bolo náradie buď vypnuté, alebo síce spustené, no v skutočnosti sa nepoužívalo. Tým sa môže podstatne znížiť miera pôsobenia v priebehu celého pracovného času.

Prijmite dodatočné bezpečnostné opatrenia na ochranu obsluhujúcej osoby pred pôsobením hluku a/alebo vibrácií, ako sú napríklad: údržba elektrického náradia a vkladacích nástrojov, udržiavanie správnej teploty rúk, organizácia pracovných procesov.



Podrobné informácie týkajúce sa tu použitých verzií noriem **EN 62841** nájdete na vyobrazení vyhlásenia o zhode 237.

### Informácie o hlučnosti

	TE 60-AVR	TE 60-ATC/AVR
<b>Hladina akustického výkonu (<math>L_{WA}</math>)</b>	107 dB(A)	111 dB(A)
<b>Neistota úrovne akustického výkonu (<math>K_{WA}</math>)</b>	3 dB(A)	3 dB(A)



	TE 60-AVR	TE 60-ATC/AVR
Hladina akustického tlaku ( $L_{pA}$ )	99 dB(A)	103 dB(A)
Neistota hladiny akustického tlaku ( $K_{pA}$ )	3 dB(A)	3 dB(A)

#### Celkové hodnoty vibrácií

	TE 60-AVR	TE 60-ATC/AVR
Vítanie do betónu s príklepom ( $a_{h, HD}$ )	10,5 m/s <sup>2</sup>	7,2 m/s <sup>2</sup>
Sekanie ( $a_{h, Chseq}$ )	9,1 m/s <sup>2</sup>	6,2 m/s <sup>2</sup>
Neistota (celkové hodnoty vibrácií)	1,5 m/s <sup>2</sup>	1,5 m/s <sup>2</sup>

## 5 Obsluha

### 5.1 Príprava práce

#### POZOR

**Nebezpečenstvo poranenia!** Neúmyselné spustenie výrobu.

- Skôr, než začnete nastavovať náradie alebo meniť časti jeho príslušenstva, vytiahnite sieťovú koncovku z elektrickej zásuvky.

Dodržiujte bezpečnostné pokyny a varovania v tejto dokumentácii a na produkte.

#### 5.1.1 Montáž bočnej rukoväti

1. Otáčaním rukoväti uvoľnite držiak (upínací pás) bočnej rukoväti.
2. Posuňte držiak (upínací pás) cez skľučovadlo spredu až do určenej drážky.
3. Nastavte bočnú rukoväť do želanej polohy.
4. Otáčaním rukoväti upnite držiak (upínací pás) bočnej rukoväti.

#### 5.1.2 Montáž hĺbkového dorazu (voliteľný)

1. Otáčaním rukoväti uvoľnite držiak (upínací pás) bočnej rukoväti.
2. Hĺbkový doraz zasuňte spredu do určených 2 vodiacich otvorov.
3. Otáčaním rukoväti upnite držiak (upínací pás) bočnej rukoväti.

#### 5.1.3 Nastavenie výkonu (voliteľné)

TE 60-ATC/AVR



Po pripojení koncovky sieťového kábla do zásuvky je výrobok vždy nastavený na plný výkon.

1. Stlačte "tlačidlo pre polovičný výkon". Výrobok sa zapne na polovičný výkon.
  - Svetí "indikácia polovičného výkonu".
2. Znovu stlačte "tlačidlo pre polovičný výkon". Výrobok sa zapne na plný výkon.
  - Zhasne "indikácia polovičného výkonu".

#### 5.1.4 Vloženie vkladacieho nástroja

1. Vsúvací koniec vkladacieho nástroja mierne namažte.
  - Používajte iba originálny tuk od firmy **Hilti**. Nesprávny tuk môže spôsobiť poškodenia výrobu.
2. Zasuňte vkladací nástroj až na doraz do upínania nástrojov a nechajte ho zaskočiť.
3. Potiahnutím za nástroj skontrolujte po vložení jeho bezpečné zaistenie.
  - Výrobok je pripravený na činnosť.

#### 5.1.5 Vybratie vkladacieho nástroja

#### POZOR

**Nebezpečenstvo poranenia pracovným nástrojom!** Pracovný nástroj môže byť horúci alebo môže mať ostré hrany.

- Pri výmene pracovného nástroja noste ochranné rukavice.



- ▶ Potiahnite zaistenie nástroja až na doraz smerom dozadu a vkladací nástroj vyberte.

## 5.2 Práca

### **POZOR**

**Nebezpečenstvo poranenia** Strata kontroly nad výrobkom.

- ▶ Presvedčite sa, že bočná rukoväť je správne namontovaná a riadne upevnená. Uistite sa, že upínací pás sa na výrobku nachádza v určenej drážke.

Dodržujte bezpečnostné pokyny a varovania v tejto dokumentácii a na produkte.

### 5.2.1 Vrtanie s príklepom (vrtanie s funkciou kladiva)

1. Nastavte volič funkcií na tento symbol: .
2. Nastavte požadovaný výkon.
3. Nasadzte vrták na podklad.
4. Stlačte ovládací spínač.
  - ▶ Výrobok sa rozbehne.

### 5.2.2 Vrtanie bez príklepu



Vrtanie bez príklepu je možné s vkladacími nástrojmi so špeciálnym zásuvným koncom. Tieto vkladacie nástroje nájdete v sortimente nástrojov **Hilti**. Alternatívne možno pomocou rýchloupínania napríklad upnúť vrtáky do dreva alebo vrtáky do ocele s valcovou stopkou a vrtáť bez príklepu.

- ▶ Nastavte volič funkcií na tento symbol: .

## 5.3 Nastavenie polohy sekáča

### **POZOR**

**Nebezpečenstvo poranenia!** Strata kontroly nad smerom sekania.

- ▶ Nepracujte v polohe "Nastavenie polohy sekáča". Nastavte prepínač na voľbu funkcie na pozíciu "Sekanie" tak, aby sa zaistil.



Sekáč možno nastaviť do 24 rôznych polôh (v 15° krokoch). Táto funkcia umožňuje prácu s plochými a tvarovanými sekáčmi vždy v optimálnej polohe.

1. Nastavte volič funkcií na tento symbol: .
2. Sekáč natočte do požadovanej polohy.
3. Nastavte volič funkcií na tento symbol: , až pokiaľ nezaskočí.
  - ▶ Výrobok je pripravený na činnosť.

### 5.3.1 Sekanie

- ▶ Nastavte volič funkcií na tento symbol: .

### 5.3.2 Zapnutie/vypnutie trvalého chodu



Ovládací spínač môžete v režime sekania zaaretovať v zapnutom stave.

1. Aretačné tlačidlo trvalého chodu posuňte smerom dopredu.
2. Úplne stlačte ovládací spínač.
  - ▶ Výrobok teraz pracuje v režime trvalej prevádzky.
3. Aretačné tlačidlo trvalého chodu posuňte smerom dozadu.
  - ▶ Výrobok sa vypne.



## 6 Starostlivosť a údržba/oprava

### VAROVANIE

**Nebezpečenstvo úrazu elektrickým prúdom!** Vykonávanie údržby a opravy so zapojenou sieťovou zástrčkou môže viesť k závažným poraneniam a k popáleninám.

- Pred akoukoľvek údržbou a opravami vždy vyťahnite sieťovú zástrčku zo zásuvky!

### Starostlivosť

- Pevne zachytenú nečistotu opatrne odstráňte.
- Vetracie štrbiny opatrne vyčistite suchou kefou.
- Kryt čistite len mierne navlhčenou handrou. Nepoužívajte žiadne prostriedky na ošetrovanie obsahujúce silikón, pretože tie môžu poškodiť plastové časti.

### Údržba a oprava

### VAROVANIE

**Nebezpečenstvo zásahu elektrickým prúdom!** Neodborné opravy na elektrických častiach môžu viesť k závažným poraneniam a popáleninám.

- Opravy elektrických častí smie vykonávať iba školený elektromechanik.
- Pravidelne kontrolujte všetky viditeľné časti a výskyt poškodení, ako aj bezchybné fungovanie ovládacích prvkov.
- V prípade poškodenia a/alebo poruchy funkcie výrobok nepoužívajte. Ihneď ho dajte opraviť v servise firmy **Hilti**.
- Po prácach spojených so starostlivosťou a udržiavaním náradia pripevnite všetky ochranné zariadenia a skontrolujte ich fungovanie.



Aby bola zaistená bezpečná prevádzka, používajte len originálne náhradné súčiastky a spotrebné materiály. Nami schválené náhradné súčiastky, spotrebné materiály a príslušenstvo pre váš výrobok nájdete vo vašom **Hilti Store** alebo na stránke: [www.hilti.group](http://www.hilti.group).

### 6.1 Pripojenie zásuvného sieťového kábla

### POZOR

**Nebezpečenstvo poranenia** povrchovým prúdom, ak sú znečistené kontakty.

- Odpojiteľnú elektrickú koncovku spájajte s elektrickým náradím, len ak je čistá, suchá a ak nie je pod napätím.
1. Kódovaný odpojiteľný elektrický konektor zasuňte až na doraz do výrobku tak, aby aretácia počuteľne zaskočila.
  2. Sieťovú koncovku pripojte do zásuvky.

### 6.2 Odpojenie zásuvného sieťového kábla od elektrického náradia

1. Vyťahnite sieťovú koncovku zo zásuvky.
2. Stlačte aretačné tlačidlo a vyťahnite kódovaný, odpojiteľnú elektrickú sieťovú koncovku.
3. Vyťahnite sieťový kábel z náradia.

## 7 Doprava a skladovanie

- Elektrické náradie neprenášajte s pripojeným nástrojom.
- Elektrické náradie vždy odkladajte s vyťahnutou sieťovou koncovkou.
- Náradie skladujte na suchom mieste a nedostupnom pre deti a nepovolane osoby.
- Elektrické náradie po dlhšej preprave alebo skladovaní skontrolujte pred použitím, či nie je poškodené.

## 8 Pomoc v prípade porúch

Pri výskyte takých porúch, ktoré nie sú uvedené v tejto tabuľke, alebo ktoré nedokážete odstrániť sami, sa obráťte na náš servis **Hilti**.



Porucha	Možná príčina	Riešenie
Žiadny príklep.	Výrobok je príliš studený.	► Kombinované kladivo položte na zem a nechajte ho pustené na voľnobehu. Ak je to potrebné, opakujte postup dovtedy, kým nebude príklepový mechanizmus pracovať.
Výrobok nedosahuje plný výkon.	Predžhovacia šnúra je príliš dlhá a/alebo nemá dostatočný prierez.	► Používajte predžhovaciu šnúru s prípustnou dĺžkou a/alebo s dostatočným prierezom.
	Vypínač nie je dostatočne stlačený.	► Stlačte vypínač až na doraz.
	Napájacie napätie je príliš nízke.	► Kombinované kladivo pripojte na iný zdroj napájania.
	Tlačidlo polovičného výkonu je zapnuté.	► Stlačte tlačidlo "polovičný výkon".
Vrták sa neotáča.	Prepínač voľby funkcií nezaskočil alebo je v polohe "Sekanie" <b>T</b> alebo v polohe "Nastavenie polohy sekáča" $\rightarrow$ .	► V zastavenom stave prepnite prepínač výberu funkcií do polohy "Vrtanie s príklepom" <b>T</b> .
Vrták sa nedá vybrať zo skľučovadla.	Upínanie nástrojov nebolo stiahnuté úplne dozadu.	► Potiahnite zaistovanie nástrojov až na doraz smerom dozadu a vyberte nástroj.
	Postranná rukoväť nie je správne namontovaná.	► Postrannú rukoväť povoľte a namontujte správne, aby upínacia páska a postranná rukoväť zapadli do priehlbiny.
Výrobok sa nerozbehne.	Prívod sieťového napätia je prerušený.	► Zapojte iné elektrické zariadenie a skontrolujte, či funguje.
	Elektronické blokovanie rozbehu sa aktivovalo po prerušení dodávky elektrickej energie.	► Výrobok vypnite a opäť zapnite.
	Sieťový kábel alebo koncovka sú chybné.	► Sieťový kábel alebo koncovku nechajte skontrolovať alebo vymeniť kvalifikovanému elektrikárovi.
	Zásuvný sieťový kábel nie je správne zasunutý.	► Pripojte správne zásuvný sieťový kábel na elektrickom náradí.
	Elektrocentrála s úsporným režimom.	► Zaťažte generátor druhým spotrebičom (napríklad svetidlom na stavby). Výrobok nemá plný výkon.
Servisný indikátor svieti.	Opotrebované uhlíky.	► Výrobok dajte skontrolovať kvalifikovanému elektrikárovi a v prípade potreby dajte vymeniť uhlíky.
Servisný indikátor bliká.	Poškodenie výrobku alebo potreba vykonania servisných úkonov.	► Výrobok dajte opraviť v servisnom stredisku <b>Hilti</b> .

## 9 Likvidácia

Nástroje značky **Hilti** je z veľkej časti vyrobené z recyklovateľných materiálov. Predpokladom na opakované využitie recyklovateľných materiálov je ich správne separovanie. V mnohých krajinách firma **Hilti** odoberie vaše staré nástroje na recykláciu. Opýtajte sa na to v zákaznickom servise firmy **Hilti** alebo u svojho obchodného poradcu.



► Elektrické prístroje, elektronické zariadenia a akumulátory nedávajte do domáceho odpadu!



## 10 Zárka výrobcu

- ▶ Ak máte akékoľvek otázky týkajúce sa záručných podmienok, obráťte sa, prosím, na vášho lokálneho partnera spoločnosti **Hilti**.

# Eredeti használati utasítás

## 1 A használati utasításra vonatkozó adatok

### 1.1 A használati utasításhoz

- **Figyelmeztetés!** A termék használata előtt győződjön meg arról, hogy elolvasta és megértette a termékhez mellékelte használati utasítást, beleértve az utasításokat, a biztonsági és figyelmeztető jelzéseket, az ábrákat és a műszaki leírásokat. Ismerje meg az összes utasítást, biztonsági és figyelmeztető jelzést, ábrát, műszaki leírást, valamint az alkatrészeket és funkciókat. Ennek elmulasztása áramütést, tüzet és/vagy súlyos sérülést okozhat. Őrizze meg a használati utasítást, beleértve az összes utasítást, biztonsági és figyelmeztető megjegyzést későbbi használatra.
- A **HILTI** termékeket kizárólag szakember általi használatra szánták és a gépet csak engedéllyel rendelkező, szakképzett személy használhatja, javíthatja. Ezt a személyt minden lehetséges kockázati tényezőről tájékoztatni kell. A termék és tartozékai könnyen veszélyt okozhatnak, ha nem képzett személy dolgozik velük, vagy nem rendeltetészerűen használják őket.
- A mellékelte használati utasítás a nyomtatás időpontjában a technika aktuális állásának felel meg. A Hilti termékoldalán mindig megtalálja a legfrissebb verziót. Ehhez kövesse a jelen használati utasításban található linket vagy QR-kódot, melyet a szimbólum jelölt.
- A terméket csak ezzel a használati utasítással együtt adja tovább.

### 1.2 Jelmagyarázat

#### 1.2.1 Figyelmeztetések

A figyelmeztetések a termék használata során előforduló veszélyekre hívják fel a figyelmet. A következő figyelmeztetéseket használjuk:

#### **VESZÉLY**

##### **VESZÉLY!**

- ▶ Súlyos testi sérüléshez vagy halálhoz vezető közvetlen veszély esetén.

#### **FIGYELMEZTETÉS**

##### **FIGYELMEZTETÉS!**

- ▶ Ezzel a szóval hívjuk fel a figyelmet egy olyan lehetséges veszélyre, amely súlyos személyi sérüléshez vagy halálhoz vezethet.

#### **VIGYÁZAT**

##### **VIGYÁZAT!**

- ▶ Ezzel a szóval hívjuk fel a figyelmet egy lehetséges veszélyhelyzetre, amely személyi sérüléshez vagy anyagi kárhoz vezethet.

#### 1.2.2 Szimbólumok a használati utasításban

A jelen használati utasítás a következő szimbólumokat használja:

	Tartsa be a használati utasítást
	Alkalmazási útmutatók és más hasznos tudnivalók
	Újrahasznosítható anyagokkal való bánásmód
	Az elektromos gépeket és akkukat ne dobja a háztartási szemétkébe



### 1.2.3 Az ábrákon használt szimbólumok

Az ábrákon a következő szimbólumokat használjuk:

	Ezek a számok a jelen használati utasítás elején található ábrákra vonatkoznak.
3	Az ábrák számozása a fontos munkalépésekre vagy fontos részegységekre utal. A szövegben ezeket a munkalépéseket vagy részegységeket megfelelő számokkal emelik ki, pl. (3).
	Az <b>áttérintő</b> ábrában használt pozíciószámok a <b>termék áttérintésére szolgáló</b> szakasz jelmagyarázatában lévő számokra utalnak.
	Ez a jel hívja fel a figyelmét arra, hogy a termék használata során különös odafigyeléssel kell eljárnia.

## 1.3 Termékhez kötődő szimbólumok

### 1.3.1 Szimbólumok a terméken

A következő szimbólumokat használjuk a terméken:

	Fúrás ütés nélkül
	Ütvefúrás (kalapácsfúrás)
	Vésés
	Véső pozicionálása
	Jobbra/balra forgás
	II. érintésvédelmi osztály (kettős szigetelés)
	Védőföldelés (csak a TE 60-AVR esetén)
	Átmérő
$n_0$	Névleges üresjáratú fordulatszám
/min	Fordulat percenként

## 2 Biztonság

### 2.1 Általános biztonsági tudnivalók az elektromos kéziszerszámokhoz

**⚠ FIGYELMEZTETÉS** Olvasson el minden biztonsági tudnivalót és utasítást, illusztrált anyagot és műszaki adatot, amelyet ehhez az elektromos kéziszerszámmal használnak. Az alábbi biztonsági tudnivalók és utasítások betartásának elmulasztása áramütéshez, tűzhez és/vagy súlyos testi sérüléshez vezethet.

**Örizzen meg minden biztonsági tudnivalót és utasítást a jövőbeni használathoz.**

A biztonsági utasításokban használt „elektromos kéziszerszám” fogalom hálózatról üzemelő elektromos kéziszerszámokra (tápkábelrel együtt értve) és akkumulátoros elektromos kéziszerszámokra (tápkábel nélkül) vonatkozik.

#### Munkahelyi biztonság

- ▶ **Tartsa tisztán a munkahelyét és jól világítsa meg.** Rendetlen munkahelyek és megvilágítatlan munkaterületek balesetekhez vezethetnek.
- ▶ **Ne dolgozzon az elektromos kéziszerszámmal olyan robbanásveszélyes környezetben, ahol éghető folyadékok, gázok vagy porok vannak.** Az elektromos kéziszerszámok szikrákat bocsáthatnak ki, amelyek meggyújthatják a port vagy a gyúlékony gőzöket.
- ▶ **Tartsa távol a gyerekeket és az idegen személyeket a munkahelytől, ha az elektromos kéziszerszámot használja.** Ha elvonják a figyelmét a munkáról, könnyen elvesztheti az uralmát a berendezés felett.

#### Elektromos biztonsági előírások

- ▶ **Az elektromos kéziszerszám csatlakozódugójának illeszkednie kell a dugaszolóaljzatba. A csatlakozódugót semmilyen módon sem szabad megváltoztatni. Védőföldeléssel ellátott elektromos**



kéziszerszámokhoz ne használjon csatlakozóadaptert. Az eredeti csatlakozódugó és a hozzá illeszkedő csatlakozóaljzat csökkenti az áramütés kockázatát.

- ▶ **Ne érjen hozzá földelt felületekhez, például csövekhez, fűtőtestekhez, tűzhelyekhez és hűtőszekrényekhez.** Az áramütés veszélye megnövekszik, ha a teste le van földelve.
- ▶ **Tartsa távol az elektromos kéziszerszámokat az esőtől és a nedvesség hatásaitól.** Ha víz hatol be az elektromos kéziszerszámba, az növeli az áramütés kockázatát.
- ▶ **Ne használja a csatlakozókábelt a rendeltetésétől eltérő célokra, vagyis az elektromos kéziszerszámot soha ne hordozza vagy akassza fel a kábelnél fogva, és soha ne húzza ki a hálózati csatlakozódugót a kábelnél fogva. Tartsa távol a csatlakozókábelt hőforrásoktól, olajtól, éles élektől és sarkaktól, mozgó alkatrészekről.** A sérült vagy összetekert csatlakozókábel növeli az áramütés kockázatát.
- ▶ **Ha az elektromos kéziszerszámmal szabadban dolgozik, akkor csak a szabadban való használatra engedélyezett hosszabbítókábelt használjon.** A kültérre is alkalmas hosszabbítókábel használata csökkenti az áramütés kockázatát.
- ▶ **Használjon hibaáram-védőkapcsolót, ha az elektromos kéziszerszám nedves környezetben történő üzemeltetése nem kerülhető el.** A hibaáram-védőkapcsoló használata csökkenti az áramütés kockázatát.

### Személyi biztonsági előírások

- ▶ **Munka közben mindig figyeljen, ügyeljen arra, amit csinál, és megdöntött dolgot az elektromos kéziszerszámmal. Ne használja az elektromos kéziszerszámot, ha fáradt, illetve ha kábítószert, alkoholt vagy gyógyszer hatása alatt áll.** Az elektromos kéziszerszámmal végzett munka közben már egy pillanatnyi figyelmetlenség is komoly sérülésekhez vezethet.
- ▶ **Viseljen személyi védőfelszerelést, és mindig viseljen védőszemüveget.** Az elektromos kéziszerszám alkalmazásának megfelelő személyi védőfelszerelések, úgymint porvédő álarc, csúszásbiztos védőcipő, védősapka és fülvédő használata csökkenti a személyi sérülések kockázatát.
- ▶ **Kerülje az elektromos kéziszerszám akaratlan üzembe helyezését. Mielőtt az elektromos kéziszerszámot az elektromos hálózatra és/vagy az akkumulátorra csatlakoztatja, vagy felveszi, ill. szállítja, győződjön meg arról, hogy a gép ki van kapcsolva.** Ha az elektromos kéziszerszám felemelése közben az újjat a kapcsolón tartja, vagy ha a gépet bekapcsolt állapotban csatlakoztatja az áramforráshoz, az balesethez vezethet.
- ▶ **Az elektromos kéziszerszám bekapcsolása előtt feltétlenül távolítsa el a beállító szerszámokat vagy csavarkulcsokat.** Az elektromos kéziszerszám forgó részeiben felejtett beállító szerszám vagy csavarkulcs sérüléseket okozhat.
- ▶ **Kerülje el a normálistól eltérő testtartást. Ügyeljen arra, hogy mindig biztosan álljon és megtartsa az egyensúlyát.** Így az elektromos kéziszerszám felett váratlan helyzetekben is jobban tud uralkodni.
- ▶ **Viseljen megfelelő munkaruhát. Ne viseljen bő ruhát vagy ékszereket. Tartsa távol a haját, a ruháját és a kesztyűjét a mozgó részekről.** A bő ruhát, az ékszereket és a hosszú haját a mozgó alkatrészek magukkal ránthatják.
- ▶ **Ha az elektromos kéziszerszámra fel lehet szerelni a por elszívásához és összegyűjtéséhez szükséges berendezéseket, ellenőrizze, hogy azok megfelelő módon hozzá vannak kapcsolva a szerszámhoz, és rendeltetésüknek megfelelően működnek.** Porelszívó egység használata csökkenti a munka során keletkező por veszélyes hatását.
- ▶ **Ne ringassa magát hamis biztonságérzetbe, és ne hagyja figyelmen kívül az elektromos kéziszerszám biztonsági előírásait, akkor sem, ha az elektromos kéziszerszámot hosszú ideje használja, és ezáltal jól ismeri.** A figyelmen kívül hagyás a másodperc tört része alatt súlyos sérülésekhez vezethet.

### Az elektromos kéziszerszám használata és kezelése

- ▶ **Ne terhelje túl a gépet. Munkájához csak az arra szolgáló elektromos kéziszerszámot használja.** A megfelelő elektromos kéziszerszámmal a megadott teljesítménytartományon belül jobban és biztonságosabban lehet dolgozni.
- ▶ **Ne használjon olyan elektromos kéziszerszámot, amelynek a kapcsolója elromlott.** Egy olyan elektromos kéziszerszám, amelyet nem lehet sem be-, sem kikapcsolni, veszélyes, és meg kell javíttatni.
- ▶ **A gép beállítása, a tartozékok cseréje vagy a gép lehelyezése előtt húzza ki a csatlakozódugót a csatlakozóaljzatból és/vagy vegye ki a kivehető akkut a gépből.** Ez az elővigyázatossági intézkedés meggátolja a gép szándékolatlan üzembe helyezését.
- ▶ **A használaton kívüli elektromos kéziszerszámokat olyan helyen tárolja, ahol azokhoz gyerekek nem férhetnek hozzá. Ne hagyja, hogy olyan személyek használják az elektromos kéziszerszámot, akik nem ismerik a szerszámot, vagy nem olvasták el ezt az útmutatót.** Az elektromos kéziszerszámok veszélyesek, ha azokat gyakorlatlan személyek használják.
- ▶ **Mindig gondosan tartsa karban az elektromos kéziszerszámot és a tartozékokat. Ellenőrizze, hogy a mozgó alkatrészek kifogástalanul működnek-e, nincsenek-e beszorulva, és nincsenek-e eltörve**



vagy megrongálódva olyan alkatrészek, amelyek hátrányosan befolyásolhatják az elektromos kéziszerszám működését. Használat előtt javítsa meg a gép megrongálódott alkatrészeit. Sok balesetnek a rosszul karbantartott elektromos kéziszerszám az oka.

- ▶ **Tartsa tisztán és élesen a vágószerszámokat.** Az éles vágóélekkel rendelkező és gondosan ápolott vágószerszámok ritkábban ékelődnek be, és azokat könnyebben lehet vezetni és irányítani.
- ▶ **Az elektromos kéziszerszámokat, tartozékokat, betétszerszámokat stb. a jelen utasítások figyelembevételével használja. Vegye figyelembe a munkafeltételeket és a kivitelezendő munka sajátosságait.** Az elektromos kéziszerszám eredeti rendeltetésétől eltérő célokra való alkalmazása veszélyes helyzetekhez vezethet.
- ▶ **A markolatot és fogófelületeket tartsa száraz, tiszta, olaj- és zsírmentes állapotban.** A csúsztos markolatok és fogófelületek nem teszik lehetővé az elektromos kéziszerszám biztonságos üzemeltetését és ellenőrzését az előre nem látható helyzetekben.

#### Szerviz

- ▶ **Az elektromos kéziszerszámot csak szakképzett személyzet javíthatja, kizárólag eredeti pótalkatrészek felhasználásával.** Ez biztosítja, hogy az elektromos kéziszerszám biztonságos maradjon.

## 2.2 Biztonsági tudnivalók kalapácsolókhoz

**Biztonsági tudnivalók minden munkához**

- ▶ **Viseljen fülvédőt.** A zaj halláskárosodáshoz vezethet.
- ▶ **Használja a géppel együtt szállított kiegészítő fogantyút.** A gép feletti ellenőrzés elvesztése sérülést okozhat.
- ▶ **A gépet a fogantyú szigetelt felületénél fogja meg, ha olyan munkát végez, amelynek során a betétszerszám rejtett elektromos vezetékét vagy a saját elektromos csatlakozókábelét találhatja el.** Ha a gép elektromos feszültséget vezető vezetékhez ér, akkor a gép fémrészei feszültség alá kerülhetnek és ez elektromos áramütéshez vezethet.

**Biztonsági tudnivalók hosszú fúrószár használata esetén**

- ▶ **Mindig alacsony fordulatszámon kezdjen fúrni, a fúrószár pedig legyen érintkezésben a munkadarabbal.** Ha a fúrószár magasabb fordulatszámon nem érintkezik a munkadarabbal, hanem szabadon forog, akkor enyhén elhajolhat, és balesetet okozhat.
- ▶ **A gépet csak a fúrószárhoz képest hosszanti irányban nyomja a munkadarabhoz, de soha ne túlzott mértékben.** A fúrószár meghajolhat, ami a fúrószár töréséhez vagy a szerszám feletti felügyelet elvesztéséhez vezethet, és sérülést okozhat.

## 2.3 Kiegészítő biztonsági tudnivalók fúrókalapácsolóhoz

**Személyi biztonsági előírások**

- ▶ A terméket és tartozékokat csak kifogástalan műszaki állapotban használja.
- ▶ Soha ne végezzen módosításokat vagy változtatásokat a terméken vagy a tartozékokon.
- ▶ Használja a termékkel együtt szállított kiegészítő fogantyúkat. A gép feletti ellenőrzés elvesztése sérülést okozhat.
- ▶ Áttörési munkánál biztosítsa a munkavégzés helyszínével szemközti területet. A letöredező darabok ki- és/vagy leeshetnek, és személyi sérüléseket okozhatnak.
- ▶ A terméket mindig két kézzel fogja az erre szolgáló markolatoknál. A markolatot tartsa mindig szárazon és tisztán.
- ▶ A terméket mindig a fogantyú szigetelt felületénél fogja meg, ha olyan munkát végez, amelynek során a betétszerszám rejtett elektromos vezetékét találhatja el. Ha a gép elektromos feszültséget vezető vezetékhez ér, akkor a gép fém részei feszültség alá kerülhetnek és ez áramütéshez vezethet.
- ▶ Kerülje a forgó részekkel való érintkezést – sérülésveszély!
- ▶ A termék használata közben viseljen védőszemüveget, védősisakot, hallásvédőt és egy megfelelő légzőmaszkot.
- ▶ A szerszámcsere során viseljen védőkesztyűt. A betétszerszám megérintése vágási és égési sérüléseket okozhat.
- ▶ Viseljen védőszemüveget. A szilánkok a szem és egyéb testrészek sérüléseit okozhatják.



- ▶ A csiszolás, smirglizés, vágás és fúrás során keletkező por ártalmas vegyi anyagokat tartalmazhat. Néhány példa: ólom vagy ólombázisú festékek; téglá, beton és egyéb falazati termékek, terméskő és egyéb szilikáttartalmú termékek; Bizonyos fafajták, például tölgy, bükk és vegyszerrel kezelt fa; Azbeszt vagy azbeszttartalmú anyagok. Határozza meg a gépkezelő és a környezetében tartózkodó személyek kitétségét azon anyagok veszélyességi osztálya révén, amelyeken munkát végeznek. Tegye meg a szükséges óvintézkedéseket az expozíció biztonságos szinten tartása érdekében, például: porgyűjtő rendszer használata vagy megfelelő légzésvédő viselése. A kitétség a következő általános intézkedésekkel csökkenthető:
  - ▶ Munkavégzés jól szellőző területen
  - ▶ Porral való hosszabb érintkezés elkerülése,
  - ▶ Vezesse el a port a testtől és a fejtől,
  - ▶ Viseljen védőruhát és a szennyeződésnek kitétt területeket tisztítsa meg vízzel és szappannal.
- ▶ Tartson gyakran szünetet és végezzen gyakorlatokat ujjainak jobb vérellátása érdekében. Hosszabb idejű munkavégzés esetén az erős rezgések zavart okozhatnak az ujjak, a kéz és a csukló véredényeiben vagy idegrendszerében.

### Elektromos biztonsági előírások

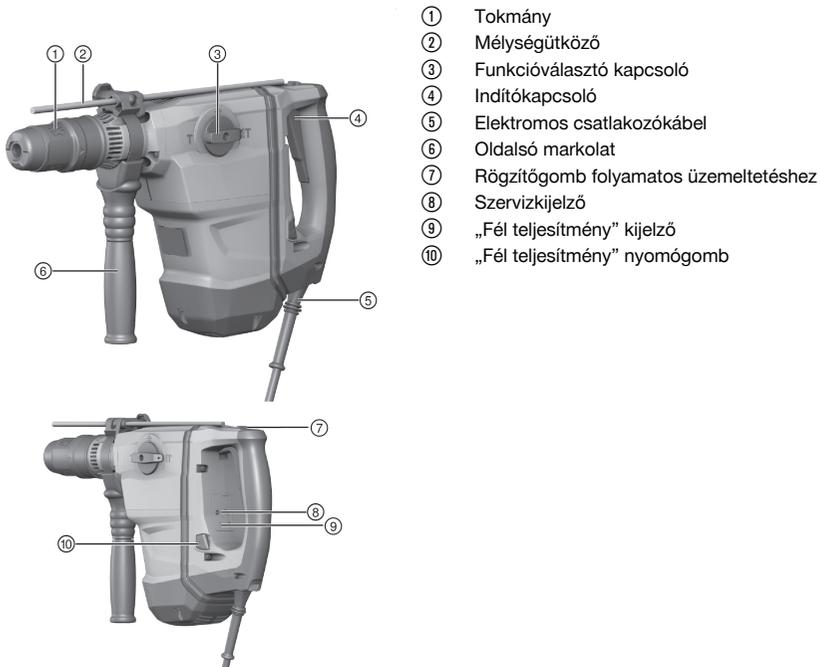
- ▶ A munka megkezdése előtt ellenőrizze a munkaterületet, hogy nincsenek-e rejtett elektromos vezetékek, ill. gáz- és vízcsövek. A termék külső részén található fém alkatrészek áramütést vagy robbanást okozhatnak, ha a termék használata közben megsért egy elektromos vezeték, illetve gáz- vagy vízcsövet.

### Az elektromos kéziszerszámok gondos kezelése és használata

- ▶ Azonnal kapcsolja ki a terméket, ha a betétszám blokkolt. A termék oldalra kitérhet.
- ▶ Lehelyezés előtt várjon, míg a termék leáll.

## 3 Leírás

### 3.1 Termékáttekintés



- ① Tokmány
- ② Mélységűtköző
- ③ Funkcióválasztó kapcsoló
- ④ Indítókapcsoló
- ⑤ Elektromos csatlakozókábel
- ⑥ Oldalsó markolat
- ⑦ Rögzítógomb folyamatos üzemeltetéshez
- ⑧ Szervizkijelző
- ⑨ „Fél teljesítmény” kijelző
- ⑩ „Fél teljesítmény” nyomógomb



### 3.2 Dugaszolható kábeles kivitel



- ① Reteszelőgomb
- ② Csatlakozó az elektromos gépen
- ③ Hálózati kábel kódolt, bontható csatlakozó-dugóval

### 3.3 Rendeltetésszerű géphasználat

Az ismertetett termék egy elektromos kombikalapács pneumatikus ütőművel. Betonban, falazatban, fában és fémekben történő fúrási munkákhoz tervezték. A termék kiegészítőleg használható könnyű és közepes vésési munkákhoz falazatban, valamint utólagos megmunkáláshoz betonban.

- ▶ Csak a típus táblán feltüntetett feszültségen és frekvencián szabad a gépet üzemeltetni.

### 3.4 Lehetséges hibás használat

- Ez a termék egészségre veszélyes anyagok megmunkálására nem alkalmas.
- Ez a termék nedves környezetben végzett munkához nem alkalmas.

### 3.5 Horgonycsap

A termék alkalmas horgonycsapok beütésére. Kizárólag alkalmas beütőszerszámot használjon! Erről részletes információkat a **Hilti** központban kaphat.

### 3.6 ATC

A termék elektronikus gyorslekapcsoló ATC (Active Torque Control) rendszerrel van felszerelve.

Ha a betétszerszám blokkol vagy elakad, akkor a gép hirtelen és kontrollálatlanul az ellenkező irányba fordul. Az ATC funkció felismeri a termék hirtelen fordulását, és azonnal leállítja azt.



A rendeltetésszerű működéshez a terméknek el kell tudnia fordulni.

Sikeres gyorslekapcsolást követően először kapcsolja ki a terméket, majd ismétellen kapcsolja be.

### 3.7 Active Vibration Reduction

A termék fel van szerelve Active Vibration Reduction (AVR) rendszerrel, amely jelentősen csökkenti a vibrációt.

### 3.8 Gyorsbefogó tokmány (tartozék)

A gyorsbefogó tokmány lehetővé teszi a gyors szerszámcsere-t kiegészítő szerszám használata nélkül. Hengeres szárú vagy hatszögű szerszámokhoz alkalmas, melyek „Ütés nélkül ” üzemmódban működtethetők.

### 3.9 Szervizkijelző

A termék világító jelzéssel ellátott szervizkijelzővel van felszerelve.

#### 3.9.1 A szervizkijelző állapota

Állapot	Jelentés
A szervizjelző világít.	A gép elérte azt az üzemidőt, amikor szervizelészt igényel.



Állapot	Jelentés
A szervizjelző villog.	Javíttassa meg a kombikalapácsot a <b>Hilti</b> Szervizben.

### 3.10 Szállítási terjedelem

Kombinált kalapács, oldalsó markolat, használati utasítás.

## 4 Műszaki adatok

### 4.1 Kombikalapács

Generátorral vagy transzformátorral való működtetés esetén annak leadott teljesítménye legyen legalább a duplája a gép típusábráján megadott névleges teljesítményfelvételi értékeknek. A transzformátor vagy a generátor üzemi feszültsége mindig essen a gép névleges feszültségfelvételi értékeinek +5%-os és -15%-os határa közé.

Az adatok 230 V névleges feszültségre vonatkoznak. Eltérő feszültség és az egy adott országra jellemző kivétel esetén ezek az adatok eltérhetnek. A gép névleges feszültségét és frekvenciáját, valamint névleges teljesítményfelvételét, ill. a névleges áramfelvételét a típusábrán találja.

	TE 60-AVR	TE 60-ATC-AVR
<b>Termégeneráció</b>	04	04
<b>Névleges teljesítményfelvétel</b>	1 350 W	1 350 W
<b>Névleges áramfelvétel</b>	7,2 A	7,2 A
<b>A 01/2003 EPTA-eljárásnak megfelelő tömeg</b>	6,8 kg	7,8 kg
<b>Egy ütés energiája a 05 EPTA-eljárás szerint</b>	7,8 J	7,8 J
<b>Ø kalapácsfúrás esetén</b>	12 mm ... 55 mm	12 mm ... 55 mm
<b>Ø faláttörő fúró</b>	40 mm ... 80 mm	40 mm ... 80 mm
<b>Ø fúrószárkorona</b>	45 mm ... 100 mm	45 mm ... 100 mm
<b>Ø PCM gyémánt fúrókorona</b>	*/*	42 mm ... 102 mm
<b>Ø fém fúrása esetén</b>	10 mm ... 20 mm	10 mm ... 20 mm
<b>Ø fafúró</b>	10 mm ... 32 mm	10 mm ... 32 mm
<b>Tokmány</b>	TE-Y	TE-Y

### 4.2 Zajinformációk és rezgésértékek

A jelen útmutatókban megadott hangnyomás- és rezgésértékeket egy szabványosított mérési eljárás keretében mértük meg, és alkalmasak elektromos kéziszerszámok egymással történő összehasonlítására. Az értékek emellett alkalmasak az expozíció előzetes megbecsülésére.

A megadott adatok az elektromos szerszám fő alkalmazási területeire vonatkoznak. Ha az elektromos kéziszerszámot más célra, eltérő betétszerszámokkal használják, vagy nem megfelelően tartják karban, akkor az adatok eltérőek lehetnek. Ez jelentősen megnövelheti az expozíciókat a munkaidő teljes időtartama alatt. Az expozíció pontos megbecsüléséhez azokat az időszakokat is figyelembe kell venni, amikor az elektromos kéziszerszámot lekapcsolták, vagy a készülék ugyan működik, de ténylegesen nincs használatban. Ez jelentősen csökkentheti az expozíciókat a munkaidő teljes időtartama alatt.

Hozzon kiegészítő intézkedéseket a kezelő védelme érdekében a hang és/vagy a rezgés hatásai ellen, mint például: Elektromos kéziszerszámok és betétszerszámok karbantartása, a gépkezelő kezének melegen tartása, a munkafolyamatok megszervezése.

Az **EN 62841** szabvány szerint használt változatokra vonatkozó részletes információk a megfelelőségi nyilatkozat másolatán található 237.

### Zajértékek

	TE 60-AVR	TE 60-ATC-AVR
<b>Hangteljesítményszint (L<sub>WA</sub>)</b>	107 dB(A)	111 dB(A)
<b>Hangteljesítményszint bizonytalanság (K<sub>WA</sub>)</b>	3 dB(A)	3 dB(A)



	TE 60-AVR	TE 60-ATC/AVR
Hangnyomásszint ( $L_{pA}$ )	99 dB(A)	103 dB(A)
Hangnyomásszint bizonytalanság ( $K_{pA}$ )	3 dB(A)	3 dB(A)

#### Rezgési összértékek

	TE 60-AVR	TE 60-ATC/AVR
Kalapácsfúrás betonban ( $a_{h, HD}$ )	10,5 m/s <sup>2</sup>	7,2 m/s <sup>2</sup>
Vésés ( $a_{h, Chex}$ )	9,1 m/s <sup>2</sup>	6,2 m/s <sup>2</sup>
Bizonytalanság (rezgési összértékek)	1,5 m/s <sup>2</sup>	1,5 m/s <sup>2</sup>

## 5 Üzemeltetés

### 5.1 A munkahely előkészítése

#### VIGYÁZAT

**Sérülésveszély!** A termék véletlen elindítása.

- ▶ A gép beállítása vagy az alkatrészek cseréje előtt húzza ki a hálózati csatlakozót.

Vegye figyelembe a dokumentumban és a terméken található biztonsági utasításokat és figyelmeztetéseket.

#### 5.1.1 Oldalmarkolat felszerelése

1. Lazítsa ki az oldalmarkolatot szorító bilincset a markolat elfordításával.
2. Előlről tolja a bilincset a tokmányon át az erre a célra szolgáló megfelelő horonyba.
3. Helyezze az oldalmarkolatot a kívánt állásba.
4. Szorítsa meg az oldalmarkolatot szorító bilincset a markolat elfordításával.

#### 5.1.2 Mélységütköző (opcionális) felszerelése

1. Lazítsa ki az oldalmarkolatot szorító bilincset a markolat elfordításával.
2. Tolja a mélységütközőt előlről az erre a célra szolgáló 2 vezetőfuratba.
3. Szorítsa meg az oldalmarkolatot szorító bilincset a markolat elfordításával.

#### 5.1.3 Teljesítmény beállítása (opcionális)

TE 60-ATC/AVR



A hálózati csatlakozódugó bedugását követően a termék mindig a teljes teljesítményre van beállítva.

1. Nyomja meg a „fél teljesítmény” gombot. A termék fél fúrásteljesítményre kapcsol.
  - ▶ Világít a „fél teljesítmény” kijelző.
2. Nyomja meg ismét a „fél teljesítmény” gombot. A termék teljes fúrásteljesítményre kapcsol.
  - ▶ Kialszik a „fél teljesítmény” kijelző.

#### 5.1.4 A betétszszám behelyezése

1. Enyhén zsírozza be a betétszszám befogószárát.
  - ▶ Csak eredeti Hilti gépszírt használjon. Nem megfelelő zsír használata a termék károsodásához vezethet.
2. Helyezze be a betétszszámot ütközésig a tokmányba és pattintsa be.
3. A szerszám meghúzásával ellenőrizze, hogy biztonságos-e a reteszelés.
  - ▶ A termék üzemkész.

#### 5.1.5 Betétszszám kivétele

#### VIGYÁZAT

**Sérülésveszély a betétszszám miatt!** A betétszszám forró és nagyon éles is lehet.

- ▶ A betétszszám cseréjekor viseljen védőkesztyűt.



- ▶ Húzza vissza ütközésig a szerszám reteszelését, és vegye ki a betétszerszámot.

## 5.2 Munkavégzés

### VIGYÁZAT

**Sérülésveszély** A termék fölötti irányítás elvesztése.

- ▶ Győződjön meg arról, hogy az oldalsó markolat megfelelően van felszerelve és előírászerűen van rögzítve. Ügyeljen arra, hogy a szorítópánt a termék megfelelő vezetővájatában feküdjön.

Vegye figyelembe a dokumentumban és a terméken található biztonsági utasításokat és figyelmeztetéseket.

### 5.2.1 Ütvefúrás (kalapácsfúrás)

1. Állítsa a funkcióválasztó kapcsolót a következő szimbólumra: .
2. Állítsa be a kívánt teljesítményt.
3. Helyezze a fúrót a felületre.
4. Nyomja be az indítókapcsolót.
  - ▶ A termék elindul.

### 5.2.2 Fúrás ütés nélkül



Az ütés nélküli fúráshoz speciális befogószárú betétszerszámokra van szükség. A Hilti szerszám-programjában ezek a szerszámok rendelkezésre állnak. A gyorsbefogó tokmánnal alternatív módon például hengeres szárú fafúró vagy acélfúró fogható be, melyeket ütés nélkül lehet fúrni.

- ▶ Állítsa a funkcióválasztó kapcsolót a következő szimbólumra: .

## 5.3 Véső pozicionálása

### VIGYÁZAT

**Sérülésveszély!** A vésés iránya feletti ellenőrzés elvesztése.

- ▶ A „véső pozicionálása” állásban ne dolgozzon a géppel. Állítsa a funkcióválasztó kapcsolót „vésés” állásba kattantásig.



A vésőt (15°-os lépésközökkel) 24 különböző helyzetbe lehet beállítani. Ezáltal a lapos-, III. profilvésőkkel mindig optimális munkahelyzetben lehet dolgozni.

1. Állítsa a funkcióválasztó kapcsolót a következő szimbólumra: .
2. Forgassa el a vésőt a kívánt pozícióba.
3. Állítsa a funkcióválasztó kapcsolót a következő szimbólumra: , amíg be nem pattan.
  - ▶ A termék üzemkész.

### 5.3.1 Vésés

- ▶ Állítsa a funkcióválasztó kapcsolót a következő szimbólumra: .

### 5.3.2 Folyamatos üzem be-/kikapcsolása



Véső üzemmódban, bekapcsolt állapotban az indítókapcsoló reteszeltető.

1. A folyamatos üzemhez a rögzítógombot tolja előre.
2. Teljesen nyomja be az indítókapcsolót.
  - ▶ A termék ekkor folyamatos üzemben működik.
3. A folyamatos üzemhez a rögzítógombot tolja hátra.
  - ▶ A termék kikapcsol.



## 6 Ápolás és karbantartás

### FIGYELMEZTETÉS

**Elektromos áramütés veszélye!** A csatlakoztatott hálózati kábellel végzett ápolás és karbantartás súlyos sérüléseket és égési sérülést okozhat.

- ▶ Minden ápolási és karbantartási munka előtt húzza ki a hálózati csatlakozót!

### Ápolás

- Óvatosan távolítsa el a szilárdan tapadó szennyeződést.
- Száraz kefével tisztítsa meg óvatosan a szellőzőnyílásokat.
- A házat csak enyhén nedves kendővel tisztítsa. Ne használjon szilikontartalmú ápolószert, mivel az károsíthatja a műanyag alkatrészeket.

### Karbantartás

### FIGYELMEZTETÉS

**Áramütés veszélye!** Az elektromos alkatrészek nem szakszerű javítása súlyos sérülésekhez és égési sérülésekhez vezethet.

- ▶ A gép elektromos részeit csak szakképzett villamossági szakember javíthatja.
- Rendszeresen ellenőrizze a látható részeket sérülés, illetve a kezelőelemeket kifogástalan működés szempontjából.
- Sérülések és/vagy funkciózavar esetén ne működtesse a terméket. Azonnal javíttassa meg a **Hilti Szervizben**.
- Az ápolási és karbantartási munkák után minden védőfelszerelést szereljen fel, és ellenőrizze a gép működését.



A biztonságos üzemelés érdekében csak eredeti pótalkatrészeket és fogyóanyagokat használjon. Az általunk engedélyezett pótalkatrészeket, fogyóanyagokat és tartozékokat termékéhez megtalálja a **Hilti Store** helyeken vagy az alábbi címen: [www.hilti.group](http://www.hilti.group).

### 6.1 Dugaszolható hálózati kábel csatlakoztatása

#### VIGYÁZAT

**Sérülésveszély** beszennyeződött érintkezők esetén a kúszóáramok miatt.

- ▶ A bontható elektromos csatlakozót csak tiszta, száraz és feszültségmentes állapotban csatlakoztassa az elektromos gépre.
1. Vezesse be ütközésig a kódolt, bontható elektromos csatlakozót a termékbe, míg az hallhatóan bereteszel.
  2. Helyezze be a gép csatlakozódugóját az aljzatba.

### 6.2 Dugaszolható hálózati kábel leválasztása az elektromos gépről

1. Húzza ki a hálózati dugót a csatlakozóaljzattól.
2. Nyomja meg a reteszelőgombot, majd húzza ki a kódolt, bontható elektromos csatlakozót.
3. Húzza ki a tápkábelt a gépből.

## 7 Szállítás és tárolás

- Az elektromos gépet ne szállítsa behelyezett szerszámmal.
- Az elektromos gépet mindig kihúzott hálózati csatlakozóval tárolja.
- A gépet száraz helyen, gyermekek, valamint illetéktelen személyek számára nem hozzáférhető módon tárolja.
- Hosszabb szállítást vagy raktározást követően ellenőrizze az elektromos gép sértetlenségét a használatba vétel előtt.

## 8 Segítség zavarok esetén

Az ebben a táblázatban fel nem sorolt zavarok, illetve olyan zavarok esetén, amelyeket saját maga nem tud megjavítani, kérjük, forduljon a **Hilti Szervizhez**.



Üzemzavar	Lehetséges ok	Megoldás
Nincs ütés.	A termék túl hideg.	▶ Állítsa a kombikalapácsot a padlóra, és hagyja üresjáratban járni. Szükség esetén ismétlje addig, amíg a kalapácmű működni nem kezd.
A termék nem teljes teljesítménnyel működik.	A hosszabbítókábel túl hosszú vagy keresztmetszete túl kicsi.	▶ Megengedett hosszúságú és/vagy elegendő keresztmetszetű hosszabbítókábelt használjon.
	Az indítókapcsoló nincs teljesen benyomva.	▶ Ütközésig nyomja be az indítókapcsolót.
	Az áramellátás feszültsége túl kicsi.	▶ Csatlakoztassa a kombikalapácsot egy másik áramellátásra.
	A „fél teljesítmény” gomb be van kapcsolva	▶ Nyomja meg a „fél teljesítmény” gombot.
A fúró nem forog.	A funkcióválasztó kapcsoló nem pattant be, vagy a „Vésés” <b>T</b> , ill. a „Véső pozicionálása” $\rightarrow$ állásban van.	▶ A gép nyugalmi helyzetében állítsa a funkcióválasztó kapcsolót az „ütvefűrés” <b>T</b> állásba.
A fúró reteszelését nem lehet kioldani.	Nincs teljesen hátrahúzva a tokmány.	▶ Húzza vissza ütközésig a szerszám reteszelését, és vegye ki a betétszerszámot.
	Az oldalmarkolat nem megfelelően van felszerelve.	▶ Oldja le az oldalmarkolatot és szerelje fel helyesen, úgy, hogy a szorítópánt és az oldalmarkolat bepattanjon a mélyedésbe.
A termék nem indul.	A hálózati áramellátás megszakadt.	▶ Csatlakoztasson egy másik elektromos gépet és ellenőrizze a működést.
	Áramkimaradás után az elektronikus indításgátló aktív.	▶ Kapcsolja ki, majd újra be a terméket.
	Hibás a hálózati kábel vagy a csatlakozódugó.	▶ Ellenőriztesse az elektromos tápkábelt és a csatlakozódugót villanszerelővel, cseréltesse ki, ha szükséges.
	A dugaszolható hálózati kábel nincs megfelelően bedugva.	▶ Csatlakoztassa a dugaszolható hálózati kábelt megfelelően az elektromos gépbe.
	Energiatakarékos készenléti üzemmóddal rendelkező generátor.	▶ Terhelje a generátort egy második fogyasztóval (pl. építési munkaterület lámpájával). Kapcsolja ki, majd újra be a terméket.
A szervizjelző világít.	A szén elkopott.	▶ Ellenőriztesse elektromos szakemberrel a terméket, és szükség esetén cserélje ki a szénkefét.
A szervizjelző villog.	A termék sérült vagy elérte a következő szervizelési időpontot.	▶ Javíttassa meg a terméket a <b>Hilti</b> Szervizben.

## 9 Ártalmatlanítás

A Hilti gépek nagyrészt újrahasznosítható anyagokból készülnek. Az újrahasznosítás előtt az anyagokat gondosan szét kell válogatni. A **Hilti** sok országban már visszaveszi használt gépét újrahasznosítás céljára. Kérdezze meg a **Hilti** ügyfélszolgálatot vagy kereskedelmi tanácsadóját.





- ▶ Az elektromos kéziszerszámokat, elektromos készülékeket és akkukat ne dobja a háztartási szemétkébe!

## 10 Gyártói garancia

- ▶ A jótállás feltételeire vonatkozó kérdéseivel forduljon a helyi **Hilti** partneréhez.

## Перевод оригинального руководства по эксплуатации

### 1 Данные руководства по эксплуатации

#### 1.1 К настоящему руководству по эксплуатации



#### Импортер и уполномоченная изготовителем организация

- (RU) Российская Федерация  
АО "Хилти Дистрибьюшн ЛТД", 141402, Московская область, г. Химки, ул. Ленинградская, стр. 25, комната 15.26
- (BY) Республика Беларусь  
ИООО "Хилти БиУай", 222750, Минская область, Дзержинский район, Р-1, 18-й км, 2 (около д. Слободка), помещение 1-34
- (KZ) Республика Казахстан  
ТОО "Хилти Казахстан", 050057, г. Алматы, Бостандыкский район, ул. Тимирязева, дом 42/15, литер 012 (корпус15)
- (AM) Республика Армения  
ООО "ЭЙЧ-КОН", 0070, г. Ереван, ул. Ерванда Кочара 19/28

Страна производства: см. маркировочную табличку на оборудовании.

Дата производства: см. маркировочную табличку на оборудовании.

Соответствующий сертификат можно найти по адресу: [www.hilti.ru](http://www.hilti.ru)

Специальных требований к условиям хранения, транспортировки и использования, кроме указанных в руководстве по эксплуатации, нет.

Срок службы изделия составляет 5 лет.

- Предупреждение! Перед использованием изделия убедитесь в том, что вы полностью изучили прилагаемое к нему руководство по эксплуатации, включая приводимые там инструкции, указания по технике безопасности и предупреждения, иллюстрации и технические характеристики. В частности, ознакомьтесь со всеми инструкциями, указаниями по технике безопасности и предупреждениями, иллюстрациями, техническими характеристиками, а также компонентами и функциями. Несоблюдение этих требований может привести к поражению электрическим током, возгоранию и/или серьезным травмам. Храните руководство по эксплуатации, включая все инструкции, указания по технике безопасности и предупреждения, для последующего использования.
- Изделия **HILTI** предназначены для профессионального использования, поэтому они должны обслуживаться и ремонтироваться только уполномоченным и обученным персоналом. Этот персонал должен пройти специальный инструктаж по технике безопасности. Использование изделия и его оснастки не по назначению или его эксплуатация необученным персоналом могут представлять опасность.
- Прилагаемое руководство по эксплуатации соответствует уровню технического прогресса на момент сдачи в печать. Актуальная версия всегда доступна в режиме онлайн на веб-сайте Hilti с описанием изделия. Для этого перейдите по ссылке или QR-коду, приводимым в настоящем руководстве по эксплуатации с обозначением символом .
- При смене владельца обязательно передавайте настоящее руководство по эксплуатации вместе с изделием.



## 1.2 Пояснение к знакам

### 1.2.1 Предупреждающие указания

Предупреждающие указания служат для предупреждения об опасностях при обращении с изделием. Используются следующие сигнальные слова:

#### ОПАСНО

##### ОПАСНО !

- Общее обозначение непосредственной опасной ситуации, которая влечет за собой тяжелые травмы или смертельный исход.

#### ПРЕДУПРЕЖДЕНИЕ

##### ПРЕДУПРЕЖДЕНИЕ !

- Общее обозначение потенциально опасной ситуации, которая может повлечь за собой тяжелые травмы или смертельный исход.

#### ОСТОРОЖНО

##### ОСТОРОЖНО !

- Общее обозначение потенциально опасной ситуации, которая может повлечь за собой травмы или повреждение оборудования (материальный ущерб).

### 1.2.2 Символы, используемые в руководстве

В этом руководстве используются следующие символы:

	Соблюдать руководство по эксплуатации
	Указания по эксплуатации и другая полезная информация
	Обращение с материалами, пригодными для вторичной переработки
	Не выбрасывайте электроинструменты и аккумуляторы вместе с бытовым мусором!

### 1.2.3 Символы на изображениях

На изображениях используются следующие символы:

	Эти цифры указывают на соответствующее изображение в начале данного руководства.
	Нумерация на иллюстрациях указывает на важные рабочие операции или на компоненты (детали), важные для рабочих операций. В тексте эти рабочие операции или компоненты выделены соответствующими номерами, например (3).
	Номера позиций используются в <b>обзорном</b> изображении. В <b>обзоре изделия</b> они указывают на номера в экспликации.
	Этот знак должен привлечь особое внимание пользователя при обращении с изделием.

## 1.3 Символы в зависимости от изделия

### 1.3.1 Символы на изделии

На изделии используются следующие символы:

	Сверление без удара
	Сверление с ударом (ударное сверление)
	Долбление
	Выбор положения зубила



→	Изменение направления вращения (реверс)
	Класс защиты II (двойная изоляция)
	Заземление (только TE 60-AVR)
∅	Диаметр
$n_0$	Номинальная частота вращения на холостом ходу
/min	оборотов в минуту (об/мин)

## 2 Безопасность

### 2.1 Общие указания по технике безопасности для электроинструментов

**⚠ ПРЕДУПРЕЖДЕНИЕ** Изучите все указания по технике безопасности, инструкции, иллюстрации и технические данные, которые прилагаются к данному электроинструменту. Несоблюдение приводимых ниже указаний может привести к поражению электрическим током, пожару и/или тяжелым травмам.

Сохраните все указания по технике безопасности и инструкции для следующего пользователя. Используемый далее термин «электроинструмент» относится к электроинструменту, работающему от электрической сети (с кабелем электропитания) и от аккумулятора (без кабеля электропитания).

#### Безопасность рабочего места

- ▶ Следите за чистотой и хорошей освещенностью на рабочем месте. Беспорядок на рабочем месте или плохое освещение могут привести к несчастным случаям.
- ▶ Не используйте электроустройство/электроинструмент во взрывоопасной зоне, где имеются горючие жидкости, газы или пыль. При работе электроустройство/электроинструмент искрит, и искры могут воспламенить пыль или пары/газы.
- ▶ Не разрешайте детям и посторонним приближаться к работающему электроустройству/электроинструменту. Отвлекаясь от работы, можно потерять контроль над электроустройством/электроинструментом.

#### Электрическая безопасность

- ▶ Соединительная вилка электроинструмента должна соответствовать розетке электросети. Не изменяйте конструкцию вилки! Не используйте переходные вилки с электроинструментами с защитным заземлением. Использование оригинальных вилок и соответствующих им розеток снижает риск поражения электрическим током.
- ▶ Избегайте непосредственного контакта с заземленными поверхностями, например с трубами, отопительными приборами, газо-/электропластинами и холодильниками. При контакте с заземленными предметами возникает повышенный риск поражения электрическим током.
- ▶ Предохраняйте электроинструменты от дождя или воздействия влаги. В результате попадания воды в электроинструмент возрастает риск поражения электрическим током.
- ▶ Не используйте кабель электропитания не по назначению, например для переноски электроинструмента, его подвешивания или для выдерживания вилки из розетки электросети. Защищайте кабель электропитания от воздействий высоких температур, масла, острых кромок или вращающихся деталей/узлов. В результате повреждения или схлестывания кабелей электропитания повышается риск поражения электрическим током.
- ▶ Если работы с электроинструментом выполняются на открытом воздухе, применяйте только удлинительные кабели, которые разрешено использовать вне помещений. Использование удлинительного кабеля, пригодного для использования вне помещений, снижает риск поражения электрическим током.
- ▶ Если избежать работы с электроинструментом в условиях влажности не представляется возможным, используйте автомат защиты от тока утечки. Использование автомата защиты от тока утечки снижает риск поражения электрическим током.

#### Безопасность персонала

- ▶ Будьте внимательны, следите за своими действиями и серьезно относитесь к работе с электроинструментом. Не пользуйтесь электроинструментом, если вы устали или находитесь под действием наркотиков, алкоголя или медикаментов. Незначительная ошибка при невнимательной работе с электроинструментом может стать причиной серьезного травмирования.



- ▶ **Используйте средства индивидуальной защиты и всегда надевайте защитные очки.** Использование средств индивидуальной защиты, например респиратора, защитной обуви на нескользящей подошве, защитной каски или защитных наушников, в зависимости от вида и условий эксплуатации электроинструмента, снижает риск травмирования.
- ▶ **Избегайте непреднамеренного включения электроинструмента. Убедитесь в том, что электроинструмент выключен, прежде чем подключить его к электросети и/или вставить аккумулятор, поднимать или переносить электроинструмент.** Ситуации, когда при переносе электроинструмента палец находится на выключателе или когда включенный электроинструмент подключается к электросети, могут привести к несчастным случаям.
- ▶ **Перед включением электроинструмента удалите регулировочные приспособления или гаечные ключи.** Рабочий инструмент или гаечный ключ, находящийся во вращающейся части электроинструмента, может стать причиной получения травм.
- ▶ **Старайтесь избегать неестественных поз при работе. Постоянно сохраняйте устойчивое положение и равновесие.** Это позволит лучше контролировать электроинструмент в непредвиденных ситуациях.
- ▶ **Носите спецодежду. Не надевайте очень свободную одежду или украшения. Оберегайте волосы, одежду и защитные перчатки от вращающихся узлов электроинструмента.** Свободная одежда, украшения и длинные волосы могут быть захвачены ими.
- ▶ **Если предусмотрено подсоединение устройств для удаления и сбора пыли, убедитесь в том, что они подсоединены и используются по назначению.** Использование пылеудаляющего аппарата снижает вредное воздействие пыли.
- ▶ **Не пребывайте в ложной уверенности в собственной безопасности и не пренебрегайте правилами техники безопасности для электроинструментов, даже если вы являетесь опытным пользователем электроинструмента.** Неосторожное обращение может в течение долей секунды стать причиной получения тяжелых травм.

#### **Использование и обслуживание электроинструмента**

- ▶ **Не допускайте перегрузки электроинструмента. Используйте электроинструмент, предназначенный именно для данной работы.** Соблюдение этого правила обеспечит более высокое качество и безопасность работы в указанном диапазоне мощности.
- ▶ **Не используйте электроинструмент с неисправным выключателем.** Электроинструмент, включение или выключение которого затруднено, представляет опасность и должен быть отремонтирован.
- ▶ **Прежде чем приступить к регулировке электроинструмента, замене принадлежностей или перед перерывом в работе выньте вилку из розетки и/или аккумулятор из электроинструмента.** Данная мера предосторожности позволит предотвратить непреднамеренное включение электроинструмента.
- ▶ **Храните неиспользуемые электроинструменты в местах, недоступных для детей. Не позволяйте использовать электроинструмент лицам, которые не ознакомлены с ним или не читали эти инструкции.** Электроинструменты представляют собой опасность в руках неопытных пользователей.
- ▶ **Бережно обращайтесь с электроинструментами и принадлежностями. Проверяйте безупречное функционирование подвижных частей, легкость их хода, целостность и отсутствие повреждений, которые могли бы отрицательно повлиять на работу электроинструмента. Сдавайте поврежденные части электроинструмента в ремонт до его использования.** Причиной многих несчастных случаев является несоблюдение правил технического обслуживания электроинструментов.
- ▶ **Необходимо следить за тем, чтобы режущие инструменты были острыми и чистыми.** Заклинивание содержащихся в надлежащем состоянии режущих инструментов происходит реже, ими легче управлять.
- ▶ **Применяйте электроинструмент, принадлежности (оснастку), рабочие инструменты и т. д. согласно данным указаниям. Учитывайте при этом рабочие условия и характер выполняемой работы.** Использование электроинструментов не по назначению может привести к опасным ситуациям.
- ▶ **Замасленные рукоятки и поверхности для хвата немедленно очищайте — они должны быть сухими и чистыми.** Скользкие рукоятки и поверхности для хвата не обеспечивают безопасное управление и контроль электроинструмента в непредвиденных ситуациях.

#### **Сервис**

- ▶ **Доверяйте ремонт своего электроинструмента только квалифицированному персоналу, использующему только оригинальные запчасти.** Этим обеспечивается поддержание электроинструмента в безопасном и исправном состоянии.



## 2.2 Указания по технике безопасности при работе с перфораторами

### Указания по технике безопасности при выполнении любых работ

- ▶ **Надевайте защитные наушники.** В результате воздействия шума возможна потеря слуха.
- ▶ **Используйте дополнительные рукоятки, которые входят в комплект инструмента.** Потеря контроля над инструментом может привести к травмам.
- ▶ **При опасности повреждения рабочим инструментом скрытой электропроводки или сетевого кабеля держите электроинструмент за изолированные поверхности.** При контакте с токопроводящими предметами незащищенные металлические части электроинструмента находятся под напряжением, что может привести к поражению электрическим током.

### Указания по технике безопасности при использовании длинных сверл

- ▶ **Процесс сверления всегда начинайте с низкой частотой вращения. При этом сверло должно контактировать с заготовкой.** В противном случае сверло может легко деформироваться, если оно будет свободно вращаться без контакта с заготовкой, и травмировать пользователя.
- ▶ **Не прижимайте сверло с чрезмерным усилием. При сверлении следите за тем, чтобы прилагаемое усилие было направлено (распределялось) по оси сверла.** Сверла могут деформироваться и вследствие этого ломаться или возможна потеря контроля, что, в свою очередь, может привести к получению травм.

## 2.3 Дополнительные указания по технике безопасности при работе с перфоратором

### Безопасность персонала

- ▶ Используйте электроинструмент и его принадлежности только в технически исправном состоянии.
- ▶ Внесение изменений в конструкцию электроинструмента/принадлежностей или его/их модификация категорически запрещаются.
- ▶ Используйте дополнительные рукоятки, входящие в комплект электроинструмента. Потеря контроля над электроинструментом может привести к травмам.
- ▶ При изготовлении сквозных проемов ограждайте опасную зону с противоположной стороны стены. Вылетающие наружу и/или падающие вниз осколки могут травмировать других людей.
- ▶ Всегда надежно удерживайте электроинструмент обеими руками за предусмотренные для этого рукоятки. Следите за тем, чтобы рукоятки были сухими и чистыми.
- ▶ При опасности повреждения рабочим инструментом скрытой электропроводки держите электроинструмент за изолированные поверхности для хвата. При контакте с токопроводящей линией металлические части электроинструмента также находятся под напряжением, что может привести к удару электрическим током.
- ▶ Не прикасайтесь к вращающимся деталям/узлам электроинструмента — опасность травмирования!
- ▶ При выполнении работ с электроинструментом надевайте защитные очки, защитную каску, защитные наушники и подходящие респираторы.
- ▶ При замене рабочего инструмента надевайте защитные перчатки. Соблюдайте осторожность при замене рабочего инструмента — контакт с ним может привести к порезам и ожогам.
- ▶ Пользуйтесь защитными очками. Осколки материала могут травмировать тело и глаза.
- ▶ Пыль, возникающая при шлифовании, абразивной обработке, резке и сверлении, может содержать опасные химические вещества. Несколько примеров материалов, содержащих опасные вещества: свинец или краски на свинцовой основе; кирпич, бетон и другие материалы для кладки, природный камень и другие силикатсодержащие изделия; определенные виды древесины, такие как дуб, бук и химически обработанная древесина; асбест или материалы, содержащие асбест. Определите степень воздействия на оператора и окружающих лиц по классу опасности обрабатываемых материалов. Примите необходимые меры для обеспечения безопасного уровня воздействия, например, путем использования подходящих систем пылеудаления или ношения подходящих средств защиты органов дыхания. Общие меры по снижению опасного воздействия:
  - ▶ Работайте в хорошо проветриваемом помещении.
  - ▶ Избегайте длительного контакта с пылью.
  - ▶ Удаляйте пыль с лица и тела.
  - ▶ Носите защитную одежду и промывайте открытые участки, подверженные воздействию, водой с мылом.
- ▶ Чтобы во время работы руки не затекали, время от времени делайте перерывы и упражнения для расслабления и разминки пальцев. Возникающие при длительной работе вибрации могут привести к нарушениям кровоснабжения сосудов или в нервных окончаниях пальцев/кистей рук или в запястьях.



### Электрическая безопасность

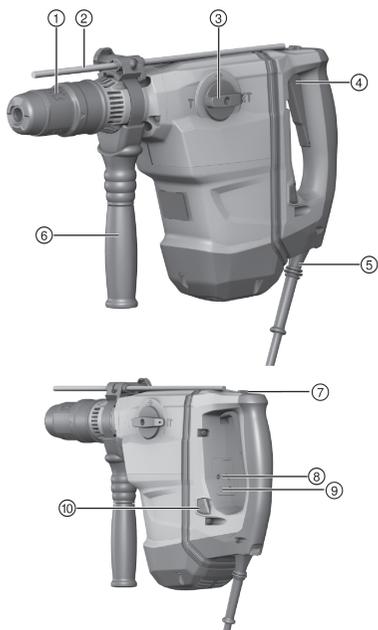
- ▶ Перед началом работы проверяйте рабочую зону на наличие скрытой электропроводки, газо- и водопроводных труб. Открытые металлические части электроинструмента могут стать проводниками электрического тока или привести к взрыву, если случайно задеть (повредить) электропроводку, газо- или водопровод.

### Бережное обращение с электроинструментами и их правильная эксплуатация

- ▶ Немедленно выключайте электроинструмент в случае блокировки рабочего инструмента. Электроинструмент может увести в сторону.
- ▶ Дождитесь полной остановки электроинструмента, прежде чем убирать его в сторону.

## 3 Описание

### 3.1 Обзор изделия 1



- ① Зажимной патрон
- ② Ограничитель глубины
- ③ Переключатель режимов работы
- ④ Выключатель
- ⑤ Кабель электропитания (сетевой кабель)
- ⑥ Боковая рукоятка
- ⑦ Стопорная кнопка для режима непрерывной работы
- ⑧ Сервисный индикатор
- ⑨ Индикатор средней мощности
- ⑩ Кнопка переключения на среднюю мощность

### 3.2 Исполнение с отсоединяемым кабелем 2



- ① Кнопка фиксации
- ② Подключение к электроинструменту
- ③ Кабель электропитания (сетевой кабель) с разъемным штекерным соединителем с кодировкой



### 3.3 Использование по назначению

Данный электроинструмент представляет собой электрический комбинированный перфоратор с пневматическим ударным механизмом. Он предназначен для сверления в бетоне, кирпичной кладке, древесине и металле. Кроме того, данный электроинструмент может использоваться для выполнения несложных долбежных работ по кирпичной кладке и отделочных работ по бетону.

- ▶ Эксплуатация электроинструмента возможна только при напряжении и частоте электросети, которые соответствуют указанным на заводской табличке.

### 3.4 Возможное использование не по назначению

- Это изделие не предназначено для обработки опасных для здоровья материалов.
- Это изделие не предназначено для выполнения работ во влажной среде.

### 3.5 Анкер с подрезкой

Электроинструмент подходит для установки анкеров с подрезкой. Используйте только подходящие посадочные инструменты!

Подробную информацию об этом вы можете получить в ближайшем сервисном центре **Hilti**.

### 3.6 АТС

Электроинструмент оснащен системой экстренного электронного отключения электродвигателя АТС (Active Torque Control).

В случае блокировки или заклинивания рабочего инструмента электроинструмент начинает внезапное неконтролируемое вращение в противоположном направлении. Система АТС распознает это внезапное вращательное движение электроинструмента и мгновенно отключает его.



Для надлежащей работы электроинструмента необходимо обеспечить его функцию вращения. После экстренного отключения выключите электроинструмент, а затем снова включите его.

### 3.7 Active Vibration Reduction

Электроинструмент оснащен системой Active Vibration Reduction (AVR), которая обеспечивает заметное снижение вибраций.

### 3.8 Быстрозажимной патрон (принадлежности)

Быстрозажимной патрон обеспечивает быструю замену рабочего инструмента без использования дополнительной оснастки. Он предназначен для установки рабочих (сменных) инструментов с цилиндрическим или шестигранным хвостовиком, используемых в режиме «Без удара ».

### 3.9 Сервисный индикатор

Электроинструмент оснащен сервисным световым индикатором.

#### 3.9.1 Сервисный индикатор состояния

Состояние	Значение
Сервисный индикатор горит непрерывно.	Срок службы электроинструмента достиг предела, при котором требуется сервисное обслуживание.
Сервисный индикатор мигает.	Сдайте комбинированный перфоратор в сервисный центр <b>Hilti</b> для ремонта.

### 3.10 Комплект поставки

Комбинированный перфоратор, боковая рукоятка, руководство по эксплуатации.



## 4 Технические данные

### 4.1 Комбинированный перфоратор

При запитывании от генератора/трансформатора его выходная мощность должна быть как минимум вдвое выше номинальной потребляемой мощности, которая указана на заводской табличке электроинструмента. Рабочее напряжение трансформатора или генератора должно всегда находиться в диапазоне между +5 % и -15 % номинального напряжения электроинструмента.

Указания действительны для номинального напряжения 230 В. При ином напряжении и других (экспортных) исполнениях данные могут отличаться. Номинальное напряжение и частота, а также номинальная потребляемая мощность/номинальный ток указаны на заводской табличке.

	TE 60-AVR	TE 60-ATC-AVR
Поколение изделия	04	04
Номинальная потребляемая мощность	1 350 Вт	1 350 Вт
Номинальный ток	7,2 А	7,2 А
Масса согласно методу ЕРТА 01/2003	6,8 кг	7,8 кг
Энергия одиночного удара согласно методу ЕРТА 05	7,8 Дж	7,8 Дж
Ø сверла по бетону	12 мм ... 55 мм	12 мм ... 55 мм
Ø бура для больших отверстий	40 мм ... 80 мм	40 мм ... 80 мм
Ø ударной коронки	45 мм ... 100 мм	45 мм ... 100 мм
Ø алмазной коронки РСМ	•/•	42 мм ... 102 мм
Ø сверла по металлу	10 мм ... 20 мм	10 мм ... 20 мм
Ø сверла по древесине	10 мм ... 32 мм	10 мм ... 32 мм
Зажимной патрон	TE-Y	TE-Y

### 4.2 Данные о шуме и вибрации

Приводимые здесь значения уровня звукового давления и вибрации были измерены согласно стандартизированной процедуре измерения и могут использоваться для сравнения электроинструментов между собой. Они также подходят для предварительной оценки вредных воздействий.

Указанные данные применимы к основным областям применения электроинструмента. Однако, если электроинструмент используется для других целей, с другими рабочими (сменными) инструментами или в случае его неудовлетворительного технического обслуживания, данные могут быть иными. Вследствие этого в течение всего периода работы электроинструмента возможно значительное увеличение вредных воздействий.

Для точного определения вредных воздействий следует также учитывать промежутки времени, в течение которых электроинструмент находится в выключенном состоянии или работает вхолостую. Вследствие этого в течение всего периода работы электроинструмента возможно заметное уменьшение вредных воздействий.

Примите дополнительные меры безопасности для защиты пользователя от воздействия возникающего шума и/или вибраций, например: техническое обслуживание электроинструмента и рабочих (сменных) инструментов, сохранение тепла рук, правильная организация рабочих процессов.



Подробную информацию о версиях примененных здесь стандартов **EN 62841** см. в копии декларации соответствия нормам 237.

### Данные о шуме

	TE 60-AVR	TE 60-ATC-AVR
Уровень звуковой мощности ( $L_{WA}$ )	107 дБ(А)	111 дБ(А)
Погрешность уровня звуковой мощности ( $K_{WA}$ )	3 дБ(А)	3 дБ(А)
Уровень звукового давления ( $L_{pA}$ )	99 дБ(А)	103 дБ(А)
Погрешность уровня звукового давления ( $K_{pA}$ )	3 дБ(А)	3 дБ(А)



**Общие значения вибрации**

	<b>TE 60-AVR</b>	<b>TE 60-ATC/AVR</b>
<b>Ударное сверление в бетоне (<math>a_{h, \text{нб}}</math>)</b>	10,5 м/с <sup>2</sup>	7,2 м/с <sup>2</sup>
<b>Долбление (<math>a_{h, \text{Чред}}</math>)</b>	9,1 м/с <sup>2</sup>	6,2 м/с <sup>2</sup>
<b>Погрешность (общие значения вибрации)</b>	1,5 м/с <sup>2</sup>	1,5 м/с <sup>2</sup>

**5 Эксплуатация****5.1 Подготовка к работе****⚠ ОСТОРОЖНО**

**Опасность травмирования!** Непреднамеренное включение электроинструмента

- ▶ Перед регулировкой электроинструмента или заменой принадлежностей вынимайте вилку из розетки электросети.

Соблюдайте указания по технике безопасности и предупреждающие указания, приводимые в данном документе и на изделии.

**5.1.1 Установка боковой рукоятки 3**

1. Поверните рукоятку, чтобы расфиксировать фиксатор (фиксирующее кольцо) боковой рукоятки.
2. Установите фиксатор (фиксирующее кольцо) спереди через патрон в предусмотренный для этого паз.
3. Установите боковую рукоятку в нужное положение.
4. Поверните рукоятку, чтобы зафиксировать фиксатор (фиксирующее кольцо) боковой рукоятки.

**5.1.2 Установка ограничителя глубины (опция) 4**

1. Поверните рукоятку, чтобы расфиксировать фиксатор (фиксирующее кольцо) боковой рукоятки.
2. Установите ограничитель глубины спереди в два специально предназначенных для этого направляющих отверстия.
3. Поверните рукоятку, чтобы зажать фиксатор (фиксирующее кольцо) боковой рукоятки.

**5.1.3 Регулировка мощности (опция) 5**

TE 60-ATC/AVR

**i** После подсоединения вилки к розетке электросети электроинструмент всегда настроен на работу с полной мощностью.

1. Нажмите кнопку переключения на среднюю мощность. Электроинструмент начнет работать в режиме средней мощности.
  - ▶ Загорится индикатор режима средней мощности.
2. Снова нажмите кнопку переключения на среднюю мощность. Электроинструмент переключится на полную мощность.
  - ▶ Индикатор режима средней мощности погаснет.

**5.1.4 Установка рабочего инструмента 6**

1. Слегка смажьте хвостовик рабочего инструмента.
  - ▶ Используйте только оригинальную консистентную смазку фирмы **Hilti**. Использование неподходящей консистентной смазки может стать причиной повреждений электроинструмента.
2. Вставьте рабочий инструмент до упора в зажимной патрон (до фиксации).
3. Потяните рабочий инструмент на себя после его установки, чтобы удостовериться, что он надежно закреплен в патроне.
  - ▶ Электроинструмент готов к работе.



### 5.1.5 Извлечение рабочего инструмента

#### ОСТОРОЖНО

**Опасность травмирования рабочим инструментом!** Рабочий инструмент может нагреваться или иметь острые кромки.

► При смене рабочего инструмента пользуйтесь защитными перчатками.

► Оттяните патрон до упора назад и извлеките рабочий инструмент.

### 5.2 Выполнение работ

#### ОСТОРОЖНО

**Опасность травмирования** Потеря контроля над электроинструментом.

► Убедитесь в том, что боковая рукоятка правильно установлена и надежно закреплена. Убедитесь в том, что фиксирующее кольцо установлено в соответствующей канавке на электроинструменте.

Соблюдайте указания по технике безопасности и предупреждающие указания, приводимые в данном документе и на изделии.

#### 5.2.1 Сверление с ударом (ударное сверление)

1. Переведите переключатель режимов работы на этот символ: .
2. Отрегулируйте мощность.
3. Установите сверло на базовый материал.
4. Нажмите выключатель.
  - Электроинструмент начнет работать.

#### 5.2.2 Сверление без удара

Сверление без удара возможно с помощью рабочих инструментов со специальным хвостовиком. Вы можете найти подходящую оснастку в каталоге рабочих инструментов **Hilti**. В виде альтернативы в быстрозажимном патроне можно зажать, например, сверло по дереву или стали с цилиндрическим хвостовиком и выполнять сверление без удара.

► Переведите переключатель режимов работы на этот символ: .

### 5.3 Выбор положения зубила

#### ОСТОРОЖНО

**Опасность травмирования!** Потеря контроля над направлением долбления.

► Не работайте с электроинструментом, если переключатель режимов работы находится в положении «Выбор положения зубила». Установите переключатель режимов работы в положение «Долбление» (до щелчка).

Зубило можно установить в 24 разных положениях (с шагом 15°). Благодаря этому плоские и фасонные зубила всегда можно установить в оптимально подходящее для работы положение.

1. Переведите переключатель режимов работы на этот символ: .
2. Поверните зубило в нужное положение.
3. Переведите переключатель режимов работы на этот символ: (до фиксации).
  - Электроинструмент готов к работе.

#### 5.3.1 Долбление

► Переведите переключатель режимов работы на этот символ: .

#### 5.3.2 Включение/выключение режима непрерывной работы

В режиме долбления выключатель можно зафиксировать в нажатом положении.



1. Сдвиньте вперед стопорную кнопку для режима непрерывной работы.
2. Нажмите выключатель до упора.
  - ▶ Теперь электроинструмент работает в непрерывном режиме.
3. Сдвиньте стопорную кнопку для режима непрерывной работы назад.
  - ▶ Электроинструмент выключится.

## 6 Уход и техническое обслуживание

### ПРЕДУПРЕЖДЕНИЕ

**Опасность травмирования вследствие удара электрическим током!** Выполнение работ по уходу и обслуживанию с подключенной вилкой кабеля электропитания может привести к тяжелым травмам и ожогам.

- ▶ Перед проведением любых работ по уходу и обслуживанию всегда вынимайте из розетки вилку кабеля электропитания!

### Уход

- Осторожно удаляйте налипшую грязь.
- Осторожно очищайте вентиляционные прорези сухой щеткой.
- Очищайте корпус только с использованием слегка увлажненной ткани. Не используйте средства по уходу с содержанием силикона, поскольку они могут повредить пластиковые детали.

### Техническое обслуживание

### ПРЕДУПРЕЖДЕНИЕ

**Опасность вследствие удара электрического тока!** Неквалифицированный ремонт компонентов электрической части может привести к получению серьезных травм и ожогам.

- ▶ Ремонт электрической части перфоратора поручайте только специалисту-электрику.
- Регулярно проверяйте все видимые части электроинструмента на отсутствие повреждений, а элементы управления — на исправное функционирование.
- При повреждениях и/или функциональных сбоях не используйте электроинструмент. Сразу сдавайте его в сервисный центр **Hilti** для ремонта.
- После ухода за электроинструментом и его технического обслуживания установите все защитные приспособления на место и проверьте их исправное функционирование.



Для обеспечения безопасной эксплуатации используйте только оригинальные запасные части и расходные материалы. Допущенные нами запасные части, расходные материалы и принадлежности для данного изделия вы можете найти в **Hilti Store** или смотрите на [www.hilti.group](http://www.hilti.group).

## 6.1 Подсоединение съемного кабеля электропитания

### ОСТОРОЖНО

**Опасность травмирования** вследствие токов (поверхностной) утечки при загрязнении контактов

- ▶ Разъемный штекерный соединитель следует подключать к электроинструменту только в чистом, сухом и обесточенном состоянии.

1. Вставьте разъемный штекерный соединитель с кодировкой до упора в соответствующий разъем на электроинструменте (при правильной фиксации раздастся характерный щелчок).
2. Вставьте вилку кабеля электропитания в розетку.

## 6.2 Отсоединение съемного кабеля электропитания от электроинструмента

1. Выньте вилку кабеля электропитания из сетевой розетки.
2. Нажмите кнопку фиксации и вытяните разъемный штекерный соединитель с кодировкой.
3. Отсоедините кабель электропитания от электроинструмента.

## 7 Транспортировка и хранение

- Транспортировка электроинструмента с установленным рабочим инструментом запрещается.
- Храните электроинструмент всегда с вынутой вилкой кабеля.



- Храните электроинструмент в сухом виде в недоступном для детей и других лиц, не допущенных к работе с данным электроинструментом, месте.
- После продолжительной транспортировки или длительного хранения перед использованием проверьте электроинструмент на отсутствие повреждений.

## 8 Помощь при неисправностях

В случае неисправностей, которые не указаны в этой таблице или которые вы не можете устранить самостоятельно, обращайтесь в ближайший сервисный центр **Hilti**.

Неисправность	Возможная причина	Решение
Не выполняется сверление с ударом.	Электроинструмент слишком холодный.	▶ Установите комбинированный перфоратор на базовый материал и дайте ему поработать в холостом режиме. При необходимости повторяйте процедуру, пока не заработает ударный механизм.
Электроинструмент работает не на полную мощность.	Удлинительный кабель слишком длинный или недостаточного сечения	▶ Используйте удлинительный кабель допустимой длины и/или с достаточным сечением.
	Не полностью нажат выключатель.	▶ Нажмите выключатель до упора.
	Слишком низкое напряжение электропитания	▶ Подключите комбинированный перфоратор к другому источнику электропитания.
	Нажата кнопка «Средняя мощность».	▶ Нажмите кнопку «Средняя мощность».
Сверло не вращается.	Переключатель режимов работы не зафиксирован или находится в положении «Долбление» <b>T</b> или «Выбор положения зубила» <b>↔</b> .	▶ Установите переключатель режимов работы в положение «Ударное сверление» <b>IT</b> .
Сверло не высвобождается из патрона.	Не полностью оттянут (отжат) зажимной патрон.	▶ Оттяните патрон до упора назад и извлеките рабочий инструмент.
	Неправильно установлена боковая рукоятка.	▶ Ослабьте и правильно установите боковую рукоятку. Рукоятка и ее фиксатор должны зафиксироваться в углублении.
Электроинструмент не включается.	Отсутствует/прервано электропитание.	▶ Подключите другой электроинструмент и проверьте его функционирование.
	Активирована электронная блокировка пуска после сбоя в электропитании.	▶ Выключите электроинструмент, а затем снова включите его.
	Неисправен сетевой кабель или его вилка.	▶ Неисправен сетевой кабель или вилка кабеля. Привлеките специалиста-электрика для проверки или замены кабеля.
	Неправильно подключен съемный кабель электропитания.	▶ Правильно подсоедините съемный кабель электропитания к электроинструменту.



Неисправность	Возможная причина	Решение
Электроинструмент не включается.	Генератор в режиме ожидания.	▶ Подключите к генератору второй потребитель (например, прожектор для стройплощадок). Выключите электроинструмент, а затем снова включите его.
Сервисный индикатор горит непрерывно.	Изношены угольные щетки.	▶ Вызовите для проверки электроинструмента специалиста-электрика и при необходимости замените угольные щетки.
Сервисный индикатор мигает.	Электроинструмент поврежден или наступил срок его сервисного обслуживания.	▶ Сдайте электроинструмент для ремонта в сервисный центр <b>Hilti</b> .

## 9 Утилизация

Большинство материалов, из которых изготовлены электроинструменты **Hilti**, подлежит вторичной переработке. Перед утилизацией следует тщательно рассортировать материалы (для удобства их последующей переработки). Во многих странах фирма **Hilti** уже организовала прием старых (электро)инструментов (изделий) для утилизации. Дополнительную информацию по этому вопросу можно получить в отделе по обслуживанию клиентов или у консультантов по продажам фирмы **Hilti**.



- ▶ Не выбрасывайте электрические инструменты, электронные устройства/приборы и аккумуляторы вместе с обычным мусором!

## 10 Гарантия производителя

- ▶ С вопросами по поводу гарантийных условий обращайтесь в ближайшее представительство **Hilti**.

# Оригінальна інструкція з експлуатації

## 1 Інформація щодо інструкції з експлуатації

### 1.1 Про цю інструкцію з експлуатації

- **Попередження!** Перед використанням продукту слід обов'язково прочитати та зрозуміти інструкцію з експлуатації, що додається, у тому числі інструкції, вказівки з техніки безпеки, попереджувальні вказівки, ілюстрації та технічні характеристики. Зокрема, ознайомтеся з усіма інструкціями, вказівками з техніки безпеки, попереджувальними вказівками, ілюстраціями, технічними характеристиками, а також інформацією щодо компонентів та функцій. Недотримання цієї вимоги може призвести до ризику ураження електричним струмом, виникнення пожежі та/або тяжких травм. Зберігайте інструкцію з експлуатації, зокрема всі інструкції, вказівки з техніки безпеки та попереджувальні вказівки, щоб можна було звернутися до них у майбутньому.
- Інструменти призначені для професійного використання, а тому їхню експлуатацію, технічне обслуговування та ремонт слід доручати лише авторизованому персоналу зі спеціальною підготовкою. Цей персонал повинен бути спеціально проінструктований про можливі ризики. Інструмент та допоміжне приладдя можуть стати джерелом небезпеки у разі їхнього неправильного застосування некваліфікованим персоналом або у разі використання не за призначенням.
- Інструкція з експлуатації, що додається до продукту, відповідає стану науки і техніки, актуальному на момент її друку. Більш актуальну версію інструкції з експлуатації можна знайти в інтернеті на сторінці з інформацією про продукти **Hilti**. Для цього перейдіть за посиланням або QR-кодом у цій інструкції з експлуатації, що позначені символом .
- У разі зміни власника передавайте продукт лише разом із цією інструкцією з експлуатації.



## 1.2 Пояснення символів

### 1.2.1 Попереджувальні вказівки

Попереджувальні вказівки інформують користувача про фактори небезпеки, пов'язані із застосуванням інструмента. Використовуються такі сигнальні слова:

#### НЕБЕЗПЕКА

##### НЕБЕЗПЕКА !

- ▶ Указує на безпосередню небезпеку, що може призвести до отримання тяжких тілесних ушкоджень або навіть до смерті.

#### ПОПЕРЕДЖЕННЯ

##### ПОПЕРЕДЖЕННЯ !

- ▶ Указує на потенційно небезпечну ситуацію, яка може призвести до отримання тяжких тілесних ушкоджень або навіть смерті.

#### ОБЕРЕЖНО

##### ОБЕРЕЖНО !

- ▶ Указує на потенційно небезпечну ситуацію, яка може призвести до отримання тілесних ушкоджень або до матеріальних збитків.

### 1.2.2 Символи в інструкції з експлуатації

У цій інструкції з експлуатації використовуються такі символи:

	Дотримуйтеся вказівок, наведених в інструкції з експлуатації
	Вказівки щодо експлуатації та інша корисна інформація
	Поводження з матеріалами, придатними для вторинної переробки
	Не викидайте електроінструменти і акумуляторні батареї у баки для побутового сміття

### 1.2.3 Символи на ілюстраціях

На ілюстраціях використовуються такі символи:

	Цифрами позначаються відповідні ілюстрації, наведені на початку цієї інструкції з експлуатації.
	Наведена на рисунках нумерація позначає порядок виконання важливих робочих кроків або показує важливі деталі, необхідні для виконання цих робочих кроків. У тексті ці робочі кроки або деталі виділяються відповідними цифрами, наприклад (3).
	Номера позицій, наведені на оглядовій ілюстрації, відповідають номерам у легенді, що представлена у розділі «Огляд продукту».
	Цей символ позначає аспекти, на які слід звернути особливу увагу під час застосування інструмента.

## 1.3 Символи, що обумовлені типом інструмента

### 1.3.1 Символи на інструменті

На інструменті наведені такі символи:

	Безударне свердління отворів
	Ударне свердління отворів
	Довбання отворів
	Позиціонування зубила



→	Обертання за годинниковою стрілкою/проти годинникової стрілки
	Клас захисту II (подвійна ізоляція)
	Захисне заземлення (тільки TE 60-AVR)
∅	Діаметр
$n_0$	Номінальна швидкість обертання під час холостого ходу
/min	Кількість обертів на хвилину

## 2 Безпека

### 2.1 Загальні вказівки з техніки безпеки при роботі з електроінструментами

**⚠ ПОПЕРЕДЖЕННЯ!** Уважно прочитайте усі вказівки та інструкції з техніки безпеки, ознайомтеся з малюнками та технічними даними цього електроінструмента. Щонайменше недотримання наведених нижче вказівок може призвести до ураження електричним струмом, займання та/або отримання тяжких травм.

**Збережіть всі інструкції та вказівки з техніки безпеки – вони можуть знадобитися Вам у майбутньому.**

Термін «електроінструмент», який використовується у вказівках з техніки безпеки, позначає як електроінструменти, що працюють від електричної мережі (із кабелем живлення), так і електроінструменти, що працюють від акумуляторної батареї (без кабелю живлення).

#### Безпека на робочому місці

- ▶ **Дбайте про чистоту та достатнє освітлення робочого місця.** Безлад на робочому місці та недостатнє освітлення можуть стати причиною нещасних випадків.
- ▶ **Не працюйте з електроінструментом у вибухонебезпечному середовищі, що містить легкозаймисті рідини, газу або пил.** Під час роботи електроінструментів утворюються іскри, від яких можуть зайнятися легкозаймисті випари або пил.
- ▶ **Подбайте про те, щоб під час використання електроінструмента поблизу не було дітей та сторонніх осіб.** Щонайменше відволікання може призвести до втрати контролю над інструментом.

#### Електрична безпека

- ▶ **Штепсельна вилка електроінструмента повинна підходити до розетки живлення. Забороняється вносити зміни до конструкції штепсельної вилки. Не дозволяється застосовувати перехідні штепсельні вилки в електроінструментах із захисним заземленням.** У разі використання оригінальних штепсельних вилок і відповідних розеток знижується ризик ураження електричним струмом.
- ▶ **Під час роботи намагайтеся не торкатися заземлених поверхонь, наприклад труб, радіаторів опалення, печей та холодильників.** Якщо Ваше тіло перебуває в контакт з системою заземлення, існує підвищений ризик ураження електричним струмом.
- ▶ **Захищайте електроінструменти від дощу та вологи.** У разі проникнення води в електроінструмент підвищується ризик ураження електричним струмом.
- ▶ **Використовуйте з'єднувальний кабель тільки за призначенням, не переносьте за нього електроінструмент, не користуйтеся ним для підвішування інструмента та не тримайтеся за нього, дістаючи штепсельну вилку з розетки.** Оберігайте з'єднувальний кабель від впливу високих температур, від дії мастил та контакту з гострими кромками або рухомими частинами інструмента. Пошкоджені або заплутані з'єднувальні кабелі підвищують ризик ураження електричним струмом.
- ▶ **Працюючи з електроінструментом під відкритим небом, використовуйте лише подовжувальний кабель, придатний для зовнішнього застосування.** Використання подовжувального кабелю, призначеного для зовнішнього застосування, зменшує ризик ураження електричним струмом.
- ▶ **Якщо неможливо уникнути експлуатації електроінструмента за умов підвищеної вологості, використовуйте автомат захисту від струму витоку.** Використання автомата захисту від струму витоку зменшує ризик ураження електричним струмом.

#### Безпека персоналу

- ▶ **Будьте уважними, зосередьтеся на виконуваній операції, до роботи з електроінструментом ставтеся серйозно.** Не користуйтеся електроінструментом, якщо Ви втомлені або перебуваєте під дією наркотичних речовин, алкоголю або лікарських засобів. Під час роботи з



електроінструментом не відволікайтеся ні на мить, оскільки це може призвести до отримання серйозних травм.

- ▶ **Використовуйте засоби індивідуального захисту і завжди надягайте захисні окуляри.** Використання засобів індивідуального захисту, наприклад респіратора, захисного взуття на нековзній підшві, захисного шолома або шумозахисних навушників – залежно від різновиду електроінструмента та особливостей його застосування – зменшує ризик травмування.
- ▶ **Уникайте випадкового вмикання електроінструмента.** Переконайтеся в тому, що електроінструмент вимкнений, перш ніж вставляти штепсельну вилку в розетку живлення та/або приєднувати акумулятор, піднімати електроінструмент або переносити його. Якщо під час перенесення електроінструмента тримати палець на вимикачі або приєднувати інструмент до джерела живлення увімкненням, це може призвести до нещасного випадку.
- ▶ **Перш ніж вмикати електроінструмент, від'єднайте від нього все налагоджувальне приладдя або гайкові ключі.** Приладдя або ключ, що знаходяться в обертовому вузлі інструмента, можуть стати причиною отримання травм.
- ▶ **Уникайте виконання роботи в незручній позі.** Під час виконання робіт ставайте в стійку позу і намагайтеся повсякчас утримувати рівновагу. Це дозволить Вам більш упевнено контролювати електроінструмент у разі виникнення несподіваних обставин.
- ▶ **Надягайте відповідний робочий одяг.** Не надягайте для роботи занадто просторий одяг та прикраси. Слідкуйте за тим, щоб волосся, одяг та робочі рукавиці знаходилися подалі від обертових частин інструмента. Просторий одяг, прикраси або довге волосся можуть бути захоплені рухомими частинами інструмента.
- ▶ **Якщо передбачена можливість установлення системи пиловидалення та пилозбірників, обов'язково переконайтеся в тому, що вони правильно приєднані й використовуються належним чином.** Застосування системи видалення пилу дозволяє зменшити негативний вплив пилу на персонал.
- ▶ **Не можна нехтувати правилами безпеки під час роботи з електроінструментами навіть у тому випадку, коди Ви добре знайомі з тим чи іншим електроінструментом.** Якщо користуватися інструментом необережно, лише малої частки секунди може бути достатньо для отримання тяжких травм.

#### **Використання електроінструмента та належний догляд за ним**

- ▶ **Не допускайте перенавантаження інструмента.** Завжди використовуйте електроінструмент, призначений для виконання відповідної роботи. При використанні належного електроінструмента забезпечуються більш висока якість та безпека виконання робіт у вказаному діапазоні продуктивності.
- ▶ **Не використовуйте електроінструмент із пошкодженим вимикачем.** Електроінструмент, який неможливо вмикати або вимикати, є небезпечним і підлягає ремонту.
- ▶ **Перш ніж розпочинати налаштування інструмента, виконувати заміну приладдя або робити перерву в роботі, не забудьте вийняти штепсельну вилку з розетки та/або вийняти з інструмента змінну акумуляторну батарею.** Такий запобіжний захід допоможе уникнути випадкового вмикання електроінструмента.
- ▶ **Електроінструменти, що не використовуються, зберігайте в недоступному для дітей місці.** Не дозволяйте користуватися інструментом особам, які не ознайомлені з ним або не прочитали ці вказівки. У руках недосвідчених людей електроінструменти являють собою серйозну небезпеку.
- ▶ **Електроінструменти та їх приладдя потребують дбайливого догляду.** Ретельно перевіряйте, чи бездоганно працюють та чи не заклинюють рухомі частини, чи не зламалися або не зазнали інших пошкоджень деталі, від яких залежить справна робота електроінструмента. Перед початком роботи з інструментом пошкоджені деталі слід відремонтувати. Багатьох нещасних випадків можна уникнути за умови належного технічного обслуговування електроінструментів.
- ▶ **Слідкуйте за тим, щоб ріжучі інструменти завжди залишалися чистими та належним чином заточеними.** Дбайливо доглянутий ріжучий інструмент із гострими різальними кромками не так часто заклинюється, і з ним легше працювати.
- ▶ **Під час експлуатації електроінструмента, приладдя до нього, робочих інструментів тощо дотримуйтеся наведених у цьому документі вказівок.** При цьому завжди враховуйте умови в місці виконання робіт та дії, яких вимагає поставлене завдання. Використання електроінструментів не за призначенням може призвести до виникнення небезпечних ситуацій.
- ▶ **Слідкуйте за тим, щоб поверхні рукоятки були чистими та сухими, та не допускайте їхнього забруднення мастилом.** Якщо поверхні рукояток слизькі, це унеможливує впевнене контролювання електроінструмента у непередбачених ситуаціях.



## Сервісне обслуговування

- ▶ **Доручайте ремонт електроінструмента лише кваліфікованому персоналу зі спеціальною підготовкою за умови використання тільки оригінальних запасних частин.** Це забезпечить функціональність електроінструмента.

## 2.2 Вказівки з техніки безпеки стосовно роботи з перфратором

### Указівки з техніки безпеки для виконання усіх типів робіт

- ▶ **Використовуйте захисні навушники.** Тривалий вплив шуму може призвести до втрати слуху.
- ▶ **Використовуйте додаткові рукоятки, що входять до комплекту постачання інструмента.** Адже втрата контролю над інструментом може стати причиною травмування.
- ▶ **Якщо під час виконання робіт змінний робочий інструмент може натрапити на приховану електропроводку або кабель живлення, утримуйте інструмент за ізольовані поверхні рукояток.** У разі контакту з електричним дротом, який знаходиться під напругою, металеві деталі інструмента також потраплять під напругу, а це може призвести до ураження електричним струмом.

### Указівки з техніки безпеки під час застосування довгих свердел

- ▶ **Завжди розпочинайте свердління за низької швидкості обертання, попередньо встановивши свердло на оброблюваний об'єкт.** Якщо свердло обертатиметься із більшою швидкістю, то під час вільного обертання без контакту з оброблюваним об'єктом воно може деформуватися, що у свою чергу може спричинити травми.
- ▶ **На свердло дозволяється натискати лише у поздовжньому напрямку, не докладаючи при цьому надмірних зусиль.** Невиконання цієї вказівки може призвести до руйнування свердла внаслідок його деформування або спричинити травми внаслідок втрати контролю над інструментом.

## 2.3 Додаткові вказівки з техніки безпеки під час роботи з перфратором

### Безпека персоналу

- ▶ Користуйтеся лише повністю справним інструментом та приладдям.
- ▶ Вносити будь-які зміни до конструкції інструмента або приладдя заборонено.
- ▶ Використовуйте додаткові рукоятки, що входять до комплекту постачання інструмента. Втрата контролю над інструментом може стати причиною травмування.
- ▶ Під час наскрізної обробки укріпіть відповідну ділянку поверхні з протилежного боку деталі. Осколки можуть розлітатися у різні боки та/або вниз і травмувати інших людей.
- ▶ Завжди міцно тримайте інструмент обома руками за передбачені для цього рукоятки. Слідкуйте за тим, щоб рукоятки були сухими та чистими.
- ▶ Якщо під час виконання робіт існує ймовірність того, що змінний робочий інструмент може натрапити на приховану електропроводку, утримуйте інструмент за ізольовані поверхні рукояток. У разі контакту з електричним кабелем, який знаходиться під напругою, металеві деталі інструмента також потраплять під напругу, а це може призвести до ураження електричним струмом.
- ▶ Уникайте контакту з деталями інструмента, що обертаються. Існує ризик отримання травм!
- ▶ Під час роботи з інструментом використовуйте захисні окуляри, каску, захисні навушники та відповідні засоби захисту органів дихання.
- ▶ Під час заміни робочого інструмента користуйтеся захисними рукавицями. Контакт зі змінним робочим інструментом може призвести до отримання порізів або опіків.
- ▶ Використовуйте захисні окуляри. Уламки матеріалу можуть завдати поранень або пошкодити очі.
- ▶ Пил, який утворюється під час шліфування, обробки наждачним папером, різання та свердління певних матеріалів, може містити небезпечні хімічні речовини. Деякі приклади таких матеріалів: свинець або фарби на основі свинцю; цегла, бетон та інші матеріали, що використовуються для споруджування стін, зокрема природний камінь та інші речовини, які містять силікати; певні види деревини, зокрема дуб або бук, а також деревина, яка пройшла хімічну обробку; азбест або матеріали, що містять азбест. Визначайте рівень впливу пилу на оператора та осіб, які знаходяться поблизу, приймаючи до уваги клас небезпеки оброблюваних матеріалів. Вживайте потрібних заходів, щоб утримувати вплив пилу на мінімально можливому рівні, зокрема використовуйте систему видалення пилу або відповідний респіратор. До загальних заходів, спрямованих на зменшення впливу пилу, належать такі:
  - ▶ виконання робіт на добре провітрюваній ділянці;
  - ▶ уникнення тривалого контакту з пилом;
  - ▶ недопущення контакту пилу з обличчям та тілом;
  - ▶ використання захисного одягу, а також миття засмічених ділянок водою з милом.



- ▶ Часто робіть перерви у роботі та виконуйте вправи на розминання пальців, щоб покращити кровообіг у них. Під час довготривалих робіт високочастотна вібрація може пошкодити судини або нерви у пальцях, руках або зап'ясткових суглобах.

### Електрична безпека

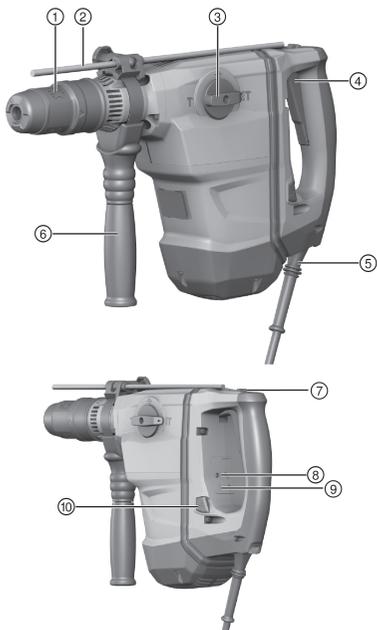
- ▶ Перед початком роботи перевіряйте робоче місце на наявність прихованих електричних кабелів, газових та водопровідних труб. Якщо під час роботи будуть випадково пошкоджені електричні кабелі, газовий або водяний трубопровід, то їхній контакт із відкритими металевими деталями інструмента може спричинити ураження електричним струмом або вибух.

### Належне використання електроінструментів та дбайливий догляд за ними

- ▶ Якщо сталося блокування змінного робочого інструмента, негайно вимкніть електроінструмент. Інструмент може відхилитися вбік.
- ▶ Зачекайте, доки змінний робочий інструмент повністю зупиниться, перш ніж знімати його з оброблюваного об'єкта.

## 3 Опис

### 3.1 Огляд продукту



- ① Затискний патрон
- ② Обмежувач глибини
- ③ Перемикач функцій
- ④ Вимикач
- ⑤ Кабель живлення
- ⑥ Бокова рукоятка
- ⑦ Кнопка з фіксатором для роботи у тривалому режимі
- ⑧ Сервісний індикатор
- ⑨ Індикатор половинної потужності
- ⑩ Кнопка вмикання половинної потужності



### 3.2 Модель зі знімним кабелем 2



- ① Кнопка блокування
- ② Роз'єм на електроінструменті
- ③ Кабель живлення із рознімним з'єднувачем спеціальної форми

### 3.3 Використання за призначенням

Описаний у цьому документі інструмент являє собою комбінований перфоратор з електричним приводом та пневматичним ударним механізмом. Він призначений для свердління отворів у бетоні, цегляній кладці, деревині та металі. Інструмент також може використовуватися для довальних робіт на цегляній кладці в умовах легкого та середнього навантаження, а також для чистової обробки поверхні бетону.

- Експлуатація інструмента можлива лише за умови, що напруга і частота мережі живлення відповідають вказаним на заводській табличці значенням.

### 3.4 Можливі варіанти неналежного використання

- Цей інструмент не призначений для обробки матеріалів, що становлять небезпеку для здоров'я людини.
- Цей інструмент не призначений для використання у вологому середовищі.

### 3.5 Анкер з підрізкою

Інструмент придатний для забивання анкерів з підрізкою. Однак для цього слід використовувати тільки належний робочий інструмент!

Більш детальну інформацію Ви можете отримати у найближчому сервісному центрі компанії **Hilti**.

### 3.6 Система АТС

Інструмент оснащений електронною системою аварійного вимкнення АТС (Active Torque Control). Якщо станеться блокування або заклинювання робочого інструмента, інструмент може раптово та неконтрольовано зсунутися у напрямку, протилежному напрямку обертання робочого інструмента. Система АТС розпізнає цей раптовий обертальний рух та одразу вимикає інструмент.

**i** Задля забезпечення належного функціонування не можна створювати перешкод для обертального руху інструмента.

У разі спрацювання системи аварійного вимкнення вимкніть інструмент, а потім увімкніть його знову.

### 3.7 Active Vibration Reduction

Інструмент оснащений системою Active Vibration Reduction (AVR), яка значно знижує рівень вібрації.

### 3.8 Швидкозатискний патрон (приладдя)

Швидкозатискний патрон дозволяє швидко замінювати робочий інструмент без застосування додаткового приладдя. Він може використовуватися зі змінними робочими інструментами, які оснащені циліндричним або шестиграним хвостовиком та призначені для застосування без режиму ударної обробки **IT**.



### 3.9 Сервісний індикатор

Інструмент оснащений сервісним індикатором зі світловим сигналом.

#### 3.9.1 Стан сервісного індикатора

Стан	Значення
Сервісний індикатор горить.	Інструмент потребує планового технічного обслуговування.
Сервісний індикатор мигає.	Передайте комбінований перфторатор до сервісної служби компанії <b>Hilti</b> для здійснення ремонту.

### 3.10 Комплект постачання

Комбінований перфторатор, бокова рукоятка, інструкція з експлуатації.

## 4 Технічні дані

### 4.1 Комбінований перфторатор

Якщо живлення інструмента здійснюється від генератора або трансформатора, то його вихідна потужність має принаймні вдвічі перевищувати номінальну споживану потужність, вказану на заводській таблиці інструмента. Робоча напруга трансформатора або генератора повинна постійно перебувати у межах від +5 % до -15 % від номінальної напруги інструмента.

Наведені параметри виміряні за номінальної напруги у 230 В. Вони можуть відрізнятися у разі коливання напруги, а також у моделях інструмента, виконаних відповідно до певних національних норм. Номінальна напруга, частота та номінальна споживана потужність або номінальний струм вказані на заводській таблиці інструмента.

	TE 60-AVR	TE 60-ATC/AVR
Покоління виробу	04	04
Номінальна споживана потужність	1 350 Вт	1 350 Вт
Номінальний струм	7,2 А	7,2 А
Маса згідно з процедурою ЕРТА від 01/2003	6,8 кг	7,8 кг
Енергія поодинокого удару згідно з процедурою ЕРТА 05	7,8 Дж	7,8 Дж
Ø свердла для перфторатора	12 мм ... 55 мм	12 мм ... 55 мм
Ø свердла для виконання наскрізних отворів	40 мм ... 80 мм	40 мм ... 80 мм
Ø свердлильної коронки для перфторатора	45 мм ... 100 мм	45 мм ... 100 мм
Ø алмазної свердлильної коронки РСМ	•/•	42 мм ... 102 мм
Ø свердла для металу	10 мм ... 20 мм	10 мм ... 20 мм
Ø свердла для деревини	10 мм ... 32 мм	10 мм ... 32 мм
Затискний патрон	TE-Y	TE-Y

### 4.2 Дані про шум та значення вібрації

Наведені у цих рекомендаціях значення звукового тиску та вібрації були виміряні згідно з установленою процедурою вимірювання та можуть використовуватися для порівняння електроінструментів. Вони також придатні для попереднього оцінювання шумового та вібраційного навантаження.

Наведені дані обумовлюють переважні сфери застосування електроінструмента. Однак якщо Ви використовуєте його не за призначенням, застосовуєте нестандартне приладдя або неналежним чином здійснюєте догляд за інструментом, ці дані можуть відрізнятися від вказаних значень. Це може призвести до помітного збільшення шумового та вібраційного навантаження протягом усього робочого часу.



Для більш точної оцінки шумового та вібраційного навантаження необхідно враховувати також проміжки часу, протягом яких виріб залишається вимкненим або працює на холостому ході. Це може значно зменшити вібраційне та шумове навантаження протягом усього робочого часу.

Необхідно також вживати додаткових заходів безпеки з метою захисту працівників від дії шуму та/або вібрації, зокрема: проводити своєчасне технічне обслуговування електроінструмента та змінних робочих інструментів до нього, утримувати руки у теплі, належним чином організувати робочий процес.



Більш детальна інформація щодо версій стандарту **EN 62841**, які використовуються тут, наведена в копії сертифіката відповідності 238.

### Інформація про шум

	TE 60-AVR	TE 60-ATC/AVR
Рівень шумової потужності ( $L_{WA}$ )	107 дБ(A)	111 дБ(A)
Похибка для рівня шумової потужності ( $K_{WA}$ )	3 дБ(A)	3 дБ(A)
Рівень звукового тиску ( $L_{pA}$ )	99 дБ(A)	103 дБ(A)
Похибка для рівня звукового тиску ( $K_{pA}$ )	3 дБ(A)	3 дБ(A)

### Сумарне значення вібрації

	TE 60-AVR	TE 60-ATC/AVR
Ударне свердління отворів у бетоні ( $a_{h, HD}$ )	10,5 м/с <sup>2</sup>	7,2 м/с <sup>2</sup>
Довбання отворів ( $a_{h, Choc}$ )	9,1 м/с <sup>2</sup>	6,2 м/с <sup>2</sup>
Похибка (сумарне значення вібрації)	1,5 м/с <sup>2</sup>	1,5 м/с <sup>2</sup>

## 5 Експлуатація

### 5.1 Підготовка до роботи



#### ОБЕРЕЖНО

**Ризик отримання травм!** Випадкове увімкнення інструмента.

- ▶ Виймайте штепсельну вилку кабелю живлення з розетки, перш ніж задавати налаштування інструмента або замінювати приладдя.

Дотримуйтеся попереджувальних вказівок та вказівок з техніки безпеки, наведених у цьому документі та на корпусі інструмента.

#### 5.1.1 Установлення бокової рукоятки

1. Прокрутіть головку-фіксатор, щоб вивільнити тримач (стягну стрічку) бокової рукоятки.
2. Насадіть тримач (стягну стрічку) спереду через затискний патрон у відповідний паз.
3. Установіть бокову рукоятку у потрібне положення.
4. Прокрутіть головку-фіксатор, щоб зафіксувати тримач (стягну стрічку) бокової рукоятки.

#### 5.1.2 Установлення обмежувального упора (опція)

1. Прокрутіть головку-фіксатор, щоб вивільнити тримач (стягну стрічку) бокової рукоятки.
2. Уставте обмежувальний упор спереду у передбачені для нього 2 напрямні отвори.
3. Прокрутіть головку-фіксатор, щоб зафіксувати тримач (стягну стрічку) бокової рукоятки.

#### 5.1.3 Регулювання потужності свердління (опція)

TE 60-ATC/AVR



Після підключення штепсельної вилки кабелю живлення до розетки інструмент завжди встановлений на повну потужність свердління.

1. Натисніть кнопку вмикання половинної потужності. Інструмент перемкнеться на половинну потужність свердління.
  - ▶ Індикатор половинної потужності загориться.



2. Натисніть кнопку вмикання половинної потужності ще раз. Інструмент перемкнеться на повну потужність свердління.
  - ▶ Індикатор половинної потужності згасне.

#### 5.1.4 Установлення змінного робочого інструмента

1. Нанесіть мастило тонким шаром на хвостик змінного робочого інструмента.
  - ▶ Використовуйте лише оригінальне мастило виробництва компанії **Hilti**. Використання неналежного мастила може спричинити несправність інструмента.
2. Установіть змінний робочий інструмент до упору у затискний патрон, щоб він зафіксувався.
3. Переконайтеся, що вставлений змінний робочий інструмент надійно зафіксований у патроні – для цього потягніть за робочий інструмент.
  - ▶ Інструмент готовий до роботи.

#### 5.1.5 Виймання змінного робочого інструмента

##### **ОБЕРЕЖНО**

**Ризик отримання травм внаслідок контакту зі змінним робочим інструментом!** Змінний робочий інструмент може бути гарячим, а його кромки – гострими.

- ▶ Під час заміни робочого інструмента використовуйте захисні рукавиці.
- ▶ Відведіть фіксатор змінного робочого інструмента назад до упору та вийміть змінний робочий інструмент.

#### 5.2 Під час роботи

##### **ОБЕРЕЖНО**

**Ризик отримання травм** Втрата контролю над інструментом.

- ▶ Переконайтеся в тому, що бокова рукоятка правильно змонтована і належним чином закріплена. Переконайтеся, що стяжна стрічка знаходиться у призначеному для неї пазу на інструменті.

Дотримуйтеся попереджувальних вказівок та вказівок з техніки безпеки, наведених у цьому документі та на корпусі інструмента.

#### 5.2.1 Ударне свердління

1. Установіть перемикач функцій у положення, відмічене символом .
2. Установіть потрібну потужність.
3. Установіть свердло на робочу поверхню.
4. Натисніть на вимикач інструмента.
  - ▶ Інструмент увімкнеться.

#### 5.2.2 Безударне свердління отворів



Для безударного свердління отворів застосовуйте змінні робочі інструменти зі спеціальним хвостиком. Вони розповсюджуються у рамках програми постачання змінних робочих інструментів компанії **Hilti**. Ви також можете встановлювати на інструмент свердла для деревини або сталі за допомогою швидкозатискного патрона, щоб здійснювати безударне свердління отворів.

- ▶ Установіть перемикач функцій у положення, відмічене символом .

#### 5.3 Позиціонування зубила

##### **ОБЕРЕЖНО**

**Ризик отримання травм!** Втрата контролю над напрямом зубила.

- ▶ Забороняється працювати, коли перемикач функцій знаходиться в положенні «Позиціонування зубила». Установіть перемикач функцій у положення «Довбання отворів», поки він не зафіксується.



Зубило може бути виставлене в 24 різних позиціях (через кожні 15°). Це надає можливість працювати плоскими та фасонними зубилами в оптимальному для кожного їх різновиду робочому положенні.



1. Установіть перемикач функцій у положення, відмічене символом .
2. Прокрутіть зубило, щоб установити його в потрібне положення.
3. Установіть перемикач функцій у положення, відмічене символом **T**, поки він не зафіксується.
  - ▶ Інструмент готовий до роботи.

### 5.3.1 Довбання отворів

- ▶ Установіть перемикач функцій у положення, відмічене символом **T**.

### 5.3.2 Увімкнення та вимкнення тривалого режиму роботи



У режимі довбання отворів вимикач може бути зафіксований в увімкнутому положенні.

1. Переведіть уперед кнопку з фіксатором для роботи у тривалому режимі.
2. Натисніть на вимикач інструмента до упору.
  - ▶ Тепер інструмент працюватиме у тривалому режимі.
3. Переведіть назад кнопку з фіксатором для роботи у тривалому режимі.
  - ▶ Інструмент вимкнеться.

## 6 Догляд і технічне обслуговування



### ПОПЕРЕДЖЕННЯ

**Небезпека ураження електричним струмом!** Здійснення догляду та технічного обслуговування інструмента, що підключений до мережі живлення, може призвести до тяжких травм та опіків.

- ▶ Завжди діставайте штекер кабелю живлення з розетки, перш ніж розпочинати роботи з догляду та технічного обслуговування!

#### Догляд

- Обережно видаляйте накопичення бруду.
- Обережно прочищайте вентиляційні прорізи сухою щіткою.
- Протирайте корпус вологою тканиною. Забороняється використовувати м'які засоби, що містять силікон, оскільки вони можуть пошкодити пластмасові деталі.

#### Технічне обслуговування



### ПОПЕРЕДЖЕННЯ

**Небезпека ураження електричним струмом!** Проведення неавторизованого ремонту електричних частин інструмента може призвести до отримання тяжких травм та опіків.

- ▶ До ремонту електричної частини інструмента залучайте лише фахівця-електрика.
- Регулярно перевіряйте усі зовнішні частини на наявність пошкоджень, а органи керування інструмента – на предмет справної роботи.
- Якщо Ви виявили пошкодження та/або порушення функціональності інструмента, припиніть його використання. Негайно зверніться до сервісної служби компанії **Hilti** для здійснення ремонту.
- Після проведення догляду і технічного обслуговування встановіть усі захисні пристрої та перевірте їхню роботу.



Щоб гарантувати належну роботу інструмента, використовуйте тільки оригінальні запасні частини та видаткові матеріали. Рекомендовані запасні частини, видаткові матеріали та приладдя для Вашого інструмента Ви можете придбати у найближчому магазині **Hilti Store** або на веб-сайті [www.hilti.group](http://www.hilti.group).

### 6.1 Приєднання знімного кабелю живлення



### ОБЕРЕЖНО

**Ризик отримання травм** внаслідок ураження струмом витоків, що утворюється через забруднення контактів.

- ▶ Рознімний з'єднувач кабелю живлення слід приєднувати до електроінструмента тільки у тому випадку, коли інструмент від'єднаний від мережі живлення та знаходиться у чистому сухому стані.



1. Уставте рознімний з'єднувач спеціальної форми, розташований на кінці кабелю живлення, у відповідне гніздо інструмента до упору, доки він не зафіксується із чітким характерним звуком.
2. Уставте штепсельну вилку кабелю живлення в розетку.

## 6.2 Від'єднання знімного кабелю живлення від електроінструмента

1. Вийміть штепсельну вилку кабелю живлення з розетки.
2. Натисніть кнопку блокування та вийміть рознімний з'єднувач спеціальної форми, розташований на кінці кабелю живлення.
3. Вийміть кабель живлення з інструмента.

## 7 Транспортування та зберігання

- Забороняється транспортувати цей електроінструмент з установленим змінним робочим інструментом.
- На час зберігання електроінструмента слід завжди виймати штепсельну вилку із розетки.
- Зберігайте інструмент у сухому місці, недоступному для дітей та сторонніх осіб.
- Перш ніж використовувати інструмент після довготривалого зберігання або дальніх перевезень, його слід перевірити на наявність пошкоджень.

## 8 Допомога у разі виникнення несправностей

У разі виникнення несправностей, які не зазначені у цій таблиці або які Ви не можете полагодити самостійно, зверніться до сервісної служби компанії **Hilti**.

Несправність	Можлива причина	Рішення
Відсутній удар.	Інструмент занадто холодний.	► Установіть комбінований перфоратор на робочу поверхню та дайте йому попрацювати на холостому ходу. За необхідності повторіть операцію, доки ударний механізм не почне працювати.
Інструмент працює не на повну потужність.	Подовжувальний кабель занадто довгий або має занадто малий поперечний переріз.	► Використовуйте подовжувальний кабель належної довжини та/або достатнього поперечного перерізу.
	Вимикач неповністю натиснуто.	► Натисніть на вимикач до упору.
	Занадто низька напруга джерела електроживлення.	► Підключіть комбінований перфоратор до іншого джерела живлення.
	Натиснута кнопка вмикання половинної потужності.	► Натисніть кнопку вмикання половинної потужності.
Свердло не обертається.	Перемикач функцій не зафіксувався або знаходиться в положенні «Довбання отворів» <b>T</b> або «Позиціонування зубила» <b>↔</b> .	► Коли інструмент зупинений, установіть перемикач функцій у положення «Ударне свердління отворів» <b>⚡T</b> .
Свердло неможливо розблокувати з фіксатора.	Затиснений патрон не повністю відведений назад.	► Відведіть фіксатор знімного робочого інструмента назад до упору та вийміть змінний робочий інструмент.
	Бокова рукоятка неправильно змонтована.	► Зніміть бокову рукоятку, а потім належним чином установіть її знову, щоб натяжна стрічка й бокова рукоятка зафіксувалися в заглибині.



Несправність	Можлива причина	Рішення
Інструмент не вмикається.	Збій в мережі електроживлення.	▶ Приєднайте інший інструмент до мережі живлення та перевірте його функціональність.
	Електронна система блокування повторного вмикання інструмента після збою в електромережі живлення активована.	▶ Вимкніть інструмент, а потім увімкніть його знову.
	Пошкоджений кабель живлення або його штепсельна вилка.	▶ Зверніться до фахівця-електрика, щоб перевірити та за необхідності замінити кабель живлення або штепсельну вилку.
	Знімний кабель живлення підключений неналежним чином.	▶ Належним чином підключіть до електроінструмента знімний кабель живлення.
	Генератор в режимі очікування (Sleep Mode).	▶ Збільште навантаження на генератор, підключивши до нього ще один пристрій (наприклад, освітлювальну лампу для будівельного майданчика). Вимкніть інструмент, а потім увімкніть його знову.
Сервісний індикатор горить.	Зношилися вугільні щітки.	▶ Зверніться до фахівця-електрика, щоб перевірити інструмент; за необхідності замініть вугільні щітки.
Сервісний індикатор мигає.	Інструмент вийшов з ладу або досягнутий граничний термін його експлуатації.	▶ Передайте інструмент до сервісної служби компанії <b>Hilti</b> для здійснення ремонту.

## 9 Утилізація

Більшість матеріалів, з яких виготовлено інструменти компанії **Hilti**, придатні для вторинної переробки. Передумовою для їхньої вторинної переробки є належне сортування відходів за типом матеріалу. У багатьох країнах світу компанія **Hilti** приймає старі інструменти для їхньої утилізації. Щоб отримати додаткову інформацію з цього питання, звертайтеся до сервісної служби компанії **Hilti** або до свого торгового консультанта.



- ▶ Не викидайте електроінструменти, електронні пристрої та акумуляторні батареї у баки для побутового сміття!

## 10 Гарантійні зобов'язання виробника

- ▶ З питань гарантії, будь ласка, звертайтеся до найближчого партнера компанії **Hilti**.



# Түпнұсқа пайдалану бойынша нұсқаулық

## 1 Пайдалану бойынша нұсқаулық туралы мәліметтер

### 1.1 Осы пайдалану бойынша нұсқаулық туралы



#### Импорттауыш және өндірушінің өкілетті ұйымы

- (RU) Ресей Федерациясы  
"Хилти Дистрибьюшн ЛТД" АҚ, 141402, Мәскеу облысы, Химки қ., Ленинградская к-сі, 25-бет, 15.26-құрылымы
- (BY) Беларусь Республикасы  
"Хилти БиУай" ЖШС, 222750, Минск облысы, Дзержин ауданы, Р-1, 18 км, 2 (Слободка ауылының жанында), 1-34 құрылымы
- (KZ) Қазақстан Республикасы  
"Хилти Қазақстан" ЖШС, 050057, Алматы қ., Бостандық ауданы, Тимирязев к-сі, 42/15 үй, литер 012 (15 корпус)
- (KG) Қырғыз Республикасы  
"Т AND Т" ЖШҚ, 720021, Қырғызстан, Бішкек қ., Ибраимов көш., 29 А үйі
- (AM) Армения Республикасы  
"ЭЙЧ-КОН" ЖШҚ, 0070, Ереван қ., Ерманда Кочар к-сі, 19/28

Өндірілген елі: жабдықтағы белгілеу тақтайшасын қараңыз.

Өндірілген күні: жабдықтағы белгілеу тақтайшасын қараңыз.

Тиісті сертификатты мына мекенжай бойынша табуға болады: [www.hilti.ru](http://www.hilti.ru)

Сақтау, тасымалдау және пайдалану шарттарына пайдалану бойынша нұсқаулықта белгіленгеннен басқа арнайы талаптар қойылмайды.

Өнімнің қызмет ету мерзімі 5 жыл.

- Ескерту! Өнімді пайдаланбас бұрын өніммен бірге берілген пайдалану бойынша нұсқаулықты, соның ішінде нұсқаулар, қауіпсіздік және ескерту нұсқаулары, суреттер мен спецификацияларды міндетті түрде оқып шығыңыз және түсініп алыңыз. Барлық нұсқаулар, қауіпсіздік және ескерту нұсқаулары, суреттер, спецификациялар, сондай-ақ құрамдас бөлшектер және функциялармен танысып шығыңыз. Бұл нұсқау орындалмаған жағдайда, ток соғу, өрт және/немесе ауыр жарақат алу қаупі туындайды. Пайдалану бойынша нұсқаулықты, соның ішінде барлық нұсқауларды, қауіпсіздік және ескерту нұсқауларын кейін пайдалану үшін сақтап қойыңыз.
- өнімдері кәсіби пайдаланушыларға арналған және оларды тек қана өкілетті, білікті қызметкерлер пайдалануы, күтім және техникалық қызмет көрсетуі тиіс. Қызметкерлер қауіпсіздік техникасы бойынша арнайы нұсқау алуы керек. Өнім мен оның қосалқы құралдарын басқа мақсатта қолдану немесе олардың оқытылмаған қызметкерлердің тарапынан пайдаланылуы қауіпті.
- Берілген пайдалану бойынша нұсқаулық басып шығарылған мезетте техниканың ағымдағы жағдайына сәйкес келеді. Ағымдағы нұсқау әрдайым Hilti өнімдерінің веб-сайтында қолжетімді. Ол үшін осы пайдалану бойынша нұсқаулықта деп белгіленген сілтемеге өтіңіз немесе QR кодын сканерлеңіз.
- Өнімді басқа тұлғаларға тек осы пайдалану бойынша нұсқаулықпен бірге беріңіз.

### 1.2 Шартты белгілердің анықтамасы

#### 1.2.1 Ескерту

Ескертулер өнімді қолдану барысындағы қауіптер туралы ескертеді. Төмендегі сигналдық сөздер пайдаланылады:



**ҚАУІПТІ**

#### ҚАУІПТІ !

- ▶ Ауыр жарақаттарға әкелетін немесе өмірге қауіп төндіретін тікелей қауіпті жағдайдың жалпы белгіленуі.



**⚠ ЕСКЕРТУ**

**ЕСКЕРТУ !**

- ▶ Ауыр жарақаттарға әкелуі немесе өмірге қауіп төндіруі мүмкін ықтимал қауіпті жағдайдың жалпы белгіленуі.

**⚠ АБАЙЛАҢЫЗ**

**АБАЙЛАҢЫЗ !**

- ▶ Жарақат алуға немесе мүліктің зақымдалуына әкелуі мүмкін ықтимал қауіпті жағдайдың жалпы белгіленуі.

**1.2.2 Пайдалану бойынша нұсқаулықтағы белгілер**

Бұл пайдалану бойынша нұсқаулықта төмендегі белгілер пайдаланылады:

	Пайдалану бойынша нұсқаулықты ұстану
	Аспапты пайдалану бойынша нұсқаулар және басқа пайдалы ақпарат
	Қайта пайдалануға болатын материалдармен жұмыс істеу
	Электр аспаптарды және аккумуляторларды тұрмыстық қоқысқа тастамаңыз

**1.2.3 Суреттердегі белгілер**

Суреттерде төмендегі белгілер қолданылады:

	Бұл сандар осы пайдалану бойынша нұсқаулықтың басындағы тиісті суретке сәйкес келеді.
	Суреттердегі нөмірлер маңызды жұмыс кезеңдерін немесе жұмыс кезеңдері үшін маңызды құрамдас бөлшектерді көрсетеді. Мәтінде бұл жұмыс кезеңдері немесе құрамдас бөлшектері сәйкес сандармен ерекшеленеді, мысалы, <b>(3)</b> .
	Позиция нөмірлері <b>Шолу</b> суретінде қолданылады және <b>Өнімге шолу</b> мақаласындағы шартты белгілердің нөмірлеріне сілтейді.
	Аталмыш белгілер өнімді қолдану барысында айрықша назарыңызды аудартады.

**1.3 Өнімге қатысты белгілер**

**1.3.1 Өнімдегі белгілер**

Төмендегі белгілер өнімде қолданылады:

	Соққысыз бұрғылау
	Соққымен бұрғылау (соғып бұрғылау)
	Кескішпен өңдеу
	Кескішті орналастыру
	Айналу бағытын өзгерту
	II қорғау класы (қос изоляция)
	Қорғаныш жерге тұйықталу (тек TE 60-AVR)
	Диаметр
	Жүктемесіз номиналды айналу жиілігі
	Минут ішіндегі айналымдар



## 2 Қауіпсіздік

### 2.1 Электр құралдары үшін қауіпсіздік техникасы бойынша жалпы нұсқаулар

**⚠ ЕСКЕРТУ** Бұл электр құралына арналған барлық қауіпсіздік нұсқауларын, нұсқауларды, суреттерді және техникалық деректерді оқып шығыңыз. Төменде берілген нұсқауларды орындамау электр тогының соғуына, өртке әкелуі мүмкін және/немесе ауыр жарақаттарды тудыруы мүмкін.

**Қауіпсіздік техникасы бойынша барлық нұсқауларды және нұсқауларды келесі пайдаланушы үшін сақтаңыз.**

Қауіпсіздік нұсқауларында қолданылатын «электр құралы» термині электр желісінен (желілік кабельмен) және аккумулятордан (желілік кабельсіз) жұмыс істейтін электр құралын білдіреді.

#### Жұмыс орны

- ▶ **Жұмыс орнындағы тазалықты және тәртіпті қадағалаңыз.** Жұмыс орнындағы ретсіздік және нашар жарық сәтсіз жағдайларға әкелуі мүмкін.
- ▶ **Жанғыш сұйықтықтар, газдар немесе шаң бар жарылыс қаупі бар аймақта электр құралын қолданбаңыз.** Жұмыс кезінде электр құралдары ұшқындар шығады және ұшқындар шаңды немесе буларды тұтандыруы мүмкін.
- ▶ **Балалардың және бөгде адамдардың жұмыс істеп тұрған электр құралына жақындауына рұқсат етпеңіз.** Жұмысқа көңіл бөлмегенде, электр құралын бақылау жоғалуы мүмкін.

#### Электр қауіпсіздігі

- ▶ **Электр құралдың байланыс ашасы электр желісінің розеткасына сай болуы керек.** Айырдың конструкциясын өзгертпеңіз. Қорғауыш жерге қосуы бар электр құралдарымен бірге өтпелі айырларды қолданбаңыз. Түпнұсқа айырлар және оларға сай розеткалар электр тогының соғу қаупін азайтады.
- ▶ **Жерге қосылған беттерге, мысалы, құбырларға, жылыту құралдарына, пештерге (плиталарға) және тоңазытқыштарға тікелей тиюді болдырмаңыз.** Жерге қосылған заттарға тигенде электр тогының соғуының үлкен қаупі туындайды.
- ▶ **Электр құралдарды жаңбырдан немесе ылғал әсерінен сақтаңыз.** Электр құралға су тиюі нәтижесінде электр тогының соғу қаупі артады.
- ▶ **Байланыс сымын басқа мақсатта қолданбаңыз, мысалы, электр құралды тасымалдау, оны іліп қою немесе электр желісінің розеткасынан айырды шығару үшін.** Байланыс сымын жылу, май, өткір жиектер немесе жылжымалы бөліктерден алшақ ұстаңыз. Байланыс сымының зақымдалуы немесе қабаттасуы нәтижесінде электр тогының соғу қаупі артады.
- ▶ **Егер жұмыстар ашық ауада орындалса, тек бөлмелерден тыс қолдануға рұқсат етілген ұзартқыш сымдарды пайдаланыңыз.** Бөлмелерден тыс қолдануға жарамды ұзартқыш сымды пайдалану электр тогының соғу қаупін азайтады.
- ▶ **Егер электр құралмен ылғалдылық жағдайларында жұмыс істеуді болдырмау мүмкін емес болса, шығып кететін токтан қорғау автоматын қолданыңыз.** Шығып кететін токтан қорғау автоматын қолдану электр тогының соғу қаупін азайтады.

#### Адамдардың қауіпсіздігі

- ▶ **Ұқыпты болыңыз, әрекеттеріңізге көңіл бөліңіз және электр құралымен жұмыс істеуге дұрыс қараңыз.** Шаршаған кезде немесе есірткі, алкоголь не дәрі қабылдаған соң электр құралын қолданбаңыз. Электр құралын қолданған кездегі зейінсіздік ауыр жарақаттарға апарып соғуы мүмкін.
- ▶ **Жеке қорғану құралдарын пайдаланыңыз және әрқашан міндетті түрде қорғауыш көзілдірікті киіңіз.** Электр құралының түріне және пайдалану жағдайларына байланысты жеке қорғану құралдарын, мысалы, шаңнан қорғайтын респираторды, сырғымайтын аяқ киімді, қорғауыш шлемді, естуді қорғау құралдарын қолдану жарақаттану қаупін азайтады.
- ▶ **Электр құралының кездейсоқ қосылуын болдырмаңыз.** Электр қуатына қосу және/немесе аккумуляторды қою, көтеру немесе тасымалдау алдында электр құралы өшірілгеніне көз жеткізіңіз. Электр құралын тасымалдағанда саусақтар сөндіргіште болатын немесе қосылған электр құралы желіге қосылатын жағдайлар сәтсіз жағдайларға әкелуі мүмкін.
- ▶ **Электр құралын қосу алдында реттеуші құрылғыларды және гайка кілтін алыңыз.** Электр құралының айналатын бөлігіндегі аспап немесе кілт жарақаттарға әкелуі мүмкін.
- ▶ **Жұмыс кезінде ыңғайсыз қалыптарға тұрмауға тырысыңыз.** Үнемі тұрақты күйді және тепе-теңдікті сақтаңыз. Бұл күтпеген жағдайларда электр құралын жақсырақ басқаруға мүмкіндік береді.
- ▶ **Арнайы киімді киіңіз. Өте бос киімді немесе әшекейлерді кимеңіз. Шашты, киімді және қолғапты электр құралының айналатын түйіндерінен сақтаңыз.** Бос киім, әшекейлер және ұзын шаш оларға ілінуі мүмкін.



- ▶ Егер шаңды жинау және кетіруге арналған құрылғыларды қосу қарастырылған болса, олар қосылғанына және мақсаты бойынша қолданылып жатқанына көз жеткізіңіз. Шаңды кетіру модулін пайдалану шаңның зиянды әсерін азайтады.
- ▶ Өз мойныңызға қате қауіпсіздік сезімін алмаңыз және электр құралына арналған қауіпсіздік ережелерін бұзбаңыз, тіпті электр құралын жиі қолданатын тәжірибелі пайдаланушы болсаңыз. Мұқиятсыз қолдану бірнеше секундта ауыр жарақаттануға апарып соғуы мүмкін.

#### **Электр құралын қолдану және оған қызмет көрсету**

- ▶ Аспапқа шамадан тыс жүктеме түсуін болдырмаңыз. Нақ осы жұмысқа арналған электр құралын қолданыңыз. Бұл ережені сақтау көрсетілген қуат диапазонында жоғарырақ жұмыс сапасын және қауіпсіздігін қамтамасыз етеді.
- ▶ Сөндіргіші бұзылған электр құралын қолданбаңыз. Қосу немесе өшіру қиын электр құралы қауіпті және оны жөндеу керек.
- ▶ Электр құралын реттеуге, саймандарды ауыстыруға кірісу алдында немесе жұмыстағы үзіліс алдында розеткадан ашаны және/немесе электр құралынан алмалы-салмалы аккумуляторды шығарыңыз. Бұл сақтық шарасы электр құралының кездейсоқ қосылуын болдырмайды.
- ▶ Қолданылмайтын электр құралдарын балалар жетпейтін жерде сақтаңыз. Аспаптан танымал емес немесе осы нұсқауларды оқып шықпаған адамдарға аспапты пайдалануға рұқсат бермеңіз. Электр құралдары тәжірибесі жоқ пайдаланушылардың қолында қауіпті болады.
- ▶ Электр құралдары мен керек-жарақтарға ұқыпты қараңыз. Айналымды бөліктердің мүлтіксіз қызмет ететінін, олардың жүрісінің жеңілдігін, барлық бөліктердің тұтастығын және электр құралының жұмысына теріс әсер етуі мүмкін зақымдардың жоқтығын тексеріңіз. Аспаптың зақымдалған бөліктерін оны қолдану алдында жөндеуге өткізіңіз. Электр құралына техникалық қызмет көрсету ережелерін сақтамау көп сәтсіз жағдайлардың себебі болып табылады.
- ▶ Кескіш аспаптардың үшкір және таза болуын қадағалау керек. Жұмыс күйінде сақталатын кескіш аспаптардың сыналануы сиректеу болады, оларды басқару жеңілдеу.
- ▶ Электр құралын, саймандарды, көмекші құрылғыларды және т.б. нұсқауларға сай пайдаланыңыз. Бұл кезде жұмыс жағдайларын және орындалатын жұмыстың сипатын ескеріңіз. Электр құралдарын басқа мақсаттарда қолдану қауіпті жағдайларға әкелуі мүмкін.
- ▶ Тұтқыштар мен тұтқыш беттерін таза, құрғақ, май іздерінсіз ұстаңыз. Сырғанақ тұтқыштар мен олардың беттері белгілі бір жағдайларда электр құралының қауіпсіз қолданылуы мен басқарылуына жол бермейді.

#### **Қызмет көрсету**

- ▶ Электр құралын жөндеуді тек түпнұсқа қосалқы бөлшектерді қолданатын білікті қызметкерлерге сеніп тапсырыңыз. Бұл электр құралын қауіпсіз күйде сақтауды қамтамасыз етеді.

## **2.2 Перфораторлармен жұмыс істеу кезіндегі қауіпсіздік техникасы бойынша нұсқаулар**

### **Барлық жұмыстарға арналған қауіпсіздік техникасы бойынша нұсқаулар**

- ▶ Қорғауыш құлаққапты киіңіз. Шу әсерінің нәтижесінде есту қабілеті жоғалуы мүмкін.
- ▶ Аспап жинағына кіретін қосымша тұтқыштарды қолданыңыз. Аспапты басқаруды жоғалту жарақаттарға әкелуі мүмкін.
- ▶ Аспаптың жасырын электр сымдарын немесе желілік кабельді зақымдау қауіп болғанда аспапты оқшауланған беттерінен ұстаңыз. Электр сымдарына тигенде аспаптың қорғалмаған металл бөліктері кернеу астында болады. Бұл электр тогының соғуына әкелуі мүмкін.

### **Ұзын бұрғы пайдаланылған кездегі қауіпсіздік техникасы бойынша нұсқаулар**

- ▶ Бұрғылау әрекетін бірдеймен төмен айналу жиілігімен және бұрғы дайындамамен жанасып тұрғанда ғана бастаңыз. Айналу жиілігі жоғары болған жағдайда бұрғы дайындамамен жанаспай еркін айналғаннан сәл қисайып кетуі және жарақаттануға апарып соғуы мүмкін.
- ▶ Шамадан артық қысым қолданбаңыз және тек қана бойлық бағытпен бұрғылаңыз. Бұрғылар қисайып жарылуы мүмкін немесе бақылау мүмкіндігінен айырылып, жарақат алуыңыз мүмкін.

## **2.3 Перфоратор қауіпсіздігі бойынша қосымша нұсқаулар**

### **Адамдардың қауіпсіздігі**

- ▶ Өнімді және керек-жарақтарды тек техникалық мінсіз күйінде қолданыңыз.
- ▶ Өнімде немесе керек-жарақтарда ешқандай манипуляциялар не өзгерістер орындамаңыз.
- ▶ Өнім жинағына кіретін қосымша тұтқыштарды қолданыңыз. Бақылау мүмкіндігінен айырылу жарақат алуға әкелуі мүмкін.



- ▶ Тесіп ететін бұрғылау кезінде қауіпті аймақты қабырғаның қарама-қарсы жағынан қоршаңыз. Сыртқа шығатын және/немесе төмен түсетін сынықтар адамдарға жарақат тигізуі мүмкін.
- ▶ Өнімді ерқашан екі қолмен тұтқыштарынан берік ұстаңыз. Тұтқышты құрғақ әрі таза күйінде ұстаңыз.
- ▶ Алмалы-салмалы аспап жасырын электр сымдарына тие алатын жұмыстарды өткізген кезде өнімді оқшауланған беттерінен ұстаңыз. Кернеу өткізгіш сыммен жанасқан жағдайда, аспаптың металл бөліктері де кернеу астына түсіп, ток соғуға әкелуі мүмкін.
- ▶ Айналмалы бөлшектерге тиіменіз - жарақат алу қаупі бар!
- ▶ Өнімді қолдану барысында қорғауыш көзілдірікті, қорғауыш касканы, қорғауыш құлаққапты және жарамды респираторды киіп жүріңіз.
- ▶ Құралды алмастырған кезде қорғауыш қолғап киіңіз. Алмалы-салмалы аспапқа тию кесіктерге және күйіктерге апарып соғуы мүмкін.
- ▶ Көз қорғанысын пайдаланыңыз. Материалдың сынықтары денені және көзді жарақаттауы мүмкін.
- ▶ Ажарлау, егеуқұм қағазымен тазалау, кесу және бұрғылау кезінде пайда болатын шаңның құрамында қауіпті химиялық заттар болуы мүмкін. Мысалдары келесідей: қорғасын немесе қорғасын негізіндегі бояулар; плитка, бетон және басқа кірпіш қалау өнімдері, табиғи тас және басқа силикаттық өнімдер; емен, шамшат және химиялық затпен өңделген сүрек сияқты белгілі бір сүрек түрлері; асбест немесе құрамында асбест бар материалдар. Пайдаланушы мен оның айналасындағы адамдарға әсер ету дәрежесін өңдеу орындалатын материалдардың қауіп класы бойынша анықтаңыз. Әсерді қауіпсіз деңгейде сақтау үшін шаң жинайтын жүйелерді пайдалану немесе арнайы тыныс алу органдарының қорғанысын киіп жүру сияқты қажетті шараларды қолданыңыз. Әсер ету дәрежесін азайту бойынша жалпы шараларға төмендегілер жатады:
  - ▶ Жақсы желдетілген аймақта жұмыс істеу,
  - ▶ Шаңның ұзақ уақыт бойы тиюіне жол бермеу,
  - ▶ Шаңды көз бен денеден алыстату,
  - ▶ Қорғаныс киімін киіп жүру және әсер етілген жерлерді сумен және сабынмен жуу.
- ▶ Саусақтың қан айналымын жақсарту үшін жиі үзіліс жасап, жаттығу жасаңыз. Ұзақ уақыт жұмыс істеген кезде, қатты дірілдердің салдарынан саусақ, қол не буындардың қантамыры не жүйкесіне теріс әсер тиюі мүмкін.

#### **Электр қауіпсіздігі**

- ▶ Жұмысты бастамас бұрын жұмыс аймағында жасырын сымдардың, газ бен су құбырларының бар-жоғын тексеріп шығыңыз. Қуыт сымына, газ немесе су құбырына зақым келтірген жағдайда, өнімнің сыртындағы металл бөліктер ток соғуға немесе жарылысқа әкелуі мүмкін.

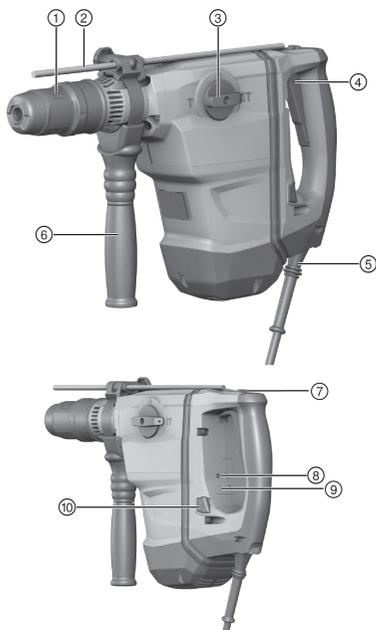
#### **Электр құралмен дұрыс жұмыс істеу және оны дұрыс пайдалану**

- ▶ Алмалы-салмалы аспап бұғатталған жағдайда, өнімді дереу өшіріңіз. Өнім бүйірімен ауытқуы мүмкін.
- ▶ Өнімді алып тастау алдында ол толығымен тоқтағанша күтіңіз.



### 3 Сипаттама

#### 3.1 Өнімге шолу 1



- ① Құрал бекіткіші
- ② Тереңдік шектегіші
- ③ Функцияны таңдау қосқышы
- ④ Негізгі сөндіргіш
- ⑤ Желілік кабель
- ⑥ Бүйірлік тұтқыш
- ⑦ Үздіксіз жұмыс режиміне арналған тежегіш түйме
- ⑧ Қызметтік индикатор
- ⑨ Жартылай қуат индикаторы
- ⑩ Жартылай қуат түймесі

#### 3.2 Штепсельдік кабельмен құрылыс 2



- ① Тежегіш түйме
- ② Электрлік аспаптағы қосылым
- ③ Кодталған, ажырайтын электрлік қосқышы бар желілік кабель

#### 3.3 Мақсатына сай қолдану

Сипатталған өнім пневматикалық соғатын механизмі бар электр құрама перфоратор болып табылады. Ол бетон, кірпіш қалауы, ағаш пен металда бұрғылау жұмыстарына арналған. Бұған қоса, бұл өнімді кірпіш қалау бойынша жеңіл және орташа ауыр қашау жұмыстарын және бетон бойынша еңдеу жұмыстарын орындау үшін қолдануға болады.

- Аспапты тек фирмалық тақтайшада көрсетілгендей электр желісінің кернеуі болғанда пайдалану мүмкін болады.



### 3.4 Ықтимал қате қолдану

- Аталған өнім денсаулық үшін зиянды материалдарды өңдеуге арналмаған.
- Аталған өнім ылғалды ортада жұмыс істеуге арналмаған.

### 3.5 Артқы қуысты анкер

Бұл өнім артқы қуысты анкерлерді орнату үшін жарамды. Тек арнайы қондыру құралдарын қолданыңыз! Егжей-тегжейлі ақпарат **Hilti** орталығында қолжетімді.

### 3.6 АТC

Өнім электрондық апаттық тоқтату құралымен АТC (Active Torque Control) жабдықталған. Егер алмалы-салмалы аспап бұғатталса немесе қысылып қалса, өнім кенеттен кері бағытпен бақылаусыз айнала бастайды. АТC өнімнің мұндай кенет айналу қозғалысын анықтап, өнімді бірден тоқтатады.



Өнім қалыпты жұмыс істеуі үшін айналу мүмкіндігін сақтауы тиіс. Жылдам өшіру орындалған соң, өнімді өшіріп қайта қосыңыз.

### 3.7 Active Vibration Reduction

Өнім дірілді айтарлықтай азайтатын қосымша Active Vibration Reduction (AVR) жүйесімен жабдықталған.

### 3.8 Тез қысу қысқысы (керек-жарақ)

Тез қысу қысқысы құралды қосымша құралдарсыз жылдам ауыстыруға мүмкіндік береді. Ол «Соққысыз » режимінде пайдаланылатын цилиндрлік білігі немесе алты қыры бар құралдарға арналған.

### 3.9 Қызметтік индикатор

Өнім жарық сигналы бар қызметтік индикатормен жабдықталған.

#### 3.9.1 Қызметтік күй индикаторы

Құралдың бөлшектері	Сипаттамасы
Қызметтік индикатор жанып тұр.	Қызмет көрсету мерзімі шегіне жетті.
Қызметтік индикатор жыпылықтайды.	Құрама перфораторды <b>Hilti</b> қызмет көрсету орталығында жөндеңіз.

### 3.10 Жеткізілім жинағы

Құрама перфоратор, бүйірлік тұтқыш, пайдалану бойынша нұсқаулық.

## 4 Техникалық сипаттамалар

### 4.1 Құрама перфоратор

Генераторда немесе трансформаторда жұмыс істеген кезде, осы шығыс қуат аспаптың түр кестесінде көрсетілген номиналды тұтынылатын қуаттан ең кемі екі есе жоғары болуы керек. Трансформатор немесе генератордың басқару кернеуі әрдайым аспаптың номиналды тұтынылатын қуатының +5 % және -15 % аралығында болуы керек.

Деректер 230 В номиналды кернеуге қатысты келеді. Өзгеше кернеулер мен елге қатысты үлгілер үшін деректер өзгешеленуі мүмкін. Номиналды кернеу мен жиілік және номиналды тұтынылатын қуат зауыттық кестеде көрсетілген.

	TE 60-AVR	TE 60-ATC/AVR
Өнім буыны	04	04
Номиналды тұтынылатын қуат	1350 Вт	1350 Вт
Номиналды ток	7,2 А	7,2 А



	TE 60-AVR	TE 60-ATC/AVR
ЕРТА 01/2003 процедурасына сай салмағы	6,8 кг	7,8 кг
ЕРТА 05 процедурасына сай жалғыз соққының энергиясы	7,8 Дж	7,8 Дж
Ø Үлкен тесіктерге арналған бұрғы	12 мм ... 55 мм	12 мм ... 55 мм
Ø Бетонға арналған бұрғы	40 мм ... 80 мм	40 мм ... 80 мм
Ø Соғатын коронка	45 мм ... 100 мм	45 мм ... 100 мм
Ø РСМ алмас коронкасы	*/*	42 мм ... 102 мм
Ø металл бұрғысы	10 мм ... 20 мм	10 мм ... 20 мм
Ø Ағаш бойынша бұрғы	10 мм ... 32 мм	10 мм ... 32 мм
Қысу қысқысы	TE-Y	TE-Y

## 4.2 Шуыл туралы ақпарат және діріл мәні

Осы нұсқауларда көрсетілген дыбыс қысымы мен діріл деңгейі стандартты өлшеу әдісімен өлшенген және оны басқа электр құралдарымен салыстыру үшін пайдалануға болады. Сонымен бірге, ол экспозицияны алдын ала бағалау үшін жарайды.

Берілген деректер электр құралының негізгі жұмысын көрсетеді. Алайда, егер электр құралы басқа мақсаттарда, басқа жұмыс аспаптарымен қолданылса немесе оған қанағаттандырмайтын техникалық қызмет көрсетілсе, деректер өзгеше болуы мүмкін. Осының салдарынан аспаптың бүкіл жұмыс істеу кезеңінде экспозиция айтарлықтай артуы мүмкін.

Экспозицияны дәл анықтау үшін электр құралы сөндірілген күй немесе бос жұмыс істейтін уақыт аралықтарын да ескеру керек. Осының салдарынан аспаптың бүкіл жұмыс істеу кезеңінде экспозиция айтарлықтай азаюы мүмкін.

Пайдаланушыны пайда болатын шуылдан және/немесе дірілден қорғау үшін қосымша сақтық шараларын қолданыңыз, мысалы: электр аспабына және жұмыс аспаптарына техникалық қызмет көрсету, қолдардың жылуын сақтау, жұмыс процестерін дұрыс ұйымдастыру.



Осы құжатта қолданылатын EN 62841 стандарттарының нұсқалары туралы толық ақпарат сәйкестік бойынша декларацияның суретінде 238 берілген.

## Шуыл туралы ақпарат

	TE 60-AVR	TE 60-ATC/AVR
Дыбыс күшінің деңгейі ( $L_{WA}$ )	107 дБ(A)	111 дБ(A)
Дыбыс күшінің деңгейі бойынша дәлсіздік ( $K_{WA}$ )	3 дБ(A)	3 дБ(A)
Дыбыс қысымының деңгейі ( $L_{pA}$ )	99 дБ(A)	103 дБ(A)
Дыбыс қысымының деңгейі бойынша дәлсіздік ( $K_{pA}$ )	3 дБ(A)	3 дБ(A)

## Дірілдің жалпы көрсеткіші

	TE 60-AVR	TE 60-ATC/AVR
Бетонда бұрғылау ( $a_{h,hd}$ )	10,5 м/с <sup>2</sup>	7,2 м/с <sup>2</sup>
Қашау ( $a_{h,cheq}$ )	9,1 м/с <sup>2</sup>	6,2 м/с <sup>2</sup>
Дәлсіздік (дірілдің жалпы көрсеткіштері)	1,5 м/с <sup>2</sup>	1,5 м/с <sup>2</sup>

## 5 Қызмет көрсету

### 5.1 Жұмысқа дайындық



#### АБАЙЛАҢЫЗ

**Жарақат алу қаупі бар!** Өнімнің кездейсоқ іске қосылуы.

- ▶ Аспап реттеулерін орындау немесе қосалқы бөлшектерді алмастыру алдында желілік ашаны тартып шығарыңыз.

Осы құжаттамадағы және өнімдегі қауіпсіздік және ескерту нұсқауларын орындаңыз.



### 5.1.1 Бүйірлік тұтқышты орнату

1. Бүйірлік тұтқыштың ұстағышын (тартылмалы таспаны) босату үшін, тұтқыш бойынша айналдырыңыз.
2. Ұстағышты (тартылмалы таспаны) алдыңғы жақтан құрал бекіткіші арқылы арнайы қарастырылған гайкаға дейін жылжытыңыз.
3. Бүйірлік тұтқышты қалаулы орынға орналастырыңыз.
4. Бүйірлік тұтқыштың ұстағышын (тартылмалы таспаны) керу үшін, тұтқыш бойынша айналдырыңыз.

### 5.1.2 Тереңдік шектегішін орнату (қосымша)

1. Бүйірлік тұтқыштың ұстағышын (тартылмалы таспаны) босату үшін, тұтқыш бойынша айналдырыңыз.
2. Тереңдік шектегішін алдыңғы жақтан арнайы қарастырылған 2 бағыттауыш саңылау ішіне жылжытыңыз.
3. Бүйірлік тұтқыштың ұстағышын (тартылмалы таспаны) керу үшін, тұтқыш бойынша айналдырыңыз.

### 5.1.3 Қуатты орнату (қосымша)

TE 60-ATC/AVR



Желілік ашаны розеткаға қосқаннан кейін өнім әрдайым толық қуатқа орнатылып тұрады.

1. «Жартылай қуат түймесін» басыңыз. Өнім жартылай қуатқа ауысады.
  - ▶ «Жартылай қуат индикаторы» жанады.
2. «Жартылай қуат түймесін» қайтадан басыңыз. Өнім толық қуатқа ауысады.
  - ▶ «Жартылай қуат индикаторы» өшеді.

### 5.1.4 Алмалы-салмалы аспапты енгізу

1. Алмалы-салмалы аспап ұшын аздап майлаңыз.
  - ▶ Тек Hilti компаниясы ұсынған түпнұсқа жағармай қолданыңыз. Қате майды қолдану өнімге зақым келтіруі мүмкін.
2. Алмалы-салмалы аспапты аспап қысқысына тірелгенше салыңыз.
3. Орнатқаннан кейін қысқыда берік бекітілгеніне көз жеткізу үшін жұмыс аспабын өзіңізге тартыңыз.
  - ▶ Өнім жұмысқа дайын.

### 5.1.5 Алмалы-салмалы аспапты шығару

#### АБАЙЛАҢЫЗ

**Алмалы-салмалы құралды мұқият пайдаланбаса, одан жарақат алу қаупі бар!** Алмалы-салмалы аспап ыстық не өткір болуы мүмкін.

- ▶ Алмалы-салмалы аспапты ауыстырған кезде қорғауыш қаптаманы тіреңіз.
- ▶ Құрал құлпын шегіне дейін артқа тартыңыз және алмалы-салмалы аспапты шығарыңыз.

## 5.2 Жұмыс істеу

#### АБАЙЛАҢЫЗ

**Жарақат алу қаупі** Өнімді бақылау мүмкіндігінен айырылу.

- ▶ Бүйірлік тұтқыш дұрыс орнатылғанын және берік бекітілгенін тексеріңіз. Бекітетін сақина өнімдегі арнайы ойықта орналасқанына көз жеткізіңіз.

Осы құжаттамадағы және өнімдегі қауіпсіздік және ескерту нұсқауларын орындаңыз.

### 5.2.1 Соққымен бұрғылау (соғатын бұрғылау)

1. Функцияны таңдау қосқышын осы белгіге орнатыңыз:
2. Қалаулы қуатты орнатыңыз.
3. Бұрғыны астыңғы бет үстіне орнатыңыз.
4. Бұғаттаудан шығару түймесін басыңыз.
  - ▶ Өнім жұмыс істеп тұр.



## 5.2.2 Соққысыз бұрғылау



Соққысыз бұрғылау арнайы ұшы бар алмалы-салмалы аспаптардың көмегімен орындалуы мүмкін. Мұндай аспаптарды **Hilti** аспаптар каталогінде табуға болады. Оған қоса, мысалы, тез қысу қысқысында цилиндр гильзасы бар ағаш немесе болат бойынша бұрғыны қысуға және соққысыз бұрғылауды орындауға болады.

- ▶ Функцияны таңдау қосқышын осы белгіге орнатыңыз: **⚡**.

## 5.3 Кескішті орналастыру



### **АБАЙПАҢЫЗ**

**Жарақат алу қаупі бар!** Кескіш бағытының бақылауын жоғалту.

- ▶ «Қашау күйін таңдау» күйінде жұмыс істемеңіз. Функцияны таңдау қосқышын тірелгенше "Кескішпен өңдеу" параметріне орнатыңыз.



Кескішті 24 түрлі позицияға (15° қадамға) орнатуға болады. Осының есебінен жалпақ және қалыпқа түсірілген кескіштерді қажетті жұмыс күйіне орнатуға болады.

1. Функцияны таңдау қосқышын осы белгіге орнатыңыз: **↔**.
2. Кескішті қалаулы позицияға бұраңыз.
3. Функцияны таңдау қосқышын осы белгіге орнатыңыз: **T**, тірелгенше.
  - ▶ Өнім жұмысқа дайын.

### 5.3.1 Кескішпен өңдеу

- ▶ Функцияны таңдау қосқышын осы белгіге орнатыңыз: **T**.

### 5.3.2 Үздіксіз жұмыс режимін қосу/өшіру



Қашау режимінде негізгі сөндіргішті басылған күйде бекітуге болады.

1. Үздіксіз жұмыс режиміне арналған төжегіш түймені алға қарай жылжытыңыз.
2. Негізгі сөндіргішті толық басыңыз.
  - ▶ Өнім енді үздіксіз жұмыс режимінде істеп тұр.
3. Үздіксіз жұмыс режиміне арналған төжегіш түймені артқа қарай жылжытыңыз.
  - ▶ Өнім өшіп қалады.

## 6 Күтім және техникалық қызмет көрсету



### **ЕСКЕРТУ**

**Ток соғу қаупі бар!** Желілік аша енгізіліп тұрған кезде күтім және техникалық қызмет көрсету ауыр жарақаттарға және өртке апарып соғуы мүмкін.

- ▶ Кез келген күтім және техникалық қызмет көрсету жұмысын орындамас бұрын желілік ашаны әрдайым суырып алыңыз!

### Аспапты күту

- Қатты жабысқан кірді мұқият кетіріңіз.
- Желдету ойықтарын құрғақ қылшақпен жайлап тазалаңыз.
- Корпусты тек сәл суланған шүберекпен тазалаңыз. Ешқандай силикон қамтитын күтім құралдарын пайдаланбаңыз, өйткені олар пластмасса бөлшектерін зақымдауы мүмкін.

### Техникалық қызмет көрсету



### **ЕСКЕРТУ**

**Ток соғу қаупі!** Электрлік құрамдас бөлшектерді қате жөндеу ауыр жарақаттану мен өртке апарып соғуы мүмкін.

- ▶ Аспаптың электр бөлігін жөндеуді тек маман-электрикке тапсырыңыз.



- Барлық көзге көрінетін бөлшектерде зақымдардың бар-жоғын және басқару элементтерінің ақаусыз жұмысын жиі тексеріп тұрыңыз.
- Өнім зақымдалған және/немесе ақаулы болған жағдайда оны пайдаланушы болмаңыз. Бірден **Hilti** қызмет көрсету орталығына жөндетіңіз.
- Күтім және техникалық қызмет көрсету жұмыстарынан кейін барлық қорғауыш құрылғыларды орнатып, жұмысын тексеріңіз.



Қауіпсіз қолдану үшін тек түпнұсқа қосалқы бөлшектер мен жұмсалатын материалдарды қолданыңыз. Біз рұқсат еткен қосалқы бөлшектер, шығын материалдары мен өнімге арналған керек-жарақтар **Hilti Store** дүкенінде немесе келесі веб-сайтта қолжетімді: [www.hilti.group](http://www.hilti.group).

## 6.1 Алмалы-салмалы желілік кабельді жалғау

### АБАЙПАҢЫЗ

**Жарақат алу қаупі** контактілер кірленген жағдайда кему тоғы арқылы.

- ▶ Ажырайтын электрлік қосқышты тек таза, құрғақ әрі тартылыссыз күйінде электрлік аспапқа жалғаңыз.

1. Кодталған, алмалы-салмалы электрлік қосқышты тірелуі естілгенше өнімге шегіне дейін енгізіңіз.
2. Желілік кабель ашасын розеткаға салыңыз.

## 6.2 Алмалы-салмалы желілік кабельді электрлік аспаптан ажырату

1. Кабель ашасын желілік розеткадан шығарыңыз.
2. Тежегіш түймені басып, кодталған, ажырайтын электрлік штепсельдік қосылымды ажыратыңыз.
3. Желілік кабельді аспаптан тартып шығарыңыз.

## 7 Тасымалдау және сақтау

- Электр аспапты енгізілген құралымен бірге тасымалдамаңыз.
- Электр аспапты ерқашан ажыратылған ашасымен бірге сақтаңыз.
- Аспапты құрғақ күйінде және балалар мен рұқсаты жоқ адамдардың қолы жетпейтін жерде сақтаңыз.
- Электр аспапты ұзақ уақыт тасымалдаған не сақтаған соң, оны пайдалану алдында зақымдарының бар-жоғын тексеріңіз.

## 8 Ақаулықтардағы көмек

Бұл кестеде келтірілмеген немесе өзіңіз түзете алмайтын ақаулықтар орын алғанда, **Hilti** қызмет көрсету орталығына хабарласыңыз.

Ақаулық	Ықтимал себеп	Шешім
Соққымен бұрғылау орындалмайды.	Өнім тым суық.	▶ Құрама перфораторды астыңғы бетке қойып, бос жүріспен жұмыс істетіңіз. Қажет болса, соққы механизмі жұмыс істегенше әрекетті қайталаңыз.
Өнім толық қуатпен жұмыс істемей тұр.	Ұзартқыш кабель тым ұзын немесе қимасы жеткіліксіз.	▶ Ұзындығы ұйғарынды және/немесе қимасы жеткілікті ұзартқыш кабельді қолданыңыз.
	Негізгі сөндіргіш толық басылмаған.	▶ Негізгі сөндіргішті тірелмегенше басыңыз.
	Қуат көзінің кернеуі тым төмен.	▶ Құрама перфораторды басқа қуат көзіне жалғаңыз.
	Жартылай қуат түймесі қосылады.	▶ «Орташа қуат» түймесін басыңыз.



Ақаулық	Ықтимал себеп	Шешім
Бұрғы айналмайды.	Функцияны таңдау қосқышы тірелмеген немесе «Кескішпен өңдеу» <b>T</b> немесе «Кескішті орналастыру» <b>-9</b> күйінде.	▶ Электр қозғалтқыш жұмыс істеп тұрмаған кезде функция ауыстырып-қосқышын «Соққымен бұрғылау» <b>IT</b> күйіне орнатыңыз.
Бұрғы бекіткіштен босатылмайды.	Құрал бекіткіші толық тартылмаған.	▶ Құрал құлпын шегіне дейін артқа тартыңыз және құралды шығарыңыз.
	Hilti қызмет көрсету орталығына барыңыз.	▶ Бүйірлік тұтқышты босатыңыз және дұрыс орнатыңыз, тартылмалы таспа мен бүйірлік тұтқыш ойыққа бекітілуі керек.
Өнім жұмыс істемейді.	Электр қамтуы жоқ.	▶ Басқа электр құралын жалғап, жұмысын тексеріңіз.
	Электр қамтуындағы үзілістен кейін іске қосуды электрондық бұғаттау белсендірілген.	▶ Өнімді өшіріп қайта қосыңыз.
	Желілік кабель немесе аша жұмыс істемейді.	▶ Желілік кабель не ашаны тексеру үшін электрші маманға барыңыз және қажет болса, ауыстырыңыз.
	Алмалы-салмалы желілік кабель дұрыс жалғанбаған.	▶ Алмалы-салмалы желілік кабельді электрлік аспапқа дұрыстап жалғаңыз.
	Генератор күту режимінде.	▶ Генераторға екінші тұтынушы жүктеңіз (мысалы, құрылыс шамы). Содан кейін өнімді өшіріп қайта қосыңыз.
Қызметтік индикатор жанып тұр.	Көмір қылшақтары тозған.	▶ Өнімді тексеру үшін, электрші маманға барыңыз және қажет болса, көмір қылшақтарын ауыстырыңыз.
Қызметтік индикатор жыпылықтайды.	Өнімде зақымдар бар немесе ол қызмет ету мерзімінің соңына жетті.	▶ Өнімді <b>Hilti</b> қызмет көрсету орталығында жөндеңіз.

## 9 Көдеге жарату

**Hilti** аспаптары қайта өңдеу үшін жарамды көптеген материалдардың санын қамтиды. Көдеге жарату алдында материалдарды мұқият сұрыптау керек. Көптеген елдерде **Hilti** компаниясы ескі аспабыңызды қайта өңдеу үшін қайта қабылдайды. **Hilti** қызмет көрсету орталығынан немесе дилеріңізден сұраңыз.



- ▶ Электр құралдарды, электрондық құрылғылар мен аккумуляторларды тұрмыстық қоқыспен бірге тастамаңыз!

## 10 Өндіруші кепілдігі

- ▶ Кепілдік шарттары туралы сұрақтарыңыз болса, жергілікті **Hilti** серіктесіне жолығыңыз.



# Orijinal kullanım kılavuzu

## 1 Kullanım kılavuzu bilgileri

### 1.1 Bu kullanım kılavuzu hakkında

- **İkaz!** Ürünü kullanmadan önce, talimatlar, güvenlik ve uyarı bilgileri, çizimler ve teknik özellikler dahil olmak üzere ürünle birlikte verilen kullanım kılavuzunu okuduğunuzdan ve anladığınızdan emin olunuz. Özellikle tüm talimatları, güvenlik ve uyarı bilgilerini, çizimleri, teknik özellikleri ve bileşenleri ve fonksiyonları öğreniniz. Aksi takdirde elektrik çarpması, yangın ve/veya ciddi yaralanma tehlikesi meydana gelebilir. Tüm talimatlar, güvenlik ve uyarı bilgileri dahil olmak üzere kullanım kılavuzunu daha sonra kullanmak üzere saklayınız.
- **HILTI** ürünleri profesyonel kullanıcıların kullanımı için öngörülmüştür ve sadece yetkili personel tarafından kullanılabilir ve bakımı yapılabilir. Bu personel, meydana gelebilecek tehlikeler hakkında özel olarak eğitim görmüş olmalıdır. Aletin ve ilgili yardımcı gereçlerin eğitimsiz personel tarafından usulüne uygun olmayan şekilde kullanılması ve amaçları dışında çalıştırılması sonucu tehlikeli durumlar söz konusu olabilir.
- Ekteki kullanım kılavuzu, basım tarihindeki mevcut gelişmiş teknolojiye uygundur. En son sürümü her zaman Hilti ürün sayfasında bulabilirsiniz. Bunu yapmak için, bu kullanım kılavuzundaki  sembolü ile işaretlenmiş bağlantıyı veya QR kodunu kullanınız.
- Ürünü başkalarına sadece bu kullanım kılavuzuyla birlikte veriniz.

### 1.2 Resim açıklaması

#### 1.2.1 Uyarı bilgileri

Uyarı bilgileri, ürün ile çalışırken ortaya çıkabilecek tehlikelere karşı uyarır. Aşağıdaki uyarı metinleri kullanılır:

#### TEHLİKE

##### TEHLİKE !

- ▶ Ağır vücut yaralanmalarına veya doğrudan ölüme sebep olabilecek tehlikeler için.

#### İKAZ

##### İKAZ !

- ▶ Ağır yaralanmalara veya ölüme neden olabilecek tehlikeler için.

#### DİKKAT

##### DİKKAT !

- ▶ Vücut yaralanmalarına veya maddi hasarlara yol açabilecek olası tehlikeli durumlar için.

#### 1.2.2 Kullanım kılavuzundaki semboller

Bu kullanım kılavuzunda aşağıdaki semboller kullanılmıştır:

	Kullanım kılavuzuna dikkat edilmelidir
	Kullanım uyarıları ve diğer gerekli bilgiler
	Geri dönüşümlü malzemeler ile çalışma
	Elektrikli aletleri ve aküleri evdeki çöplere atmayınız

#### 1.2.3 Çizimlerdeki semboller

Çizimlerde aşağıdaki semboller kullanılmıştır:

	Bu sayılar, kullanım kılavuzunun başlangıcındaki ilgili çizime atanmıştır.
	Çizimlerdeki numaralandırma, önemli çalışma adımlarını veya çalışma adımları için önemli olan yapı parçalarını gösterir. Metinde, bu çalışma adımları veya yapı parçasına karşılık gelen sayılarla vurgulanmıştır, örn. (3).



11	pozisyon numaraları <b>Genel bakış</b> çiziminde kullanılır ve <b>Ürüne genel bakış</b> bölümündeki açıklama numaralarına referans niteliğindedir.
	Bu işaret, ürün ile çalışırken dikkatinizi çekmek için koyulmuştur.

### 1.3 Ürün ile ilgili semboller

#### 1.3.1 Üründeki semboller

Üründe aşağıdaki semboller kullanılmıştır:

	Darbesiz delme
	Darbe ile delme (darbeli delme)
	Keskileme
	Keski konumlandırma
	Sağa/sola doğru çalışma
	Koruma sınıfı II (çift izolasyonlu)
	Topraklama kablosu (sadece TE 60-AVR)
	Çap
$n_0$	Ölçüm rölati devir sayısı
/min	Dakika başına devir

## 2 Güvenlik

### 2.1 Elektrikli el aletleri için genel güvenlik uyarıları

**⚠ İKAZ** Bu elektrikli el aletine yönelik tüm güvenlik uyarılarını, talimatları, resimli açıklamaları ve teknik verileri dikkatlice okuyunuz. Aşağıdaki talimatlara uyulmaması durumunda elektrik çarpması, yangın ve/veya ağır yaralanmalar söz konusu olabilir.

**Tüm güvenlik uyarılarını ve kullanım talimatlarını muhafaza ediniz.**

Güvenlik uyarılarında kullanılan "Elektrikli el aleti terimi, şebeke işletimli elektrikli el aletleri (şebeke kablosu ile) veya akü işletimli elektrikli el aletleri (şebeke kablosu olmadan) ile ilgilidir.

#### İş yeri güvenliği

- ▶ **Çalışma alanınızı temiz ve aydınlık tutunuz.** Düzensiz veya aydınlatma olmayan çalışma alanları kazalara yol açabilir.
- ▶ **Yanıcı sıvıların, gazların veya tozların bulunduğu patlama tehlikesi olan yerlerde elektrikli el aleti ile çalışmayınız.** Elektrikli el aletleri, toz veya buhar yakabilecek kıvılcım oluşturur.
- ▶ **Elektrikli el aletini kullanırken çocukları ve diğer kişileri uzak tutunuz.** Dikkatiniz dağılırsa aletin kontrolünü kaybedebilirsiniz.

#### Elektrik güvenliği

- ▶ **Elektrikli el aletin bağlantı fişi prize uygun olmalıdır. Fiş hiçbir şekilde değiştirilmemelidir. Adaptör fişini topraklama korumalı elektrikli el aletleri ile birlikte kullanmayınız.** Değiştirilmemiş fişler ve uygun prizler elektrik çarpması riskini azaltır.
- ▶ **Borular, radyatörler, fırınlar ve buzdolapları gibi toprağa temas eden üst yüzeylere vücudunuzla temas etmekten kaçınınız.** Vücudunuzun toprakla teması var ise yüksek bir elektrik çarpması riski söz konusudur.
- ▶ **Elektrikli el aletini yağmurdan veya ıslıklıktan uzak tutunuz.** Elektrikli el aletine su girmesi, elektrik çarpması riskini artırır.
- ▶ **Elektrikli el aletini taşımak, asmak veya fişi prizden çekmek için bağlantı kablosunu kullanım amacı dışında kullanmayınız. Bağlantı kablosunu sıcaktan, yağdan, keskin kenarlardan ve hareketli parçalardan uzak tutunuz.** Hasarlı veya dolanmış bağlantı kabloları elektrik çarpması riskini artırır.



- ▶ **Elektrikli bir el aleti ile açık alanda çalışacaksanız, sadece dışarıda kullanımına izin verilen uzatma kabloları kullanınız.** Dış mekanlar için uygun olan uzatma kablolarının kullanılması elektrik çarpması riskini azaltır.
- ▶ **Elektrikli el aleti işletiminin nemli ortamda yapılması kaçınılmaz ise bir kaçak akım koruma şalteri kullanınız.** Bir kaçak akım koruma şalterinin kullanımı elektrik çarpması riskini azaltır.

#### Kişilerin güvenliği

- ▶ **Dikkatli olunuz, ne yaptığınıza dikkat ediniz ve elektrikli el aleti ile mantıklı bir şekilde çalışınız.** Yorgunsanız veya uyuşturucu, alkol veya ilaç etkisi altında olduğunuzda elektrikli el aleti kullanmayınız. Elektrikli el aletini kullanırken bir anlık dikkatsizlik ciddi yaralanmalara neden olabilir.
- ▶ **Kişisel koruyucu donanım ve her zaman bir koruyucu gözlük takınız.** Elektrikli el aletinin türüne ve kullanımına göre toz maskesi, kaymayan güvenlik ayakkabısı, koruyucu kask veya kulaklık gibi kişisel koruyucu donanımların kullanılması yaralanma riskini azaltır.
- ▶ **İstem dışı çalışmayı önleyiniz. Güç kaynağına ve/veya aküyü bağlamadan, girişini yapmadan veya taşımadan önce elektrikli el aletinin kapalı olduğundan emin olunuz.** Elektrikli el aletini taşırken parmağınız şalterde ise veya alet açık konumda güç kaynağına takılırsa bu durum kazalara yol açabilir.
- ▶ **Elektrikli el aletini devreye almadan önce ayar aletlerini veya vidalama anahtarlarını çıkartınız.** Dönen bir alet parçasında bulunan bir alet veya anahtar yaralanmalara yol açabilir.
- ▶ **Aşırı bir vücut hareketinden sakınınız. Güvenli bir duruş sağlayınız ve her zaman dengeli tutunuz.** Böylece beklenmedik durumlarda elektrikli el aletini daha iyi kontrol edebilirsiniz.
- ▶ **Uygun kıyafetler giyiniz. Bol kıyafetler giymeyiniz veya takı takmayınız. Saçları, kıyafetleri ve eldivenleri hareket eden parçalardan uzak tutunuz.** Bol kıyafetler, takı veya uzun saçlar hareket eden parçalara takılabilir.
- ▶ **Toz emme ve tutma tertibatları monte edilebiliyorsa bunların bağlı olduğundan ve doğru kullanıldığından emin olunuz.** Bu toz emme tertibatının kullanımı tozdan kaynaklanabilecek tehlikeleri azaltabilir.
- ▶ **Kendi güvenliğinizi riske atmayınız ve elektrikli el aletleri kullanımında son derece tecrübeli olsanız bile ilgili güvenlik kurallarını ihlal etmeyiniz.** Dikkatsiz kullanım saniyeler içerisinde ciddi yaralanmalara neden olabilir.

#### Elektrikli el aletinin kullanımı ve çalıştırılması

- ▶ **Aleti çok fazla zorlamayın. Çalışmanız için uygun olan elektrikli el aletini kullanın.** Uygun elektrikli el aleti ile bildirilen hizmet alanında daha iyi ve güvenli çalışırsınız.
- ▶ **Şalteri bozuk olan elektrikli el aletini kullanmayınız.** Açılıp kapatılmayan bir elektrikli el aleti tehlikelidir ve tamir edilmesi gerekir.
- ▶ **Alet ayarlarını yapmadan, aksesuar parçalarını değiştirmeden veya aleti bir yere koymadan önce fişi prizden ve/veya (çıkarılabilir) aküyü aletten çıkarınız.** Bu önlem, elektrikli el aletinin istem dışı çalışmasını engeller.
- ▶ **Kullanılmayan elektrikli el aletlerini çocukların erişemeyeceği yerde muhafaza edin. Aleti iyi tanımayan veya bu talimatları okumamış kişilere aleti kullandırmayınız.** Elektrikli el aletleri bilgisiz kişiler tarafından kullanılırsa tehlikelidir.
- ▶ **Elektrikli el aletlerinin ve aksesuarlarının bakımını titizlikle yapınız. Hareketli parçaların kusursuz çalıştığı ve sıkışmadığı, parçaların kırılıp kırılmadığı veya hasar görüp görmediği, elektrikli el aleti fonksiyonlarının kısıtlanma durumlarını kontrol ediniz. Hasarlı parçaları aleti kullanmadan önce tamir ettiriniz.** Birçok kazanın nedeni bakımı kötü yapılan elektrikli el aletleridir.
- ▶ **Kesme aletlerini keskin ve temiz tutun.** Özenle bakımı yapılmış keskin bıçak kenarı olan kesme aletleri daha az sıkışır ve kullanımı daha rahattır.
- ▶ **Elektrikli el aletini, aksesuarları, ek aletleri vb. bu talimatlara göre kullanın. Çalışma şartlarını ve yapılacak işi de ayrıca göz önünde bulundurun.** Elektrikli el aletlerinin öngörülen kullanımı dışında kullanılması tehlikeli durumlara yol açabilir.
- ▶ **Tutamağı ve tutamak yüzeylerini daima temiz ve yağ ve gresten arındırılmış durumda tutunuz.** Kaygan tutamaklar ve tutamak yüzeyleri güvenli bir kullanımı ve öngörülemez durumlarda elektrikli el aletinin kontrolünü engeller.

#### Servis

- ▶ **Elektrikli el aletinizi sadece kalifiye uzman personele ve sadece orijinal yedek parçalar ile tamir ettiriniz.** Böylece elektrikli el aletinin güvenliğinin korunduğundan emin olunur.

## 2.2 Kırıcı-delici için güvenlik uyarıları

### Tüm çalışmalara yönelik güvenlik uyarıları

- ▶ **Kulaklık takınız.** Aşırı sestense dolayı duyma kaybı meydana gelebilir.
- ▶ **Aletle birlikte verilen ek tutamakları kullanınız.** Kontrol kaybı yaralanmalara yol açabilir.



- ▶ **Kullandığınız aletin gizli elektrik hatlarına veya kendi şebeke kablosuna isabet edebileceği çalışmalar yapıyorsanız aleti sadece izolasyonlu tutamaklardan tutunuz.** Elektrik ileten bir hat ile temasta metal parçalar da gerilim altında kalır ve elektrik çarpmasına neden olabilir.

### **Uzun matkap ucu kullanımına yönelik güvenlik uyarıları**

- ▶ **Delme işlemine her zaman düşük devir sayısı ile başlayınız ve matkap ucunun iş parçasına temas etmesini bekleyiniz.** Bunun üzerindeki devir sayılarında matkap ucu hafifçe bükülerek iş parçasına temas etmeden serbestçe dönebilir ve yaralanmalara neden olabilir.
- ▶ **Aşırı baskı uygulamayınız ve sadece matkap ucuna göre uzunlamasına yönde baskı uygulayınız.** Matkap ucu bükülebilir, bu nedenle kırılabilir veya kontrolün kaybedilmesine ve yaralanmalara neden olabilir.

## **2.3 Kırıcı - delici ek güvenlik uyarıları**

### **Kişilerin güvenliği**

- ▶ Ürün ve aksesuarı sadece teknik açıdan sorunsuz durumdayken kullanınız.
- ▶ Ürün veya aksesuar üzerinde asla manipülasyon veya değişiklik yapılmamalıdır.
- ▶ Ürünle birlikte verilen ek tutamakları kullanınız. Kontrol kaybı yaralanmalara yol açabilir.
- ▶ Kırma çalışmalarında, çalışılacak yerin karşı tarafında bulunan bölgeyi emniyete alın. Kırılan parçalar dışarı ve / veya yere düşebilir ve diğer kişilerin yaralanmasına sebep olabilir.
- ▶ Ürünü her zaman iki elinizle öngörülen tutamaklardan sıkıca tutunuz. Tutamakları kuru ve temiz tutunuz.
- ▶ Ek aletin gizli elektrik hatlarına temas edebileceği yerlerde çalışıyorsanız, ürünü izole edilmiş tutamak yüzeylerinden tutunuz . Elektrik ileten bir hat ile temasta metal parçalar da gerilim altında kalır ve elektrik çarpmasına neden olabilir.
- ▶ Dönen parçalara temas etmekten kaçınınız - Yaralanma tehlikesi!
- ▶ Ürünün kullanımı sırasında koruyucu gözlük, koruyucu kask, koruyucu kulaklık ve uygun bir solunum koruma maskesi kullanınız.
- ▶ Alet değişimi sırasında koruyucu eldiven takılmalıdır. Ek alete takılan uçlara dokunmak kesik ve yanık türünde yaralanmalara yol açabilir.
- ▶ Koruyucu gözlük kullanın. Etrafa sıçrayan malzeme vücudu ve gözleri yaralayabilir.
- ▶ Taşlama, zımparalama, kesme ve delme işlemleri sonucunda oluşan tozlar tehlikeli kimyasallar içerebilir. Bazı örnekler şunlardır: Kurşun temelli kurşun veya boya; Tuğla, beton ve diğer duvar ürünleri, doğal taş ve diğer silikat içeren ürünler; Meşe, kayın gibi belirli ahşaplar ve kimyasal işlem görmüş ahşap; Asbest veya asbest içerikli malzemeler. Çalışılan malzemenin tehlike sınıfına göre kullanıcının ve çevredeki kişilerin maruziyetini belirleyiniz. Maruziyeti güvenli bir seviyede tutmak için bir toz toplama sisteminin kullanımı veya uygun bir solunum koruma maskesinin kullanımı gibi gerekli önlemleri alınız. Maruziyeti azaltmaya yönelik genel önlemler aşağıdakilerdir:
  - ▶ İyi havalandırılan bir alanda çalışma,
  - ▶ Toz ile uzun süreli temastan kaçınma,
  - ▶ Yüz ve vücuttaki tozları giderme,
  - ▶ Koruyucu kıyafet kullanma ve maruz kalan alanları su ve sabunla yıkama.
- ▶ Parmaklarınızdaki kan dolaşımının daha iyi olması için sık sık molalar veriniz ve parmak egzersizleri yapınız. Uzun süren çalışmalarda yüksek titreşim, parmaklar, eller veya bileklerdeki sinir sisteminde veya kan damarlarında rahatsızlıklara neden olabilir.

### **Elektrik güvenliği**

- ▶ Çalışmaya başlamadan önce çalışma alanında üzeri örtülü elektrik kablosu, gaz ve su borusu bulunup bulunmadığını kontrol ediniz. Bir elektrik hattına, bir gaz veya su borusuna zarar verilmesi halinde, ürünün dışındaki metal parçalar elektrik çarpmasına veya patlamaya neden olabilir.

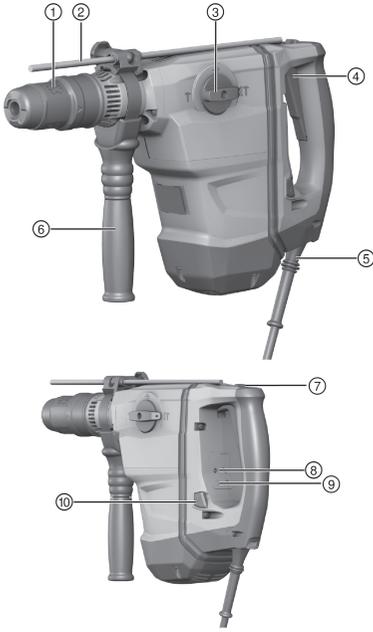
### **Elektrikli el aletleri ile dikkatli çalışılması ve aletin doğru kullanılması**

- ▶ Ek aletin bloke olması halinde, ürünü derhal kapatınız. Ürün yana doğru kayabilir.
- ▶ Yere koymadan önce ürünün tamamen durmasını bekleyiniz.



### 3 Tanımlama

#### 3.1 Ürüne genel bakış 1



- ① Alet bağlantı yeri
- ② Derinlik mesnedi
- ③ Fonksiyon seçme şalteri
- ④ Kumanda şalteri
- ⑤ Şebeke kablosu
- ⑥ Yan tutamak
- ⑦ Sürekli işletim için sabitleme düğmesi
- ⑧ Servis göstergesi
- ⑨ Yarım güç için gösterge
- ⑩ Yarım güç için tuş

#### 3.2 Takılabilir kablolu model 2



- ① Kilitleme tuşu
- ② Elektrikli el aleti bağlantısı
- ③ Kodlanmış, çekilebilir konektörlü şebeke kablosu

#### 3.3 Usulüne uygun kullanım

Açıklanan ürün elektrikle çalışan, pnömatik darbe mekanizmalı bir kırıcı delicidir. Beton, duvar, ahşap ve metal yüzeylerdeki delme işleri için tasarlanmıştır. Bu ürün ayrıca duvardaki hafif-orta keskilme işleri ve beton üzerindeki ilave çalışmalar için de kullanılabilir.

- Çalışma sadece tip plakasında verilen şebeke gerilimi ve frekansta gerçekleşmelidir.

#### 3.4 Olası yanlış kullanım

- Bu ürün, sağlığa zararlı maddelerin işlenmesi için uygun değildir.



- Bu ürün, nemli ortamlardaki çalışmalar için uygun değildir.

### 3.5 Alttan kesme ankracı

Bu ürün, alttan kesme ankrajları için uygundur. Sadece uygun yerleştirme aletleri kullanınız! Ayrıntılı bilgileri **Hilti** merkezinizden öğrenebilirsiniz.

### 3.6 ATC

Ürün, elektronik hızlı kapatma donanımına ATC (Active Torque Control) sahiptir.

Ek alet takılır veya sıkılırsa, ürün aniden kontrolsüz şekilde ters yönde dönmeye başlar. ATC, ürünün bu ani dönme hareketini algılar ve ürünü derhal kapatır.



Usulüne uygun çalışma durumu için ürünün dönebilmesi gereklidir.  
Başarılı hızlı kapatmanın ardından, ürünü kapatınız ve tekrar açınız.

### 3.7 Active Vibration Reduction

Üründe opsiyonel olarak titreşimleri önemli ölçüde azaltan Active Vibration Reduction (AVR) sistemi mevcuttur.

### 3.8 Anahtarsız mandren (aksesuar)

Anahtarsız mandren sayesinde ilave alet kullanılmadan takım değişimi yapılabilir. "Darbesiz " modunda işletilen, silindirik şaftlı veya altıgen aletler için uygundur.

### 3.9 Servis göstergesi

Üründe ışık sinyalli bir servis göstergesi mevcuttur.

#### 3.9.1 Servis göstergesi durumu

Durum	Anlamı
Servis göstergesi yanıyor.	Servis ömrüne ulaşıldı.
Servis göstergesi yanıp sönüyor.	Kırcı-delicinin bir <b>Hilti</b> servis merkezinde onarılmasını sağlayınız.

### 3.10 Teslimat kapsamı

Çok yönlü kırcı-delici, yan tutamak, kullanım kılavuzu.

## 4 Teknik veriler

### 4.1 Kırcı-Delici

Jeneratörlü veya transformatörlü bir işletim durumunda çıkış gücü, aletin tip plakasında belirtilen nominal akım tüketiminin en az iki katı büyüklüğünde olmalıdır. Transformatörün veya jeneratörün çalışma gerilimi her zaman alet nominal geriliminin %+5'i ile %-15'i arasında olmalıdır.

Veriler, 230 V bir nominal gerilimi için geçerlidir. Farklı gerilimlerde ve ülkeye özgü modellerde veriler değişebilir. Aletin nominal gerilimini ve frekansını, ayrıca nominal akım tüketimini veya nominal akımını tip plakasından öğrenebilirsiniz.

	TE 60-AVR	TE 60-ATC/AVR
Ürün nesli	04	04
Nominal akım tüketimi	1.350 W	1.350 W
Nominal akım	7,2 A	7,2 A
01/2003 EPTA Prosedürü'ne göre ağırlık	6,8 kg	7,8 kg
EPTA Prosedürü 05'a göre tek darbe enerjisi	7,8 J	7,8 J
Ø Darbeli delici	12 mm ... 55 mm	12 mm ... 55 mm
Ø Delme ucu	40 mm ... 80 mm	40 mm ... 80 mm
Ø Buat ucu	45 mm ... 100 mm	45 mm ... 100 mm



	TE 60-AVR	TE 60-ATC/AVR
Ø Elmas karot ucu PCM	•/•	42 mm ... 102 mm
Ø Metal delim ucu	10 mm ... 20 mm	10 mm ... 20 mm
Ø Ahşap delim ucu	10 mm ... 32 mm	10 mm ... 32 mm
Alet bağlantı yeri	TE-Y	TE-Y

#### 4.2 Ses bilgisi ve titreşim değerleri

Bu talimatlarda belirtilen ses basıncı ve titreşim değerleri, ilgili normlara uygun bir ölçüm metodu ile ölçülmüştür ve elektrikli el aletlerinin birbirleri ile karşılaştırılması için kullanılabilir. Zorlanmaların geçici olarak değerlendirilmesine de uygundur.

Belirtilen değerler, elektrikli el aletinin ana kullanım alanlarını temsil eder. Elektrikli el aletinin, farklı ek aletlerle veya yetersiz bakım yapılmış şekilde kullanılması durumunda, veriler sapma gösterebilir. Bu durum, toplam çalışma süresi boyunca zorlanmayı belirgin şekilde yükseltebilir.

Doğru bir zorlanma değerlendirmesi için elektrikli el aletinin kapatıldığı veya çalışır konumda olduğu ve ayrıca kullanımda olmadığı zamanlar da dikkate alınmalıdır. Bu durum, toplam çalışma süresi boyunca zorlanmayı belirgin şekilde azaltabilir.

Kullanıcıyı ses ve/veya titreşimin etkilerinden koruyacak ek güvenlik önlemleri belirleyiniz, örneğin: Elektrikli el aletinin ve ek aletlerin bakımının yapılması, ellerin sıcak tutulması, iş akışlarının düzenlenmesi.

Burada uygulanan **EN 62841** standartlarının versiyonları hakkında ayrıntılı bilgi, uygunluk beyanının görüntüsünde 238 bulunabilir.

#### Ses bilgileri

	TE 60-AVR	TE 60-ATC/AVR
Ses gücü seviyesi ( $L_{WA}$ )	107 dB(A)	111 dB(A)
Ses gücü seviyesi için emniyetsizlik ( $K_{WA}$ )	3 dB(A)	3 dB(A)
Ses basıncı seviyesi ( $L_{pA}$ )	99 dB(A)	103 dB(A)
Ses basıncı seviyesi için emniyetsizlik ( $K_{pA}$ )	3 dB(A)	3 dB(A)

#### Toplam titreşim değerleri

	TE 60-AVR	TE 60-ATC/AVR
Betonda darbeli delme ( $a_{h, HD}$ )	10,5 m/sn <sup>2</sup>	7,2 m/sn <sup>2</sup>
Keskinleme ( $a_{h, ChEq}$ )	9,1 m/sn <sup>2</sup>	6,2 m/sn <sup>2</sup>
Emniyetsizlik (Titreşim toplam değerleri)	1,5 m/sn <sup>2</sup>	1,5 m/sn <sup>2</sup>

## 5 Kullanım

### 5.1 Çalışma hazırlığı

#### DİKKAT

**Yaralanma tehlikesi!** Ürünün yanlışlıkla çalışmaya başlaması.

- ▶ Aletin ayarlarını yapmadan veya aksesuar parçalarını değiştirmeden önce şebeke fişini çekin.

Bu dokümanda ve ürün üzerinde bulunan güvenlik ve uyarı bilgilerine dikkat edin.

#### 5.1.1 Yan tutamak montajı

1. Yan tutamak tutucusunu (germe bandı) sökmek için tutamağı çeviriniz.
2. Tutamağı (germe bandı), bunun için öngörülen oyuğa kadar alet bağlantı yeri üzerinden öne doğru itiniz.
3. Yan tutamağı istenen konuma konulduğundan emin olun.
4. Yan tutamak tutucusunu (germe bandı) germek için tutamağı çeviriniz.

#### 5.1.2 Derinlik mesnedinin monte edilmesi (opsiyonel)

1. Yan tutamak tutucusunu (germe bandı) sökmek için tutamağı çeviriniz.
2. Derinlik mesnedini, önden bunun için öngörülen 2 kılavuz deliğine itiniz.
3. Yan tutamak tutucusunu (germe bandı) germek için tutamağı çeviriniz.



### 5.1.3 Güç ayarı (opsiyonel) 5

TE 60-ATC/AVR



Şebeke fişinin prize takılmasından sonra bu ürün daima tam güç ayarlanır.

- "Yarım güç tuşu"na basın. Ürün, yarım güç moduna geçer.
  - "Yarım güç göstergesi" yanar.
- "Yarım güç tuşu"na yeniden basın. Ürün, tam güç moduna geçer.
  - "Yarım güç göstergesi" söner.

### 5.1.4 Ek aletin yerleştirilmesi 5

- Ek aletin giriş ucunu gresle hafifçe yağlayınız.
  - Sadece **Hilti** marka orijinal gres kullanınız. Yanlış bir gres tipi üründe hasara neden olabilir.
- Ek aleti dayanak yerine kadar alet bağlantı yerine yerleştirip oturtunuz.
- Aleti yerleştirdikten sonra çekerek güvenli kilitleme durumunu kontrol ediniz.
  - Ürün kullanıma hazırdır.

### 5.1.5 Ek aletin çıkarılması 5



#### DİKKAT

**Ek alet nedeniyle yaralanma tehlikesi!** Ek alet sıcak veya keskin kenarlı olabilir.

- Ek aleti değiştirirken koruyucu eldiven takınız.

- Alet kilidini dayanak noktasına kadar geri çekin ve ek aleti çıkartın.

## 5.2 Çalışma



#### DİKKAT

**Düşen akü nedeniyle** Ürünün kontrolünün kaybedilmesi.

- Yan tutamağın doğru monte edildiğinden ve usulüne uygun şekilde sabitlendiğinden emin olunuz. Germe bandının ürünün öngörülen kanalında olduğundan emin olunuz.

Bu dokümanda ve ürün üzerinde bulunan güvenlik ve uyarı bilgilerine dikkat ediniz.

### 5.2.1 Darbe ile delme (darbeli delme) 7

- Fonksiyon seçme şalterini bu sembolün üzerine getirin: **⚡**.
- İstenilen gücü ayarlayın.
- Matkap ucunu zemine yerleştirin.
- Kumanda şalterine basın.
  - Ürün çalışır.

### 5.2.2 Darbesiz delme



Ek aletlerle darbesiz delme, özel takma ucu ile mümkündür. **Hilti** alet programı içinde bu tür ek aletler mevcuttur. Alternatif olarak anahtarsız mandren ile örneğin ahşap veya çelik delim ucu silindir şafta bağlanabilir ve darbesiz delme işlemi gerçekleştirilebilir.

- Fonksiyon seçme şalterini bu sembolün üzerine getirin: **⚡**.

## 5.3 Keski konumlandırma 5



#### DİKKAT

**Yaralanma tehlikesi!** Keski yönü kontrolünü kaybetme.

- "Keski konumlandırma" konumunda çalışmayınız. Fonksiyon seçme şalterini "Keski" konumuna oturuncaya kadar döndürünüz.





Keski, 24 farklı konumda (15°'lik kademelerle) ayarlanabilir. Böylece yassı ve kalıp keski ile her zaman en uygun çalışma konumunda çalışılabilir.

1. Fonksiyon seçme şalterini bu sembolün üzerine getirin: ↵.
2. Keskiyi istediğiniz pozisyona çevirin.
3. Fonksiyon seçme şalterini bu sembolün üzerine getirin: Yerine oturuncaya kadar **T**.
  - ▶ Ürün kullanıma hazırdır.

### 5.3.1 Kesileme

- ▶ Fonksiyon seçme şalterini bu sembolün üzerine getirin: **T**.

### 5.3.2 Sürekli çalışmayı açma/kapatma



Keski çalışma modunda kumanda şalterini açık durumdayken kilitleyebilirsiniz.

1. Sürekli çalışma için sabitleme düğmesi öne itiniz.
2. Kumanda şalterine iyice basınız.
  - ▶ Ürün şimdi sürekli modda çalışır.
3. Sürekli çalışma için sabitleme düğmesini arkaya itiniz.
  - ▶ Ürün kapanır.

## 6 Bakım ve onarım



### İKAZ

**Elektrik çarpması tehlikesi!** Şebeke fişi takılıyken yapılan bakım ve onarım çalışmaları ciddi yaralanmalara ve yanıklara neden olabilir.

- ▶ Tüm bakım ve onarım çalışmalarından önce her zaman şebeke fişi çekilmelidir!

### Bakım

- Yapışmış olan kir dikkatlice çıkarılmalıdır.
- Havalandırma deliklerini kuru bir fırça ile dikkatlice temizleyiniz.
- Gövde sadece hafif nemli bir bezle temizlenmelidir. Plastik parçalara yapışabileceğinden silikon içerikli bakım maddeleri kullanılmamalıdır.

### Bakım



### İKAZ

**Elektrik çarpması tehlikesi!** Elektrikli parçalarda usulüne uygun olmayan onarımlar ciddi yaralanmalara ve yanıklara neden olabilir.

- ▶ Elektrik parçalarındaki onarımlar sadece elektronik uzmanı tarafından yapılabilir.
- Görünür tüm parçalarda hasar olup olmadığı ve kumanda elemanlarının sorunsuz şekilde çalıştığı kontrol edilmelidir.
- Hasar ve/veya fonksiyon arızaları durumunda ürün çalıştırılmamalıdır. Derhal **Hilti** servisi tarafından onarılmalıdır.
- Bakım ve onarım çalışmalarından sonra tüm koruma tertibatları yerleştirilmeli ve fonksiyonları kontrol edilmelidir.



Güvenli çalışma için sadece orijinal yedek parçalar ve sarf malzemeleri kullanınız. Tarafımızdan onaylanmış, yedek parçaları, aksesuarları ve sarf malzemelerini **Hilti Store** veya şu adreste bulabilirsiniz: [www.hilti.group](http://www.hilti.group).

### 6.1 Geçmeli şebeke kablosunun bağlanması



### DİKKAT

**Yaralanma tehlikesi** Kirlenmiş kontaklardaki kaçak akımlar nedeniyle.

- ▶ Çıkarılabilir elektrik soket bağlantısını sadece temiz, kuru ve gerilimsiz bir durumdayken elektrikli el aletine bağlayınız.



1. Kodlanmış, sökülebilir elektrikli soket bağlantısını dayanak noktasına kadar ürüne yerleştiriniz, kilit duyulur şekilde yerine oturuncaya kadar itiniz.
2. Şebeke fişini prize takınız.

## 6.2 Geçmeli şebeke kablosunun elektrikli el aletinden ayrılması

1. Şebeke fişini prizden çekiniz.
2. Kodlanmış, sökülebilir kilitleme tuşuna basınız ve Kodlanmış, sökülebilir elektrikli soket bağlantısını sökünüz.
3. Şebeke kablosunu aletten çıkarınız.

## 7 Taşıma ve depolama

- Elektrikli cihazı takımlar takılı iken taşımayınız.
- Elektrikli cihazı daima şebeke fişi çekili olarak saklayın.
- Aleti çocukların ve yetkisiz kişilerin erişemeyeceği ve kuru yerlerde saklayın.
- Uzun süren nakliye veya depolama sonrası kullanmadan önce elektrikli aletin hasar görmüş olup olmadığını kontrol ediniz.

## 8 Arıza durumunda yardım

Bu tabloda listelenmemiş veya kendi başınıza gideremediğiniz arızalarda lütfen yetkili **Hilti** servisimiz ile irtibat kurunuz.

Arıza	Olası sebepler	Çözüm
Darbe yok.	Ürün çok soğuk.	► Kırıcı delici zemine yerleştiriniz ve rölantide çalıştırınız. Darbe mekanizması çalışıncaya kadar gerektiği kadar tekrarlayınız.
Ürün tam güce sahip değil.	Uzatma kablosu çok uzun veya çok düşük kesitli.	► İzin verilen uzunlukta ve / veya yeterli kesitte bir uzatma kablosu kullanınız.
	Kumanda şalteri tam basılı değil.	► Kumanda şalterine dayanak noktasına kadar bastırın.
	Güç kaynağının gerilimi çok düşük.	► Kırıcı deliciyi başka bir güç kaynağına bağlayınız.
	Yarım güç tuşu açık.	► "Yarım güç" tuşuna basınız.
Matkap ucu dönmüyor.	Fonksiyon seçme şalteri yerine oturmamış veya "Kesileme"  veya "Keski konumlandırma"  konumunda bulunuyor.	► Durma konumunda fonksiyon seçme şalterini "Darbeli delme"  konumuna getiriniz.
Matkap ucu kilitten çözülmüyor.	Alet bağlantı yeri tam olarak geri çekilmemiş.	► Alet kilidini dayanak noktasına kadar geri çekiniz ve aleti çıkartınız.
	Yan tutamak doğru monte edilmedi.	► Germe bandı ve yan tutamağın boşluğa oturması için yan tutamak sökülmeli ve doğru monte edilmelidir.
Ürün çalıştırılmıyor.	Şebeke güç kaynağı kesilmiş.	► Başka bir elektrikli alet takınız ve çalışıp çalışmadığını kontrol ediniz.
	Elektronik çalışma blokajı güç kaynağı kesikliğinden sonra aktiftir.	► Ürünü kapatınız ve tekrar açınız.
	Şebeke kablosu veya fiş arızalı.	► Şebeke kablosunu veya fişi elektrik uzmanına kontrol ettiriniz ve gerekirse değiştiriniz.
	Geçmeli şebeke kablosu doğru takılmamış.	► Geçmeli şebeke kablosunu elektrikli el aletine doğru şekilde bağlayınız.



Arıza	Olası sebepler	Çözüm
Ürün çalıştırmıyordur.	Uyku Mod'lu jeneratör.	► Jeneratörü ikinci bir tüketici (örneğin şantiye lambası) ile yük altına alınız). Daha sonra ürünü kapatınız ve tekrar açınız.
Servis göstergesi yanıyor.	Kömür aşınmış.	► Ürünü elektrik teknisyenine kontrol ettiriniz ve gerekirse kömürlerini yenileriyle değiştiriniz.
Servis göstergesi yanıp sönüyor.	Üründe hasar veya servis sınırı süresine ulaşıldı.	► Ürün <b>Hilti</b> servisi tarafından onarılmalıdır.

## 9 İmha

 **Hilti** aletleri yüksek oranda geri dönüşümlü malzemelerden üretilmiştir. Geri dönüşüm için gerekli koşul, usulüne uygun malzeme ayırımıdır. Çoğu ülkede **Hilti**, eski aletlerini yeniden değerlendirmek üzere geri alır. Bu konuda **Hilti** müşteri hizmetlerinden veya satış temsilcinizden bilgi alabilirsiniz.



- Elektrikli el aletlerini, elektronik cihazları ve aküleri evdeki çöplere atmayınız!

## 10 Üretici garantisi

- Garanti koşullarına ilişkin sorularınız için lütfen yerel **Hilti** iş ortağınıza başvurunuz.



## de Konformitätserklärung

### Konformitätserklärung

Der Hersteller erklärt in alleiniger Verantwortung, dass das hier beschriebene Produkt mit der geltenden Gesetzgebung und den geltenden Normen übereinstimmt.

Die Technischen Dokumentationen sind hier hinterlegt:

**Hilti** Entwicklungsgesellschaft mbH | Zulassung Geräte | Hiltistraße 6 | 86916 Kaufering, DE

### Produktangaben

Kombihammer	TE 60-AVR   TE 60-ATC/AVR
Generation	04
Serien-Nr.	1-9999999999

## en Declaration of conformity

### Declaration of conformity

The manufacturer declares, on his sole responsibility, that the product described here complies with the applicable legislation and standards.

The technical documentation is filed here:

**Hilti** Entwicklungsgesellschaft mbH | Tool Certification | Hiltistrasse 6 | D-86916 Kaufering, Germany

### Product information

Combihammer	TE 60-AVR   TE 60-ATC/AVR
Generation	04
Serial no.	1-9999999999

## nl Conformiteitsverklaring

### Conformiteitsverklaring

Als de uitsluitend verantwoordelijke voor het hier beschreven product verklaart de fabrikant dat het voldoet aan de geldende voorschriften en normen.

De technische documentatie is hier te vinden:

**Hilti** Entwicklungsgesellschaft mbH | Zulassung Geräte | Hiltistraße 6 | 86916 Kaufering, DE

### Productinformatie

Combihamer	TE 60-AVR   TE 60-ATC/AVR
Generatie	04
Serienr.	1-9999999999

## fr Déclaration de conformité

### Déclaration de conformité

Le fabricant déclare sous sa seule et unique responsabilité que le produit décrit ici est conforme aux directives et normes en vigueur.

Pour obtenir les documentations techniques, s'adresser à :

**Hilti** Entwicklungsgesellschaft mbH | Zulassung Geräte | Hiltistraße 6 | 86916 Kaufering, DE

### Caractéristiques produit

Perforateur-burineur	TE 60-AVR   TE 60-ATC/AVR
Génération	04
N° de série	1-9999999999

## es Declaración de conformidad

### Declaración de conformidad

Bajo su exclusiva responsabilidad, el fabricante declara que el producto aquí descrito cumple con la legislación y normas vigentes.

La documentación técnica se encuentra depositada aquí:



**Datos del producto**

Martillo combinado	TE 60-AVR   TE 60-ATC/AVR
Generación	04
N.º de serie	1-9999999999

**pt Declaração de conformidade****Declaração de conformidade**

O fabricante declara, sob sua única e exclusiva responsabilidade, que o produto aqui descrito está em conformidade com a legislação vigente e as normas em vigor.

As documentações técnicas estão aqui guardadas:

Hilti Entwicklungsgesellschaft mbH | Zulassung Geräte | Hiltistraße 6 | 86916 Kaufering, DE

**Dados do produto**

Martelo combinado	TE 60-AVR   TE 60-ATC/AVR
Geração	04
N.º de série	1-9999999999

**da Overensstemmelseserklæring****Overensstemmelseserklæring**

Producenten erklærer som eneansvarlig, at det her beskrevne produkt er i overensstemmelse med gældende lovgivning og gældende standarder.

Den tekniske dokumentation er arkiveret her:

Hilti Entwicklungsgesellschaft mbH | Zulassung Geräte | Hiltistraße 6 | 86916 Kaufering, DE

**Produktoplysninger**

Kombihammer	TE 60-AVR   TE 60-ATC/AVR
Generation	04
Serienummer	1-9999999999

**sv Försäkran om överensstämmelse****Försäkran om överensstämmelse**

Härmed intygar tillverkaren med ensamt ansvar att produkten som beskrivs överensstämmer med gällande lagstiftning och standarder.

Den tekniska dokumentationen finns sparad här:

Hilti Entwicklungsgesellschaft mbH | Zulassung Geräte | Hiltistraße 6 | 86916 Kaufering, Tyskland

**Produktdetaljer**

Kombihammare	TE 60-AVR   TE 60-ATC/AVR
Generation	04
Serienr	1-9999999999

**no Samsvarserklæring****Samsvarserklæring**

Produsenten erklærer under sitt eneansvar at produktet som er beskrevet her, oppfyller kravene i gjeldende lovgivning og er i samsvar med gjeldende standarder.

Den tekniske dokumentasjonen er lagret her:

Hilti Entwicklungsgesellschaft mbH | Zulassung Geräte | Hiltistraße 6 | 86916 Kaufering, DE

**Produktopplysninger**

Kombihammer	TE 60-AVR   TE 60-ATC/AVR
Generasjon	04
Serienummer	1-9999999999



**fi Vaatimustenmukaisuusvakuutus****Vaatimustenmukaisuusvakuutus**

Valmistaja vakuuttaa, että tässä kuvattu tuote täyttää sitä koskevien voimassa olevien lakien ja standardien vaatimukset.

Tekninen dokumentaatio löytyy tästä:

**Hilti** Entwicklungsgesellschaft mbH | Zulassung Geräte | Hiltistraße 6 | 86916 Kaufering, DE

**Tuotetiedot**

Kombiporavasara	TE 60-AVR   TE 60-ATC/AVR
Sukupolvi	04
Sarjanumero	1-9999999999

**et Vastavusdeklaratsioon****Vastavusdeklaratsioon**

Seadme tootja kinnitab ainuvastutajana, et käesolevas kasutusjuhendis kirjeldatud seade vastab kehtivate õigusaktide nõuetele ja kehtivatele standarditele.

Tehnilised dokumendid on saadaval:

**Hilti** Entwicklungsgesellschaft mbH | Zulassung Geräte | Hiltistraße 6 | 86916 Kaufering, DE

**Tooteinfo**

Kombivasar	TE 60-AVR   TE 60-ATC/AVR
Pölvkond	04
Seerianumber	1-9999999999

**lv Atbilstības deklarācija****Atbilstības deklarācija**

Ražotājs, uzņemoties pilnu atbildību, apliecina, ka šeit aprakstītais izstrādājums atbilst spēkā esošo tiesību aktu un standartu prasībām.

Tehnisko dokumentāciju glabā:

**Hilti** Entwicklungsgesellschaft mbH | Zulassung Geräte | Hiltistraße 6 | 86916 Kaufering, DE

**Izstrādājuma dati**

Kombinētais perforators	TE 60-AVR   TE 60-ATC/AVR
Paaudze	04
Sērijas Nr.	1-9999999999

**it Atitikties deklaracija****Atitikties deklaracija**

Gamintojas prisiimdama visą atsakomybę pareiškia, kad čia aprašytas prietaisas atitinka galiojančių įstatymų ir standartų reikalavimus.

Techninė dokumentacija saugoma čia:

**Hilti** Entwicklungsgesellschaft mbH | Zulassung Geräte | Hiltistraße 6 | 86916 Kaufering, DE

**Prietaiso duomenys**

Kombinuotasis perforatorius	TE 60-AVR   TE 60-ATC/AVR
Karta	04
Serijos Nr.	1-9999999999

**pl Deklaracja zgodności****Deklaracja zgodności**

Producent deklaruje z pełną odpowiedzialnością, że opisany tutaj produkt jest zgodny z obowiązującymi prawem i obowiązującymi normami.

Techniczna dokumentacja zapisana jest tutaj:

**Hilti** Entwicklungsgesellschaft mbH | Zulassung Geräte | Hiltistraße 6 | 86916 Kaufering, DE



## Dane o produkcie

Mlöt kombi	TE 60-AVR   TE 60-ATC/AVR
Generacja	04
Nr seryjny	1-9999999999

## cs Prohlášení o shodě

### Prohlášení o shodě

Výrobce prohlašuje na výhradní zodpovědnost, že zde popsany výrobek odpovídá platným zákonům a splňuje platné normy.

Technické dokumentace jsou uloženy zde:

Hilti Entwicklungsgesellschaft mbH | Zulassung Geräte | Hiltistraße 6 | 86916 Kaufering, DE

### Údaje o výrobku

Kombinované kladivo	TE 60-AVR   TE 60-ATC/AVR
Generace	04
Sériové číslo	1-9999999999

## sk Vyhlásenie o zhode

### Vyhlásenie o zhode

Výrobca na vlastnú zodpovednosť vyhlasuje, že tu opísaný výrobok zodpovedá platným právnym predpisom a normám.

Technická dokumentácia je uložená tu:

Hilti Entwicklungsgesellschaft mbH | Zulassung Geräte | Hiltistraße 6 | 86916 Kaufering, DE

### Údaje o výrobku

Kombinované kladivo	TE 60-AVR   TE 60-ATC/AVR
Generácia	04
Sériové číslo	1-9999999999

## hu Megfelelőési nyilatkozat

### Megfelelőési nyilatkozat

A gyártó kizárólagos felelőssége tudatában kijelenti, hogy ez a termék megfelel az érvényben lévő törvényeknek és szabványoknak.

A műszaki dokumentáció helye:

Hilti Entwicklungsgesellschaft mbH | Zulassung Geräte | Hiltistraße 6 | 86916 Kaufering, DE

### Termékadatok

Kombikalapács	TE 60-AVR   TE 60-ATC/AVR
Generáció	04
Sorozatszám	1-9999999999

## ru Декларация соответствия нормам

### Декларация соответствия нормам

Настоящим фирма-изготовитель с полной ответственностью заявляет, что данное изделие соответствует действующим директивам и нормам.

Техническая документация (оригиналы) хранится здесь:

Hilti Entwicklungsgesellschaft mbH | Zulassung Geräte | Hiltistraße 6 | 86916 Kaufering, Германия

### Указания к устройству

Комбинированный перфоратор	TE 60-AVR   TE 60-ATC/AVR
Поколение	04
Серийный №	1-9999999999



**uk Сертифікат відповідності****Сертифікат відповідності**

Виробник зі всією належною відповідальністю заявляє, що описаний у цьому документі інструмент відповідає чинному законодавству і стандартам.

Технічна документація зазначена нижче:

**Hilti** Entwicklungsgesellschaft mbH | Zulassung Geräte | Hiltistraße 6 | 86916 Kaufering, DE

**Інформація про інструмент**

Комбінований перфоратор	TE 60-AVR   TE 60-ATC/AVR
Версія	04
Серійний номер	1-9999999999

**kk Сәйкестік декларациясы****Сәйкестік декларациясы**

Өндіруші осы нұсқаулықта сипатталған өнімнің қолданыстағы заңнамаға және қолданыстағы стандарттарға сәйкес екендігін толық жауапкершілікпен жариялайды.

Техникалық құжаттама мына жерде сақталған:

**Hilti** Entwicklungsgesellschaft mbH | Zulassung Geräte | Hiltistraße 6 | 86916 Kaufering, DE

**Өнім туралы мәліметтер**

Құрама перфоратор	TE 60-AVR   TE 60-ATC/AVR
Буын	04
Сериялық нөмір	1-9999999999

**tr Uygunluk beyanı****Uygunluk beyanı**

Üretici burada tanımlanan ürünün geçerli yasalara ve standartlara uygun olduğunu kendi sorumluluğunda beyan eder.

Teknik dokümantasyonlar eklidir:

**Hilti** Entwicklungsgesellschaft mbH | Zulassung Geräte | Hiltistraße 6 | 86916 Kaufering, DE

**Ürün bilgileri**

Kırıcı-delici	TE 60-AVR   TE 60-ATC/AVR
Nesil	04
Seri no.	1-9999999999





**Hilti Corporation**  
 Feldkircherstraße 100  
 9494 Schaan | Liechtenstein

**TE 60 (04) | TE 60-AVR (04) | TE 60-ATC/AVR (04)**

2006/42/EC  
 2014/30/EU  
 2011/65/EU

EN 62841-1:2015, AC:2015,  
 A11:2022  
 EN IEC 55014-1:2021  
 EN IEC 61000-3-2:2019, A1:2021

EN IEC 62841-2-6:2020/A11:2020  
 EN IEC 55014-2:2021  
 EN 61000-3-3:2013, A1:2019,  
 A2:2021, A2:2021/AC:2022

Schaan, 29.03.2024

**Dr. Tahar Zrilli**  
 Head of Quality and Process Management  
 Business Area Electric Tools & Accessories

**Edward-Louis Przybylowicz**  
 Head of BU Power Tool & Accessories  
 Business Area Electric Tools & Accessories

UK  
 CA

**en UK Declaration of Conformity**

**Declaration of conformity**

The manufacturer declares, on his sole responsibility, that the product described here complies with the applicable legislation and standards.

The technical documentation is filed here:

**Hilti** Entwicklungsgesellschaft mbH | Tool Certification | Hiltistrasse 6 | D-86916 Kaufering, Germany

**Product information**

Combihammer	TE 60-AVR   TE 60-ATC/AVR
Generation	04
Serial no.	1-99999999999



**Manufacturer:****Hilti Corporation**

Feldkircherstraße 100  
9494 Schaan | Liechtenstein

**UK Importer:****Hilti (Gt. Britain) Limited**

No. 1 Circle Square, 3 Symphony Park  
Manchester, England, M1 7FS

**TE 60 (04) | TE 60-AVR (04) | TE 60-ATC/AVR (04)**

Supply of Machinery (Safety) Regulations  
2008

Electromagnetic Compatibility Regulations  
2016

The Restriction of the Use of Certain  
Hazardous Substances in Electrical and  
Electronic Equipment Regulations 2012

EN 62841-1:2015, AC:2015,  
A11:2022

EN IEC 55014-1:2021

EN IEC 61000-3-2:2019, A1:2021

EN IEC 62841-2-6:2020/A11:2020

EN IEC 55014-2:2021

EN 61000-3-3:2013, A1:2019,

A2:2021, A2:2021/AC:2022

Schaan, 29.03.2024

**Dr. Tahar Zrilli**

Head of Quality and Process Management  
Business Area Electric Tools & Accessories

**Edward-Louis Przybyłowicz**

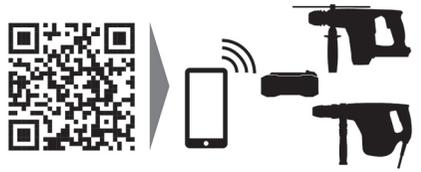
Head of BU Power Tool & Accessories  
Business Area Electric Tools & Accessories







Hilti Corporation  
LI-9494 Schaan  
Tel.:+423 234 21 11  
Fax:+423 234 29 65  
[www.hilti.group](http://www.hilti.group)



2134963