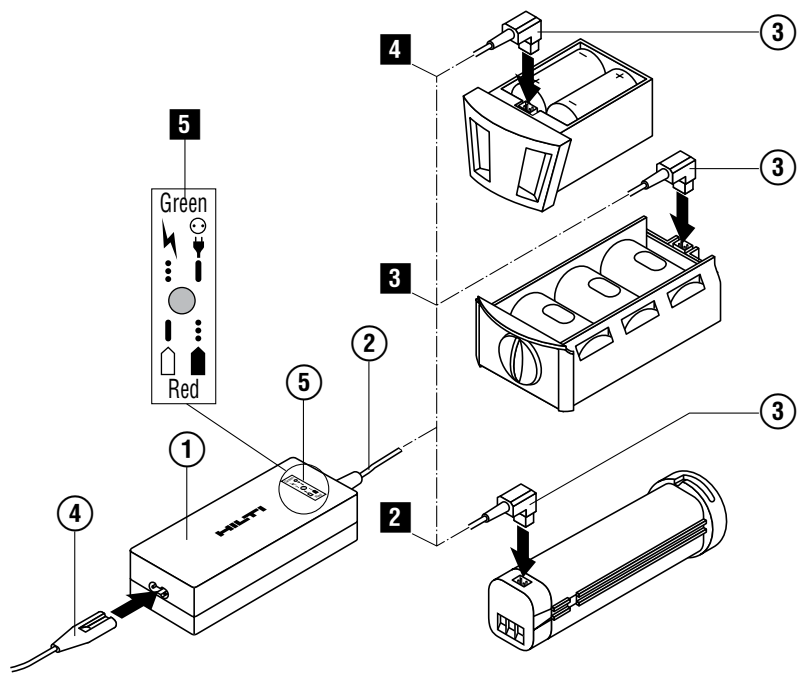


Bedienungsanleitung	de
Operating instructions	en
Mode d'emploi	fr
Istruzioni d'uso	it
Manual de instrucciones	es
Manual de instruções	pt
Gebruiksaanwijzing	nl
Brugsanvisning	da
Bruksanvisning	sv
Bruksanvisning	no
Käyttöohje	fi
Οδηγίες χρήσεως	el
Használati utasítás	hu
Instrukcja obsługi	pl
Инструкция по эксплуатации	ru
Návod k obsluze	cs
Návod na obsluhu	sk
Upute za uporabu	hr
Navodila za uporabo	sl
Ръководство за обслужване	bg
Instrucțiuni de utilizare	ro
Kullanma Talimatı	tr
دليل الاستعمال	ar
Lietošanas pamācība	lv
Instrukcija	lt
Kasutusjuhend	et
取扱説明書	ja
사용설명서	ko
操作說明書	zh
操作说明书	cn





ОРИГИНАЛНА ИНСТРУКЦИЯ ЗА ИЗПОЛЗВАНЕ

PUA 80 Зарядно устройство

Моля, преди употреба непременно прочетете Ръководството за експлоатация.

Моля, съхранявайте Ръководството за експлоатация винаги в близост до уреда.

Предавайте уреда на трети лица само заедно с Ръководството за експлоатация.

Съдържание	Страница
1 Общи указания	115
2 Описание	116
3 Технически данни	116
4 Указания за безопасност	117
5 Въвеждане в експлоатация	118
6 Експлоатация	118
7 Обслужване и поддръжка на машината	119
8 Третиране на отпадъци	119
9 Гаранция от производителя за уредите	120
10 Декларация за съответствие с нормите на ЕС (оригинал)	120

1 Цифрите препращат към фигури. Ще намерите фигурите в началото на Ръководството за експлоатация. В текста на настоящото ръководство за експлоатация с "уред" винаги се обозначава зарядното устройство PUA 80.

Елементи на уреда, органи за управление и индикация 1

- 1 Зарядно устройство PUA 80
- 2 Кабел за зареждане
- 3 Щепсел
- 4 Мрежов кабел
- 5 Индикаторни лампи

1 Общи указания

1.1 Сигнални думи и тяхното значение

ОПАСНОСТ

Отнася се за непосредствена опасност, която може да доведе до тежки телесни наранявания или смърт.

ПРЕДУПРЕЖДЕНИЕ

Отнася се за възможна опасна ситуация, която може да доведе до тежки телесни наранявания или смърт.

ВНИМАНИЕ

Отнася се за възможна опасна ситуация, която може да доведе до леки телесни наранявания или материални щети.

УКАЗАНИЕ

Препоръки при употреба и друга полезна информация.

1.2 Обяснения на пиктограмите и други указания

Предупредителни знаци



Предупреждение за опасност от общ характер



Предупреждение за опасно електрическо напрежение



Предупреждение за разяждащи материали



Предупреждение за взривоопасни вещества

bg

Символи



Преди употреба да се прочете Ръководството за експлоатация



Акумулаторите не трябва да се изхвърлят като обикновени отпадъци.



Отпадъците да се рециклират

Място на данните за идентификация върху уреда

Означението на типа и серийният номер са посочени върху табелката на уреда. Моля, препишете тези данни във Вашето Ръководство за експлоатация и при възникнали въпроси винаги ги съобщавайте на нашето представителство или сервис.

Тип: _____

Сериен №: _____

2 Описание

2.1 Употреба по предназначение

Уредът служи за зареждане на Хилти - акумулатори PSA 80, PRA 82 и PRA 801 в сухи помещения.

С уреда може да се зареждат само посочените в настоящото ръководство за експлоатация акумулатори. Други акумулатори не могат да се зареждат с него.

Не използвайте уреда при опасност от пожар или експлозия.

Следвайте указанията за експлоатация, обслужване и поддръжка от Ръководството за експлоатация.

Уредът е предназначен за професионална употреба и работата, обслужването и поддръжката на уреда може да се осъществяват само от оторизирани и

обучени лица. Персоналът трябва да бъде специално инструктиран за възможните опасности. Уредът и неговите приспособления могат да бъдат опасни, ако бъдат използвани неправомерно от неквалифициран персонал не по предназначение и без съблюдаване на изискванията за работа.

Не са разрешени никакви манипулации или промени по уреда.

2.2 Обем на доставката

- 1 Зарядно устройство PUA 80
- 1 Мрежов кабел
- 1 Ръководство за експлоатация

3 Технически данни

Запазени права за технически изменения!

Уред PUA 80

Мрежово напрежение	100...240 V
Мрежова честота	50...60 Hz
Тегло	0,36 кг (0.8 lb)
Дължина на кабела зарядно устройство	1,5 м (5 фута)
Размери (ДхШхВ)	120 мм (4.7 инча) X 58 мм (2.3 инча) X 30 мм (1.2 инча)
Управление	Електронен контрол на режимите на зареждане и управление чрез микроконтролер
Клас на защита	Клас на защита II (двойна защитна изолация)
Работна температура	+0...+40 °C (+32°F до +104°F)
Температура на съхранение	-30...+60 °C (-22°F до +140°F)

Технически данни на зарядно устройство за акумулатор	PRA 801	PSA 80	PRA 82
Изходно напрежение макс.	5,6 V	14 V	3,8 V
Изходен ток макс.	4,4 A	1,7 A	4,4 A
Време за зареждане	прибл. 2,5 ч	прибл. 1,5 ч	прибл. 2,5 ч

Акумулатор	PRA 801	PSA 80	PRA 82
Измодно напрежение макс.	3,6 V	9,6 V	2,4 V
Капацитет	8,5 Ah	2 Ah	8 Ah
Блок с клетки (бр.)	3	8	2

4 Указания за безопасност

Наред с техническите препоръки за безопасност в отделните раздели на настоящото Ръководство за експлоатация следва по всяко време стриктно да се спазват следните изисквания.

4.1 Общи мерки за безопасност

- Никога не деактивирайте защитите и не отстранявайте лепенките с указания и предупреждения.
- При огнати или повредени щифтове на щепсела на уреда уредът не бива да се използва (да не се прилага сила при свързване).
- Съобразявайте се с влиянието на околната среда. Не оставяйте уреда на открито при дъжд, не го използвайте във влажна или мокра среда. Не използвайте уреда при опасност от пожар или експлозия.
- Използвайте мрежовия кабел само за захранване от мрежата.
- Съхранявайте на сигурно място неизползваните в момента уреди. Когато уредите не се използват, следва да се съхраняват на сухо, високо или затворено място, далеч от достъпа на деца.
- Използвайте само подходящ уред. Не използвайте уреда за цели, за които не е предназначен, а само по предписание и в изправно състояние.
- Дръжте неизползвани акумулатори и зарядни устройства далече от кламери, монети, ключове, пирони, винтове и други дребни метални предмети, които могат да предизвикат късо съединение в контактите им. Късото съединение в контактите на акумулатори или зарядни устройства може да причини изгаряния и да доведе до възникване на пожар.
- Уредът не е предназначен за ползване от лица (включително деца) с ограничени физически, сензорни или умствени способности или от лица, на които липсват познания и/или опит, с изключение на случаите, когато за по-голяма сигурност те са контролирани от компетентно лице или получават от него указания как да работят с уреда.
- Деца трябва да са инструктирани, че не бива да си играят с уреда.
- Погрижете се за това акумулаторите да нямат механична повреда.
- Повредени акумулатори (например акумулатори с пукнатини, счупени части, изкривени, хлътнали и/или силно издадени навън

контакти) не трябва нито да се зареждат, нито повече да се използват.

4.2 Правилна подготовка на работното място

- Моля, осигурете добро осветление на работното място.
- Поддържайте работното си място чисто и добре осветено. Безпорядъкът или недостатъчното осветление могат да доведат до злополуки.
- Уверете се, че уредът и кабелът не представляват препятствие, което да предизвика опасност от падане или нараняване.
- Преди зареждане поставете уреда на сигурно място.

4.3 Електрически



- Избягвайте допира на тялото Ви до заземени тела, например тръби, отоплителни уреди, печки и хладилници. Рискът от електрически удар се увеличава, когато тялото ви е заземено.
- Проверявайте редовно захранващия кабел на уреда и при повреда се обърнете към оторизиран специалист за подмяна. Проверявайте редовно удължителните кабели и ги подменяйте, ако те са повредени. Ако по време на работа се повреди мрежовият кабел или удължителят, не докосвайте кабела. Извадете щепсела от контакта. Повредените съединителни проводници и удължителни кабели представляват опасност от електрически удар.
- Проверете дали уреда и всички кабели са в изрядно състояние. Не ползвайте уреда, ако са налице повреди, ако той не е изцяло комплектован за работа или ако някой от елементите за управление не действа безупречно.
- Давайте уреда на поправка само в сервиз на Хилти.
- Не използвайте захранващия кабел за цели, за които не е предназначен. Никога не носете уреда за кабела. Не издърпвайте щепсела от контакта, като го държите за кабела.
- Пазете кабела от топлина, масла и остри ръбове.

- g) **Не ползвайте уреда в нечисто или мокро състояние.** Полепналият върху повърхността на уреда прах, образуван предимно от електропроводими материали или влага, може да предизвика при неблагоприятни обстоятелства токов удар. Поради това давайте регулярно замърсени уреди за проверка в сервиз на Хилти особено ако често се обработват електропроводими материали.
- h) **Избягвайте късо съединение на акумулаторите.** При късо съединение може да възникне опасност от пожар.
- i) **Избягвайте допир с контактите.**
- j) Не използвайте други акумулатори, освен предвидените за съответния уред. При използване на други акумулатори или при използване на акумулаторите за други цели има опасност от възникване на пожар и експлозия.
- к) **След изтичане на срока на годност акумулаторите трябва да бъдат предадени за отпадъци съобразно изискванията за опазване на околната среда.**

4.4 Електромагнитна съвместимост

Въпреки че уредът отговаря на строгите изисквания на съответните директиви, Хилти не може да изключи възможността, той да бъде смущаван от силно излъчване, което да доведе до погрешно функциониране. В този случай и при други фактори на несигурност трябва да се проведат контролни измервания. Едновременно с това Хилти не може да гарантира, че други уреди (напр. навигационни системи на самолети) няма да бъдат смущавани.

4.5 Течности

При неправилно използване от батерията/акумулатора може да изтече течност. **Избягвайте контакта с нея. При случаен контакт изплакнете с вода. Ако течността попадне в очите, изплакнете ги обилно с вода и потърсете допълнително лекарска помощ.** Изтичащата течност може да предизвика кожни дразнения или изгаряния.

5 Въвеждане в експлоатация



5.1 Свързване **I**

1. Свържете мрежовия кабел към зарядното устройство.

2. Поставете щепсела в контакта.
3. Свържете зареждащия кабел или с акумулатор PSA 80, с акумулатор PRA 82 или с акумулатор PRA 801.

6 Експлоатация



ВНИМАНИЕ

През време на зареждането на акумулатора уредът се нагрява. **Поради това уредът не бива да се ползва като вграден модул, не трябва да се покрива или ползва в област, където няма свободна циркулация на въздух. Не зареждайте акумулатори в затворен съд.**

ВНИМАНИЕ

Никога не го съхранявайте и зареждайте, изложен на пряка слънчева светлина, поставен в близост до отоплителни уреди или зад стъкла. При високи температури акумулаторът се уврежда.

6.1 Индикация **I**

УКАЗАНИЕ

- Зареждайте акумулаторите само при температури от 0 до 40°C (+32°F до +104°F).
- Най-добри резултати при зареждане се получават при околна температура от 0 до 30°C (+32°F до +86°F).

Индикация	Зелената лампа свети постоянно	Уредът е свързан към мрежата и работи.
-----------	--------------------------------	--

Индикация	Зелената лампа мига	Акумулаторът не може да се зарежда. Налице е или функционална неизправност на акумулатора или температурата на акумулатора е извън рамките на работната температура. Откачете акумулатора от зарядното устройство и го охладете, респ. темперирайте до работната температура. След това отново свържете акумулатора. Ако зелената лампа продължава да мига, е възможно да е налице функционална неизправност на акумулатора. Обърнете се към Хилти.
	Червената лампа свети постоянно	В момента акумулаторът се зарежда.
	Червената лампа мига	Акумулаторът е зареден.

7 Обслужване и поддръжка на машината

ВНИМАНИЕ

Извадете щепсела от контакта.

7.1 Обслужване на уреда

Външният корпус на уреда е направен от удароустойчива пластмаса.

Почиствайте външния корпус на уреда редовно с леко навлажнена кърпа или суха четка. Не използвайте за почистване пулверизатор, пароструйка или течаша вода! Те могат да нарушат електрическата безопасност на уреда. Не допускате омасляване на уреда с масло и смазки. Не използвайте почистващи средства, съдържащи силикон.

7.2 Поддръжка

ПРЕДУПРЕЖДЕНИЕ

Ремонти по електрическите части или смяна на мрежовия кабел могат да се извършват само от правоспособни електроспециалисти.

Редовно преглеждайте всички външни елементи на уреда за повреди и се уверете в изправността на елементите за управление. Не работете с уреда, ако има повреда или елементите за управление не са изправни. Дайте уреда на поправка в сервиз на "Хилти".

7.3 Грижи за акумулаторите

Контактните повърхности трябва да са почистени от прах и смазки.

При необходимост ги почиствайте с чиста кърпа.

Ако след дълга употреба капацитетът на акумулатор спадне под допустимата граница, препоръчваме да се обърнете за диагностика към сервиз на Хилти.

bg

8 Третиране на отпадъци

ОПАСНОСТ

При неправилно третиране на отпадъците може да възникне следното:

При изгаряне на пластмасови детайли се отделят отровни газове, които водят до заболявания.

Акумулаторите може да експлодират и да причинят отравяния, изгаряния, разяждания и замърсяване на околната среда, в случай че са повредени или силно нагreti.

При лекомислено предаване на оборудването за отпадъци давате възможност на неоторизирани лица да го използват не по предназначение. По този начин може да нараните себе си или други лица, както и да замърсите околната среда.



Уредите Хилти в по-голямата си част са произведени от материали за многократна употреба. Предпоставка за многократното им използване е тяхното правилно разделяне. В много страни фирмата "Хилти" вече е създавала организация за изкупуване на Вашите употребявани уреди. По тези въпроси се обърнете към центъра за клиентско обслужване на "Хилти" или към търговско-техническия Ви консултант.



Само за страни от ЕС

Не изхвърляйте електронни измервателни уреди заедно с битови отпадъци!

Съобразно Директивата 2002/96/EG относно износени електрически и електронни уреди и отразяването ѝ в националното законодателство износените електроуреди следва да се събират отделно и да се предават за рециклиране според изискванията за опазване на околната среда.



Предайте батериите за унищожаване съгласно националните разпоредби

9 Гаранция от производителя за уредите

При въпроси относно гаранционните условия, моля, обърнете се към Вашия местен партньор ХИЛТИ.

10 Декларация за съответствие с нормите на ЕС (оригинал)

Обозначение:	Зарядно устройство
Обозначение на типа:	PUA 80
Година на производство:	2006

Декларираме на собствена отговорност, че този продукт отговаря на следните директиви и стандарти: до 19-ти април 2016: 2004/108/EO, от 20-ти април 2016: 2014/30/EC, до 19-ти април 2016: 2006/95/EC, от 20-ти април 2016: 2014/35/EU, 2011/65/EC, EN ISO 12100, EN 60335-1, EN 60335-2-29.

Hilti Corporation, Feldkircherstrasse 100,
FL-9494 Schaan

Paolo Luccini
Head of BA Quality and Process
Management
Business Area Electric Tools &
Accessories
08/2015

Edward Przybyłowicz
Head of BU Measuring Systems

BU Measuring Systems

08/2015

Техническа документация при:

Hilti Entwicklungsgesellschaft mbH
Zulassung Elektrowerkzeuge
Hiltistrasse 6
86916 Kaufering
Deutschland



Hilti Corporation

LI-9494 Schaan

Tel.: +423/234 21 11

Fax: +423/234 29 65

www.hilti.com

Hilti = registered trademark of Hilti Corp., Schaan
Pos. 1 | 20151014

