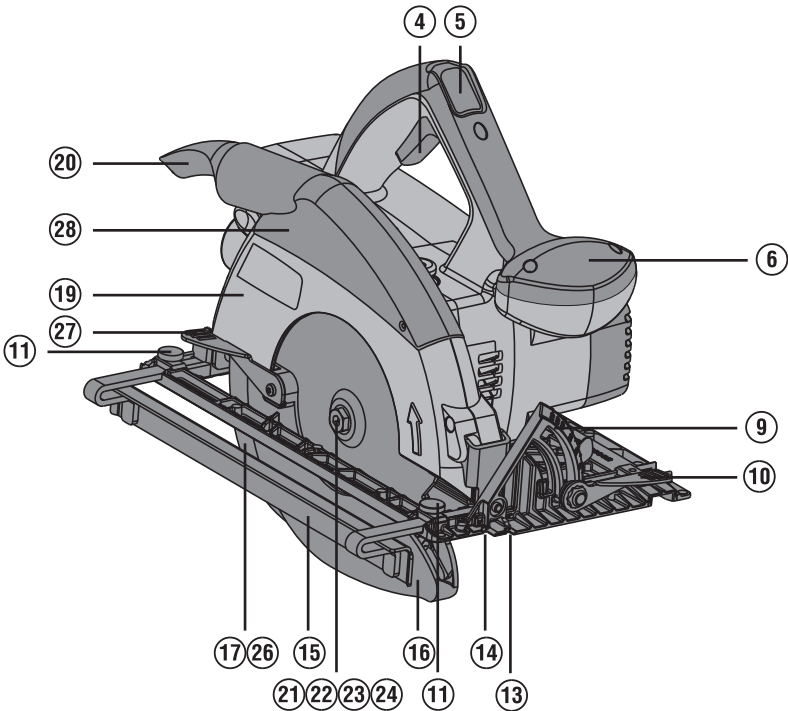
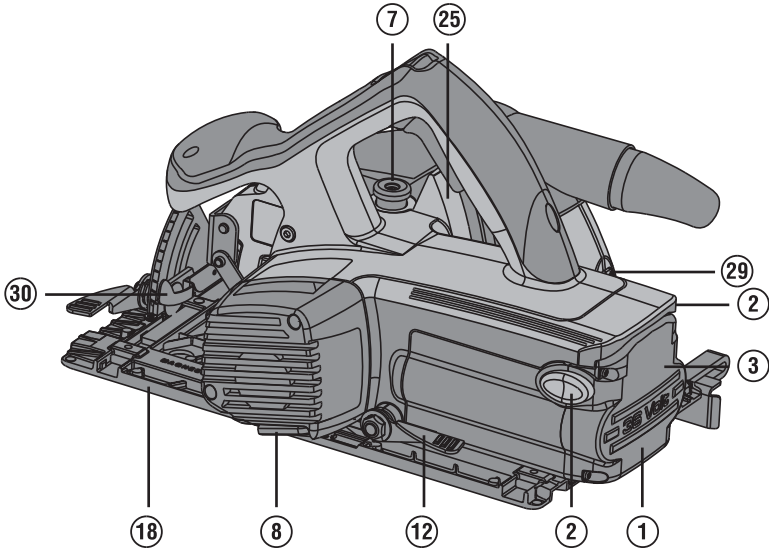


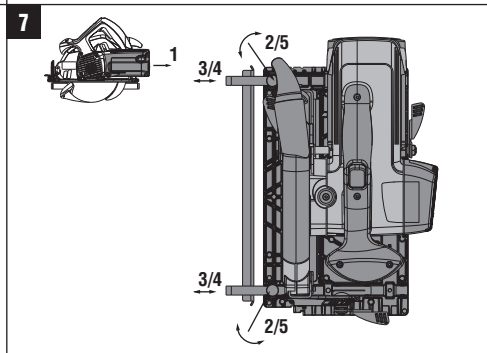
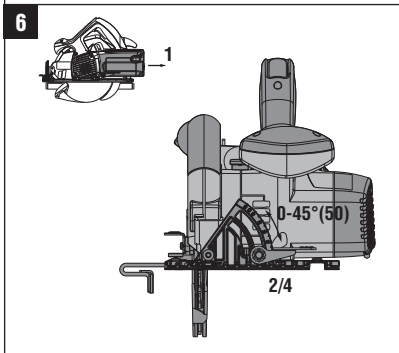
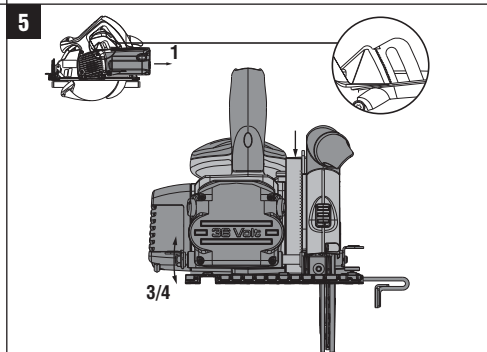
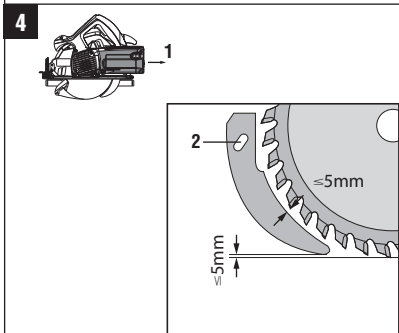
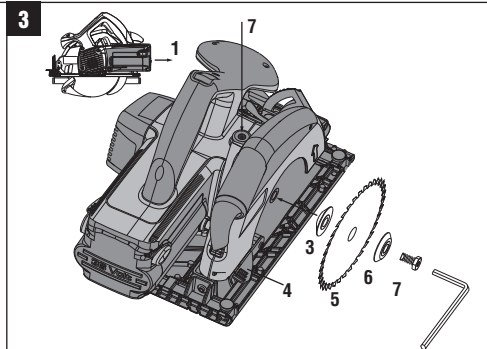
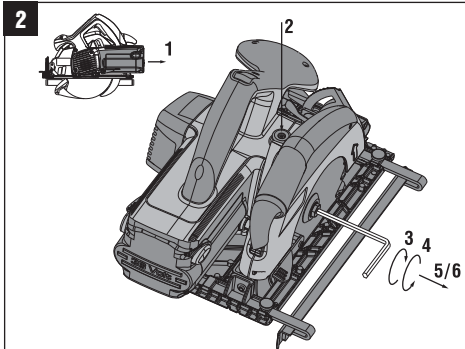
# HILTI

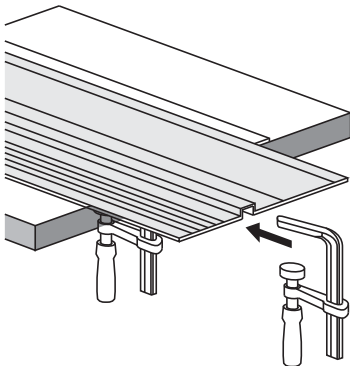
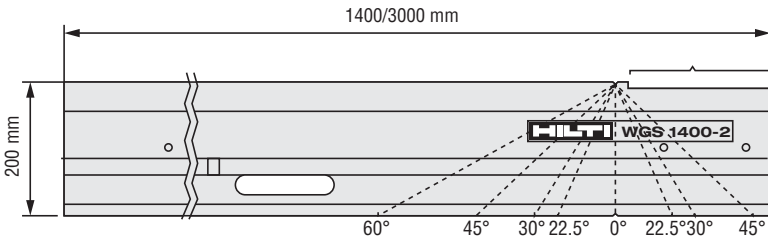
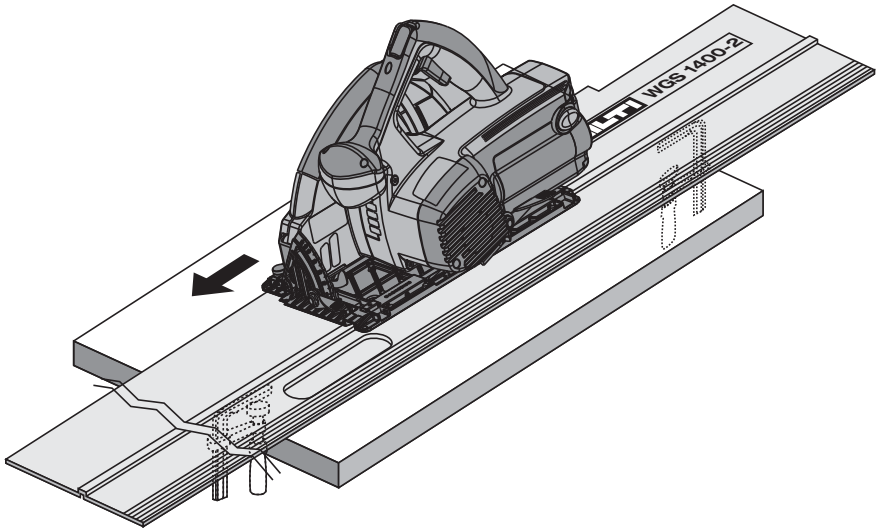
## WSC 70-A36

Bedienungsanleitung	de
Operating instructions	en
Használati utasítás	hu
Instrukcja obsługi	pl
Инструкция по эксплуатации	ru
Návod k obsluze	cs
Návod na obsluhu	sk
Upute za uporabu	hr
Navodila za uporabo	sl
Ръководство за обслужване	bg
取扱説明書	ja

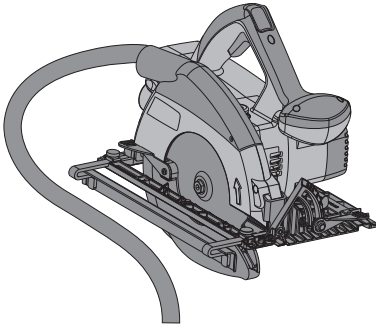




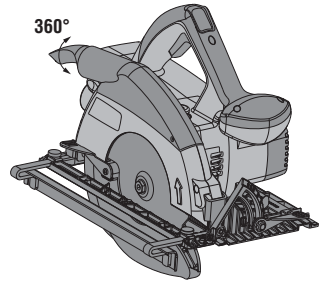











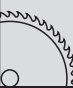
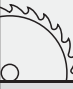
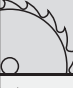

9



10



11

		Holz / Wood / Bois			Kunststoff / Synthetics / Plastiques		Andere / Others / Autre chose	
								
● ...optimal geeignet ideal tout indiquée								
○ ...geeignet good indiquée								
	<b>QualiCut</b>	z54	○	●		●	●	
		z48	●	●		●		
		z42	●	○		○	●	
		z42-A	●	○		○	●	
	<b>MultiCut</b>	z24-A	○	○	○		○	
		z42-A	●	○	●		○	
	<b>QuickCut</b>	z18	○		●		●	
	<b>SpecialCut</b>	z18					○	●
		z14					○	●

AKKU / BATTERY / ACCU / BATERIAS / BATTERI / AKU / AKUMULATORY / AKKIMiäüíéé

# Akumulatorska krožna žaga WSC 70-A36

**Pred začetkom uporabe obvezno preberite navodila za uporabo.**

**Navodila za uporabo vedno hranite skupaj z orodjem.**

**Orodje predajte drugim osebam samo skupaj z navodili za uporabo.**

Vsebina	Stran
1 Splošna opozorila	119
2 Opis	120
3 Pripor	122
4 Tehnični podatki	122
5 Varnostna opozorila	123
6 Pred začetkom uporabe	127
7 Uporaba	128
8 Nega in vzdrževanje	130
9 Motnje pri delovanju	131
10 Recikliranje	131
11 Garancija proizvajalca orodja	132
12 Izjava ES o skladnosti (izvirnik)	132

**1** Številke označujejo slike. Slike se nahajajo na notranjih straneh zložitljivih platnic. Slednje naj bodo pri prebiranju navodil odprte.

V besedilu teh navodil za uporabo beseda »orodje« vedno označuje akumulatorsko krožno žago WSC 70-A36.

## Elementi za upravljanje in prikazovanje **1**

- ① Akumulator
- ② Tipka za sprostitve z dodatno funkcijo aktiviranja prikaza stanja napoljenosti
- ③ Prikaz stanja napoljenosti in napak (Li-ionska akumulatorska baterija)
- ④ Stikalo za vklop in izklop
- ⑤ Zapora vklopa
- ⑥ Dodatni ročaj
- ⑦ Gumb zapore vretena
- ⑧ Imbus ključ
- ⑨ Skala rezalnega kota
- ⑩ Ročica za nastavitve kota rezanja
- ⑪ Pritezni vijaki za vzporedno vodilo
- ⑫ Ročica za nastavitve globine reza
- ⑬ Oznaka kota reza 45°
- ⑭ Oznaka kota reza 0°
- ⑮ Vzporedno vodilo
- ⑯ Nihajni zaščitni pokrov
- ⑰ Razporni klin
- ⑱ Osnovna plošča
- ⑲ Zaščitni pokrov
- ⑳ Vrtljivi nastavek za izmetavanje iveri
- ㉑ Pogonsko vreteno
- ㉒ Sprejemna prirobnica
- ㉓ Vpenjalna prirobnica
- ㉔ Pritezni vijak
- ㉕ Skala za globino reza
- ㉖ Pritrditev razpornega klina
- ㉗ Ročica nihajnega zaščitnega pokrova
- ㉘ Pokrov kanala za iveri
- ㉙ Sprostitve pokrova kanala za iveri
- ㉚ Dodatni lok za reze pod kotom 50°

SI

## 1 Splošna opozorila

### 1.1 Opozorila in njihov pomen

#### NEVARNOST

Za neposredno grozečo nevarnost, ki lahko pripelje do težjih telesnih poškodb ali do smrti.

#### OPOZORILO

Za možno nevarnost, ki lahko pripelje do težkih telesnih poškodb ali smrti.

#### PREVIDNO

Za možno nevarnost, ki lahko pripelje do lažjih telesnih poškodb ali materialne škode.

#### NASVET

Za navodila za uporabo in druge uporabne informacije.

### 1.2 Pojasnila slikovnih oznak in dodatna opozorila

#### Opozorilni znaki



Opozorilo na splošno nevarnost



Opozorilo na nevarno električno napetost



Opozorilo na jedke snovi



Opozorilo na vročo površino

## Znaki za obveznost



Uporabljajte zaščito za oči.



Uporabljajte zaščitno čelado.



Uporabljajte zaščito za sluh.



Uporabljajte zaščitne rokavice.



Uporabljajte lahko zaščito za dihala.

## Simbol



Pred začetkom dela preberite navodila za uporabo.



Odpadni material oddajte v recikliranje



Volt



Enosmerni tok

$n_0$

Število obratov v prostem teku

/min

obratov na minuto

Ø

Premer



Žagin list

## Mesto identifikacijskih podatkov na orodju

Tipska oznaka se nahaja na tipski ploščici, serijska oznaka pa ob strani na ohišju motorja. Te podatke prepisite v navodila za uporabo in jih vedno navedite v primeru morebitnih vprašanj za našega zastopnika ali servis.

Tip:

Serijska št.:

sl

## 2 Opis

### 2.1 Uporaba v skladu z namembnostjo

Orodje je ročno vodena akumulatorska krožna žaga.

Orodja so namenjena žaganju lesa in lesu podobnih materialov, umetnih mas, mavčno-vlaknenih plošč in kompozitnih materialov debeline do 70 mm in izdelovanju zajeralnih rezov pod kotom od 0° do 50°.

Obdelovanje zdravju škodljivih materialov (npr. azbesta) ni dovoljeno.

Orodje je namenjeno profesionalnim uporabnikom; uporablja, vzdržuje in servisira ga lahko le pooblaščen in izšolan osebe. To osebe je treba dodatno poučiti o nevarnostih, ki lahko nastopijo pri delu. Orodje in njegovi pripomočki so lahko nevarni, če jih nepravilno uporablja neusposobljeno osebe in če se uporabljajo v nasprotju z namembnostjo.

Delovno okolje je lahko: gradbišče, delavnica, objekt prenove, objekt rekonstrukcije in novogradnja.

Orodja na noben način ne smete spreminjati.

Prepovedana je uporaba žaginih listov, ki ne ustrezajo predpisanim tehničnim podatkom (npr. premer, število vrtljajev, debelina), rezalnih in brusilnih plošč ter žaginih listov iz visokolegirane hitroreznega jekla (HSS-jekla).

Prepovedano je žaganje kovin.

Orodja ne uporabljajte za žaganje vej in debel.

Akumulatorskih baterij ne uporabljajte za napajanje drugih električnih porabnikov, za katere niso namenjene.

Da preprečite nevarnost poškodb, uporabljajte le originalen Hiltijev pribor in dodatno opremo.

Upošteвайте navodila za delo, nego in vzdrževanje, ki so podana v teh navodilih za uporabo.

## 2.2 Stikalo

Stikalo za vklop/izklop z zaporo vklopa

## 2.3 Ročaji

Ročaj in dodatni ročaj

## 2.4 Zaščitna naprava

Zaščitni pokrov in nihajni zaščitni pokrov

## 2.5 Mazanje

Mazanje z mastjo

## 2.6 Zaščita pred prekomernim praznjenjem

Elektronika je za podaljšanje življenjske dobe akumulatorskih baterij in motorja krmiljena tako, da se število vrtljajev pri prevleklom podajanju zniža. Ob nadaljevanem pritisku elektronika ustavi orodje in prekine električno napajanje.

### PREVIDNO

Ko zmanjšate silo podajanja, se orodje samo zavrti hitreje - če držite pritisnjeno stikalo za vklop/izklop (kot pri orodjih za priklop na električno omrežje).

## 2.7 Napolnjenost litij-ionskih akumulatorskih baterij

Med uporabo litij-ionske akumulatorske baterije si lahko pogledate stanje napolnjenosti z rahlim pritiskom na gumb za sprostitev (dokler ne začutite odpora - ne sprostite baterije!). Prikaz na zadnji strani akumulatorske baterije daje naslednje informacije:

LED-dioda trajno sveti	LED-dioda utripa	Stanje napolnjenosti C
LED-dioda 1, 2, 3, 4	-	$C \geq 75 \%$
LED-dioda 1, 2, 3	-	$50 \% \leq C < 75 \%$
LED-dioda 1, 2	-	$25 \% \leq C < 50 \%$
LED-dioda 1	-	$10 \% \leq C < 25 \%$
-	LED-dioda 1	$C < 10 \%$

## 2.8 V obseg dobave standardne opreme spada

- 1 Orodje
- 1 Žagin list
- 1 Imbus ključ
- 1 Navodila za uporabo
- 1 Kovček Hilti (opcija)
- 1 Kartonska embalaža (opcija)

## 2.9 Za uporabo orodja je potrebna naslednja dodatna oprema

Za WSC 70-A36 akumulatorske baterije B 36/2.4 NiCd ali B 36/3.3 Li-Ion ali B 36/3.9 Li-Ion in polnilnik C4/36-90 ali C4/36-350 ali C7/36-ACS ali polnilnik C4/36-ACS.

### NASVET

Pri nekaterih različicah je oprema že v obsegu dobave.



### 3 Pribor

#### Pribor za WSC 70-A36

Naziv	Kratka oznaka	Opis
Polnilec	C7/36-ACS	
Polnilec za litij-ionsko akumulatorsko baterijo	C4/36-ACS	
Polnilec za litij-ionsko akumulatorsko baterijo	C 4/36-90	
Polnilec za litij-ionsko akumulatorsko baterijo	C 4/36-350	
Akumulatorska baterija		B36/2.4 Li-Ion
Akumulatorska baterija		B36/3.3 Li-Ion
Akumulatorska baterija		B36/3.9 Li-Ion
Vzporedno vodilo		WPG 370/355
Vodilna tračnica		WGS 1400-2B

sl

### 4 Tehnični podatki

Pridržujemo si pravico do tehničnih sprememb!

Orodje	WSC 70-A36
Nazivna napetost (enosmerna napetost)	36 V
Teža skladno s postopkom EPTA 01/2003	5,8 kg
Dimenzije (D x Š x V)	393 mm x 233 mm x 307 mm
Osnovna plošča	193 mm x 320 mm
Maksimalni premer žaginega lista	190 mm
Minimalni premer žaginega lista	176 mm
Debelina osnovnega lista žage	0,5...1,4 mm
Širina reza	1,6...2,2 mm
Odprtina žaginega lista	30 mm
Globina reza	Kot reza 90°: 70 mm Kot reza 50°: 45 mm Kot reza 45°: 51 mm
Debelina razpornega klina	1,5 mm
Št. vrtljajev prostega teka	4.000/min

#### NASVET

Nivo vibracij, naveden v teh navodilih, je izmerjen v merilnem postopku in ustreza normi EN 60745 ter se lahko uporabi za medsebojno primerjavo električnega orodja. Primeren je tudi za predhodno oceno obremenitve z vibracijami. Navedeni nivo vibracij velja za dejansko uporabo električnega orodja. Če električno orodje uporabljate za druge namene, z neustreznimi nastavki ali ga ne vzdržujete pravilno, lahko raven vibracij odstopa. To lahko znatno poveča obremenitev v celotnem delovnem časovnem obdobju. Za točno oceno obremenitve z vibracijami je treba upoštevati tudi čas, ko je orodje izključeno ali pa deluje, a ni dejansko v uporabi. To lahko znatno zmanjša obremenitev v celotnem delovnem časovnem obdobju. Zagotovite dodatne varnostne ukrepe za zaščito uporabnika pred vibracijami, kot so na primer: vzdrževanje električnega orodja in nastavkov, zaščita rok pred mrazom in organizacija poteka dela.

#### Podatki o hrupu in tresljajih za WSC 70-A36 (meritve so opravljene v skladu z EN 60745-2-5):

Tipična A-vrednotena raven zvočne moči	108 dB (A)
Tipična A-vrednotena raven emisije zvočnega tlaka	97 dB (A)
Negotovost za navedene ravni zvoka	3 dB (A)

## Triaksialna vrednost vibracij (vektorska vsota vibracij)

Žaganje lesa, a <sub>h</sub>	< 2,5 m/s <sup>2</sup>
Negotovost (K)	1,5 m/s <sup>2</sup>

Akumulatorska baterija	B 36/2.4 NiCd	B 36/3.3 Li-Ion	B 36/3.9 Li-Ion
Nazivna napetost	36 V	36 V	36 V
Zmogljivost	2,4 Ah	3,3 Ah	3,9 Ah
Kapaciteta energije	86,4 Wh	118,8 Wh	140,4 Wh
Nadzor temperature	NTC	NTC	NTC
Teža	2,08 kg	1,65 kg	1,65 kg
Vrsta celic	NiCd	litij-ionske	litij-ionske
Število celic	30 kosov	30 kosov	30 kosov

## 5 Varnostna opozorila

### NASVET

Varnostna opozorila v poglavju 5.1 vključujejo vsa splošna varnostna opozorila za električna orodja, ki morajo biti vključena v navodilih za uporabo skladno z zahtevami zadevnih standardov. Zato lahko vsebujejo tudi opozorila, ki se ne nanašajo na vaše orodje.

### 5.1 Splošna varnostna opozorila za električna orodja

#### a) OPOZORILO

**Preberite vsa varnostna opozorila in navodila.** Posledice neupoštevanja navodil so lahko električni udar, požar in/ali hude telesne poškodbe. **Vse varnostne predpise in navodila shranite za v prihodnje.** Pojem "električno orodje", ki smo ga uporabili v varnostnih predpisih, se nanaša na električno orodje za priključitev na električno omrežje (s priključnim kablom) in na električno orodje na baterijski pogon (brez priključnega kabla).

#### 5.1.1 Varnost na delovnem mestu

- Poskrbite, da bo vaše delovno mesto vedno čisto in dobro osvetljeno.** Nered ali neosvetljena delovna področja lahko povzročijo nezgode.
- Prosimo, da električnega orodja ne uporabljate v okolju, kjer je nevarnost eksplozije in v katerem se nahajajo gorljive tekočine, plini in prah.** Električna orodja povzročajo iskenje, zato se gorljivi prah ali pare lahko vnamejo.
- Ne dovolite otrokom in drugim osebam, da bi se med delom približale električnemu orodju.** Druge osebe lahko odvrnejo vašo pozornost in izgubili boste nadzor nad orodjem.

#### 5.1.2 Električna varnost

- Priključni vtič električnega orodja mora ustrezati vtičnici.** Vtiča pod nobenim pogojem ne smete spreminjati. Uporaba adapterskih vtičev v kombinaciji z zaščitno ozemljenim električnim orodjem

ni dovoljena. Nespremenjen vtič in ustreznost vtičnice zmanjšujeta nevarnost električnega udara.

- Izogibajte se telesnemu stiku z ozemljenimi površinami, na primer s cevmi, grelci, štedilniki in hladilniki.** Če je ozemljeno tudi vaše telo, obstaja povečano tveganje električnega udara.
- Zavarujte električno orodje pred dežjem in vlago.** Vstop vode v električno orodje povečuje nevarnost električnega udara.
- Električnega kabla ne uporabljajte za prenašanje ali obešanje električnega orodja in ne vlečite vtiča iz vtičnice tako, da vlečete za kabel.** Kabel zavarujte pred vročino, oljem, ostrimi robovi in premikajočimi se deli orodja. Poškodovan ali zavozlan kabel povečuje nevarnost električnega udara.
- Če električno orodje uporabljate na prostem, uporabljajte samo podaljšek, ki je primeren tudi za delo na prostem.** Uporaba podaljševalnega kabla, ki je primeren za uporabo na prostem, zmanjšuje nevarnost električnega udara.
- Če se ne morete izogniti uporabi električnega orodja v vlažnem okolju, uporabite zaščitno stikalo okvarnega toka.** Uporaba zaščitnega stikala okvarnega toka zmanjša tveganje električnega udara.

#### 5.1.3 Varnost oseb

- Bodite zbrani in pazite, kaj delate.** Dela z električnim orodjem se lotite razumno. Nikoli ne uporabljajte električnega orodja, če ste utrujeni ali če ste pod vplivom mamil, alkohola ali zdravil. En sam trenutek nepazljivosti pri uporabi električnega orodja ima lahko za posledico resne telesne poškodbe.
- Uporabljajte osebno zaščitno opremo in vedno nosite zaščitna očala.** Uporaba osebne zaščitne opreme, na primer protiprašne maske, nedrsečih zaščitnih čevljev, zaščitne čelade in glušnikov, odvisno od vrste in načina uporabe električnega orodja, zmanjšuje tveganje telesnih poškodb.
- Izogibajte se nenamernemu vklopu orodja.** Preden električno orodje priključite na električno

omrežje in/ali akumulatorsko baterijo, ga dvignete ali nosite, se prepričajte, da je izključeno. Če se med nošenjem električnega orodja vaš prst nahaja na stikalu oziroma če na električno omrežje priključite vklopljeno električno orodje, lahko pride do nezgode.

- d) **Pred vklopom z električnega orodja odstranite nastavitvena orodja ali vijačni ključ.** Orodje ali ključ, ki se nahajata na vrtečem se delu orodja, lahko povzročita nezgodo.
- e) **Izogibajte se neobičajni telesni drži. Poskrbite za varno stojišče in ohranite ravnotežje.** Tako boste lahko v nepričakovani situaciji bolje obvladali električno orodje.
- f) **Uporabljajte primerno obleko. Ne nosite širokih oblačil ali nakita. Lasje, oblačila in rokavice naj se ne približujejo premikajočim se delom orodja.** Premikajoči se deli orodja lahko zagrabijo ohlapno obleko, nakit ali dolge lase.
- g) **Če je na orodje možno namestiti priprave za odsesavanje in prestrezanje prahu, se prepričajte, ali so le-te priključene in ali jih uporabljate na praviilen način.** Uporaba priprav za odsesavanje prahu zmanjšuje ogroženost zaradi prahu.

#### 5.1.4 Uporaba in ravnanje z električnim orodjem

- a) **Ne preobremenjujete orodja. Uporabljajte samo električno orodje, ki je predvideno za opravljanje določenega dela.** Z ustreznim električnim orodjem boste delali bolje in varneje v predvidenem območju zmožljivosti.
- b) **Ne uporabljajte električnega orodja, ki ima pokvarjeno stikalo.** Električno orodje, ki ga ni mogoče vklopiti ali izklopiti, je nevarno in ga je treba popraviti.
- c) **Pred nastavljanjem orodja, menjavo delov pribora in odlaganjem orodja izvlecite vtič iz vtičnice in/ali odstranite akumulatorsko baterijo iz orodja.** Ta previdnostni ukrep onemogoča nepredvideni zagon električnega orodja.
- d) **Električna orodja, ki jih ne uporabljate, shranjujte izven dosega otrok. Osebam, ki orodja ne poznajo ali niso prebrale teh navodil, ne dovolite uporabljati orodja.** Električna orodja so nevarna, če jih uporabljajo neizkušene osebe.
- e) **Skrbno vzdržujte električna orodja. Preverite, ali premikajoči se deli delujejo brezhibno in se ne zatikajo, oziroma ali kakšen del orodja ni zlomljen ali poškodovan do te mere, da bi oviral delovanje električnega orodja. Pred ponovno uporabo je treba poškodovani del orodja popraviti.** Vzrok za številne nezgode so prav slabo vzdrževana električna orodja.
- f) **Rezalna orodja naj bodo ostra in čista.** Skrbno negovana rezalna orodja z ostrimi robovi se manj zatikajo in so bolj vodljiva.
- g) **Električno orodje, pribor, nastavke itd. uporabljajte v skladu s temi navodili. Pri tem upoštevajte delovne pogoje in vrsto dela, ki ga nameravate opravljati.** Zaradi uporabe električnega orodja v druge, nepredvidene namene, lahko nastanejo nevarne situacije.

#### 5.1.5 Uporaba in ravnanje z akumulatorskim orodjem

- a) **Akumulatorske baterije polnite samo v polnilnikih, ki jih priporoča proizvajalec.** Na polnilniku, predvidenem za polnjenje določene vrste akumulatorskih baterij, lahko pride do požara, če ga uporabite za polnjenje drugih vrst akumulatorskih baterij.
- b) **Za pogon električnih orodij uporabljajte samo zanje predvidene akumulatorske baterije.** Uporaba drugačnih akumulatorskih baterij lahko povzroči telesne poškodbe in požar.
- c) **Akumulatorska baterija, ki ni v uporabi, ne sme priti v stik s pisarniškiimi sponkami, kovanci, ključi, žebliji, vijaki ali z drugimi kovinskimi predmeti, ki bi lahko povzročili premostitev kontaktov.** Kratek stik med kontakti akumulatorske baterije lahko povzroči opekline ali požar.
- d) **Pri napačni uporabi lahko iz akumulatorske baterije izteče tekočina. Izogibajte se kontaktu z njo. Če vseeno pride do stika, prizadeto mesto spirajte z vodo. Če pride tekočina v oči, po spiranju poiščite zdravniško pomoč.** Iztekajoča tekočina lahko povzroči draženje kože in opekline.

#### 5.1.6 Servis

- a) **Električno orodje lahko popravlja samo usposobljen strokovnjak, in to izključno z originalnimi nadomestnimi deli.** Le tako bo tudi vnaprej zagotovljena varna raba električnega orodja.

#### 5.2 Postopek žaganja

- a) **⚠ NEVARNOST**  
**Z rokama ne segajte v območje žaganja in v bližino žaginega lista. Z drugo roko držite dodatni ročaj ali obhiše motorja. Če držite žago z obema rokama, ju žagin list ne more poškodovati.**
- b) **Ne segajte v območje pod obdelovancem.** Zaščitni pokrov vas pod obdelovancem ne more zaščititi pred žaginim listom.
- c) **Globino reza prilagodite debelini obdelovanca.** Žagin list sme segati pod obdelovanec za največ eno polno višino zoba.
- d) **Obdelovanca, ki ga žagate, nikoli ne držite z roko in ga ne opirajte na nogo. Obdelovanec pritrдите na stabilno vpenjalo.** Pomembno je, da obdelovanec dobro pritrдите in s tem kar najbolj zmanjšate tveganje stika s telesom, zagozdite žaginega lista in izgube nadzora.
- e) **Pri izvajanju del, pri katerih lahko pride do stika električnega orodja s skritimi električnimi vodi, orodje prijemajte samo za izolirane prijemalne površine.** Pri stiku z vodnikom pod napetostjo pride napetost tudi na kovinske dele električnega orodja in povzroči električni udar.
- f) **Pri vzdolžnih rezih vedno uporabljajte prislon ali raven vodilni rob.** S tem boste izboljšali natančnost reza in zmanjšali možnost zagozditve žaginega lista.
- g) **Uporabljajte samo žagine liste prave velikosti in z ustreznno odprtino (npr. zvezdasto ali okroglo).**

Žagini listi, ki ne ustrezajo sistemu pritrjevanja žage, se vrtijo neenakomerno in povzročijo izgubo nadzora.

- h) **Nikoli ne uporabljajte poškodovanih ali napačnih podložk in vijakov za žagine liste.** Podložke in vijaki žaginskih listov so konstruirani posebej za optimalno zmogljivost in varnost obratovanja vaše žage.

### 5.3 Ostala varnostna opozorila za vse žage

**Povratni udarec – vzroki in ustrezna varnostna navodila:**

Povratni udarec je trenutna reakcija zatikajočega se, stisnjene ali nepravilno uravnoteženega žaginega lista. Posledica tega je lahko nekontroliran sunek žage iz obdelovanca v smeri uporabnika;

- kadar se žagin list zagozdi ali stisne v zapirajoči se delovni reži, se list zagozdi, sila motorja pa sune žago v smeri uporabnika;

- če se žagin list v rezu zvije ali ni v pravem položaju, se lahko zobje zadnjega dela žaginega lista zataknejo za površino obdelovanca, zaradi česar žagin list izskoči iz reže nazaj v smeri uporabnika.

Povratni udarec je posledica napačne oziroma neustrežne uporabe žage. Izogniti se mu je mogoče s primernimi varnostnimi ukrepi, ki so opisani v nadaljevanju.

- a) **Žago primite trdno z obema rokama in dajte roki v položaj, v katerem boste lahko prestrezali sile povratnih udarcev.** Postavite se ob stran žaginega lista, tako da ta nikoli ne bo v ravni liniji z vašim telesom. V primeru povratnega udarca lahko krožna žaga odskoči nazaj. Uporabnik lahko z upoštevanjem določenih varnostnih ukrepov vseeno obvlada silo povratnega udarca.
- b) **Če se žagin list zatakne ali ko prekinete delo, izklopite žago in jo držite v obdelovancu toliko časa, da se žagin list ustavi.** Dokler se žagin list vrti, nikoli ne poskušajte odstraniti žage iz obdelovanca ali je vleči nazaj. V nasprotnem primeru lahko nastopi povratni udarec. Ugotovite in odpravite vzroke zatikanja žaginega lista.
- c) **Če želite ponovno zagnati žago, ki tiči v obdelovancu, centrirajte žagin list v reži in preverite, ali se zobje žage niso zataknil v obdelovancu.** Zataknen žagin list se lahko ob ponovnem zagonu žage premakne iz obdelovanca ali povzroči povratni udarec.
- d) **Velike plošče podprite, da zmanjšate tveganje povratnega udarca zaradi zatikanja žaginega lista.** Velike plošče se lahko ukrivijo pod lastno težo. Ploščo je treba podpreti na obeh straneh – tako v bližini reže kakor tudi ob robu.
- e) **Ne uporabljajte topih ali poškodovanih žaginskih listov.** Žagini listi s topimi ali nepravilno balansiranimi zobmi zaradi preozke reže povzročijo povečano trenje, zagozditev žaginega lista in povratni udarec.
- f) **Pred žaganjem pritegnite nastavitve globine in kota reza.** Če se nastavitve med žaganjem spremenijo, se lahko žagin list zatakne in nastopi povratni udarec.
- g) **Še posebej previdni bodite pri žaganju v obstoječe stene ali v območja s skritimi napeljavami.**

Žagin list lahko pri potopnem žaganju blokirajo skriti predmeti, ki povzročijo povratni udarec.

### 5.4 Varnostna navodila za krožne žage z nihajnim zaščitnim pokrovom

**Funkcija spodnjega zaščitnega pokrova**

- a) **Pred vsako uporabo preverite, ali se spodnji zaščitni pokrov brezhibno zapira. Žage ne uporabljajte, če spodnji zaščitni pokrov ni prosto pomičen in če se ne zapre takoj. Spodnjega zaščitnega pokrova nikoli ne poskušajte zadrževati ali pritrjevati v odprtem položaju.** Če vam žaga nehotе pade na tla, se lahko spodnji zaščitni pokrov skrivi. S pomočjo ročice odprite zaščitni pokrov in se prepričajte, ali je pokrov prosto pomičen in da se pri nobenem kotu in globini reza ne dotika žaginega lista ali drugih delov.
- b) **Preverite funkcijo vzmeti spodnjega zaščitnega pokrova. Če spodnji zaščitni pokrov in vzmet ne delujeta brezhibno, morate žago pred uporabo popraviti.** Poškodovani deli, lepljive obloge ali sprijete iveri povzročijo upočasnjeno delovanje spodnjega zaščitnega pokrova.
- c) **Spodnji zaščitni pokrov odpirajte ročno samo pri izdelavi posebnih rezov, kot so npr. potopni in kotni rezi. Z ročico odprite spodnji zaščitni pokrov in ga izpusite, takoj ko žagin list prodre v obdelovanec.** Pri vseh drugih opravilih mora spodnji zaščitni pokrov delovati avtomatsko.
- d) **Žage ne odlagajte na delovno mizo ali na tla, če spodnji zaščitni pokrov ne pokriva žaginega lista.** Nezaščiten žagin list, ki se ustavlja, porine žago nasproti smeri reza in prežaga vse, kar mu je na poti. Upoštevajte čas zaustavljanja žage.

### 5.5 Dodatna varnostna opozorila za vse žage z razpornim klinom

**Funkcija razpornega klina**

- a) **Uporabljajte žagin list, ki je primeren za razporni klin.** Da bo razporni klin učinkoval, mora biti osnovna plošča žaginega lista tanjša od razpornega klina in širina zob mora biti večja od debeline razpornega klina.
- b) **Razporni klin nastavite, kot je opisano v navodilih za uporabo.** Napačna debelina, položaj in poravnava lahko povzročijo, da razporni klin ni učinkovit pri preprečevanju povratnih udarcev.
- c) **Vedno uporabljajte razporni klin, razen pri potopnih rezih.** Po koncu izdelave potopnega reza znova montirajte razporni klin. Razporni klin je pri izdelavi potopnih rezov moteč in lahko povzroči povratni udarec.
- d) **Da bi razporni klin lahko deloval, se mora nahajati v reži.** Razporni klin ni učinkovit pri preprečevanju povratnih udarcev pri kratkih rezih.
- e) **Ne uporabljajte žage s skrivljenim razpornim klinom.** Tudi manjša motnja lahko upočasnijo zapiranje zaščitnega pokrova.

## 5.6 Dodatna varnostna opozorila

### 5.6.1 Varnost oseb

- a) **Uporabljajte zaščito za sluh.** Hrup lahko povzroči izgubo sluha.
- b) **Orodje vedno držite z obema rokama za predvidene ročaje.** Ročaji morajo biti suhi in čisti ter ne smejo biti onesnaženi z oljem ali mastjo.
- c) **Če uporabljate orodje brez sistema za odsesavanje prahu, je treba pri delih, kjer nastaja prah, uporabljati lahko zaščito za dihala.**
- d) **Orodje uporabljajte samo skupaj s pripadajočimi zaščitnimi napravami.**
- e) **Orodje uporabljajte samo za predvidene namene in v brezhibnem stanju.**
- f) **Med delom si privoščite odmor.** Za boljšo prekrvavitve prstov delajte sprostitvene in razgibalne vaje.
- g) **Orodje vključite šele v območju dela.**
- h) **Pred uskladiščenjem in transportom orodja odstranite akumulatorsko baterijo.**
- i) **Med žaganjem vedno vodite orodje stran od telesa.**
- j) **Orodja ne uporabljajte nad glavo.**
- k) **Ne zaustavljajte orodja s pritiskanjem na žagin list od strani.**
- l) **Pri delujočem orodju se ne dotikajte vpenjalne prirobnice in vpenjalnega vijaka.**
- m) **Na liniji reza ne sme biti ovir.** Ne žagajte vijakov, žeblicev itd.
- n) **Med vrtenjem žaginega lista nikoli ne pritiskajte gumba za blokado vretena.**
- o) **Orodja ne usmerjajte proti ljudem.**
- p) **Silo podajanja prilagodite žaginemu listu in obdelovanemu materialu, tako da ne more priti do zagozditve žaginega lista in povratnega udarca.** Poskrbite, da ne pride do pregretja konic žaginskih zob.
- r) **Pri žaganju umetnih mas je treba paziti, da se umetne mase pri tem ne talijo.**
- s) **Pred pričetkom dela ugotovite razred nevarnosti nastajajočega prahu.** Pri delu z orodjem uporabljajte le industrijske sesalnike z uradno potrjenimi zaščitnim razredom v skladu z lokalno zakonodajo o zaščiti pred prahom.
- t) **Razložite otrokom, da orodje ni igrača.**
- u) **Orodje ni namenjeno otrokom ali šibkim osebam, ki o uporabi niso bile poučene.**
- v) **Prah nekaterih materialov, kot npr. premazi, ki vsebujejo svinec, nekatere vrste lesa, mineralov in kovin, je lahko zdravju škodljiv.** Stik ali vdihavanje prahu lahko pri uporabniku ali osebah, ki so v bližini, povzroči alergične reakcije ali bolezni dihal. Prah določenih materialov, kot npr. hrast ali bukev, velja za kancerogen, še posebej v povezavi z dodatnimi snovmi za obdelavo lesa (kromati, sredstvo za zaščito lesa). Z materialom, ki vsebuje azbest, lahko delajo le strokovnjaki. **Če je le mogoče, uporabljajte odsesavanje prahu.** Za čim bolj učinkovito odsesavanje prahu uporabljajte za to električno orodje namenjen mobilni sesalnik za prah lesa in/ali mineralov,

ki ga priporoča Hilti. Poskrbite za dobro prežračevanje delovnega mesta. Priporočljivo je, da nosite dihalno masko s filtrom razreda P2. Upoštevajte lokalne predpise, ki veljajo za obdelovane materiale.

### 5.6.2 Skrbno ravnanje z električnimi orodji in njihova uporaba

- a) **Obdelovanec pritrдите.** Obdelovanec pritrđite s pomočjo vpenjalnih priprav ali primeža, da se ne bo premikal. Obdelovanec bo tako pritrjen varneje, kot če bi ga držali z roko. Vi pa boste lahko orodje upravljali z obema rokama.
- b) **Prepričajte se, da se držalo nastavka prilega vpenjalnemu sistemu orodja in da ste nastavek pravilno vpenili.**

### 5.6.3 Električna varnost



**Preden začnete z delom, preverite, ali so v delovnem območju skriti električni vodi, plinske in vodovodne cevi, npr. z detektorjem kovin.** Zunanji kovinski deli na orodju lahko prevajajo tok, če npr. nehote poškodujete električni vod pod napetostjo. To predstavlja resno nevarnost električnega udara.

### 5.6.4 Skrbno ravnanje z akumulatorskimi baterijami in njihova uporaba

- a) **Upoštevajte posebne smernice za transport, skladiščenje in uporabo Litij-ionskih akumulatorskih baterij.**
- b) **Akumulatorskih baterij ne izpostavljajte visokim temperaturam in ognju.** Obstaja nevarnost eksplozije.
- c) **Akumulatorskih baterij ni dovoljeno razstavljati, stiskati, segreti na temperaturo preko 80 °C ali sezgati.** V nasprotnem primeru obstaja nevarnost požara, eksplozije in poškodb.
- d) **Uporabljajte izključno akumulatorske baterije, ki so predvidene za vaše orodje.** Pri uporabi nedovoljenih akumulatorskih baterij oziroma pri uporabi baterij v nedovoljene namene obstaja nevarnost požara in eksplozije.
- e) **Prepovedano je polnjenje in uporaba poškodovanih akumulatorskih baterij (na primer počenih, polomljenih in zvitih baterij z udarjenimi in/ali zvitiimi kontakti).**
- f) **Če je akumulatorska baterija prevroča, da bi se je dotaknili, je morda v okvari. Odložite orodje na negorljivo mesto v dovolj veliki razdalji do gorljivih materialov, kjer ga lahko opazujete, in počakajte, da se ohladi. Ko se akumulatorska baterija ohladi, se obrnite na Hiltijev servis.**

### 5.6.5 Delovno mesto

- a) **Poskrbite za dobro osvetlitev delovnega območja.**

- b) **Poskrbite za dobro prežračevanje delovnega mesta.** Slabo prežračevana delovna mesta lahko zaradi preveč prahu škodujejo zdravju.

#### 5.6.6 Osebnna oprema za zaščito pri delu



Uporabnik in v bližini nahajajoče se osebe morajo med uporabo orodja uporabljati primerna zaščitna očala,

zaščitno čelado, zaščito za sluh, zaščitne rokavice in lahko zaščitno za dihala.

#### 5.6.7 Zaščitna naprava

Ne vklaplajte orodja, če žagin list, pokrov, nihajni zaščitni pokrov ali razporni klin niso pravilno montirani.

## 6 Pred začetkom uporabe



### 6.1 Skrbno ravnanje z akumulatorskimi baterijami

#### NASVET

Moč akumulatorske baterije pri nizkih temperaturah pade. Ne posegajte v akumulatorsko baterijo, dokler se orodje ne ustavi. Drugo akumulatorsko baterijo namestite pravočasno. Prazno akumulatorsko baterijo dajte takoj polniti za naslednjo menjavo.

Akumulatorske baterije skladiščite na hladnem in suhem mestu. Akumulatorskih baterij ne puščajte na soncu, na ogrevalnih telesih ali za okenskimi stekli. Ob koncu njihove življenjske dobe morate akumulatorske baterije odstraniti na okolju prijazen in varen način.

Akumulatorsko baterijo vtaknite v ustrezni polnilec.

### 6.2 Napolnite akumulatorsko baterijo



#### PREVIDNO

Uporabljajte samo Hiltijeve polnilce, ki so naštetí v poglavju „Pribor“.

#### NEVARNOST

Preden akumulatorsko baterijo vstavite v ustrezen polnilec, da se napolni, se prepričajte, da so zunanje površine akumulatorske baterije čiste in suhe. Za postopek polnjenja preberite navodila za uporabo polnilca.

### 6.2.1 Prvo polnjenje nove akumulatorske baterije

Nov akumulator je treba pred prvo uporabo prvič pravilno napolniti, da se lahko celice pravilno oblikujejo. Nepravilno prvo polnjenje lahko trajno zmanjša kapaciteto akumulatorja. Postopek prvega polnjenja je opisan v navodilih za uporabo ustreznega polnilca.

### 6.2.2 Redno polnjenje NiCd akumulatorskih baterij

NiCd akumulatorske baterije je treba vsakič napolniti do konca.

### 6.2.3 Redno polnjenje Li-ionskih akumulatorskih baterij

Li-ionske baterije so vedno pripravljene na uporabo, tudi kadar so samo delno napolnjene. Napredovanje polnjenja kažejo svetleče diode (glejte navodila za uporabo polnilca).

### 6.3 Vstavljanje akumulatorske baterije

#### NEVARNOST

Uporabljajte le Hiltijeve akumulatorske baterije in polnilce, ki so naštetí v poglavju „Pribor“.

#### PREVIDNO

Pred vstavljanjem akumulatorske baterije se prepričajte, ali je orodje izklopljeno in aktivirana zapora vklopa. Uporabljajte samo akumulatorske baterije Hilti, ki so predvidene za vaše orodje.

1. Akumulatorsko baterijo potisnite od zadaj v orodje, da se slišno zaskoči na prislону z dvojným klikom.
2. **PREVIDNO** Padla akumulatorska baterija lahko predstavlja nevarnost za vas in druge. Preverite, ali je akumulatorska baterija pravilno in varno nameščena v orodje.

## 6.4 Odstranjevanje akumulatorske baterije

1. Pritisnite enega ali oba gumba za sprostitev akumulatorske baterije.
2. Akumulatorsko baterijo izvlecite iz orodja v smeri nazaj.

## 6.5 Transport in skladiščenje akumulatorskih baterij

Povlecite akumulatorsko baterijo iz položaja zaklepa (delovni položaj) v prvi zaskočni položaj (nastavitev za transport).

Če želite z orodja odstraniti akumulatorsko baterijo zaradi transporta ali skladiščenja, se prepričajte, da na kontaktih akumulatorske baterije ne bo prišlo do kratkega stika. Iz kovčka ali zaboja z orodjem odstranite proste kovinske dele, kot so npr. vijaki, žebliji, sponke, prosti vijlačni nastavki, žice ali kovinski odrezki oz. preprečite kontakt teh delov z akumulatorskimi baterijami.

Pri pošiljanju (cestni, železniški, pomorski ali zračni transport) akumulatorskih baterij upoštevajte veljavne državne in mednarodne predpise o transportu.

# 7 Uporaba



SI

## NASVET

Po daljši blokadi žaginega lista se orodje ne zažene samo od sebe, ko popustite podajalno silo. Ponovno pritisnite zaporo vklopa in stikalo za vklop/izklop.

## PREVIDNO

**Uporabljajte zaščitne rokavice.** Rezalni robovi žaginega lista so ostri. Na rezalnih robovih žaginega lista se lahko poškodujete.

## PREVIDNO

**Uporabljajte lahko masko za zaščito dihal in zaščitna očala.** Pri žaganju nastajata prah in žagovina. Prah in žagovina lahko škodujeta dihalom.

## PREVIDNO

**Uporabljajte zaščito za sluh.** Orodje in postopek žaganja ustvarjata hrup. Hrup lahko povzroči izgubo sluha.

## 7.1 Menjava žaginega lista



## PREVIDNO

**Pri zamenjavi delovnega orodja uporabljajte zaščitne rokavice.** Orodje, vpenjalna prirobnica in vpenjalni vijak se pri delu segrejejo.

## PREVIDNO

**Prepričajte se, da žagin list ustreza tehničnim zahtevam in da je oster.** Oster žagin list je pogoj za brezhibno žaganje.

### 7.1.1 Demontaža žaginega lista 2

1. Izvlecite akumulatorsko baterijo iz orodja.
2. Pritisnite gumb za zaporo vretena.
3. Z imbus ključem vrtite pritrdilni vijak žaginega lista, dokler se zaporni zatič v celoti ne zaskoči.

4. S ključem popustite pritrdilni vijak v smeri nasproti vrtenju urnega kazalca.
5. Odstranite pritrdilni vijak in zunanjo vpenjalno prirobnico.
6. Odprite nihajni zaščitni pokrov in odstranite žagin list.

### 7.1.2 Montaža žaginega lista 3

1. Izvlecite akumulatorsko baterijo iz orodja.
2. Očistite sprejemno in vpenjalno prirobnico.
3. Natakните sprejemno prirobnico.
4. Odprite nihajni zaščitni pokrov.
5. **PREVIDNO Upoštevajte puščico za smer vrtenja na žaginem listu.** Namestite nov žagin list.
6. Natakните zunanjo vpenjalno prirobnico.
7. Pritrdite vpenjalno prirobnico z vrtenjem priteznega vijaka v smeri vrtenja urnega kazalca. Medtem držite pritisnjen gumb za zaporo vretena (enako kot pri demontaži).
8. Pred začetkom uporabe preverite pravilno lego žaginega lista.

### 7.2 Nastavitev razporega klina 4

Preverite, ali je razporni klin nastavljen tako, da od zobatega venca žaginega lista ni oddaljen več kot 5 mm in da zobati venec ne izstopa pod spodnjim robom razporega klina za več kot 5 mm.

Razporni klin preprečuje zagozditev žaginega lista pri vzdolžnem rezanju. Žaganje je zato dovoljeno samo s pravilno vgrajenim razpornim klinom.

1. Izvlecite akumulatorsko baterijo iz orodja.
2. Popustite imbus vijak z imbus ključem.
3. Nastavite razporni klin, kot kaže slika.
4. Zategnite imbus vijak z imbus ključem.

### 7.3 Nastavitev globine reza 5

## NASVET

Nastavljena globina reza mora biti za pribl. 5 do 10 mm večja od debeline materiala, ki ga žagate.

Globina reza je brezstopensko nastavljiva od 0 do 70 mm.

1. Izvlecite akumulatorsko baterijo iz orodja.
2. Orodje postavite na ravno podlago.
3. Popustite ročico nastavitve globine reza  
Nastavljeno globino lahko odčitate s pomočjo puščice na vodilu.
4. S škarjastim gibom dvignite orodje in nastavite globino reza z zategovanjem ročice.

#### 7.4 Nastavitev poševnih rezov **6**

Orodje lahko nastavite za poševno rezanje pod poljubnim kotom od 0 do 45°. S privzdigovanjem dodatnega loka se območje nastavitve razširi do 50°.

1. Izvlecite akumulatorsko baterijo iz orodja.
2. Popustite ročico nastavitve kota reza.
3. Zavrtite orodje v želeni položaj oz. dvignite dodatni lok za nastavitev kotov do 50°.
4. Zategnite ročico nastavitve kota reza.

#### 7.5 Žaganje po zarisu

Na sprednji osnovni plošči orodja se nahaja indikator zarisa (0° in 45°) za ravne in poševne reze, s katerim lahko natančno žagate pod izbranim kotom reza. Rob zarisa ustreza notranji strani žaginega lista. Okence izboljša pregled nad zarisom in s tem skrbi za kvalitetnejši rob reza. Dodatna indikatorja zarisa se nahajata na prednjem izrezu za žagin list in na koncu osnovne plošče.

1. Obdelovanec zavarujte pred premikanjem.
2. Obdelovanec namestite tako, da žagin list prosto teče pod obdelovancem.
3. Preverite, ali je stikalo na orodju izključeno.
4. Vtaknite akumulatorsko baterijo v orodje.
5. Postavite osnovno ploščo orodja na obdelovanec tako, da žagin list ni v stiku z obdelovancem.
6. Vključite orodje s pritiskom na zaporo vklopa in hkratnim pritiskom na stikalo za vklop/izklop.
7. Orodje vodite s primerno hitrostjo po zarisu na obdelovancu.

#### 7.6 Žaganje z vzporednim vodilom (pribor)

Dvodelnno vzporedno vodilo omogoča natančno rezanje vzdolž robu obdelovanca oz. razrez na enake letvice. Vzporedno vodilo lahko montiramo na obeh straneh osnovne plošče.

#### 7.7 Montaža/nastavitev vzporednega vodila **7**

1. Izvlecite akumulatorsko baterijo iz orodja.
2. Odvijte pritezne vijake v osnovni plošči.
3. Porinite obe vodili vzporednega vodila pod pritezne vijake.
4. Nastavite želeno širino reza.
5. Zategnite pritezne vijake.

#### 7.8 Žaganje z vodilno tračnico **8**

##### 7.8.1 Vzdolžni rezi pri 0°

Nastavite žago z utorom osnovne plošče na rob vodilne tračnice.

##### 7.8.2 Vzdolžni koti pri kotih do 50°

Žago vodite z zunanjim robom osnovne plošče vzdolž vodilne tračnice, ker lahko sicer pride do trka žaginega lista in vodilne tračnice.

##### 7.8.3 Ploščati kotni rezi

#### NASVET

Prikazani kot rezanja daje rezultat, ki ni enak kot pri ravnih, pravokotnih rezih.

1. Položite vodilno tračnico z ničelno točko na rob obdelovanca in zavrtite tračnico tako, da bo želeni kot na skali nasproti ničelne točke.
2. Vodilno tračnico fiksirajte z dvema primežema.

##### 7.9 Razrez na dolžino

1. Tračnico od spodaj dobro pritrdite z dvema primežema.

**NASVET** Orodje postavite na vodilno tračnico za obdelovancem.

2. **PREVIDNO Pazite na to, da žagin list ne pride v stik z obdelovancem.**

Orodje postavite na naležni del vodilne tračnice.

3. Vključite napravo.
4. Orodje enakomerno potisnite prek obdelovanca. Nihajni pokrov se odpre ob stiku s stranskim robom in se ponovno zapre ob izhodu na koncu vodilne tračnice.

##### 7.10 Čiščenje kanala za iveri

#### PREVIDNO

Akumulatorske baterije ne smete vstaviti v orodje.

1. Pritisnite plastično spono na zadnji spodnji strani zaščitnega pokrova in odstranite pokrov kanala.
2. Očistite kanal pokrova za iveri.
3. Pokrov ponovno pritrdite tako, da se zaskoči plastična spona.
4. Preverite, če premikajoči se deli orodja delujejo brezhibno in če se ne zatikajo oziroma če kakšen del orodja ni zlomljen ali poškodovan do te mere, da bi oviral njegovo delovanje.

##### 7.11 Žaganje z odsesavanjem iveri **9**

#### NASVET

Ročna krožna žaga je opremljena s priključnim nastavkom za običajne cevi sesalcev. Za priključitev sesalne cevi sesalnika za prah na žago boste morda potrebovali ustrezen adapter.

#### PREVIDNO

Prah je zdravju škodljiv in lahko povzroči obolenja dihalnih poti, kožne bolezni in alergične reakcije.



## OPOZORILO

Nekatere vrste prahu so kancerogene. To so mineralni prah, prah hrasta in bukke, zlasti v povezavi z dodatki za obdelavo lesa (kromati, sredstva za zaščito lesa).

## PREVIDNO

Če je le možno, pri delu uporabljajte mobilni odpraševalnik WVC 40-M (les) ali VCU 40-M (les in mineralne snovi). Če odsesavanje ni mogoče, pri delu uporabljajte polovično masko za zaščito dihal s filterkim razredom P2. Poleg tega vedno poskrbite za dobro prezračevanje, da bo koncentracija prahu čim nižja.

## PREVIDNO

Pri obdelavi drugih materialov se mora uporabnik pozanimati pri pristojnem poklicnem združenju glede posebnih zahtev.

### 7.12 Žaganje brez odsesavanja iveri 10

#### NASVET

Kanal za izmet iveri je na voljo kot dodatna oprema.

Z vrtenjem izberite zeleno smer izmeta tako, da bodo iveri odletavale stran od vas.

## 8 Negi in vzdrževanje

### PREVIDNO

Pred začetkom čiščenja orodja odstranite akumulatorsko baterijo, da preprečite nenamerni vklop orodja!

#### 8.1 Nega orodja

Odstranite sprijeto umazanijo in zaščitite površino vašega orodja pred korozijo tako, da ga občasno obrišete z naoljeno krpo za čiščenje.

#### 8.2 Nega orodja

### PREVIDNO

Orodje, še posebej pa prijemalne površine morajo biti suhe in čiste ter ne smejo biti onesnažene z oljem ali mastjo. Ne uporabljajte sredstev za nego, ki vsebujejo silikon.

Zunanje ohišje orodja je izdelano iz plastike, ki je odporna proti udarcem. Ročaj je izdelan iz elastomernega materiala.

Nikoli ne uporabljajte orodja z zamašenimi prezračevalnimi režami! Prezračevalne reže previdno očistite s suho krtačo. Izogibajte se vdoru tujkov v notranjost orodja. Zunanost orodja redno čistite z rahlo navlaženo krpo za čiščenje. Za čiščenje ne uporabljajte pršilnika, naprave za čiščenje s paro ali tekoče vode! S tem lahko ogrozite električno varnost orodja.

#### 8.3 Čiščenje zaščitne naprave

1. Za čiščenje zaščitnih naprav odstranite žagin list.
2. Zaščitne naprave previdno očistite s suho krtačo.
3. Obloge in iveri v notranjosti zaščitnih naprav odstranite s ustreznim orodjem.
4. Namestite žagin list.

#### 8.4 Nega NiCd akumulatorskih baterij

Izogibajte se vdoru vlage.

Kontakti naj ne bodo prašni ali mastni. Kontaktno površino po potrebi očistite s suho krpo za čiščenje. Ko zmogljivost orodja znatno pade ali se vklopi zaščita pred popolnim izpraznjenjem, je treba akumulatorsko baterijo ponovno napolniti.

#### NASVET

Dodatne informacije o polnjenju akumulatorske baterije lahko najdete v navodilih za uporabo polnilca.

### 8.5 Nega litij-ionskih akumulatorskih baterij

Izogibajte se vdoru vlage.

Akumulatorske baterije pred prvo uporabo napolnite do konca.

Da bi dosegli maksimalno življenjsko dobo akumulatorske baterije, baterijo neahajte prazniti, takoj ko zmogljivost baterije znatno pade.

#### NASVET

Če nadaljujete z uporabo, se praznjenje samodejno prekine, še preden bi lahko prišlo do poškodb celic baterije.

Akumulatorske baterije polnite s predpisanimi Hiltijevimi polnilniki za litij-ionske akumulatorske baterije.

#### NASVET

- Osveževanje akumulatorskih baterij, kot ga poznamo pri NiCd- in NiMH-baterijah, ni potrebno.
- Prekinitev postopka polnjenja ne vpliva na življenjsko dobo akumulatorske baterije.
- Baterije lahko polnite kadarkoli brez škodljivega vpliva na življenjsko dobo. Te baterije nimajo spominskega učinka, kot ga poznamo pri NiCd- in NiMH-baterijah.
- Akumulatorske baterije po možnosti skladiščite v napolnjenem stanju, na suhem in hladnem mestu. Skladiščenje akumulatorskih baterij pri visokih temperaturah (za okenskimi stekli) ni primerno, saj zmanjšuje njihovo življenjsko dobo in povečuje hitrost samopraznjenja celic.
- Če se akumulatorska baterija več ne napolni povsem, to pomeni, da je zaradi staranja ali preobremenitve izgubila kapaciteto. Delo s takšno akumulatorsko baterijo je še vedno mogoče. Kljub temu akumulatorsko baterijo kmalu zamenjajte z novo.

### 8.6 Vzdrževanje orodja

## OPOZORILO

Električne komponente smejo popravljati samo strokovnjaki električarji.

Redno preverjajte, ali so zunanji deli orodja poškodovani in ali vsi elementi za upravljanje delujejo brezhibno. Orodja ne uporabljajte, če so deli poškodovani, ali če elementi za upravljanje ne delujejo brezhibno. Popravilo naj ga v Hiltijevem servisu.

## 8.7 Kontrola po negi in vzdrževanju

Po končani negi in vzdrževanju preverite, ali so nameščene vse varnostne naprave in ali delujejo brezhibno.

Za nadzor nihajnega zaščitnega pokrova le-tega povsem odprite s pritiskom upravljalne ročice.

Ko spustite upravljalno ročico, se mora nihajni zaščitni pokrov hitro in v celoti zapreti.

## 9 Motnje pri delovanju

Napaka	Možni vzrok	Odprava napake
Orodje ne deluje.	Akumulatorska baterija ni pravilno vstavljena ali pa je prazna.	Akumulatorska baterija se mora zaskočiti s slišnim dvojnimi klikom oz. jo je treba napolniti.
	Električna napaka.	Akumulatorsko baterijo odstranite iz orodja; oboje naj preverijo v Hiltijevem servisu.
	Akumulatorska baterija je prazna/vročča.	Izklop s strani zaščite pred prekomernim izpraznjenjem/elektronike. Akumulatorsko baterijo vtaknite v polnilec ali jo pustite, da se ohladi.
Stikala za vklop/izklop ni mogoče pritisniti oz. je blokirano.	Brez napake (varnostna funkcija).	Pritisnite zaporo vklopa.
Vrtljaji nenadoma močno padajo.	Akumulatorska baterija je prazna ali pa je podajalna sila prevelika.	Zamenjajte akumulatorsko baterijo; prazno akumulatorsko baterijo napolnite. Zmanjšajte podajalno silo.
Akumulatorska baterija se izprazni hitreje kot običajno.	Stanje akumulatorske baterije ni optimalno.	Osvežitveno polnjenje izvajajte samo pri NiCd akumulatorskih baterijah; (glejte navodila za uporabo polnilca).
Orodje se ne zažene samodejno po zagoditvi žaginega lista.	Zaščita pred prekomernim izpraznjenjem je izključila orodje po drugi zagoditvi.	Ponovno pritisnite zaporo vklopa in stikalo za vklop/izklop.
Akumulatorska baterija se ne zaskoči slišno, z dvema klikoma.	Zaskočni mehanizem na akumulatorski bateriji je umazan.	Očistite zaskočni mehanizem in ponovno namestite akumulatorsko baterijo. Če problema ne morete odpraviti, poiščite pomoč v Hiltijevem servisu.
Močno segrevanje orodja ali akumulatorske baterije.	Električna napaka.	Orodje takoj izklopite, akumulatorsko baterijo odstranite iz orodja in oboje oddajte v pregled Hiltijevemu servisu.
	Orodje je preobremenjeno (prekoračeno področje uporabe).	Izberite orodje, ki je primerno za določeno delo.
Brez/zmanjšana moč sesanja.	Odsesovalni kanal za iveri je zamašen.	Očistite kanal za iveri.

## 10 Recikliranje

### PREVIDNO

Neppravilno odstranjevanje dotrajanih orodij lahko privede do naslednjega: pri sežigu plastičnih delov nastajajo strupeni plini, ki lahko škodujejo zdravju. Če se baterije poškodujejo ali segrejejo do visokih temperatur, lahko eksplodirajo in pri tem povzročijo zastrupitve, opekline, razjede in onesnaženje okolja. Oprema, ki jo odstranite na lahkomišeln način, lahko pride v roke nepooblaščenim osebam, ki jo bodo uporabile na nestrokovnen način. Pri tem se lahko resno poškodujete vi ali tretje osebe in pride do onesnaženja okolja.

### PREVIDNO

Pokvarjene akumulatorske baterije nemudoma odstranite. Pazite, da ne pridejo v otroške roke. Akumulatorskih baterij ne razstavlajte in ne sežigajte.

### PREVIDNO

Odslužene akumulatorske baterije odstranite v skladu z nacionalnimi predpisi ali jih oddajte Hiltiju.



Orodja Hilti so pretežno narejena iz materialov, ki jih je mogoče znova uporabiti. Predpogoj za recikliranje je strokovno razvrščanje materialov. Hilti v mnogih državah že omogoča prevzem odsluženega orodja v reciklažo. Posvetujte se s servisno službo Hilti ali s svojim prodajnim svetovalcem.



Samo za države EU

Električnega orodja ne odstranjujte s hišnimi odpadki!

V skladu z evropsko Direktivo o odpadni električni in elektronski opremi in z njenim izvajanjem v nacionalni zakonodaji je treba električne naprave ob koncu njihove življenjske dobe ločeno zbirati in jih predati v postopek okolju prijaznega recikliranja.

## 11 Garancija proizvajalca orodja

Prosimo, da se v primeru vprašanj obrnete na svojega lokalnega partnerja HILTI.

sl

## 12 Izjava ES o skladnosti (izvirnik)

Oznaka:	Akumulatorska krožna žaga
Tipna oznaka:	WSC 70-A36
Leto konstrukcije:	2006

S polno odgovornostjo izjavljamo, da ta izdelek ustreza naslednjim direktivam in standardom: 2006/42/ES, 2004/108/ES, 2006/66/ES, 2011/65/EU, EN 60745-1, EN 60745-2-5, EN ISO 12100.

**Hilti Corporation, Feldkircherstrasse 100,  
FL-9494 Schaan**

**Paolo Luccini**  
Head of BA Quality and Process Management  
Business Area Electric Tools & Accessories  
01/2012

**Jan Doongaji**  
Executive Vice President

Business Unit Power  
Tools & Accessories  
01/2012

### Tehnična dokumentacija pri:

Hilti Entwicklungsgesellschaft mbH  
Zulassung Elektrowerkzeuge  
Hiltistrasse 6  
86916 Kaufering  
Deutschland



Hilti Corporation

LI-9494 Schaan

Tel.: +423 / 234 21 11

Fax: +423 / 234 29 65

[www.hilti.com](http://www.hilti.com)

Hilti = registered trademark of Hilti Corp., Schaan

W 3152 | 0214 | 00-Pos. 8 | 1

Printed in Czech Republic © 2014

Right of technical and programme changes reserved S. E. & O.

236299 / A5

