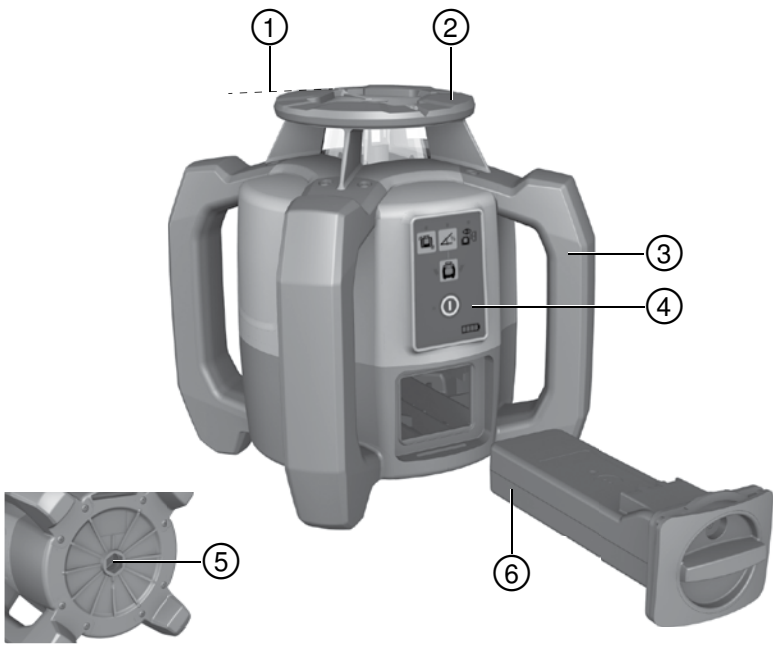


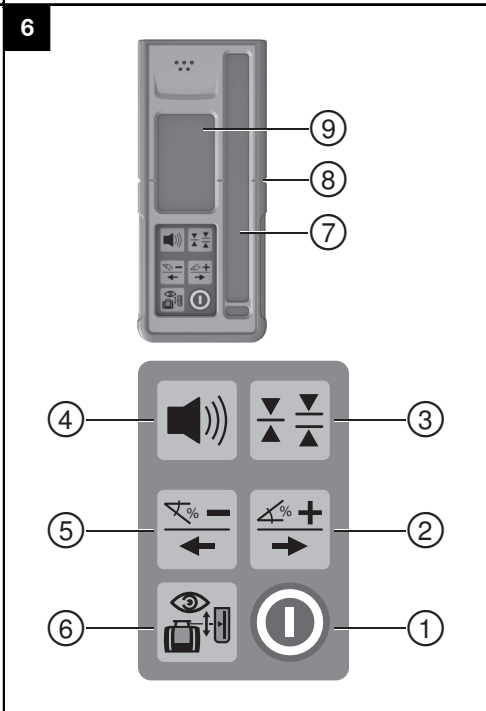
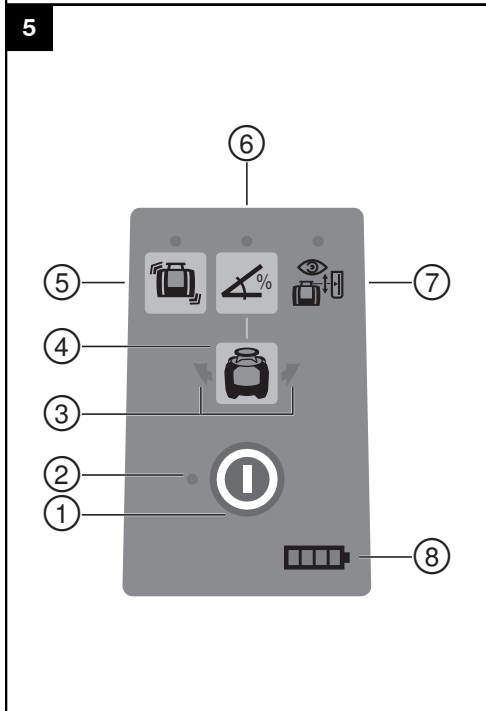
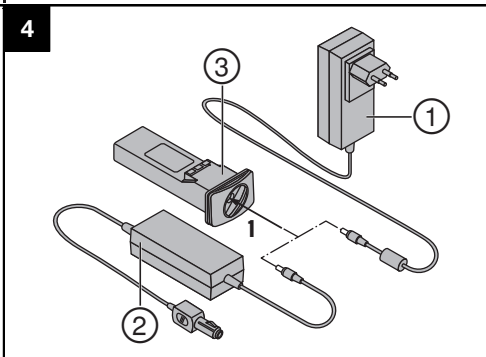
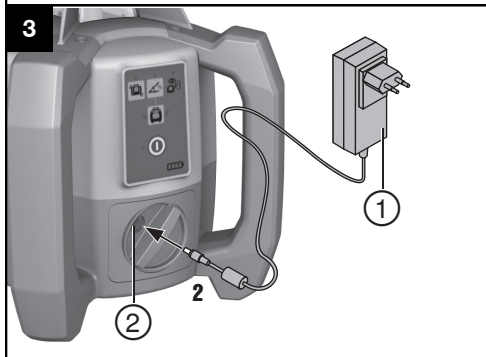
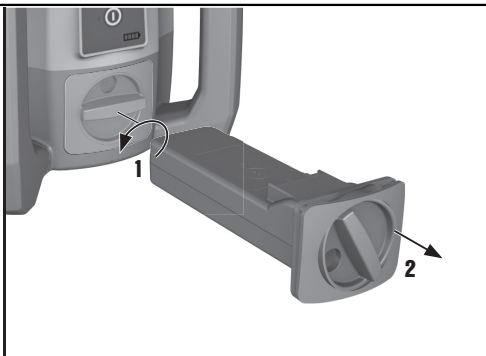
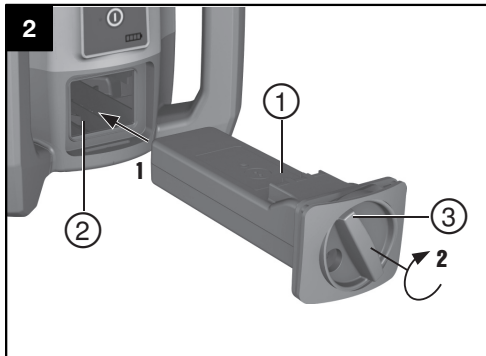
HILTI

PR 30-HVS

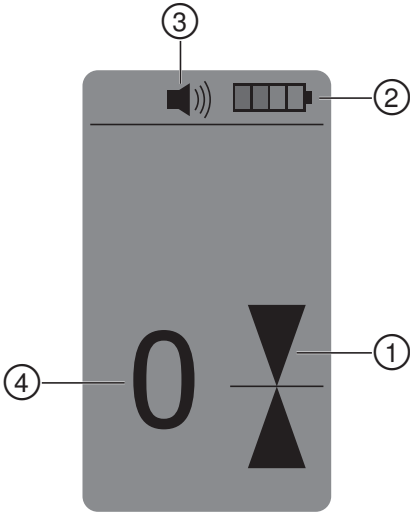
Használati utasítás	hu
Instrukcja obsługi	pl
Инструкция по эксплуатации	ru
Návod k obsluze	cs
Návod na obsluhu	sk
Upute za uporabu	hr
Navodila za uporabo	sl
Ръководство за обслужване	bg
Instrucțiuni de utilizare	ro
Kullanma Talimatı	tr
دليل الاستعمال	ar
Lietošanas pamācība	lv
Instrukcija	lt
Kasutusjuhend	et
Інструкція з експлуатації	uk
Пайдалану бойынша басшылық	kk
取扱説明書	ja







7

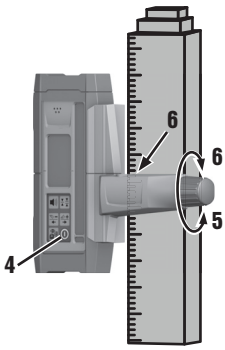
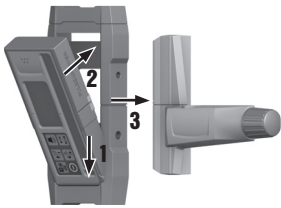


8

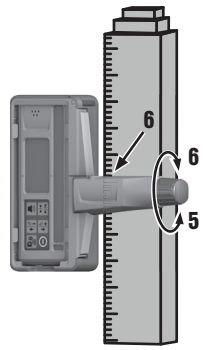
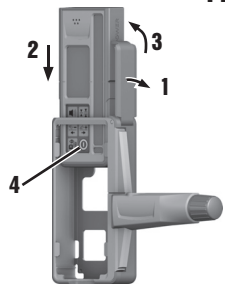


9

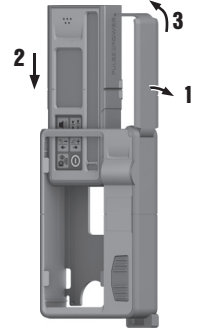
PRA 83

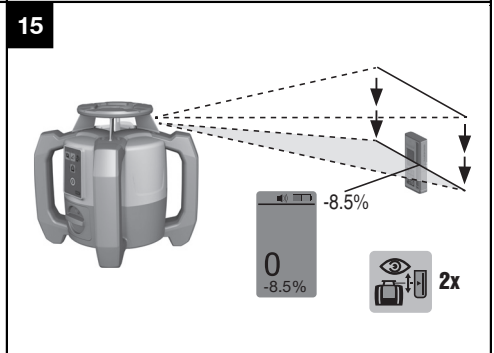
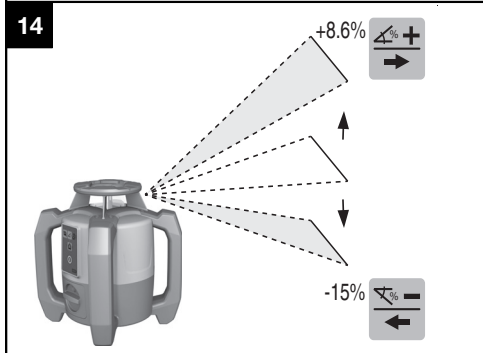
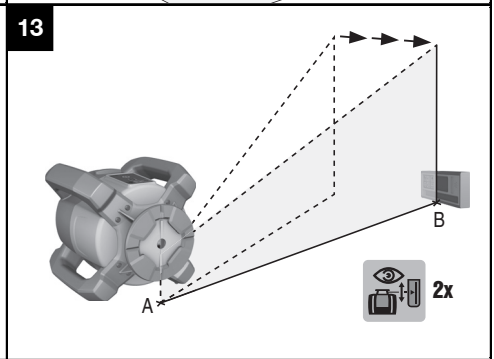
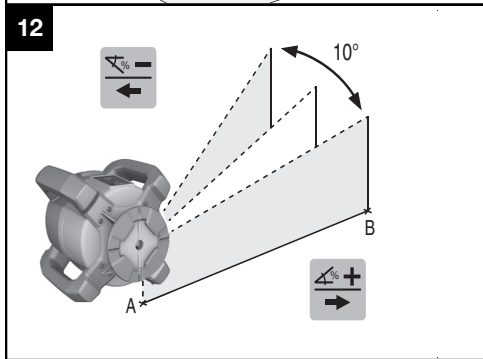
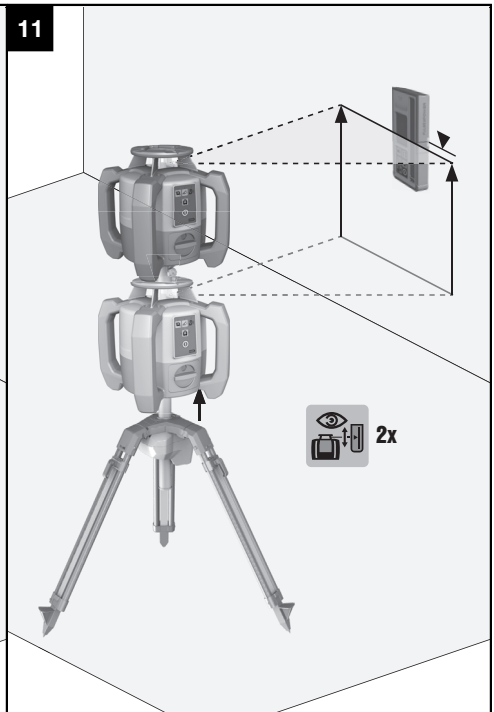
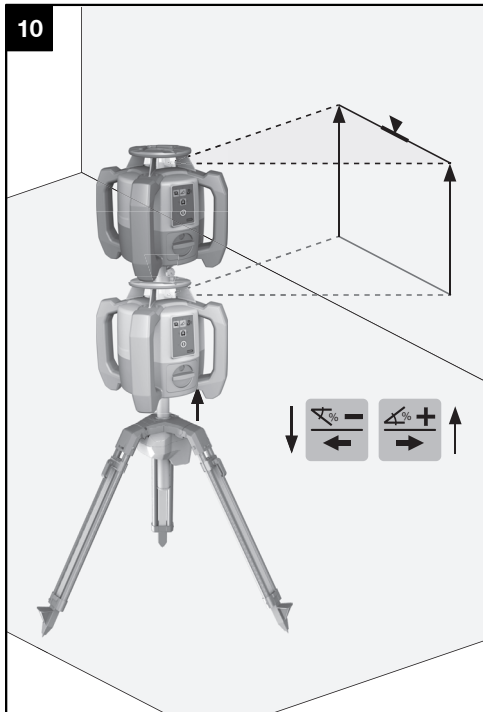


PRA 80

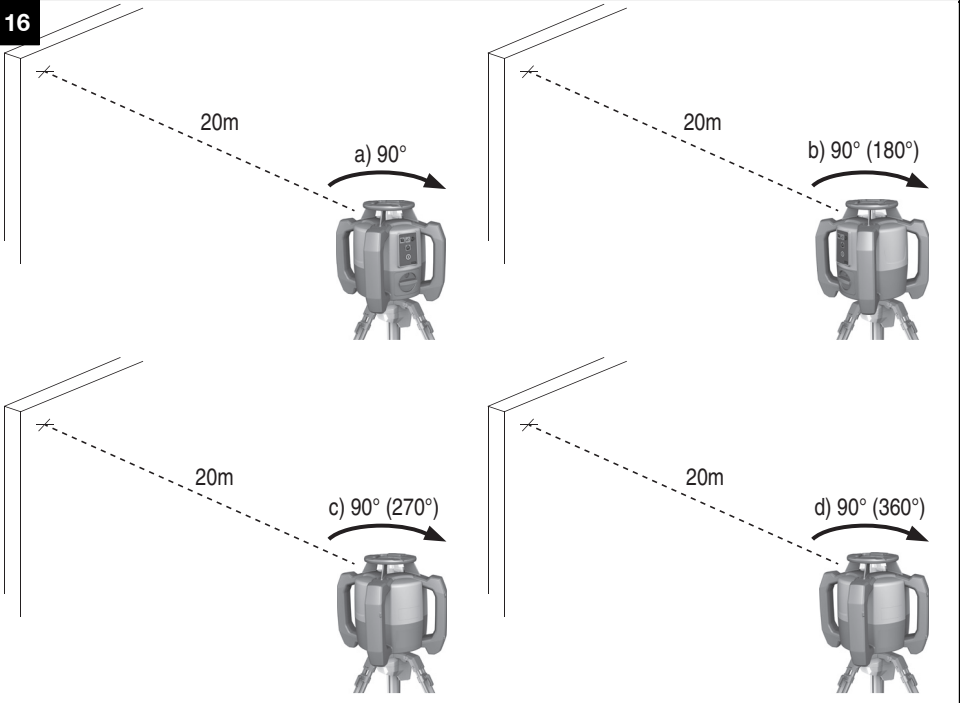


PRA 81

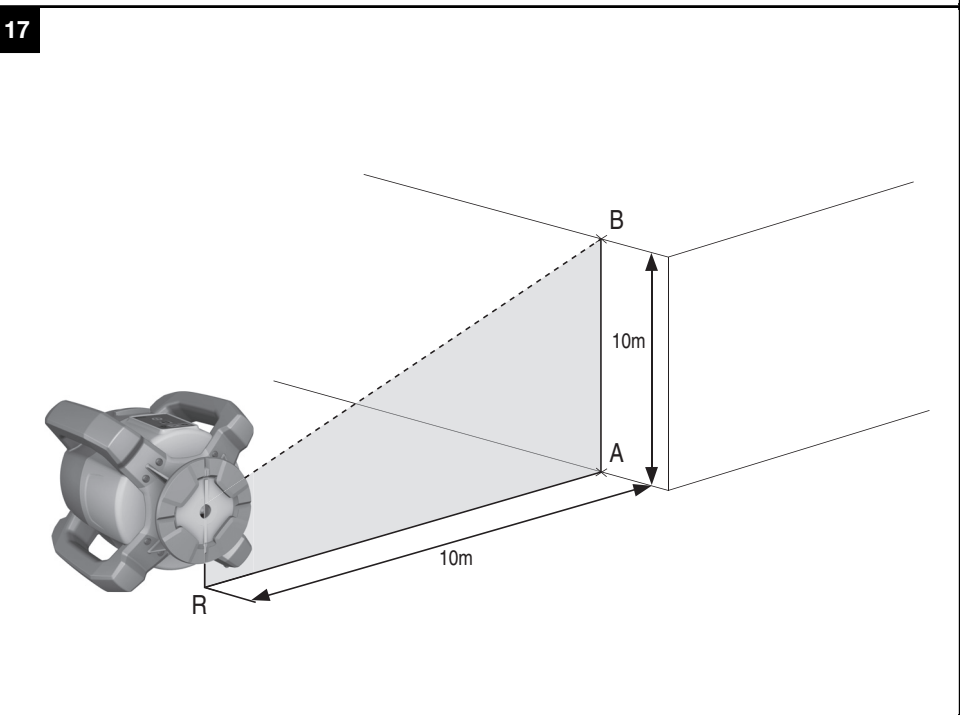


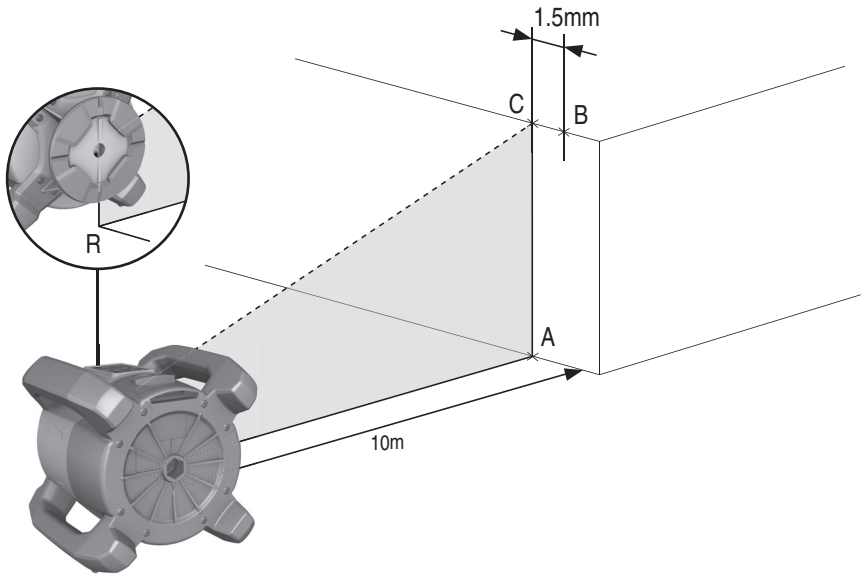


16



17





Rotacijski laser PR 30-HVS

Prije stavljanja u pogon obvezatno pročitajte uputu za uporabu.

Ovu uputu za uporabu uvijek čuvajte uz uređaj.

Uređaj prosljeđujte drugim osobama samo zajedno s uputom za uporabu.

Kazalo	Stranica
1 Opće upute	108
2 Opis	108
3 Pribor	111
4 Tehnički podatci	111
5 Sigurnosne napomene	113
6 Prije stavljanja u pogon	115
7 Posluživanje	116
8 Čišćenje i održavanje	123
9 Traženje kvara	124
10 Zbrinjavanje otpada	125
11 Jamstvo proizvođača za uređaje	126
12 FCC-napomena (važeće za SAD) / IC-napomena (važeće za Kanadu)	126
13 EZ izjava o sukladnosti (original)	126

1 Brojevi se odnose na odgovarajuće slike. Slike ćete pronaći na početku uputa za uporabu.

U tekstu ove upute za uporabu, riječ "uređaj" ili "rotacijski laser" uvijek označava PR 30-HVS. "Daljinsko upravljanje" odn. "Prijamnik laserskog snopa" ili "Prijamnik" uvijek označava PRA 30 (03).

Rotacijski laser **1**

- 1 Laserski snop (u ravnini rotacije)
- 2 Rotacijska glava
- 3 Rukohvat
- 4 Upravljačko polje
- 5 Postolje s navojem 5/8"
- 6 Litij-ionska akumulatorska baterija PRA 84

Umetanje i vađenje akumulatorskog paketa **2**

- 1 Litij-ionska akumulatorska baterija PRA 84
- 2 Pretinac za baterije
- 3 Blokada

Punjenje u uređaju **3**

- 1 Mrežni dio PUA 81
- 2 Utičnica za punjenje

Punjenje izvan uređaja **4**

- 1 Mrežni dio PUA 81
- 2 Utičnica za automobilski akumulator PUA 82
- 3 LED za aktivnost punjenja akumulatorskog paketa

Upravljačko polje rotacijskog lasera **5**

- 1 Tipka za uključivanje/ isključivanje
- 2 LED-diode automatskog niveliranja
- 3 LED-strelica za elektronsko usmjeravanje nagiba
- 4 Tipka za elektronsko usmjeravanje nagiba (samo zajedno s načinom nagiba)
- 5 Tipka i LED-diode za funkciju upozorenja na šok
- 6 Tipka i LED-diode za način nagiba
- 7 LED-diode za način nadzora (samo kod vertikalnog automatskog usmjeravanja)
- 8 LED za razinu napunjenosti akumulatorskog paketa

Upravljačko polje PRA 30 **6**

- 1 Tipka za uključivanje/ isključivanje
- 2 Tipka za unos nagiba Plus / Tipka za smjer desno odn. gore (s PRA 90)
- 3 Tipka za izbor jedinice
- 4 Tipka za glasnoću
- 5 Tipka za unos nagiba minus / tipka za smjer lijevo odn. dolje (s PRA 90)
- 6 Tipka za automatsko usmjeravanje / način nadzora (vertikalno) (dvostruki klik)
- 7 Polje detekcije
- 8 Označni urez
- 9 Zaslon

Zaslon PRA 30 **7**

- 1 Indikator položaja prijarnika relativno prema visini ravnine laserskog snopa
- 2 Prikaz stanja baterija
- 3 Indikator jačine zvuka
- 4 Indikator razmaka prema ravnini laserskog snopa

1 Opće upute

1.1 Pokazatelji opasnosti i njihovo značenje

OPASNOST

Znači neposrednu opasnu situaciju koja može uzrokovati tjelesne ozljede ili smrt.

UPOZORENJE

Ova riječ skreće pozornost na moguću opasnu situaciju koja može uzrokovati tešku tjelesnu ozljedu ili smrt.

OPREZ

Ova riječ skreće pozornost na moguću opasnu situaciju koja može uzrokovati laganu tjelesnu ozljedu ili materijalnu štetu.

NAPOMENA

Ova riječ skreće pozornost na napomene o primjeni i druge korisne informacije.

1.2 Objašnjenje piktoograma i ostali naputci

Simboli



Prije uporabe pročitajte uputu za uporabu



Upozorenje na opću opasnost



Upozorenje na nagrizajuće materijale



Upozorenje na opasni električni napon



Samo za uporabu u prostorijama



Reciklirajte materijale odn. zbrinite ih na ekološki prihvatljiv način



Ne gledajte u laserski snop



Upozorenje na eksplozivne tvari

Na uređaju



Klasa lasera 2 prema IEC/EN 60825-1:2007

Na uređaju



Laser class II according CFR 21, § 1040 (FDA) (Klasa lasera II prema CFR 21, § 1040 (FDA))

Mjesto identifikacijskih detalja na uređaju

Oznaka tipa i serije navedeni su na označnoj pločici Vašeg uređaja. Unesite ove podatke u Vašu uputu za uporabu i pozivajte se na njih kod obraćanja našem zastupništvu ili servisu.

Tip:

Generacija: 01

Serijski broj:

2 Opis

2.1 Namjenska uporaba

PR 30-HVS je rotacijski laser s rotirajućim, vidljivim laserskim snopom i referentnim snopom pomičnim za 90°. Rotacijski laser se može koristiti za vertikalna i horizontalna mjerenja te za mjerenje nagiba.

Uređaj je namijenjen za izračun, prijenos i provjeru vodoravno raspoređenih visina, vertikalnih i nagnutih ravnina i pravih kutova. Primjeri za primjene su prijenos metarskih i visinskih pukotina, utvrđivanje pravih kutova na zidovima, vertikalno usmjeravanje na referentne točke ili izračunavanje nagnutih površina.

Uređaj je namijenjen profesionalnom korisniku i smije ga posluživati, održavati i servisirati samo ovlašteno kvalificirano osoblje. To osoblje mora biti posebno upućeno u moguće opasnosti. Uređaj i njemu pripadajuća pomoćna sredstva mogu biti opasni ako ih nepropisno i neispravno upotrebljava neosposobljeno osoblje.

Za optimalnu uporabu uređaja Vam nudimo različit pribor.

Kako biste izbjegli opasnost od ozljeda, rabite samo originalni Hiltijev pribor i alate.

Slijedite podatke o radu, čišćenju i održavanju u uputi za uporabu.

Vodite računa o utjecajima u okruženju. Uređaj ne upotrebljavajte tamo gdje postoji opasnost od požara ili eksplozije. Manipulacije ili preinake na uređaju nisu dozvoljene.

2.2 Značajke

Ovim uređajem se brzo i s visokom preciznošću može nivelirati svaka razina.

Niveliranje se vrši automatski nakon uključivanja uređaja. Laserski snop se uključuje tek kada je postignuta specificirana preciznost.

LED-diode prikazuju pojedinačno radno stanje.

Uređaj radi s punjivim akumulatorskim paketima Li-ion, koji se mogu puniti čak i tijekom rada.

2.3 Mogućnost kombiniranja s daljinskim upravljačem/prijamnikom laserskog snopa PRA 30

PRA 30 je daljinski upravljač i prijamnik laserskog snopa ujedno. Njime je moguće jednostavno upravljanje rotacijskim laserom PR 30-HVS na veće udaljenosti. Osim toga PRA 30 služi i kao prijamnik laserskog snopa, te se stoga može koristiti i za prikaz laserskog snopa na velike udaljenosti.

2.4 Digitalno mjerenje razmaka

Prijamnik laserskog snopa digitalno prikazuje razmak između ravnine laserskog snopa i označnog ureza. Time se može u samo jednom radnom koraku milimetarskom preciznošću utvrditi gdje se točno nalazite.

2.5 Automatsko usmjeravanje i nadzor

S PR 30-HVS i PRA 30 jedna osoba može automatski na jednu preciznu točku usmjeriti ravninu laserskog snopa. Uređaj prepoznaje aktualno usmjeravanje (horizontalno, nagib ili vertikalno) i sukladno tome koristi funkciju automatskog usmjeravanja (horizontalnu s PRA 90 i nagib) ili automatsko usmjeravanje s nastavnim nadzorom ravnine (vertikalno). Usmjerenu ravninu laserskog snopa može po potrebi i dodatno automatski i u redovitim intervalima provjeravati i funkcija nadzora pomoću PRA 30, kako bi se spriječila eventualna pomicanja (npr. temperaturnim oscilacijama, vjetrom ili trećim utjecajima). Funkciju nadzora je moguće deaktivirati.

2.6 Digitalni prikaz nagiba s patentiranim elektronskim usmjeravanjem nagiba

Digitalni prikaz nagiba može prikazati nagib do 21,3 % ako se PR 30-HVS nalazi u nagnutom stanju. Na taj se način mogu kreirati i provjeravati nagibi bez kalkulacija. S elektroničkim usmjeravanjem nagiba može se optimizirati točnost usmjeravanja nagiba.

2.7 Funkcija upozorenja na šok

Nakon uključivanja uređaja aktivira se funkcija upozorenja na šok tek dvije minute nakon provedenog niveliranja. Ako se unutar ove 2 minute pritisne tipka, ponovno započinje teći to dvominutno vrijeme. Ako uređaj tijekom rada izađe iz razine (potresanje / udar), preklapa se na upozorni način; trepere sve LED diode, laser se isključuje (glava više ne rotira).

2.8 Automatsko isključivanje

Ako je uređaj postavljen izvan područja samoniveliranja ($\pm 5^\circ$) ili mehanički blokiran, laser se ne uključuje a LED-diode trepere.

Uređaj se može postaviti na stativu s navojem 5/8" ili direktno na ravnu podlogu (bez vibracija). Servosistem kod automatskog niveliranja iz jednog ili oba smjera nadzire pridržavanje specificirane točnosti. Uređaj se isključuje ako se ne postigne niveliranje (uređaj izvan područja niveliranja ili mehaničko blokiranje) ili kada je uređaj odveden iz razine (vidi odlomak Funkcija upozorenja na šok).

NAPOMENA

Ukoliko se niveliranje ne može postići, laser se isključuje i sve LED-diode trepere.

2.9 Sadržaj isporuke

- 1 Rotacijski laser PR 30-HVS
- 1 Prijamnik laserskog snopa/daljinsko upravljanje PRA 30 (03)
- 1 Držač prijarnika laserskog snopa PRA 80 ili PRA 83
- 1 Uputa za uporabu
- 1 PRA 84 akumulatorski paket Li-Ion
- 1 Mrežni dio PUA 81
- 2 Baterije (članci AA)

2.10 Indikatori radnog stanja

Uređaj ima slijedeće prikaze radnog stanja: LED-diode automatskog niveliranja, LED-diode za razinu napunjenosti akumulatorskog paketa, LED-diode za deaktiviranje funkcije upozorenja na šok, LED-diode načina nagiba, LED-diode nadzora i LED-diode elektronskog usmjeravanje nagiba.

2.11 Prikazi pomoću LED-diode

LED-diode automatskog niveliranja	Zelena LED-dioda treperi.	Uređaj se nalazi u fazi niveliranja.
	Zelena LED-dioda konstantno svijetli.	Uređaj je niveliran / propisno u radu.
LED-dioda deaktiviranja funkcije upozorenja na šok	Narančasta LED-dioda konstantno svijetli.	Upozorenje na šok je deaktivirano.
LED-diode način nagiba	Narančasta LED-dioda treperi.	Usmjeravanje nagnutih ravnina.
	Narančasta LED-dioda konstantno svijetli.	Način za nagib je aktiviran.
LED-diode nadzora	Narančasta LED-dioda konstantno svijetli.	Uređaj je u načinu za nadzor. Usmjeravanje na referentnu točku (PRA 30) je ispravno.
	Narančasta LED-dioda treperi.	Uređaj usmjerava ravninu laserskog snopa na referentnu točku (PRA 30).
LED-diode elektronskog usmjeravanja nagiba	Narančaste LED-strelice trepere.	Uređaj je u načinu "elektronsko usmjeravanje nagiba", PRA 30 ne prima laserski snop
	Obije narančaste LED-strelice konstantno svijetle	Uređaj je pravilno usmjeren na PRA 30.
	Lijeva narančasta LED-strelica svijetli	Uređaj treba okrenuti u smjeru kazaljki na satu.
	Desna narančasta LED-strelica svijetli	Uređaj treba okrenuti u suprotnom smjeru kazaljki na satu
Sve LED-diode	Sve LED-diode trepere	Uređaj je udaren, izgubio je niveliranje ili ima neku drugu pogrešku.

2.12 Stanje napunjenosti Li-Ion akumulatorskih paketa tijekom rada

LED-diode trajno svijetle	LED-diode treptajuće	Stanje napunjenosti C
LED-diode 1, 2, 3, 4	-	$C \geq 75\%$
LED-diode 1, 2, 3	-	$50\% \leq C < 75\%$
LED-diode 1, 2	-	$25\% \leq C < 50\%$
LED-dioda 1	-	$10\% \leq C < 25\%$
-	LED-dioda 1	$C < 10\%$

2.13 Stanje napunjenosti Li-Ion akumulatorskih paketa tijekom postupka punjenja u uređaju

LED-diode trajno svijetle	LED-diode treptajuće	Stanje napunjenosti C
LED-diode 1, 2, 3, 4	-	$C = 100\%$
LED-diode 1, 2, 3	LED-diode 4	$75\% \leq C < 100\%$
LED-diode 1, 2	LED-dioda 3	$50\% \leq C < 75\%$
LED-dioda 1	LED-dioda 2	$25\% \leq C < 50\%$
-	LED-dioda 1	$C < 25\%$

2.14 Prikaz punjenja Li-Ion akumulatorskog paketa tijekom postupka punjenja izvan uređaja

Ako crvena LED-dioda konstantno svijetli, akumulatorski paket se puni.

Ako crvena LED-dioda za aktivnost punjenja akumulatorskog paketa ne svijetli, postupak punjenja je dovršen, ili punjač ne isporučuje struju.

3 Pribor

Oznaka	Kratica
Prijamnik laserskog snopa/Daljinsko upravljanje	PRA 30 (03)
Prijamnik laserskog snopa	PRA 20 (02)
Držač prijamnika laserskog snopa	PRA 80
Držač prijamnika laserskog snopa	PRA 83
Uređaj za prijenos visina	PRA 81
Nagibni adapter	PRA 79
Mrežni dio	PUA 81
Utikač za utičnicu za dodatnu opremu u vozilu (upajlač)	PUA 82
Akumulatorski paket	PRA 84
Akumulatorski paket	PRA 84G
Vertikalni kut	PRA 770
Nosač za pričvršćenje na skele u građevinskim iskopima	PRA 750
Nosač za pričvršćenje prijamnika na skele u građevinskim iskopima	PRA 751
Adapter za fasadu	PRA 760
stativ	PUA 20
Stativ s obrtnom ručicom	PA 921
Stativ s obrtnom ručicom	PUA 30
Automatski stativ	PRA 90
Teleskopske ploče	PUA 50, PUA 55

hr

4 Tehnički podatci

Tehničke izmjene pridržane!

PR 30-HVS

Domet prijema (radijus)	s PRA 30 (03) tipično: 2...500 m
Domet daljinskog upravljača (radijus)	s PRA 30 (03) tipično: 0...150 m
Točnost ¹	na 10 m: ± 0,75 mm
Ciljni snop	Neprekinuto, pravokutno na ravninu rotacije
Klasa lasera	Klasa 2, 620-690 nm; < 1 mW (EN 60825-1:2007 / IEC 60825-1:2007); class II (CFR 21 § 1040 (FDA)); Maksimalna snaga < 4,85 mW na ≥ 300 okr/min
Brzine rotacije	600/min, 1.000/min
Područje nagiba	s nagnutim uređajem: ≤ 21,3 %

¹ Na točnost mogu utjecati posebice visoke oscilacije temperature, vlažnost, udarac, pad, itd. Ukoliko nije drugačije navedeno, uređaj je podešen odn. baždaren prema standardnim uvjetima okoline (MIL-STD-810F).

² Ispitivanje u slučaju pada sa stativa na ravni beton provedeno je pod standardnim uvjetima okoline (MIL-STD-810G).

Područje samoniveliranja	±5 °
Opskrba energijom	7,4V/ 5,0 Ah litij-ionski akumulatorski paket
Radni vijek akumulatorskog paketa	Temperatura +25 °C, Litij-ionski akumulatorski paket: ≥ 25 h
Radna temperatura	-20... +50 °C
Temperatura skladištenja (suho)	-25... +60 °C
Klasa zaštite	IP 66 (sukladno IEC 60529) ne u načinu "Punjenje tijekom rada"
Navoj stativa	5/8" x 18
Težina (uključujući PRA 84)	2,5 kg
Dimenzije (D x Š x V)	200 mm x 200 mm x 230 mm
Ispitivanje visine u slučaju pada ²	1,5 m

¹ Na točnost mogu utjecati posebice visoke oscilacije temperature, vlažnost, udarac, pad, itd. Ukoliko nije drugačije navedeno, uređaj je podešen odn. baždaren prema standardnim uvjetima okoline (MIL-STD-810F).

² Ispitivanje u slučaju pada sa stativa na ravni beton provedeno je pod standardnim uvjetima okoline (MIL-STD-810G).

PRA 30 (03)

Operacijsko područje detekcije (promjer)	S PR 30-HVS tipično: 2...500 m
Akustični davač signala	3 jačine zvuka s mogućnošću za prigušivanje
Zaslon s tekućim kristalima	Obostrano
Područje prikaza razmaka	± 52 mm
Područje prikaza ravnine laserskog snopa	± 0,5 mm
Dužina polja detekcije	120 mm
Prikaz centra od gornjeg ruba kućišta	75 mm
Označni urezi	Na obje strane
Vrijeme čekanja bez detekcije prije samostalnog isključivanja	15 min
Dimenzije (D x Š x V)	160 mm x 67 mm x 24 mm
Težina (uključujući baterije)	0,25 kg
Opskrba energijom	2 članka AA
Trajanje baterije	Temperatura +20 °C: oko. 40 h (ovisno o kvaliteti alkalno manganskih baterija)
Radna temperatura	-20... +50 °C
Temperatura skladištenja	-25... +60 °C
Klasa zaštite	IP 66(prema IEC 60529), osim pretinca za baterije
Ispitivanja visine u slučaju pada ¹	2 m

¹ Ispitivanje u slučaju pada provedeno je u držaču prijemnika PRA 83 na ravnom betonu pod standardnim uvjetima okoline(MIL-STD-810G).

PRA 84 litij-ionski akumulatorski paket

Nazivni napon (normalni način)	7,4 V
Maksimalni napon (u radu ili kod punjenja tijekom rada)	13 V
Nazivna struja	180 mA
Vrijeme punjenja	Temperatura +32 °C: 2 h 10 min (akumulatorski paket napunjen 80 %)
Radna temperatura	-20... +50 °C
Temperatura skladištenja (suho)	-25... +60 °C
Temperatura punjenja (i kod punjenja u radu)	+0...+40 °C

Težina	0,3 kg
Dimenzije (D x Š x V)	160 mm x 45 mm x 36 mm

PUA 81 mrežni dio

Napajanje strujom	115...230 V
Frekvencija mreže	47...63 Hz
Dimenzionirana snaga	36 W
Dimenzionirani napon	12 V
Radna temperatura	+0...+40 °C
Temperatura skladištenja (suho)	-25...+60 °C
Težina	0,23 kg
Dimenzije (D x Š x V)	110 mm x 50 mm x 32 mm

hr

5 Sigurnosne napomene

5.1 Osnovne sigurnosne napomene

Osim sigurnosno-tehničkih uputa u pojedinim poglavljima ove upute za rad, valja uvijek strogo slijediti sljedeće odredbe.

5.2 Opće sigurnosne mjere



- Ne onesposobljavajte sigurnosne uređaje i ne uklanjajte znakove uputa i upozorenja.
- Budite pažljivi, pazite što činite i kod rada s uređajem postupajte razumno. Uređaj ne koristite ako ste umorni ili pod utjecajem opojnih sredstava, alkohola ili lijekova. Trenutak nepažnje kod uporabe uređaja može dovesti do ozbiljnih tjelesnih ozljeda.
- Djecu držite dalje od laserskih uređaja.
- Kod nestručnog pričvršćivanja uređaja može doći do laserskog zračenja koje prekoračuje razred 2. odn. 3. **Popravlak uređaja prepustite samo servisnim radionicama Hilti.**
- S uređajem ne radite u okolini ugroženoj eksplozijom, u kojoj se nalaze zapaljive tekućine, plinovi ili prašine. Uređaji proizvode iskre koje mogu zapaliti prašinu ili pare.
- (Naputak prema FCC §15.21): Promjene ili modifikacije, koje nije izričito dozvolilo Hilti, mogu ograničiti pravo korisnika na stavljanje uređaja u pogon.
- Ukoliko se koristite neki drugi uređaji od ovdje navedenih uređaja za upravljanje i namještanje ili se izvide drugi postupci, to može uzrokovati nastanak opasnog zračenja.
- Uređaj provjerite prije uporabe. Ako je uređaj oštećen, odnesite ga na popravak u servis Hilti.
- Uređaj održavajte s pažnjom. Kontrolirajte rade li pokretljivi dijelovi uređaja besprijekorno i nisu li zaglavljani, te jesu li dijelovi polomljeni ili tako

- oštećeni da negativno djeluju na funkciju uređaja. Uzrok mnogih nezgoda je loše održavanje uređaja.
- Nakon pada ili drugih mehaničkih utjecaja morate provjeriti preciznost uređaja.
 - Prije važnih mjerenja provjerite uređaj.
 - Preciznost provjerite više puta tijekom primjene.
 - Ako uređaj iz velike hladnoće prenosite u toplije okruženje ili obratno, trebali biste pustiti da se prije uporabe aklimatizira.
 - Pri uporabi s adapterima provjerite, da je uređaj čvrsto pričvršćen vijcima.
 - Kako biste izbjegli nepravilna mjerenja, izlazni prozor laserskog snopa morate držati čistim.
 - Iako je uređaj projektiran za teške uvjete uporabe na gradilištima, trebali biste njime brižljivo rukovati kao i s drugim optičkim i električnim uređajima (dalekozor, naočale, fotografski uređaj).
 - Iako je uređaj zaštićen protiv prodiranja vlage, trebali biste ga obrisati prije spremanja u transportnu kutiju.
 - Električne kontakte držite dalje od kiše ili vlage.
 - Mrežni dio upotrebjavajte samo na strujnoj mreži.
 - Pobrinite se da uređaj i mrežni dio ne stvaraju prepreku koja bi mogla dovesti do opasnosti od prevrtanja ili ozljeđivanja.
 - Pobrinite se za dobru rasvjetu na području rada.
 - Redovito provjeravajte produžne kabele i zamijenite ih ako su oštećeni. Ukoliko se pri radu ošteti mrežni dio ili produžni kabel, ne dodirujte oštećeni mrežni dio. Izvucite mrežni utikač iz utičnice. Oštećeni priključni i produžni kabeli predstavljaju opasnost od električnog udara.
 - Izbjegavajte dodir tijela s uzemljenim površinama kao što su cijevi, radijatori, štednjaci i hladnjaci. Postoji povećana opasnost od električnog udara ako je vaše tijelo uzemljeno.
 - Priključni kabel zaštitite od vrućine, ulja i oštrih bridova.

- y) Sa mrežnim dijelom ne radite ako je zaprljan ili mokar. Prašina ili vlaga koja se nakuplja na površini mrežnih dijelova naročito provodljivih materijala mogu pod nepovoljnim uvjetima dovesti do električnog udara. Stoga pri češćoj obradi provodljivih materijala odnesite zaprljane uređaje u redovitim razmacima na provjeru u Hiltijev servis.
- z) Izbjegavajte dodirivanje kontakta.

5.2.1 Brižljivo rukovanje akumulatorskim uređajima i njihova uporaba



- a) **Akumulatorske pakete držite dalje od visokih temperatura i vatre.** Postoji opasnost od eksplozije.
- b) **Akumulatorski paketi se ne smiju rastavljati, gnječiti, zagrijavati iznad 75°C ili spaljivati.** U suprotnom slučaju postoji opasnost od požara, eksplozije i nagrizanja.
- c) **Izbjegavajte prodiranje vlage.** Vlaga koja je prodrla može uzrokovati kratki spoj i kemijske reakcije te uzrokovati opekline ili uzrokovati požar.
- d) Kod neispravne primjene može iz baterije/akumulatorskog paketa istjecati tekućina. **Izbjegavajte doticaj s ovom tekućinom. Kod slučajnog doticaja odmah isperite vodom. Ako tekućina dospje u oči, isperite ih s puno vode i odmah potražite liječničku pomoć.** Tekućina koja curi može dovesti do nadražaja kože ili opekline.
- e) **Koristite akumulatorske pakete dopuštene isključivo za odgovarajući uređaj.** Kod uporabe drugih akumulatorskih paketa ili uporabe akumulatorskih paketa u druge svrhe postoji opasnost od požara i eksplozije.
- f) **Poštujte posebne smjernice za transport, skladištenje i rad Li-Ion akumulatorskih paketa.**
- g) **Akumulatorski paket ili punjač koji ne koristite držite dalje od spajalica, kovanica, ključeva, čavli, vijaka ili drugih sitnih metalnih predmeta koji bi mogli uzrokovati premošćivanje akumulatorskog paketa ili kontakte punjača.** Kratak spoj između akumulatorskog paketa ili kontakata punjača može za posljedicu imati opekline ili požar.
- h) **Izbjegavajte kratki spoj na akumulatorskom paketu.** Provjerite prije umetanja akumulatorskog paketa u uređaj, da na kontaktima akumulatorskog paketa i uređaja nema stranih tijela. Ako se kontakti akumulatorskog paketa kratko spoje, postoji opasnost od požara, eksplozije i nagrizanja.
- i) **Ne smiju se puniti niti upotrebljavati oštećeni akumulatorski paketi (primjerice akumulatorski paketi s napuklinama, polomljenim dijelovima, savnutim, izbijenim i/ili izvučenim kontaktima).**
- j) **Za rad uređaja i punjenje akumulatorskog paketa koristite samo mrežni dio PUA 81, utikač za utič-**

nicu za dodatnu opremu u vozilu (upaljač) PUA 82 ili neki drugi punjač kojeg preporučuje proizvođač. Inače postoji opasnost da se uređaj ošteti. Za punjač, koji je prikladan za određenu vrstu akumulatorskih paketa, postoji opasnost od požara ako se upotrebljava s drugim akumulatorskim paketima.

5.3 Stručno opremanje radnih mjesta

- a) **Osigurajte mjesto mjerenja i pri postavljanju uređaja pazite da zraka ne bude usmjerena prema drugoj osobi ili prema vama.**
- b) **Kod radova na ljestvama ne zauzimajte nenormalan položaj tijela. Zauzmite siguran i stabilan položaj tijela i u svakom trenutku održavajte ravnotežu.**
- c) Mjerenje u blizini reflektirajućih objekata odn. površina, kroz staklene ili slične materijale može dati nepravilne rezultate mjerenja.
- d) **Pazite na to da uređaj bude postavljen na ravnoj stabilnoj podlozi (bez vibracija!).**
- e) **Uređaj upotrebljavajte samo unutar definiranih granica uporabe.**
- f) Provjerite da vaš PR 30-HVS odgovara samo vašem PRA 30 a ne i drugim PRA 30 uređajima, koji se koriste na gradilištima.
- g) **Pri radu u načinu "Punjenje tijekom rada" sigurno pričvrstite mrežni dio npr. na stativ.**
- h) Uporaba uređaja za neke druge primjene različite od predviđenih, može dovesti do opasnih situacija. **Uređaj, pribor, nastavke itd. upotrebljavajte prema ovim uputama i onako kako je to propisano za dotični tip proizvoda. Kod toga uzmite u obzir radne uvjete i izvođene radove.**
- i) **Rad s mjernim letvama u blizini visokonaponskih vodova nije dopušten.**

5.3.1 Elektromagnetska podnošljivost

Iako uređaj ispunjava stroge zahtjeve dotičnih smjernica, Hilti ne može isključiti mogućnost da uređaj bude ometan jakim zračenjem što može dovesti do neispravnog rada. U tom slučaju i u slučaju drugih nesigurnosti treba provesti kontrolna mjerenja. Hilti isto tako ne može isključiti da neće doći do ometanja drugih uređaja (npr. navigacijskih uređaja u zrakoplovima).

5.3.2 Klasifikacija lasera za uređaje klase lasera 2/ class II

Ovisno o prodajnoj verziji uređaj odgovara klasi lasera 2 prema IEC60825-1:2007/EN60825-1:2007 i class II prema CFR 21 § 1040 (FDA). Ovi uređaji se smiju upotrebljavati bez daljnjih zaštitnih mjera. Oko se pri nehotičnom, kratkotrajnom pogledu u laserski snop štiti refleksnim zatvaranjem očnog kapka. Na ovo refleksno zatvaranje očnog kapka mogu međutim utjecati lijekovi, alkohol ili droge. Unatoč tome kao i kod sunca ne bi trebalo gledati neposredno u izvor svjetlosti. Laserski snop ne usmjeravajte prema osobama.

6 Prije stavljanja u pogon

NAPOMENA

Uređaj smije raditi samo s Hiltijevim akumulatorskim paketom PRA 84 ili PRA 84G.

6.1 Umetanje akumulatorskog paketa 2

OPREZ

Uvjerite se da na kontaktima akumulatorskog paketa i kontaktima u uređaju nema stranih tijela prije nego što stavite akumulatorski paket u uređaj.

1. Gurnite akumulatorski paket u uređaj.
2. Okrenite blokadu u smjeru kazaljke na satu, sve dok se ne pojavi simbol "blokade".

6.2 Vađenje akumulatorskog paketa 2

1. Okrenite blokadu u suprotnom smjeru kazaljke na satu, sve dok se ne pojavi simbol za "deblokadu".
2. Izvucite akumulatorski paket iz uređaja.

6.3 Punjenje akumulatorskog paketa



OPASNOST

Upotrebljavajte samo predviđene Hilti akumulatorske pakete i Hilti mrežne dijelove navedene u poglavlju "Pribor". Korištenje vidljivo oštećenih uređaja / mrežnih dijelova nije dopušteno.

6.3.1 Prvo punjenje novog akumulatorskog paketa

Akumulatorske pakete u potpunosti napunite prije prvog stavljanja u pogon.

NAPOMENA

Pritom pazite na sigurno stanje sustava koji treba napuniti.

6.3.2 Ponovno punjenje akumulatorskog paketa

1. Uvjerite se da su vanjske površine akumulatorskog paketa čiste i suhe.
2. Umetnite akumulatorski paket u uređaj.
NAPOMENA Litij ionski akumulatorski paketi su svakodobno spremni za uporabu, čak i u djelomično napunjenom stanju.
Napredak punjenja prikazan je kod uključenog uređaja putem LED-dioda.

6.4 Opcije za punjenje akumulatorskog paketa



NAPOMENA

Uvjerite se da se pridržavate preporučene temperature kod punjenja (0 do 40°C).

OPASNOST

Mrežni dio PRA 81 se smije koristiti samo unutar zgrada. Izbjegavajte prodiranje vlage.

6.4.1 Punjenje akumulatorskog paketa u uređaju 3

1. Umetnite akumulatorski paket u pretinac za baterije (vidi 6.1).
2. Okrećite zatvarač sve dok utičnica za punjenje na akumulatorskom paketu ne bude vidljiva.
3. Utičać mrežnog dijela ili utikač za utičnicu za dodatnu opremu u vozilu (upaljač) utaknite u akumulatorski paket.
Akumulatorski paket se puni.
4. Za prikaz stanja napunjenosti tijekom punjenja, uključite uređaj.

6.4.2 Punjenje akumulatorskih paketa izvan uređaja 4

1. Izvadite akumulatorski paket (vidi 6.2).
2. Utičać mrežnog dijela ili utikač za utičnicu za dodatnu opremu u vozilu (upaljač) utaknite u akumulatorski paket.
Crvena LED-dioda na akumulatorskom paketu signalizira punjenje.

6.4.3 Punjenje akumulatorskog paketa tijekom rada

OPASNOST

Rad u načinu "Punjenje tijekom rada" nije dopušten za primjene na otvorenom prostoru i u vlažnoj okolini.

OPREZ

Izbjegavajte prodiranje vlage. Vлага koja je prodrla može uzrokovati kratki spoj i kemijske reakcije te uzrokovati opekline ili uzrokovati požar.

1. Okrećite zatvarač sve dok utičnica za punjenje na akumulatorskom paketu ne bude vidljiva.
2. Utičać mrežnog dijela utaknite u akumulatorski paket.
Uređaj radi tijekom punjenja, a stanje napunjenosti baterije prikazano je LED-diodama na uređaju.

6.5 Savjesno postupanje s akumulatorskim paketima

Akumulatorski paket čuvajte na hladnom i suhom mjestu. Akumulatorski paket ne čuvajte na suncu, na radiatorima ili iza staklenih površina. Na kraju njihovog životnog vijeka akumulatorski paketi se moraju zbrinuti prema propisima o zaštiti okoliša.

6.6 Uključivanje uređaja

Pritisnite tipku za Uklj/isklj.

NAPOMENA

Uređaj nakon uključivanja započinje s automatskim niveliranjem. Kod potpunog niveliranja se laserski snop uključuje u rotacijski i normalni smjer.

hr

6.7 Prikazi pomoću LED-diode

Vidi poglavlje 2, Opis

6.8 Umetanje baterija u PRA 30

OPASNOST

U uređaj ne ulažite oštećene baterije.

OPASNOST

Ne miješajte stare i nove baterije. Ne upotrebljavajte baterije različitih proizvođača ili različitih tipova.

NAPOMENA

PRA 30 smije raditi samo s baterijama koje su proizvedene prema međunarodnim standardima.

1. Otvorite pretinac za baterije prijamnika laserskog snopa.
2. Umetnite baterije u prijamnik laserskog snopa.
NAPOMENA Kod umetanja vodite računa o polaritetu baterija!
3. Zatvorite pretinac za baterije .

6.9 Uparivanje

Uređaj i daljinsko upravljanje/prijamnik laserskog snopa upareni su u stanju isporuke. Dodatni prijavnici laserskog snopa istog tipa ili automatski stativi PRA 90 bez parenja nisu spremni za rad. Za korištenje uređaja s ovim priborom, morate ih međusobno podesiti, dakle upariti. Rezultat uparivanja uređaja je da uređaji jasno pripadaju jedan drugome. Uređaj i automatski stativ PRA 90 tako primaju samo signale s uparenih daljinskih upravljača/prijamnika laserskog snopa. Uparivanje omogućuje rad u

blizini drugih rotacijskih lasera bez opasnosti, da će se zbog drugih lasera promijeniti postavke.

6.9.1 Uparivanje uređaja i prijamnika laserskog snopa



1. Na uređaju i na daljinskom upravljaču istovremeno pritisnite na tipku za uključivanje/isključivanje i držite je pritisnuta najmanje 3 sekunde.
Uspješno uparivanje na prijammiku laserskog snopa signalizira ton a na uređaju treperenje svih LED-dioda. Istovremeno se na displeju prijammika laserskog snopa kratkotrajno pojavljuje simbol "upareno". Uređaj i prijammik se nakon uparivanja automatski isključuju.
2. Ponovno uključite uparene uređaje.
Simbol „upareno“ se pojavljuje na displeju.

6.9.2 Uparivanje PRA 90 i prijamnika

1. Na automatskom stativu PRA 90 i na prijammiku laserskog snopa istovremeno pritisnite na tipke Uklj / Isklj i držite ih pritisnute najmanje 3 sekunde.
Uspješno uparivanje na prijammiku laserskog snopa signalizira ton a na automatskom stativu PRA 90 treperenje svih LED-dioda. Istovremeno se na displeju prijammika laserskog snopa kratkotrajno pojavljuje simbol "upareno". Stativ i prijammik se nakon uparivanja automatski isključuju.
2. Ponovno uključite uparene uređaje.
Na displeju prijammika laserskog snopa prikazuje se uređaj zajedno sa stativom.

7 Posluživanje



7.1 Provjera uređaja

Prije važnih mjerenja provjerite preciznost uređaja, naročito nakon što je ispaao na pod ili nakon što je bio izložen neobičajenim mehaničkim utjecajima (vidi 8.6).

7.2 Uključivanje uređaja

Pritisnite tipku za Uklj/isklj.

NAPOMENA

Uređaj nakon uključivanja započinje s automatskim nivoiranjem.

7.3 Rad s PRA 30

PRA 30 je prijammik laserskog snopa i daljinski upravljač ujedno. Daljinski upravljač olakšava rad s rotacijskim laserom te je potreban za korištenje nekih funkcija uređaja. Prikaz laserskog snopa vrši se optički i akustički.

7.3.1 Rad s laserskim prijammikom kao ručni uređaj

1. Pritisnite tipku za Uklj/isklj.
2. Prijammik laserskog snopa držite s detekcijskim prozorčićem izravno na ravni rotirajućeg laserskog snopa.

7.3.2 Rad s prijammikom laserskog snopa u držaču prijammika PRA 80

1. Otvorite zatvarač na PRA 80.

2. Umetnite prijamnik laserskog snopa u držač prijamnika PRA 80.
3. Zatvorite zatvarač na PRA 80.
4. Prijamnik laserskog snopa uključite tipkom Uklij/Isklj.
5. Otvorite okretnu ručicu.
6. Sigurno pričvrstite držač za prijamnik PRA 80 na teleskopsku šipku ili šipku za niveliranje zatvaranjem okretnu ručice.
7. Prijamnik laserskog snopa držite s detekcijskim prozorčićem izravno na ravni rotirajućeg laserskog snopa.

7.3.3 Rad s prijamnikom laserskog snopa u držaču prijamnika PRA 83

1. Utisnite prijamnik ukoso u gumeni omot PRA 83, sve dok potpuno ne obuhvati prijamnik. Obratite pozornost na to da se polje detekcije i tipke nalaze na prednjoj strani.
2. Umetnite prijamnik zajedno s gumenom futrolom na ručicu. Magnetski držač međusobno spaja futrolu i ručicu.
3. Prijamnik laserskog snopa uključite tipkom Uklij/Isklj.
4. Otvorite okretnu ručicu.
5. Sigurno pričvrstite držač za prijamnik PRA 83 na teleskopsku šipku ili šipku za niveliranje zatvaranjem okretnu ručice.
6. Prijamnik laserskog snopa držite s detekcijskim prozorčićem izravno na ravni rotirajućeg laserskog snopa.

7.3.4 Rad s uređajem za prijenos visine PRA 81

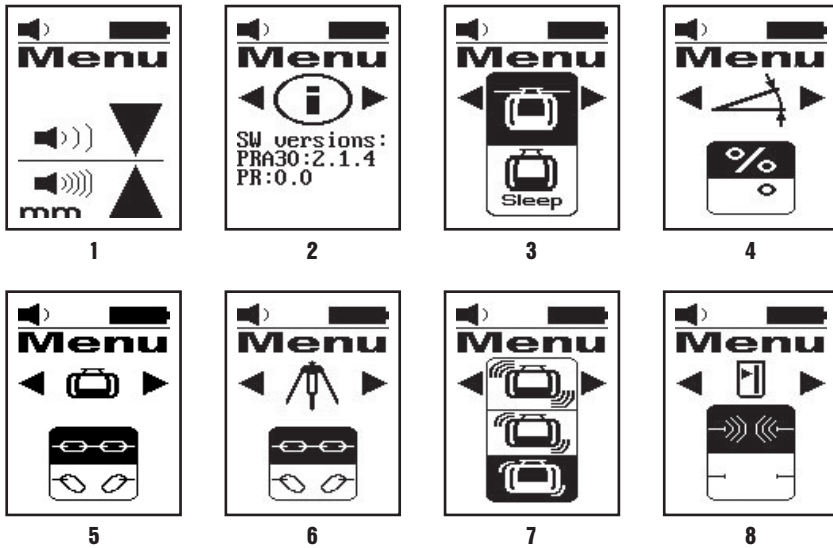
1. Otvorite zatvarač otvora na PRA 81.
2. Umetnite prijamnik laserskog snopa u uređaj za prijenos visine PRA 81.
3. Zatvorite zatvarač otvora na PRA 81.
4. Prijamnik laserskog snopa uključite tipkom Uklij/Isklj.
5. Prijamnik laserskog snopa držite s detekcijskim prozorčićem izravno na ravni rotirajućeg laserskog snopa.
6. Pozicionirajte prijamnik laserskog snopa tako da prikaz udaljenosti pokazuje "0".
7. Izmjerite željeni razmak pomoću mjerne trake.

7.3.5 Podešavanja mjernih jedinica

Tipkama za jedinice možete podesiti željenu preciznost digitalnog prikaza (mm/cm/off (isklj)).

7.3.6 Podešavanje glasnoće

Kod uključivanja prijamnika laserskog snopa je glasnoća podešena na "normalno". Pritiskom na tipku za glasnoću, glasnoća se može promijeniti. Birati možete između četiri opcije "tiho", "normalno", "glasno" i "isključeno".



1. Kod uključivanja prijavnika laserskog snopa držite tipku za uklj/isključivanje uređaja tijekom dvije sekunde. Prikaz izbornika se pojavljuje u prikaznom polju.
2. Koristite tipku za jedinice kako biste promijenili između metričkih i anglo-američkih jedinica.
3. Koristite tipku za glasnoću, kako biste dodijelili brži slijed akustičnog signala gornjem ili donjem području detekcije.
4. Pomoću tipki za smjer (lijevo/desno) po potrebi odaberite i ostale točke.

NAPOMENA Tipkama za smjer (lijevo/desno) mogu se odabrati mogućnosti podešavanja. Tipka za unos služi za promjenu aktualne postavke. Postoje sljedeće mogućnosti podešavanja: Prikaz verzije softvera (bez mogućnosti podešavanja), stanje mirovanja PR 30-HVS (isklj/uklj), jedinice načina nagiba (%/°), uparivanje PR 30-HVS (prekid uparivanja), uparivanje PRA 90 (prekid uparivanja), osjetljivost funkcije upozorenja na šok (visoka/srednja/niska), radio veza (uklj/isklj). Postavke koje se tiču uređaja postaju djelotvorne samo kada je uređaj uključen i spojen preko radio uređaja.

5. Isključite prijavnik laserskog snopa kako biste pohranili postavke.

NAPOMENA Svaka odabrana postavka vrijedi i nakon sljedećeg uključivanja.

7.3.8 Dvostruki klik

Kod rukovanja valja dvostrukim klikom potvrditi naredbu "Automatsko usmjeravanje" odn. "Nadzor", kako bi se spriječio neželjeni unos.

7.4 Deaktiviranje funkcije upozorenja na šok

1. Uključite uređaj (vidi 7.2).

2. Pritisnite na tipku za deaktiviranje funkcije upozorenja na šok.
Konstantno svijetljenje LED-diode deaktiviranja upozorenja na šok prikazuje, da je funkcija deaktivirana.
3. Za povratak u standardni način, isključite i ponovno uključite uređaj.

7.5 Radovi u horizontali

7.5.1 Postavljanje

1. Uređaj ovisno o primjeni montirajte primjerice na stativ; alternativno možete rotacijski laser montirati na zidni nosač. Nagibni kut površine postavljanja smije iznositi maksimalno $\pm 5^\circ$.
2. Pritisnite tipku za Uklj/isklj.
LED-dioda automatskog niveliranja treperi u zelenoj boji.
Laserski se snop uključuje i rotira a LED-dioda za automatsko niveliranje konstantno svijetli čim je niveliranje postignuto.

7.5.2 Usmjeravanje s automatskim stativom PRA 90

NAPOMENA

Ova funkcija raspoloživa je samo s automatskim stativom PRA 90.

Kod prve primjene treba prijamnik laserskog snopa PRA 30 upariti sa stativom (vidi 6.9.2)

Opcionalnim automatskim stativom PRA 90 možete podesiti visinu ravnine laserskog snopa ručno ili automatski na željenu razinu.

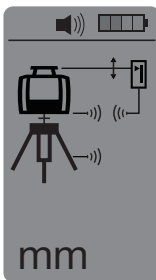
1. Uređaj montirajte na automatski stativ PRA 90.
2. Uključite rotacijski laser, automatski stativ i prijamnik laserskog snopa. Visinu ravnine laserskog snopa usmjeravajte samo ručno (vidi 7.5.3) ili automatski (vidi 7.5.4).

7.5.3 Ručno usmjeravanje

Pritisnite na prijamniku laserskog snopa na tipke +/- ili na PRA 90 tipke sa strelicama kako biste paralelno pomaknuli horizontalnu ravninu prema gore odn. prema dolje.

7.5.4 Automatsko usmjeravanje

1. Zaustavite stranu prijamnika laserskog snopa na željenoj ciljnoj visini i u smjeru upravljačkog polja PRA 90. Mirno držite prijamnik laserskog snopa tijekom usmjeravanja i pazite na slobodno vidno polje između prijamnika laserskog snopa i uređaja.
2. Dva puta kliknite na tipku automatskog usmjeravanja na prijamniku laserskog snopa. Dodatni klik prekida usmjeravanje.
Dvostruki klik pokreće postupak usmjeravanja ravnine laserskog snopa, a stativ se pomiče gore odn. dolje. Tijekom toga se kontinuirano čuje akustični signal. Čim je laserski snop pogodio detekcijski prozorčić prijamnika laserskog snopa, snop se pomiče prema označnom urezu (referentna ravnina).
Nakon što je položaj postignut i uređaj se je nivelirao, ton u trajanju od pet sekundi signalizira dovršetak postupka. Osim toga se simbol "automatskog usmjeravanja" više ne prikazuje.



3. Provjerite postavke visine na displeju.
4. Izvadite prijamnik laserskog snopa.

NAPOMENA Ukoliko automatski postupak usmjeravanja nije bio uspješan, javljaju se kratki signali i gasi se simbol "automatskog usmjeravanja".

7.6 Radovi u vertikalni

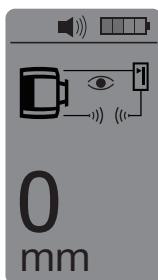
1. Montirajte uređaj za vertikalne radove na odgovarajući stativ, fasadni adapter, adapter za pričvršćenje na skele u građevinskim iskopima ili na zidni držač tako da upravljačko polje uređaja bude usmjereno prema gore. Alternativno možete uređaj postaviti i na gumene nožice stražnje ručke.
NAPOMENA Najbolju radio vezu prema PRA 30 pruža strana uređaja koja se nastavlja desno na upravljačko polje.
NAPOMENA Kako bi se mogla poštovati navedena preciznost, uređaj treba postaviti na ravnu površinu odn. precizno ga montirati na stativ ili drugi pribor.
2. Usmjerite vertikalnu os uređaja pomoću utora i površine u željenom smjeru.
3. Pritisnite tipku za Uklj/isklj.
Nakon niveliranja uređaj pokreće laserski način s vertikalnim rotacijskim snopom koji projicira okomito prema dolje. Ova projicirana točka je referentna točka (ne ciljna točka) i služi za pozicioniranje uređaja.
4. Zatim usmjerite uređaj tako da projicirana laserska točka bude usmjerena točno na referentnoj točki (npr. klin u nosaču).
5. Zatim ručno usmjerite lasersku ravninu (vidi 7.6.1) ili automatski (vidi 7.6.2) na željenu drugu referentnu točku. Čim započnete s usmjeravanjem, laser automatski pokreće rotaciju.

7.6.1 Ručno usmjeravanje 6 12

1. Pritisnite na prijammiku laserskog snopa tipke za smjer (lijevo/desno), kako biste ručno usmjerili vertikalnu ravninu.

7.6.2 Automatsko usmjeravanje i nadzor 6 13

1. Držite prijammnik laserskog snopa s označnim urezom na željenom usmjerenom mjestu i u smjeru uređaja.
2. Dva puta kliknite na tipku za automatsko usmjeravanje. Dodatni klik prekida usmjeravanje. Dvostruki klik pokreće postupak usmjeravanja ravnine laserskog snopa. Tijekom toga se kontinuirano čuje akustični signal. Smjer procesa traženja možete promijeniti pritiskom na tipku automatsko usmjeravanje. Čim je laserski snop pogodio detekcijski prozorčić prijammnika laserskog snopa, snop se pomiče na označni urez (referentna ravnina). Nakon što je položaj postignut (označni urez je pronađen), ton u trajanju od pet sekundi signalizira dovršetak postupka. Prijammnik laserskog snopa automatski se uključuje u način za nadzor i kontrolira u redovitim intervalima da li se je razina laserskog snopa pomaknula. Kod pomicanja se ravnina laserskog snopa ponovno korigira na ravninu za označavanje, ukoliko je to moguće. Ako je ravnina za označavanje izvan područja niveliranja od $\pm 5^\circ$, ili ako je izravni vizualni kontakt između uređaja i prijammnika laserskog snopa duže vrijeme spriječen ili ako postupak usmjeravanja unutar dvije minute nije uspješno proveden, javljaju se kratki signali, laser se više ne rotira, a simbol "automatskog usmjeravanja" se gasi. To signalizira prekid automatskog postupka usmjeravanja.



3. Dva puta kliknite na tipku za automatsko usmjeravanje za napuštanje načina za nadzor.

7.7 Rad s nagibom

7.7.1 Postavljanje

NAPOMENA

Nagib se može napraviti ručno, automatski ili korištenjem nagibnog adaptera PRA 79.

NAPOMENA

Nagibe možete podesiti ili prikazati na PRA 30 u % ili u °. Za podešavanje željene jedinice objašnjene su u poglavlju 7.3.7 opcije izbornika.

1. Uređaj ovisno o primjeni montirajte primjerice na stativ.
2. Pozicionirajte rotacijski laser bilo na gornji ili na donji rub ravnine nagiba.
3. Stanite iza uređaja sa smjerom gledanja na upravljačko polje.
4. Pomoću ciljnog utora na glavi uređaja ugrubo usmjerite uređaj paralelno uz ravninu nagiba. Za finije usmjeravanje nakon podešavanja nagiba provedite elektronsko usmjeravanje nagiba (vidi 7.7.4).
5. Uključite uređaj i pritisnite tipku za način nagiba. LED-dioda načina nagiba svijetli. Laserski se snop uključuje čim je niveliranje postignuto. PR 30-HVS može se nagnuti čim se na displeju PRA 30 pojavi simbol "Način nagiba" .

7.7.2 Ručno podešavanje nagiba **6 14**

NAPOMENA

Ukoliko uređaj izmjeri promjene temperature od oko 10 stupnjeva, rotacija lasera se zaustavlja na oko 40 sekundi. Tijekom ovog vremena uređaj korigira sve pogreške koje su mogle nastati zbog promjene temperature. Nakon automatskog ispravljanja uređaj ponovno podešava ravninu laserskog snopa na prethodni nagib a laser započinje s rotiranjem.

Ovisno o prednagibu uređaja mogu se unijeti vrijednosti nagiba do 21,3 %. Prikaz prijamnika laserskog snopa prikazuje kut nagiba.

7.7.2.1 Pozitivni nagibi

Tipka za unos nagiba plus podiže ravninu laserskog snopa ispred uređaja i spušta je ponovno iza uređaja.

1. Pritisnite tipke za unos nagiba plus na daljinskom upravljaču.
NAPOMENA Ukoliko u roku od tri sekunde ne pritisnete nijednu tipku, podesit će se posljednje prikazani nagib na uređaju. Pritom trepere LED-diode na načinu nagiba. Prikaz prijamnika laserskog snopa prikazuje kut nagiba.
2. Ukoliko brzo želite promijeniti postavke, dugo pritisnite na tipku za unos nagiba.

7.7.2.2 Negativni nagibi

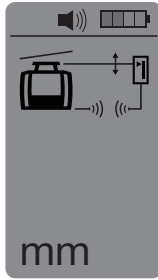
Tipka za unos nagiba minus spušta ravninu laserskog snopa ispred uređaja i podiže je ponovno iza uređaja.

1. Pritisnite tipke za unos nagiba minus na daljinskom upravljaču.
NAPOMENA Ukoliko u roku od tri sekunde ne pritisnete nijednu tipku, podesit će se posljednje prikazani nagib na uređaju. Pritom trepere LED-diode na načinu nagiba. Prikaz prijamnika laserskog snopa prikazuje kut nagiba.
2. Ukoliko brzo želite promijeniti postavke, dugo pritisnite na tipku za unos nagiba.

7.7.3 Automatsko podešavanje nagiba **6 15**

Pomoću ove funkcije može se automatski kreirati nagnuta ravnina laserskog snopa između 2 točke i utvrditi nagib između točaka.

1. Postavite uređaj kao što je opisano dolje 7.7.1 na gornji rub ravnine nagiba.
2. Montirajte prijamnik laserskog snopa s držačem prijamnika PRA 80/PRA 83 npr. na teleskopsku ploču PUA 50.
3. Pozicionirajte prijamnik neposredno ispred rotacijskog lasera, usmjerite ga na visinu ravnine laserskog snopa i fiksirajte ga na teleskopsku ploču.
4. Pozicionirajte prijamnik s teleskopskom pločom na donji rub ravnine nagiba, i dva puta kliknite na tipku automatskog usmjeravanja. Dodatni klik prekida usmjeravanje. Sada započinje proces usmjeravanja ravnine laserskog snopa. Tijekom toga se kontinuirano javlja akustični signal. Smjer procesa traženja možete promijeniti pritiskom na tipku automatsko usmjeravanje. Čim je laserski snop pogodio detekcijski prozorčić prijamnika laserskog snopa, snop se pomiče na označni urez (referentna ravnina). Nakon što je položaj postignut (označni urez je pronađen), akustični signal u trajanju od pet sekundi signalizira dovršetak postupka. Simbol "automatsko usmjeravanje" više se ne prikazuje na displeju prijamnika laserskog snopa a prijamnik automatski prelazi u normalni način rada. Na displeju prijamnika laserskog snopa je nagib prikazan u trajanju od pet sekundi.



5. Očitajte nagib između obje točke (položaja uređaja i prijavnika laserskog snopa) na displeju prijavnika laserskog snopa.

NAPOMENA Nakon pet sekundi gasi se prikaz nagiba na displeju prijavnika laserskog snopa.

7.7.4 Optimalno elektronsko usmjeravanje nagiba

Nakon grubog usmjeravanja rotacijskog lasera i podešavanja nagiba (kao što je opisano gore) se usmjeravanje PR 30-HVS može optimizirati pomoću elektronskog usmjeravanja nagiba koje je patentirao Hilti.

1. PRA 30 pozicionirajte nasuprot PR 30-HVS u sredini na kraju ravnine nagiba. Možete ga držati mirno ili ga fiksirati pomoću PRA 80/PRA 83.
 2. Aktivirajte na PR 30-HVS elektronsko usmjeravanje nagiba pritiskom na tipku elektronsko usmjeravanje nagiba.
 3. Kada strelica za elektronsko usmjeravanje nagiba trepere, PRA 30 ne prima laserski snop s PR 30-HVS.
 4. Kada lijeva strelica zasvijetli, usmjerite PR 30-HVS u smjeru kazaljke na satu.
 4. Kada desna strelica zasvijetli, usmjerite PR 30-HVS u suprotnom smjeru kazaljke na satu.
- Kada obje strelice zasvijetle, usmjeravanje na PRA 30 je ispravno.
- Nakon uspješnog usmjeravanja (obje strelice konstantno svijetle u trajanju od 10 sekundi), funkcija se automatski završava.
5. Sada fiksirajte rotacijski laser na stativ tako da se ne može nenamjerno pomaknuti.
 6. Elektronsko usmjeravanje nagiba možete dovršiti i pritiskom na tipku elektronskog usmjeravanja nagiba.
- NAPOMENA** Između grubog usmjeravanja pomoću utora i površine i finog usmjeravanja pomoću elektronskog usmjeravanja nagiba može doći do odstupanja. Budući da je elektronska metoda točnija od optičke, preporučamo Vam da uvijek kao referencu koristite elektronsko usmjeravanje nagiba.

7.7.5 Podešavanje nagiba pomoću nagibnog adaptera PRA 79

NAPOMENA

Uvjerite se da je nagibni stol pravilno montiran između stativa i uređaja (vidi uputu za uporabu PRA 79).

1. Ovisno o primjeni nagibni adapter PRA 79 montirajte primjerice na stativ.
 2. Pozicionirajte stativ bilo na gornji ili na donji rub ravnine nagiba.
 3. Montirajte rotacijski laser na nagibni adapter i usmjerite pomoću ciljnog utora na glavi PR 30-HVS uređaj uključujući i nagibni adapter paralelno uz ravninu nagiba. Upravljačko polje PR 30-HVS bi se trebalo nalaziti na suprotnoj strani smjera nagiba.
 4. Uvjerite se da je adapter nagiba u izlaznom položaju (0°).
 5. Uključite uređaj (vidi 7.2).
 6. Pritisnite na tipku načina nagiba.
- Na upravljačkom polju rotacijskog lasera sada svijetli LED-diode načina nagiba.
- Uređaj sada započinje s automatskim niveliranjem. Čim je niveliranje dovršeno, laser se uključuje i počinje se rotirati.
7. Na nagibnom adapteru nagiba sada podesite željeni kut nagiba.
- NAPOMENA** Kod ručnog podešavanja nagiba PR 30-HVS jednokratno nivelira ravninu laserskog snopa i zatim je fiksira. Vibracije, promjene temperature ili ostali utjecaji do kojih može doći u toku dana, mogu utjecati na položaj ravnine laserskog snopa.

7.8 Povratak u standardni način

Za povratak u standardni način, isključite i ponovno uključite uređaj.

7.9 Stanje mirovanja (Sleep)

U stanju mirovanja (Sleep) može PR 30-HVS štedjeti struju. Laser se isključuje te se na taj način produžuje vijek trajanja baterije.

7.9.1 Aktiviranje stanja mirovanja (Sleep)

1. Kod isključenog PRA 30 držite tijekom oko 3 sekunde pritisnutu tipku za uključivanje/ isključivanje PRA 30.

2. Dva puta pritisnite na tipku za smjer desno kako biste dospjeli u točku izbornika "Način mirovanja (Sleep)".
3. Pritisnite na tipku za jedinice kako biste uključili način mirovanja PR 30-HVS.

7.9.2 Deaktiviranje stanja mirovanja (Sleep)

1. Kod isključenog PRA 30 držite tijekom oko 3 sekunde pritisnutu tipku za uključivanje/ isključivanje PRA 30.
2. Dva puta pritisnite na tipku za smjer desno kako biste dospjeli u točku izbornika Način mirovanja (Sleep).
3. Pritisnite na tipku za jedinice kako biste isključili način mirovanja PR 30-HVS.
4. Nakon ponovnog aktiviranja PR 30-HVS provjerite postavke lasera kako biste osigurali preciznost pri radu.

hr

8 Čišćenje i održavanje

8.1 Čišćenje i sušenje

1. Otpuhnite prašinu sa stakla.
2. Staklo ne dodirujte prstima.
3. Čišćenje obavljajte samo čistom i mekom krpom; ako je potrebno, navlažite je čistim alkoholom ili s malo vode.

NAPOMENA Suviše gruba sredstva za čišćenje mogu ogrebat i staklo te time smanjiti preciznost uređaja.

NAPOMENA Ne upotrebljavajte druge tekućine, jer mogu nagristi plastične dijelove.

4. Osušite Vašu opremu poštivajući granične temperature vrijednosti koje su navedene u tehničkoj dokumentaciji.

NAPOMENA Naročito zimi/ljeti pazite na granične temperature vrijednosti kada Vašu opremu čuvate npr. u unutrašnjosti vozila .

8.2 Održavanje akumulatorskih paketa Li-Ion

NAPOMENA

Osvežavanje akumulatorskih paketa Li-Ion kao kod akumulatorskih paketa NiCd ili NiMH nije potrebno.

NAPOMENA

Prekid procesa punjenja ne utječe na životni vijek akumulatorskog paketa.

NAPOMENA

Postupak punjenja može započeti svakodobno, bez utjecaja na životni vijek. Memorijskog efekta kao pri NiCd ili NiMH nema akumulatorskim paketima nema.

NAPOMENA

Akumulatorske pakete treba čuvati u napunjenom stanju na hladnom i suhom mjestu. Skladištenje akumulatorskih paketa kod visokih okolnih temperatura (npr. iza prozorskih stakala) je nepovoljno, narušava životni vijek akumulatorskih paketa i povećava omjer samopražnjenja članaka.

NAPOMENA

Starenjem ili zbog preopterećenja, akumulatorski paketi gube kapacitet; i više se ne mogu u potpunosti napuniti. Sa starim akumulatorskim paketima možete doduše još uvijek raditi ali biste ih pravovremeno trebali izmijeniti.

1. Izbjegavajte prodiranje vlage.
2. Akumulatorske pakete u potpunosti napunite prije prvog stavljanja u pogon.
3. Akumulatorski paket puniti čim primijetite da snaga uređaja slabi.

NAPOMENA Pravovremeno punjenje povećava trajnost akumulatorskog paketa.

NAPOMENA Ukoliko nastavite koristiti akumulatorski paket pražnjenje se automatski završava prije nego što bi moglo doći do oštećenja članaka i prije nego što se uređaj isključi.

4. Akumulatorske pakete puniti samo s dozvoljenim punjačima Hilti za akumulatorske pakete Li-Ion.

8.3 Skladištenje

1. Ako se uređaj smočio, izvadite ga iz kovčega. Osušite (poštivajući radnu temperaturu) i očistite uređaj, transportnu kutiju i pribor. Opremu ponovno zapakirajte tek nakon što se u potpunosti osuši.
2. Nakon duljeg skladištenja ili transporta Vaše opreme prije uporabe provedite kontrolno mjerenje.
3. Prije dužih vremena skladištenja molimo izvadite akumulatorske pakete i baterije iz uređaja i prijamnika laserskog snopa. Baterije ili akumulatorski paketi koji cure mogu oštetiti uređaj i prijamnik laserskog snopa.

8.4 Transportiranje

Za transport ili slanje Vaše opreme upotrebljavajte Hiltijev transportni kovčeg ili istovjetnu ambalažu.

OPREZ

Prije transporta ili slanja izvadite akumulatorski paket i baterije iz uređaja i prijamnika laserskog snopa.

8.5 Kalibrirajte u Hiltijevom kalibracijskom servisu

Preporučamo da uređaj redovito provjeravate na kalibracijskom servisu Hilti kako biste mogli jamčiti pouzdanost prema normama i pravnim zahtjevima.

Kalibracijski servis Hilti Vam u svakom trenutku stoji na raspolaganju. Preporučamo Vam da uređaj kalibrirate najmanje jednom godišnje.

U okviru kalibracijskog servisa Hilti se potvrđuje da specifikacije ispitanoj uređaja na dan ispitivanja odgovaraju tehničkim podacima upute za uporabu.

Kod odstupanja od informacija proizvođača se korišteni mjerni uređaj ponovno podešava. Nakon baždarenja i ispitivanja se na uređaj postavlja kalibracijska plaketa, a certifikatom o kalibraciji pismeno potvrđuje da uređaj radi sukladno podacima proizvođača.

Certifikati o kalibraciji su uvijek potrebni za poduzeća koja su certificirana prema ISO 900X.

Hilti kontakt u Vašoj blizini će Vam rado dati dodatne informacije.

8.6 Provjera preciznosti

NAPOMENA

Kako bi se mogle poštivati tehničke specifikacije, uređaj treba redovito provjeravati (najmanje prije svakog većeg /relevantnog rada)!

NAPOMENA

Pod slijedećim uvjetima se može smatrati da uređaj nakon pada funkcionira besprijekorno i s istom preciznošću kao i prije pada:

Prilikom pada nije prekoračena visina pada navedena u tehničkoj dokumentaciji.

Uređaj prilikom pada nije mehanički oštećen (npr. pucanje penta prizme).

Uređaj pri svom radu generira rotirajući laserski snop.

Uređaj je i prije pada savršeno funkcionirao.

8.6.1 Provjera horizontalne glavne i poprečne osi 16

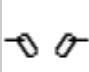

1. Postavite stativ cca. 20 m od zida te horizontalno usmjerite glavu stativa pomoću libele.
2. Montirajte uređaj na stativ te usmjerite glavu uređaja pomoću ciljnog utora na zid.
3. Pomoću prijamnika uhvatite točku (točka 1) te je označite na zidu.
4. Uređaj okrenite oko osi uređaja u smjeru kazaljke na satu za 90°. Pritom se visina uređaja ne smije mijenjati.
5. Pomoću prijamnika laserskog snopa uhvatite drugu točku (točka 2) te je označite na zidu.
6. Ponovite korake 4 i 5 još dva puta te uhvatite točke 3 i 4 pomoću prijamnika te ih označite na zidu. Kod pažljivog izvođenja bi vertikalni razmak obiju označenih točaka 1 i 3 (glavna os) odn. točke 2 i 4 (poprečna os) trebao iznositi < 3 mm (na 20 m). Kod većeg odstupanja pošaljite uređaj u Hilti servis na kalibriranje.





8.6.2 Provjera vertikalne osi 17 18

1. Postavite uređaj na što je moguće ravniju površinu cca. 20 m od zida.
2. Usmjerite ručice uređaja paralelno sa zidom.
3. UKLJUČITE uređaj te na podu označite referentnu točku (R).
4. Pomoću prijamnika označite točku (A) na donjem kraju zida. Odaberite srednju brzinu.
5. Pomoću prijamnika označite točku (B) na cca. 10 m visine.
6. Uređaj okrenite za 180° te ga usmjerite na referentnu točku (R) na podu i na donjoj označenoj točki (A) na zidu.
7. Pomoću prijamnika označite točku (C) na cca. 10 m visine.
8. Provjerite da li je kod pažljivog izvođenja horizontalni razmak obiju na deset metara visine označenih točaka (B) i (C) manji od 1,5 mm (na 10 m).

NAPOMENA Kod većeg odstupanja: Molimo pošaljite uređaj na kalibraciju u Hilti servis.

9 Traženje kvara

Kvar	Mogući uzrok	Popravlak
Prikaz prikazuje simbol 	PRA 30 nije uparen s PR 30-HVS.	Uparivanje uređaja (vidi poglavlje 6.9)
Prikaz prikazuje simbol 	Nevažeći pritisak na tipku; Naredba nije moguća.	Pritisnite važeću tipku.

Kvar	Mogući uzrok	Popravlak
Prikaz prikazuje simbol 	Naredba je moguća, ali uređaj ne reagira.	Uključite sve uređaje i idite na dovoljan domet radio valova. Uvjerite se da između uređaja nema prepreka. Obratite pozornost na maksimalni domet. Za dobru radio-vezu postavite PR 30-HVS i PRA 30 \geq 10 cm (in) iznad poda.
Prikaz prikazuje simbol 	Uređaj je u načinu za nadzor. Ponovno usmjeravanje nije bilo moguće.	Provjerite pozicioniranje PR 30-HVS i PRA 30 i da li je vidno polje između PR 30-HVS i PRA 30 slobodno. Ponovno pokrenite automatsko usmjeravanje (vidi poglavlje za automatsko usmjeravanje i nadzor)
Prikaz prikazuje simbol 	Uređaj je u stanju mirovanja (Sleep) (uređaj ostaje maks. 4 h u stanju mirovanja).	Aktiviranje uređaja (vidi poglavlje "Deaktiviranje načina mirovanja (Sleep)")
Prikaz prikazuje simbol 	Stanje napunjenosti PR 30-HVS akumulatorskog paketa je nisko.	Napunite akumulatorski paket, koristite drugi akumulatorski paket ili koristite PR 30-HVS u načinu "Punjenje tijekom rada" (nije primjeren za vanjske primjene i u vlažnom okruženju).

hr

10 Zbrinjavanje otpada

UPOZORENJE

Kod nestručnog zbrinjavanja opreme može doći do sljedećih događaja:

Pri spaljivanju plastičnih dijelova nastaju otrovni plinovi, koji su opasni za zdravlje ljudi.

Ako se baterije oštete ili jako zagriju, mogu eksplodirati i pritom uzrokovati trovanja, opekline, koroziju ili onečišćenje okoliša.

Lakomislennim zbrinjavanjem omogućujete neovlaštenim osobama nepropisnu uporabu opreme. Pri tome mogu teško ozlijediti sebe i treće osobe kao i onečistiti okoliš.



Uređaji tvrtke Hilti izrađeni su većim dijelom od materijala koji se mogu ponovno preraditi. Pretpostavka za to je njihovo stručno razvrstavanje. U mnogim državama je Hilti već spreman za preuzimanje Vašeg starog uređaja na ponovnu preradu. O tome pitajte servisnu službu Hilti ili Vašeg prodajnog savjetnika.



Samo za EU države

Električne uređaje ne odlažite u kućne otpatke!

Prema Europskoj direktivi o starim električnim i elektroničkim aparatima i preuzimanju u nacionalno pravo moraju se istrošeni električni uređaji skupljati odvojeno i predati za ekološki ispravnu ponovnu preradu.



Baterije zbrinite sukladno nacionalnim propisima.

11 Jamstvo proizvođača za uređaje

Ukoliko imate pitanja oko uvjeta za garanciju, obratite se Vašem lokalnom HILTI partneru.

12 FCC-napomena (važeće za SAD) / IC-napomena (važeće za Kanadu)

OPREZ

Ovaj uređaj je u testovima održavao granične vrijednosti koje su zapisane u odlomku 15 FCC-odredbi za digitalne uređaje klase B. Ove granične vrijednosti za instalaciju u stambenim područjima predviđaju zadovoljavajuću zaštitu od smetnji zračenja. Uređaji ove vrste stvaraju i upotrebljavaju visoke frekvencije, a mogu ih i emitirati. Stoga mogu, ako se ne instaliraju i rabe prema uputama, uzrokovati smetnje pri radio prijemu.

Ne može se međutim jamčiti da kod određenih instalacija neće doći do smetnji. Ako ovaj uređaj uzrokuje smetnje radio ili televizijskog prijema, što se može utvrditi isključivanjem i ponovnim uključivanjem uređaja, korisnik bi trebao smetnje ukloniti pomoću sljedećih mjera:

Ponovnim usmjeravanjem ili premještanjem prijamne antene.

Povećajte razmak između uređaja i prijamnika.

Uređaj priključite na utičnicu strujnog kruga koji je različit od strujnog kruga prijamnika.

Dozvolite da Vam pomognu Vaš prodavač ili iskusni radio i TV-tehničar.

NAPOMENA

Izmjene ili preinake koje nije izričito odobrio Hilti, mogu ograničiti pravo korisnika pri stavljanju uređaja u pogon.

Ovaj uređaj zadovoljava članak 15 FCC-odredbi i RSS-210 IC.

Stavljanje u pogon je podložno sljedećim uvjetima:

Ovaj uređaj ne bi trebao stvarati štetno zračenje.

Uređaj mora prepoznati sva zračenja uključujući i zračenja koja uzrokuju neželjene radnje.

13 EZ izjava o sukladnosti (original)

Oznaka:	Rotacijski laser
Tipaska oznaka:	PR 30-HVS
Generacija:	01
Godina konstrukcije:	2013

Pod vlastitom odgovornošću izjavljujemo da je ovaj proizvod suglasan sa sljedećim smjernicama i normama: do 19. travnja 2016.: 2004/108/EZ, od 20. travnja 2016.: 2014/30/EU, 2011/65/EU, 2006/42/EZ, 2006/66/EZ, 1999/5/EZ, EN ISO 12100, EN 300 440-2 V1.4.1, EN 301 489-1 V1.9.2, EN 301 489-17 V2.2.1.

Hilti Corporation, Feldkircherstrasse 100,
FL-9494 Schaan

Paolo Luccini
Head of BA Quality and Process Management
Business Area Electric Tools & Accessories
06/2015

Edward Przybyłowicz
Head of BU Measuring Systems
BU Measuring Systems
06/2015

Tehnička dokumentacija kod:

Hilti Entwicklungsgesellschaft mbH
Zulassung Elektrowerkzeuge
Hiltistrasse 6
86916 Kaufering
Deutschland



Hilti Corporation

LI-9494 Schaan

Tel.: +423/234 21 11

Fax: +423/234 29 65

www.hilti.com

Hilti = registered trademark of Hilti Corp., Schaan
Pos. 3 | 20150924



2067369