

# HILTI

## D-LP 15/ DS-TS 22

Gebbruiksaanwijzing

nl



## D-LP15 / DS-TS22 diamantzaagsysteem

- ① D-LP15 hydraulisch aggregaat
- ② D-RC22 afstandsbediening
- ③ DS-RF railvoet
- ④ D-R 200 L rail (lengte 200 cm)
- ⑤ DS-ES-L eindstop
- ⑥ DS-TS22 zaagkop
- ⑦ DS-B zaagblad
- ⑧ DS-BG zaagbladafscherming
- ⑨ D-PH58-10 hydraulische slangen  $\frac{5}{8}$ "
- ⑩ D-FH4/14-10 Hydraulische besturingslangen  $\frac{1}{4}$ "
- ⑪ Watertoevoerslang



1. Algemene aanwijzingen	4
2. Veiligheidsvoorschriften	5
3. Modulair hydraulische zaagsysteem D-LP 15 / DS-TS 22	11
4. Algemene beschrijving en technische gegevens van D-LP 15 / DS-TS 22	12
5. Richtwaarden voor toerental van de zaagbladen, keuze van de versnellingen, zaagproces	13
6. Voorbereidingen op de werkplek en aan het zaagsysteem	14
7. Installatie van het zaagsysteem met werkvarianten	15
8. Hydraulisch aggregaat, inbedrijfneming, bediening, onderhoud	22
9. Controles, bediening en zaagproces met het hydraulische zaagsysteem	23
10. Demontage, fouten zoeken op bouwplaats	25
11. Onderhoud	27
12. Fabrieksgarantie op de apparatuur	28
13. EG-conformiteitsverklaring (origineel)	29

# 1. Algemene aanwijzingen

## 1.1 Signaalwoorden en hun betekenis

Lees aandachtig de gebruiksaanwijzing voor u de machine in gebruik neemt.  
Bewaar deze gebruiksaanwijzing altijd in de buurt van het toestel.  
Geef het wandzaagsysteem enkel met de gebruiksaanwijzing door aan andere personen.

### GEVAAR

Voor een direct dreigend gevaar dat tot ernstig letsel of tot de dood leidt.

### WAARSCHUWING

Voor een eventueel gevaarlijke situatie die tot ernstig letsel of tot de dood kan leiden.

### ATTENTIE

Voor een eventueel gevaarlijke situatie die tot licht letsel of tot materiële schade kan leiden.

### AANWIJZING

Voor gebruikstips en andere nuttige informatie.

## 1.2 Betekenis van de pictogrammen en andere informatie

### Waarschuwingssymbool



Algemene waarschuwing



Waarschuwing: elektriciteit



Waarschuwing: vermijd handletsels



Waarschuwing voor verwondingen

### Veiligheidssymbolen



Veiligheidsbril dragen.



Helm dragen.



Werkhandschoenen dragen.



Veiligheidsschoenen dragen.



Licht stofmasker dragen.

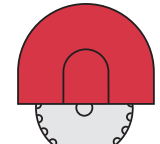


Gehoorbescherming dragen.

### Symbolen



Lees de gebruiksaanwijzingen vóór gebruik.



Enkel met bladafscherming zagen.



Eindstop altijd op rail monteren.

A

Ampère

V

Volt

~

Wisselstroom

Hz

Hertz

$n_0$

Nominaal nullasttoerental

∅

Diameter

mm /min

Millimeter

Omwentelingen per minuut

rpm

Omwentelingen per minuut

<b>Veiligheidsvoorschriften</b>	2.1	Algemene veiligheidsvoorschriften	6
	2.2	Gebruik volgens de bestemming	7
	2.3	Elektrische veiligheidsmaatregelen	7
	2.4	Veiligheidsvoorschriften voor het transport	7
	2.5	Beveiliging werkbereik	8
	2.6	Vorbereiden van het werk	8
	2.7	Veiligheidsmaatregelen voor bevestiging, montage en gebruik van de wandzaag	9
	2.8	Beveiliging componenten en afvoer zaagslik	10

## 2. Veiligheidsvoorschriften



### 2.1 Algemene veiligheidsvoorschriften

■ Zaagwerkzaamheden beïnvloeden de stabiliteit. Voor het uitvoeren van boor- en zaagwerkzaamheden moet u hiervoor de toestemming vragen bij de bouwleiding.

■ U dient er zich van bewust te zijn dat bij werkzaamheden met het hydraulische zaagsysteem D-LP 15/DS-TS 22 altijd een bepaald risico op slijtage of schade bestaat. Controleer voor elk gebruik of de volledige wandzaag inclusief accessoires zich in een goede staat bevindt en goed functioneert. Controleer met name aan slijtage onderhevige onderdelen, zoals het rubber van de houder van de bladafscherming, de eindstop, de bevestigingsschroef van het zaagblad, bevestigingsschroeven van het gelijkzaagblad, enz. Controleer of alle onderdelen correct gemonteerd zijn en of alle andere omstandigheden die van invloed zijn op het gebruik van de machine in orde zijn.

Bij afwijkingen kunnen defecten door de Hilti-vertegenwoordiging of een Hilti-servicecentrum worden verholpen.

■ Gebruik het hydraulische zaagsysteem enkel als u de gebruiksaanwijzing gelezen hebt, met de inhoud ervan vertrouwd bent en voor het gebruik door een Hilti-specialist opgeleid bent om er op een veilige manier mee te kunnen werken. Neem alle waarschuwingen en aanwijzingen in acht.

■ Het zaagbereik aan de voorkant, van onderen en aan de achterkant alsook het eventuele boorbereik moeten zodanig beveiligd worden dat door vallende delen personen niet gewond kunnen raken of inrichtingen niet beschadigd kunnen worden. Indien nodig de vrijgesneden boorkernen en betonblokken beveiligen zodat ze niet kunnen vallen.

■ De verantwoordelijke operator moet zich bewust zijn van de mogelijke gevaren en van zijn verantwoordelijkheid voor de veiligheid van andere personen.



■ Lees absoluut de gebruiksaanwijzing voor u het toestel in gebruik neemt en neem alle aanwijzingen in acht.

■ Houd rekening met de invloeden uit de omgeving. Gebruik het systeem niet op plaatsen waar het hydrau-

lische aggregaat erg nat kan worden. Het aggregaat moet vlak of op een horizontaal vlak gebruikt worden. Beveilig het toestel als het op bepaalde plaatsen blootgesteld is aan invloeden uit de omgeving (b.v. op een stelling). Elektrische verlengsnoeren en stekkers mogen niet in het water liggen. Gebruik uw toestel niet in de buurt van brandbare vloeistoffen en gassen. Zorg ervoor dat het water afgevoerd wordt.

■ Bewaar de gebruiksaanwijzing altijd in de buurt van het toestel en geef ze dan door aan de volgende opgeleide gebruiker.

■ Bewaar het hydraulische zaagsysteem bij niet-gebruik op een afgesloten, droge plaats en buiten het bereik van kinderen.

■ Gebruik het hydraulische zaagsysteem niet voor werkzaamheden waarvoor het niet geschikt is.

■ Het zorgvuldig reinigen en het in acht nemen van de voorgeschreven onderhoudswerkzaamheden vormen een voorwaarde om veilig en zonder storingen met het toestel te kunnen werken.

■ Wees altijd aandachtig. Houd uw werk in het oog en ga logisch te werk. Werk niet als u niet geconcentreerd bent.

■ Laat geen gereedschap (b.v. steeksleutel) steken. Controleer voor het inschakelen van de aandrijving of alle gereedschappen verwijderd werden.

■ Houd uw werkbereik in orde en zorg voor een goede verlichting. Wanorde en slechte verlichting verhogen het risico op ongevallen.



■ Draag passende, nauw aansluitende werkkleding, helm, veiligheidsbril, werkhandschoenen, veiligheidschoenen en oorbescherming en een haarnetje bij lang haar.



■ Bij werkzaamheden in gesloten ruimtes of slecht geluchte ruimtes alsook bij het droog zagen moet een mondkap gedragen worden.

■ Houd kinderen en andere personen uit de buurt waar u werkt en laat niemand de wandzaag aanraken.

■ **Het niet naleven van waarschuwingen en veiligheidsvoorschriften kan levensgevaarlijke verwondingen en grote materiële schade veroorzaken.**

■ **Controleer het werkgebied voordat u begint te werken op verdekt liggende elektrische leidingen, gas- en waterleidingen, bijv. met een metaalde-**

**tector.** Externe metalen delen van het apparaat kunnen onder spanning komen te staan als u per ongeluk bijv. een elektrische leiding beschadigt. Dit vormt een ernstig gevaar van een elektrische schok.

■ **Het apparaat is niet bedoeld voor gebruik door kinderen of door zwakke, ongeschoolde personen.**

■ **Kinderen moet duidelijk worden gemaakt dat het apparaat geen speelgoed is.**

■ Stof van materiaal zoals loodhoudende verf, sommige houtsoorten, mineralen en metaal kunnen schadelijk voor de gezondheid zijn. Het in contact komen met of het inademen van dit stof kan leiden tot allergische reacties en/of aandoeningen van de luchtwegen bij de gebruiker of personen die zich in de buurt bevinden.

Bepaalde stoffen, zoals eiken- of beukenstof, staan bekend als kankerverwekkend, in het bijzonder in combinatie met houtbewerkingsmiddelen (chromaat, houtbeschermingsmiddelen). Asbesthoudend materiaal mag alleen door vakkundig personeel worden bewerkt.

**Zo mogelijk gebruik maken van stofafzuiging. Om een betere stofafzuiging te verkrijgen, gebruikmaken van een geschikte, door Hilti aanbevolen en op dit elektrisch apparaat afgestemde mobiele stofafzuiging voor hout en/ of mineraalstof.**

**Zorg voor een goede ventilatie van de werkruimte. Het wordt geadviseerd een ademmasker met filterklasse P2 te dragen. De in uw land geldende voorschriften bij de te bewerken materialen in acht nemen.**

### 2.2 Gebruik volgens de bestemming

■ Het hydraulische zaagsysteem D-LP 15/DS-TS 22 werd voor de technische afbraak van staal-, beton, steen- resp. metselwerkstructuren in de hoog- en constructiebouw ontwikkeld. Er kan nat of droog mee gezaagd worden (normaal gezien wordt er nat gezaagd). Een daarvan afwijkend gebruik geldt als niet volgens de bestemming en moet met de fabrikant overeengekomen worden.

■ Enkel personeel dat speciaal opgeleid is voor het zagen van beton, hierna operatoren genoemd, mag het hydraulische zaagsysteem gebruiken. Die operator moet met de inhoud van deze gebruiksaanwijzing vertrouwd zijn en door een Hilti-specialist voor het veilige gebruik van de machine opgeleid zijn.

■ Nationale voorschriften en wetten alsook de

gebruiksaanwijzing en de veiligheidsvoorschriften van de gebruikte accessoires (zaagblad, bevestigingsaccessoires etc.) moeten in acht genomen worden.

■ Gebruik enkel accessoires die in deze gebruiksaanwijzing aanbevolen zijn. Het gebruik van andere onderdelen kan verwondingen of schade veroorzaken. Gebruik enkel originele Hilti-reserveonderdelen.

■ Gebruik enkel zaagbladen die voor een zaagsnelheid van 63 m/s goedgekeurd zijn.



### 2.3 Elektrische veiligheidsmaatregelen

■ Sluit het toestel enkel aan stroombronnen aan die van een aardgeleider en een foutstroomveiligheidschakelaar voorzien zijn. Controleer de correcte werking ervan voor de ingebruikneming.

■ Controleer of de netspanning overeenkomt met de gegevens op het typeplaatje.

■ Bescherm u tegen elektrische schokken, d.w.z. vermijd contact met gearde delen, zoals b.v. buizen, verwarmingselementen en dergelijke.

■ Controleer voor elk gebruik of alle kabels en stekkers in een goede staat zijn.

■ Houd elektrische voedingskabels en vooral de stekerverbindingen droog. Sluit stopcontacten bij niet-gebruik met de bijgeleverde afdekkingen af.

■ Gebruik van verlengsnoeren: Alleen verlengsnoeren gebruiken die voor het betreffende toepassingsgebied toegestaan zijn en die een voldoende grote doorsnede hebben. Niet met opgerolde verlengsnoeren werken. Anders kan de capaciteit van de machine kleiner worden en kan het snoer oververhit raken. Gebruik geen beschadigde verlengsnoeren.

■ Trek de stekker altijd uit het stopcontact bij onderhoudswerkzaamheden of bij langere werkonderbrekingen.

■ De stroomgroep moet geaard worden in gebruik.



### 2.4 Veiligheidsvoorschriften voor het transport

■ Beveilig het hydraulische zaagsysteem bij het transport tegen het per ongeluk wegglijden.

## 2. Veiligheidsvoorschriften

- Vermijd algemeen bij het dragen van zware delen een gebukte lichaamshouding, d.w.z. zorg voor een gestrekte rug. Zorg vooral bij werkzaamheden op ladders of stellingen voor voldoende stabiliteit.
- Gebruik de voor het transport van de aandrijving en het bedieningspaneel bedoelde grepen. Zorg ervoor dat de grepen altijd schoon en vrij van vet zijn.
- De aandrijving en het bedieningspaneel mogen met de kraan enkel aan de daarvoor bestemde kraanogen getransporteerd worden.
- Het transport met kraan enkel met de gangbare bouwkranen en mobiele kranen uitvoeren.

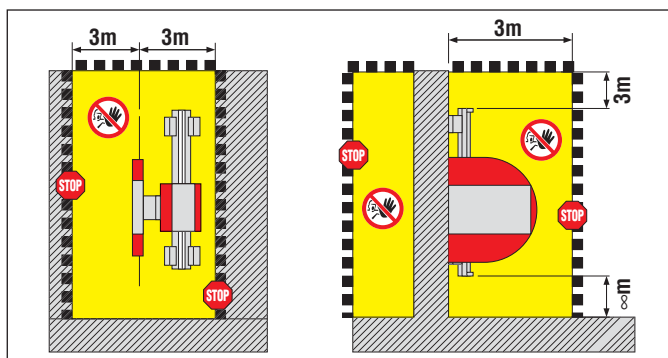
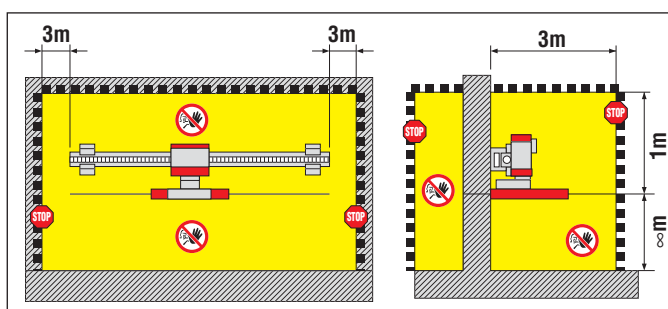
raken door vallende objecten of mogelijk rondvliegend puin tijdens het zagen.

1. De goedkeuring van de werfingenieur of het werfmanagement moet worden verkregen alvorens met de zaagwerkzaamheden te beginnen.
2. Kijk na of oversnit aan de hoeken is toegelaten. Indien niet dient u eerst in deze hoeken te boren.
3. Controleer dat de werkplek is afgesloten, dat voldoende ondersteuning is voorzien en dat waarschuwingen naar derden duidelijk zichtbaar zijn aangebracht.

De gevarenszone mag alleen bij uitgeschakelde aan/uitschakelaar (noodstop-schakelaar) worden betreden.

### 2.5 Veiligheidsvoorschriften op de werkplaats

- Het zaaggebied moet zo worden afgeschermd, dat bedieners, andere personen en voorwerpen niet door weggeslingerde of afbrekende delen (uitgebroken diamantsegment, kiezels, zaagslib en dergelijke) verwond resp. beschadigd kunnen raken. Scherm ook het niet zichtbare bereik aan de andere kant van de zaagsnede af.
- De gevarenszone mag tijdens het zagen NOOIT betreden worden.. Houd een gebied aan van 3 m rondom de te maken zaagsnede.



#### -ATTENTIE-

Beveilig de werkplek. Verzekeren dat niemand gewond kan raken of eigendom/ apparatuur beschadigd kan



### 2.6 Vorbereiden van het werk

- Zorg voor orde op uw werkplek, b.v. slangen en snoeren volledig uitrollen. Wanorde op de werkplek kan ongevallen veroorzaken.
- Zorg ervoor dat er zich in het zaagbereik geen gas-, water-, stroom- of andere leidingen bevinden. Dicht bij het zaagbereik liggende leidingen die b.v. door vallende delen beschadigd zouden kunnen worden, moeten extra beveiligd en eventueel buiten bedrijf gesteld worden.
- Zorg ervoor dat het gebruikte koelwater gecontroleerd wegstroomt of afgezogen wordt. Ongecontroleerd wegstromend of rondspattend water kan schade of ongevallen veroorzaken. Denk er ook aan dat water via niet zichtbare, van binnen liggende holle ruimtes kan wegstromen, b.v. in het metselwerk.
- Houd rekening met de invloeden uit de omgeving. Gebruik het hydraulische zaagsysteem niet in explosieve ruimtes of in de buurt van brandbare materialen, vloeistoffen of gassen. Wegspattende vonken of elektrostatische ontladingen kunnen brand of explosies veroorzaken.
- Zaag geen materiaal waarbij door het zaagproces stoffen of dampen kunnen ontstaan die gevaarlijk zijn voor de gezondheid of explosief zijn.
- Zaag geen licht ontvlambare aluminium- en magnesiumlegeringen.



### 2.7 Veiligheidsmaatregelen voor bevestiging, montage en gebruik van de wandzaag

#### WAARSCHUWING

Gebruik voor de aanwezige ondergrond geschikte pluggen en neem de aanwijzingen van de fabrikant van de pluggen in acht.

#### AANWIJZING

**Hilti metalen hollewandpluggen, M12, zijn meestal geschikt voor het bevestigen van diamantmachines in ongescheurd beton. Onder bepaalde omstandigheden kan echter een alternatieve bevestiging noodzakelijk zijn. Wendt u zich bij vragen over de veilige bevestiging tot de Expert Consulting van Hilti.**

■ Voor het bevestigen van de railvoeten DS-RF en de schuinzaagplaat DS-RFP moeten metalen bevestigings-elementen met het formaat M 12 gebruikt worden. Een veilige, aan de ondergrond aangepaste en niet loskomende bevestiging moet gegarandeerd zijn, b.v. met Hilti-bevestigingselementen HKD-D, HSA-A, Hilti HIT, HEA / HAS.

■ Enkel railvoetbevestigingsschroeven met staalkwaliteit 8.8 conform ISO gebruiken.



■ Op de raileinden moet altijd de eindstop geplaatst worden, hierdoor kan de zaagkop niet per ongeluk over het raileinde heen lopen.



■ Altijd met de zaagbladafscherming werken. Sta principieel NOOIT in radiale loopricting van het draaiende resp. zagende zaagblad! Bij speciale toepassingen de gevarezone met speciale maatregelen beveiligen.

■ Bij hoeksnedes met gedeeltelijk geopende bladafscherming moeten de bedieningshandelingen vanop de met zaagbladafscherming gesloten resp. beveiligde zijde uitgevoerd worden, eventueel moet de operator bijkomende maatregelen treffen (afdekking, houten plank, schakelpaneel).

■ De onder druk staande hydraulische slangen nooit aan- of afkoppelen als het aggregaat draait!



■ Ga voorzichtig om met de schuinzaagplaat DS-RFP, gevaar voor het inklemmen van uw vingers!



■ Voor u begint te zagen moeten in elk geval de controles uitgevoerd worden (zie hoofdstuk 9.1)



■ Het zaagsysteem D-LP 15/DS-TS 22 mag zonder speciale maatregelen NIET in explosieve ruimtes gebruikt worden

■ Aggregaat en operator met afstandsbediening moeten zich zo ver mogelijk buiten de gevarezone bevinden en u moet zich tijdens het zagen met de afstandsbediening op een veilige plaats bevinden.

■ Gebruik voor de bevestiging enkel voldoende gedimensioneerd bevestigingsmateriaal (pluggen, schroeven en dergelijke). Aanbevelingen hierover vindt u in de verkoopbrochures.

■ Werk enkel met een beveiligde zaagbladafscherming en gemonteerde eindstop.

■ Neem bij het zagen de aanbevolen richtwaarden voor zaagsnelheid en voedingsdruk in acht.

■ Houd er rekening mee dat de olie en het toestel heel warm kunnen zijn, draag werkhandschoenen.

■ Gebruik de persoonlijke veiligheidsuitrusting zoals vermeld in hoofdstuk 2.1.

■ Controleer voor elke zaagbewerking of de zaagkop spelingvrij gemonteerd is en de excenterrollen vastgeklemt zijn.

■ Om boven uw hoofd te zagen zijn extra veiligheidsmaatregelen nodig. Voorzie de bladafscherming van waterafvoer. Ga niet onder de zaag staan.



### 2.8 Beveiliging componenten en afvoer zaagslik

■ Om verwondingen en het vastgeklemd raken van

## 2. Veiligheidsvoorschriften

de zaagbladen te vermijden, moeten de vrijgezaagde blokken met stalen wiggen en/of afsteuningen tegen ongecontroleerde bewegingen beveiligd worden.

■ Gebruik voor het verwijderen of afvoeren van de vrijgesneden componenten, die vaak meerdere tonnen wegen, enkel goedgekeurde en voldoende gedi-mensioneerde bevestigingen en hefwerktuigen.

■ Sta nooit in de buurt van lasten die aan de kraan hangen.

■ Het zaagsnijpunt resp. de opening die daaruit ontstaat, moet veilig en zichtbaar afgesperd zijn om te vermijden dat personen kunnen vallen of dat er materiële schade ontstaat.

■ Vanuit het oogpunt van milieubescherming is het zonder voorbehandeling afvoeren van deze slik in het oppervlaktewater of in de riolering problematisch. Informeer bij de lokale autoriteiten over de bestaande voorschriften. Wij raden u de volgende voorbehandeling aan:

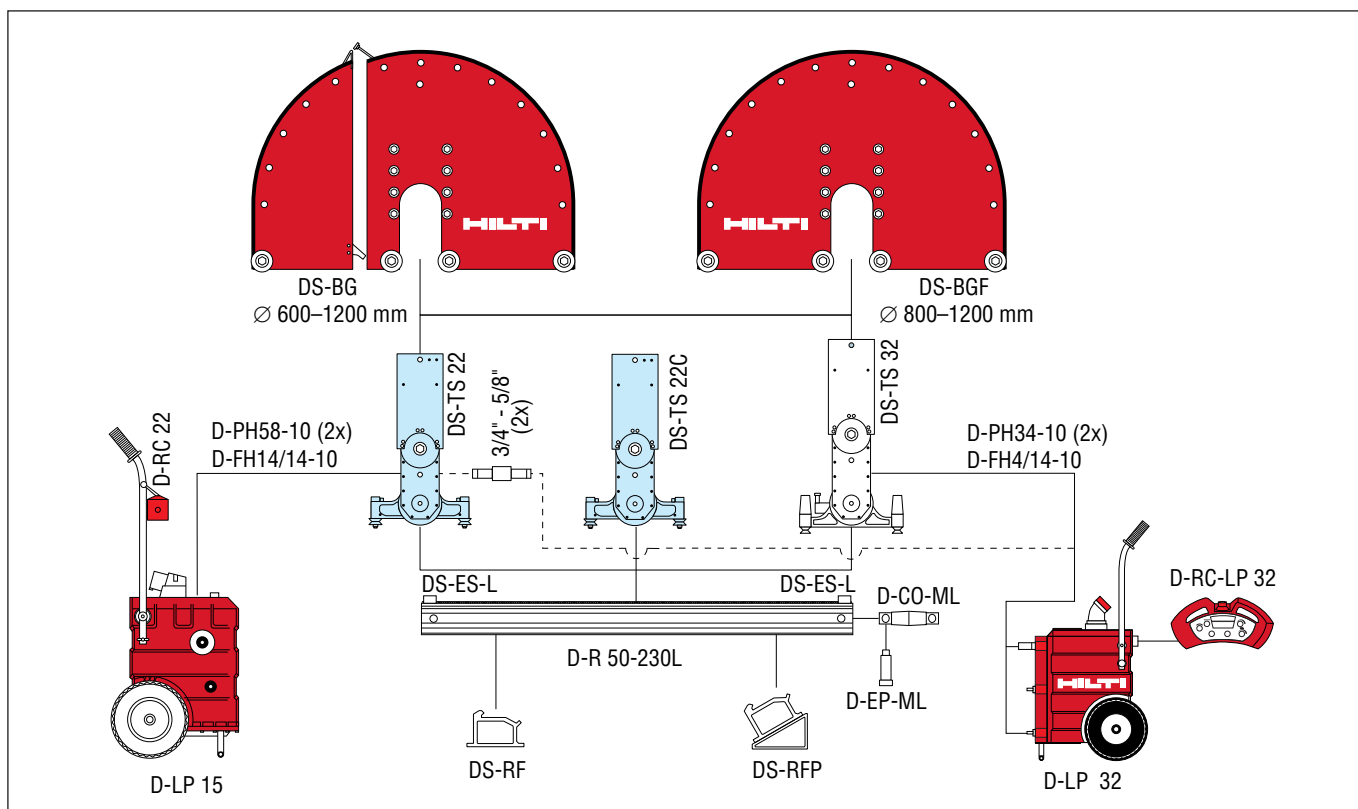
– Verzamel het zaagslik (b.v. met een industriële zuiger).

– Laat het zaagslik bezinken en voer het vaste deel van het slik naar een stortplaats voor bouwafval (uitvlokkingsmiddelen kunnen het afscheidingsproces versnellen).

– Het resterende water moet geneutraliseerd worden voordat men het in de riolering kan laten lopen (b.v. door veel water of andere neutralisatiemiddelen toe te voegen).

■ Bij montage/demontage of anderen manipulaties aan zaagkop, zaagblad, etc. altijd het aggregaat uitschakelen.

### 3. Modulair hydraulische zaagsysteem D-LP15/DS-TS22



#### Hoofdcomponenten en veiligheidsrelevante vervangingsonderdelen

Artikelnummer	Benaming	Gebruik
000000	Hydraulisch aggregaat D-LP 15	
000000	Zaagkop D-TS 22	
310220	Afstandsbediening D-RC 22	Aansturing zaagkop
284808	Rail DS-R100-L	Zaaggeleiding
284809	Rail DS-R200-L	Zaaggeleiding
284810	Rail DS-R230-L	Zaaggeleiding
207137	Railklem DS-CP-ML	Bevestiging rails
284814	Railvoet DS-RF-L	Bevestiging rails
284816	Railvoet DS-RFP-L	Bevestiging rails voor trap- en verstekzagen
232241	Dubbele conus D-CO-ML	Verlenging rails
232244	Excentriek D-EP-ML	Verlenging rails
371703	Eindstop DS-ES-L	Veiligheidsstop voor zaagkop
221130	Hydraulische slang DS-PH 58-10	Systeemslang
226393	Hydraulische slang DS-PH 58-1.6	Systeemslang
221129	Hydraulisch slangenpakket DS-FH 4/14-10	Systeemslang
221131	Waterslang D-WH1	Watertoevoer

Artikelnummer	Benaming	Gebruik
238000	Zaagbladbeschermer DS-BG65	Beschermkap voor tot $\varnothing$ 650 mm
238002	Middendeel DS-BG80	Beschermkap voor $\varnothing$ 600 tot $\varnothing$ 900 mm zaagbladen *
238003	Zijdeel DS-BG80	Beschermkap voor $\varnothing$ 600 tot $\varnothing$ 900 mm zaagbladen
238004	Middendeel DS-BG120	Beschermkap voor $\varnothing$ 1000 tot $\varnothing$ 1200 mm zaagbladen *
238005	Zijdeel DS-BG120	Beschermkap voor $\varnothing$ 1000 tot $\varnothing$ 1200 mm zaagbladen

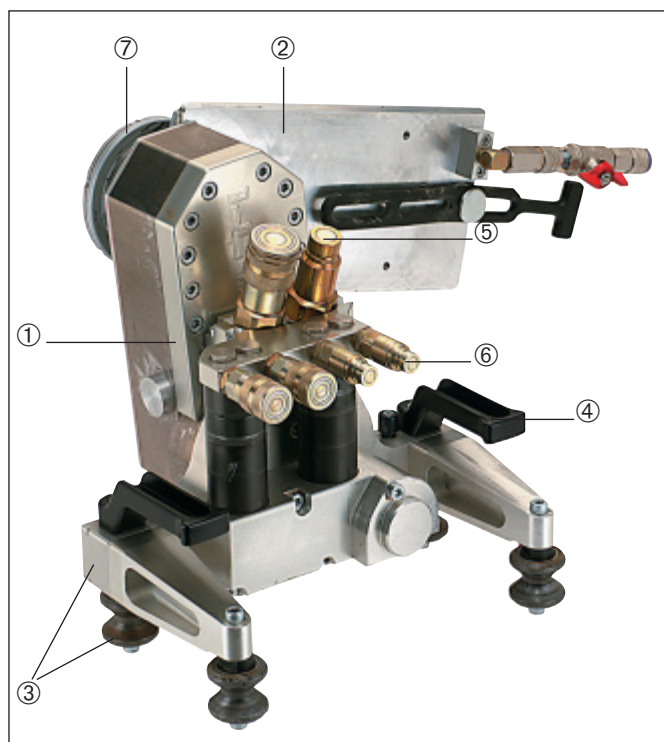
Artikelnummer	Benaming	Gebruik
2238006	Middendeel DS-BGF80	Beschermkap voor $\varnothing$ 600 tot $\varnothing$ 900 mm zaagbladen voor bondig zagen *
238007	Zijdeel DS-BGF80	Beschermkap voor $\varnothing$ 600 tot $\varnothing$ 900 mm zaagbladen voor bondig zagen
238008	Middendeel DS-BGF120	Beschermkap voor $\varnothing$ 1000 tot $\varnothing$ 1200 mm zaagbladen voor bondig zagen *
238009	Zijdeel DS-BGF120	Beschermkap voor $\varnothing$ 1000 tot $\varnothing$ 1200 mm zaagbladen voor bondig zagen

\* Enkel te gebruiken met de bijhorende zijgedeelten!

Artikelnummer	Benaming	Gebruik
258436	Flens – bondig compleet DS-FCA-110	Bevestigingsflens zaagblad voor bondig zagen *
307188	Bijkomende flens DS-FCA-110FF	Bevestigingsflens zaagblad voor bondig zagen

## 4. Algemene beschrijving en technische gegevens D-LP15/DS-TS22

De genoemde wandzaaginstallatie is een krachtig zaagsysteem voor licht tot middelzwaar gebruik met zaagbladdiameters tot 1200 mm, overeenkomend met 53 cm zaagdiepte. De zaagkop DS-TS 22 is zeer compacte geconstrueerd en heeft een snel en gemakkelijk bedienbare excenterrolsluiting, een over 360° draaibare zaagarm met geïntegreerde aandrijfmotor met twee eenvoudig te schakelen versnellingen, zaagbladbevestiging met een schroef en centrale zaagbladkoeling via de aandrijfspil. De aandrijving en de complete besturing vinden hydraulisch plaats door middel van een onafhankelijk van de ondergrond werkende, halfautomatisch reguleerbare voortbeweging (regelt zich vanzelf wanneer hij eenmaal ingesteld is). Samen met het zeer stijve en symmetrische railsysteem D-R..L bereikt u voor alle zaagtoepassingen precieze en uitstekende resultaten. Dankzij de oliegekoelde elektromotor is het aggregaat D-LP15 klein en compact. De zaagkop DS-TS 22 bevat een overdrukventiel en kan daardoor met verschillende gedefinieerde aggregaten gecombineerd worden. Het bijbehorende standaardaggregaat D-LP 15 heeft bij 32 A een nominaal vermogen van 15 kW en kan ook aan een 16 A stroomnet worden gebruikt. Dit zaagsysteem is bijzonder handig in het gebruik, is snel en eenvoudig te monteren en levert altijd een optimaal zaagresultaat.

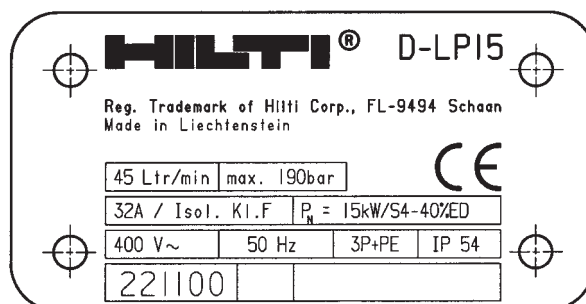
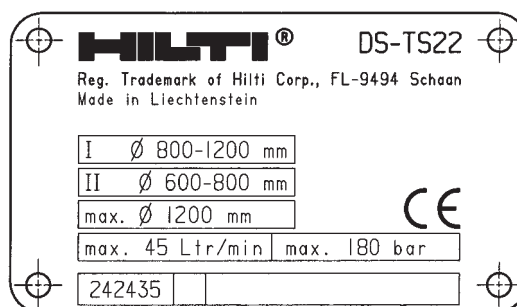


DS-TS 22

- ① Zaagarm met geïntegreerde motor en 2 versnellingen
- ② Bladafschermingshouder (met de zaagarm mee lopend)
- ③ Chassis met slijtagevrije stalen rollen
- ④ Handgreep met excenterrolsluiting
- ⑤ Koppeling 5/8" voor drukleidingen
- ⑥ Koppeling 1/4" voor besturingslangen
- ⑦ Zaagbladbevestigingsflens met 1 schroef M12×25

### Technische gegevens DS-TS 22

Zaagbereik:	∅ 600–1200 mm
1e versnelling:	∅ 800–1200 mm
2e versnelling:	∅ 600– 800 mm
Richtwaarde zaagvermogen bij middelsterk schurend staalbeton en gebruik van Hilti zaagbladen:	ca. 2 m <sup>2</sup> /h
Gewicht DS-TS 22:	27 kg
Motor Hilti:	30 cm <sup>3</sup>
Oliestroming max.:	45 l/min
Werkdruk max.:	190 bar
Hydraulische koppelingen	
Drukleidingen (PH):	5/8" (type Holmbury 4)
Besturingslangen (FH):	1/4" (type Holmbury 2)
Bediening TS 22:	D-RC 22 afstandsbesturing



## 5. Toerental, keuze van de versnellingen, vuistregels, zaagproces, zaagbladen

**5.1** Optimale zaagsnelheid (omtreksnelheid) van de zaagbladen. Als richtwaarde wordt door de meeste zaagbladfabrikanten, en ook Hilti, ca. 40 m/sec. aanbevolen. Afhankelijk van de situatie (betonkwaliteit, toeslagstoffen, ijzer, etc.) kan een snelheid van 30–50 m/sec. worden gebruikt.

### 5.2 Richtwaarden voor aanbevolen toerental en versnelling (toerental onder belasting)

#### Hoge (2e) versnelling 1200 t/min

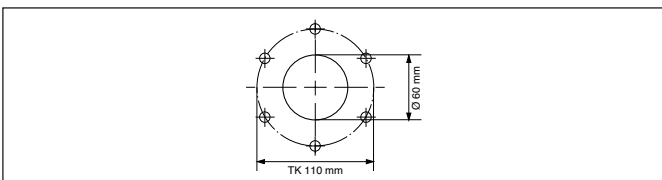
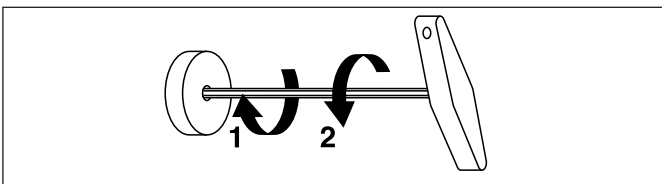
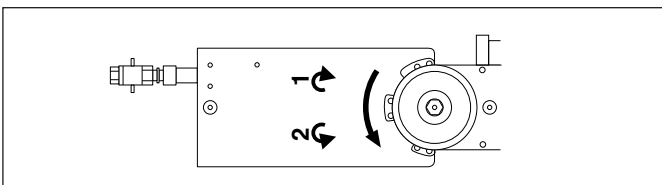
Zaagblad DS-B	Ø 600	Ø 700	Ø 750	Ø 800
Zaagsnelheid m/s	38	43	47	50

#### Lage (1e) versnelling 700 t/min

Zaagblad DS-B	Ø 800	Ø 900	Ø 1000	Ø 1200
Zaagsnelheid m/s	30	33	36	44

**5.3 Schakelen van de transmissie bij de DS-TS 22**  
Vóór het monteren van het zaagblad, met de T-greep met 6-kant, overeenkomend met de graving. T-greep in de boring aan de bladopnameflens steken.

- Hoge (2e) versnelling = helemaal naar links draaien.
- Lage (1e) versnelling = helemaal naar rechts draaien.
- Als er per ongeluk naar de middelste stand wordt geschakeld, draait de spil NIET.
- Schakeling schoon houden en eens per week met Hilti oliespray smeren.



### 5.4 Vuistregels omtrek- en zaagsnelheid

- Bij harde betontoeslagstoffen (steentypen zoals silex en flint) de omtreksnelheid verlagen.
- Bij gemakkelijk te zagen beton kunnen hogere omtreksnelheden worden gebruikt.
- Bij een hoog gehalte aan bewapeningsijzer de normale aanbevolen omtreksnelheid gebruiken.

### 5.5 Instructies voor het zagen

- Het zaagblad altijd in de juiste looprichting monteren, de draairichting van de aandrijving is op de zaagkop gegraveerd. Het voorste deel van de snijdende diamantenkorrel moet in de looprichting wijzen. 
- Met zo klein mogelijk zaagblad (Ø 600 mm) een ca. 5 cm diepe geleidezaagsnede (in London Flint b.v.: hoogstens 2 cm) aanbrengen, en wel bij ca. 70% vermogen (ca. 100 bar werkdruk).
- Daarna afhankelijk van de omstandigheden de volgende zaagsneden met ca. 10 cm tot 15 cm diepte op vol vermogen, d.w.z. bij 32 A met richtwaarde 120–150 bar werkdruk.
- Bij het zagen in een langsijzer of zagen in grote ijzer-vlakken het zaagblad zo voeren dat voor en na resp. boven en onder het ijzer nog beton ligt. Dit voorkomt het polijsten van het zaagblad.
- Niet met gepolijste zaagbladen zagen. Een gepolijst zaagblad kan weer scherp gemaakt worden met een minder diepe snede (2–3 cm), met weinig water in beton zonder ijzer of in schurende ondergrond of door droog door de Hilti slijpplaat te zagen. 

### 5.6 Zaagbladen, zaagbladprogramma Hilti DS-B

- De goede keuze en de kwaliteit van de zaagbladen is doorslaggevend. Met de o.a. op DS-TS 22 afgestemde zaagbladen Hilti DS-B van de typen CS-M, CM-M bereikt u optimale resultaten bij minimale belasting van het zaagsysteem.

## 6. Voorbereidingen op de werkplek en aan het zaagsysteem

**6.1** Volg de hoofdstukken 1 en 2 – Algemene aanwijzingen en Veiligheidsvoorschriften.

### 6.2 Energietoevoer en koelwater

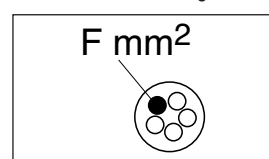
- Zorg ervoor dat de stroomtoevoer met 32 A geze-kerd is (minimaal 16 A) en dat de aarding intact is (verantwoording van de bouwleiding).
- Gebruik verlengsnoeren met Euronorm-stekker conform EN CEE 32 . Kabeldoorsnee corresponderend met de belasting in ampère en de kabellengte kiezen.

Zie de volgende tabel:

#### Doorsnede van de afzonderlijke kabelkern (F)

Stroom ampère (A)	Aggregaat	F mm <sup>2</sup> 2,5	Fmm <sup>2</sup> 4	Fmm <sup>2</sup> 6	F mm <sup>2</sup> 10	F mm <sup>2</sup> 16
16	LP 15/400V	49	78	117	195	m*
20	LP 15/400V	39	63	94	156	250
32	LP 15/400V	24	39	59	98	156

\* Maximale kabellengte in m



Elektrische kabel

### Stekker CEE 32 (mannelijk) aan de D-LP15 – 400 V en kabelansluitschema

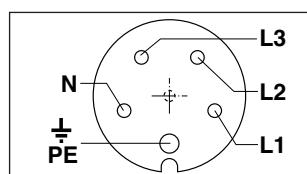
PE = aarde

N = neutraal (niet gebruikt)

L1 = fase

L2 = fase

L3 = fase



- Voor watervoorziening met 4–6 bar druk zorgen, de normale hoeveelheid koelwater bedraagt 10 l/min. Om systeemtechnische redenen niet minder dan 5 l/min. gebruiken.
- Afhankelijk van de opdracht en de situatie waterafvoer voorbereiden, b.v. waterkering, waterzuiger, plastic afdekkingen, etc.

### 6.3 Controles en beveiligingen op de werkplek

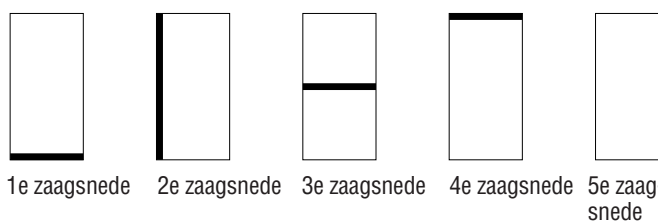
- Toestemming van de bouwleiding voor het zagen van de betreffende job. Controleren bij uit te zagen hoeken of er voorbij het hoekpunt mag worden gezaagd. Zo niet, dan de benodigde hoekgatboringen plannen en uitvoeren.

- De noodzakelijke ondersteuning, afzettingen, waarschuwingen voor derden zijn aangebracht.

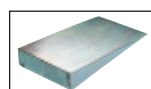
### 6.4 Plannen van de volgorde van de zaagsneden en het aftekenen van de zaagsneden en bevestigingen

- Gewoonlijk zijn de uit te zagen delen door de opdrachtgever afgetekend. Door de railvoeten handig te positioneren kunt u een rationele volgorde van de zaagsneden bereiken.
- Indien nodig met scheidingszaagsneden het maximale betonblokgewicht aan de omstandigheden aanpassen, b.v.: volgens opdracht, aan de handling aangepast, op de kraan of de maximale vloerbelasting afgestemd.

### 6.5 Volgorde van de zaagsneden



Zo nodig stalen wiggen gebruiken om het gezaagde beton vast te zetten.



Omschrijving: stalen wig.

## 7. Installatie van het zaagsysteem met werkvarianten

### 7.1 Het vastzetten op de ondergrond

- Het stevig en veilig vastzetten is de basisvoorwaarde voor efficiënt en veilig zagen. Wij raden u aan de boor- en ankersystemen van Hilti te gebruiken.
- Voor het vastzetten van de railvoeten en schuinzaagplaten moeten speciale bevestigingselementen voor de ondergrond worden gebruikt.

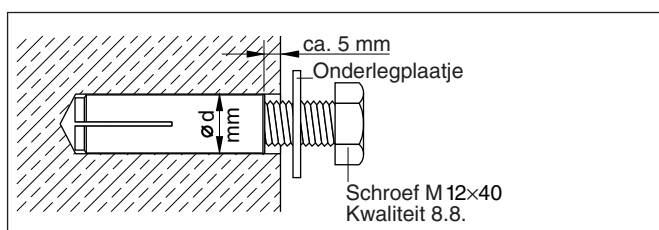
#### WAARSCHUWING

Gebruik voor de aanwezige ondergrond geschikte pluggen en neem de aanwijzingen van de fabrikant van de pluggen in acht.

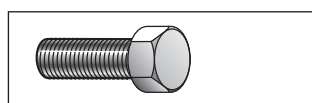
#### AANWIJZING

**Hilti metalen holle wandpluggen, M12, zijn meestal geschikt voor het bevestigen van diamantmachines in ongescheurd beton. Onder bepaalde omstandigheden kan echter een alternatieve bevestiging noodzakelijk zijn. Wendt u zich bij vragen over de veilige bevestiging tot de Expert Consulting van Hilti.**

- Voor metalen expansieankers van het type Hilti HKD M12 moet b.v. een minimale afstand van 18 cm van de rand worden aangehouden. Deze ankers moeten altijd > 5 mm onder het betonoppervlak worden geplaatst en het boorstof moet uit het gat worden geblazen.
- Op metselwerk etc. kan b.v. met lijmkankers van het type Hilti HIT bevestigd worden, of met doorgaande trekstangen, etc.
- Grote niveaunderschillen in de ondergrond moeten met geschikte onderlagen onder de railvoet of door de stelschroeven van de railvoet worden gecompenseerd.
- De meestgebruikte bevestiging op gewapend beton: Aanbeveling Hilti:



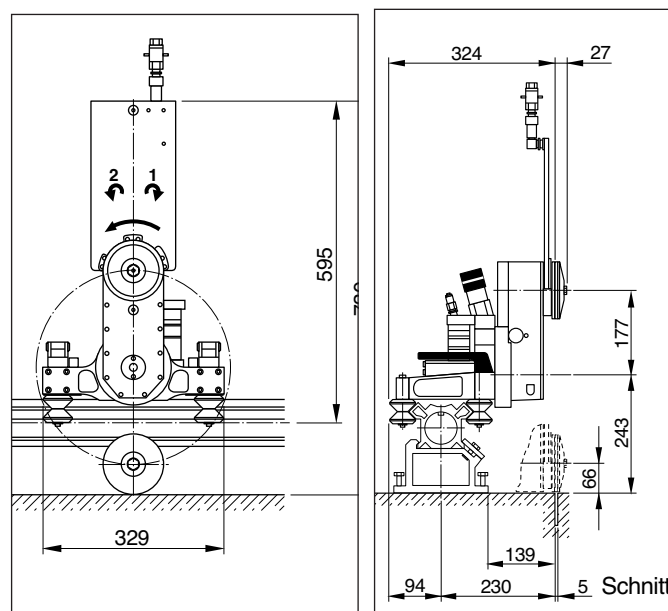
HKD-D M12x50, d 16  
HKD-E M12x50, d 15



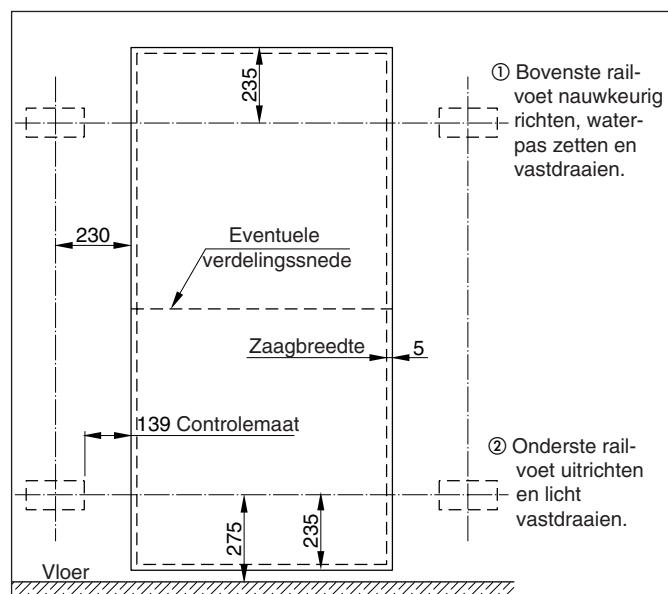
Aanbeveling:  
verzinkte schroeven

### 7.2 Positioneren van de railvoeten in de standaard-zaagsnede

Hoofdafmetingen DS-TS 22, afstand tot begin van zaagsnede (maten in mm)



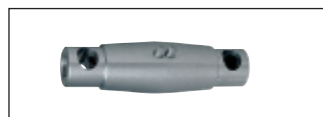
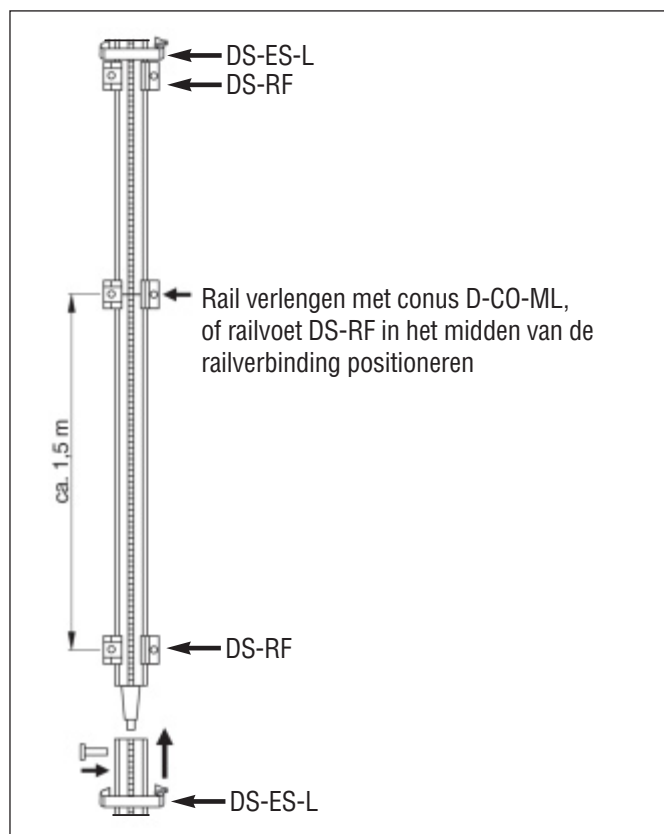
Voorbeeld: deuropening zagen



## 7. Installatie van het zaagsysteem met werkvarianten

### 7.3 Montage van de D-R..L-rail, railhaak en railverlenging

- D-R..L-rails zijn beschikbaar in de lengtes 50, 100, 150, 200 en 230 cm.
- Voor verticale toepassingen de railhaak D-CP-M/L aan de D-R..L-rail vastmaken en deze in de bovenste, nauwkeurig voorbereide en waterpas gezette DS-RF-railvoet hangen.
- Rail ook in de onderste, nog niet vast gemonteerde railvoet hangen, de klemplaten omhoog schuiven en de M12-schroef vastdraaien. Voor het definitieve vastdraaien de zaagsnedeafstanden en de waterpasstand nogmaals controleren.
- Bij elke railmontage de railvoet altijd haaks op de rail uitrichten en vervolgens alle railbevestigingsschroeven krachtig vastdraaien.
- Alle Hilti D-R..L-rails kunnen met een conusverbinding tot een stijve eenheid verlengd worden met de dubbele conus D-CO-ML en 2 excenterbouten.
- Aanbevolen afstand tussen de railvoeten: ca. 1,5 m.
- Als er geen dubbele conus beschikbaar is, kunnen de rails ook verlengd worden door een railvoet tussen twee rails te monteren.
- De D-R..L-rails dienen ook als boorkolom bij het hydraulische boorsysteem DD-750 HY.



D-CO-ML  
dubbele conus



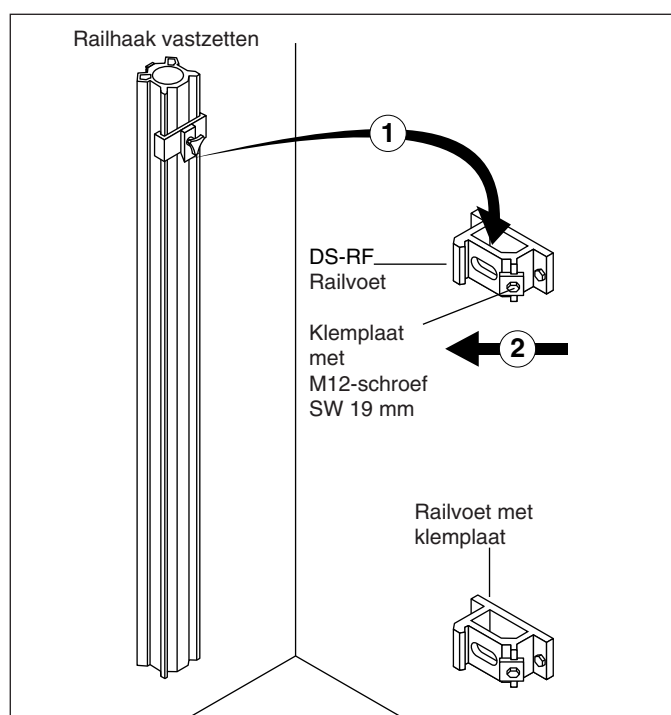
D-EP-ML  
excenterbout



D-CP-ML  
railhaak



DS-ES-L  
eindstop





## 7. Installatie van het zaagsysteem met werkvarianten

### 7.4 Montage zaagkop DS-TS 22 , hydraulische slangen en zaagblad

- De roteerbare zaagarm op het chassis staat in de basispositie verticaal naar boven. De handgrepen ② ontgrendelen door met uw duimen op de zwarte vastzetknoppen ③ te drukken en ze naar buiten in de richting van de zaagarm te draaien tot ze inklinken. De excenterrollen ④ aan de kant van de zaagarm staan nu in de stand open.
- De zaagkop op de vastgezette rail zetten, in de tandstang klikken en met uw duimen op de vastzetknoppen drukken om de handgrepen en daarmee de excenterrollen te sluiten.
- Hydraulische slangen D-PH 58 ⑤ (drukslangen  $\frac{5}{8}$ " (voor de aandrijving) en D-FH 4/14 slangpakket ⑥ besturingslangen  $\frac{1}{4}$ " ) aan de zaagkop aansluiten.
- Houder van zaagbladafscherming ⑦ aan de zaagarm in de passende positie brengen, voor het monteren van het zaagblad de binnenzeskantschroef in het centrum van de zaagarm krachtig aandraaien met de zeskantsleutel SW 10 mm. Zo blijft de houder en daarmee de bladafscherming tijdens het hele zaagproces onveranderd in de gewenste positie.

#### Montage zaagblad

- Kies het zaagblad (diameter, type CS-M, CM-M) corresponderend met het beton, de opdracht en de geplande volgorde van de zaagsneden met verschillende zaagbladdiameters.
- In de juiste versnelling schakelen (langzame 1e versnelling / snelle 2e versnelling).
- Het zaagblad in de juiste draairichting op de aandrijfnaaf van de zaagarm zetten.
- De speciale bladflens ⑧ en de speciale schroef ⑨ M12x25 (kwaliteit 10.9) monteren.
- Zaagblad licht draaiend zo richten dat de boringen voor de bevestiging van het gelijkzaagblad NAAST de 6 watergleuven komen te liggen.
- Met de ringsleutel de speciale schroef M12 krachtig vastdraaien.

### 7.5 Aanwijzingen voor het omgaan met hydraulische slangen en de hydraulische koppelingen

- Voor het aanbrengen van de koppeling deze altijd met een doek reinigen, na de hoorbare klik bij het insteken de beveiligingsring aan de koppeling draaien.

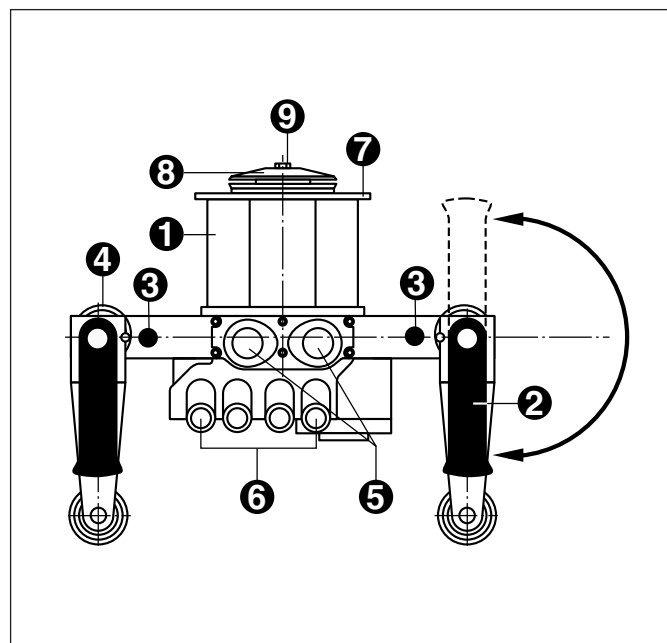
- Het dagelijkse reinigen van alle hydraulische koppelingen is belangrijk voor het betrouwbaar functioneren en de levensduur van het hele systeem.
- Voorkom dat de hydraulische koppelingen in het vuil liggen of tegen betonvlakken slaan. Voorkom dat hydraulische slangen over scherpe randen worden getrokken.
- Na het transport van alle modules naar de werkplek moet het aggregaat correct geplaatst worden en moeten de hydraulische slangen onmiddellijk met het aggregaat worden verbonden. Zo kan er ook bij sterke zonneshijn geen druk meer in de slangen ontstaan.
- Als de hydraulische slangen toch en ondanks het bewegen van alle ventielen (besturingen) niet aangesloten kunnen worden, kan de overdruk in de slangen met D-PRT drukontlastingsventielen verlaagd worden (aparte bedieningshandleiding). De kleine hoeveelheid uitlopende olie met een doek opvangen.
- Voor het demonteren van de koppelingen eerst de vergrendelingshuls draaien tot deze in de kogelpositie vastklikt.



D-PRT FH  $\frac{1}{4}$ " drukontlastingsventiel



D-PRT PH  $\frac{5}{8}$ " drukontlastingsventiel



## 7. Installatie van het zaagsysteem met werkvarianten

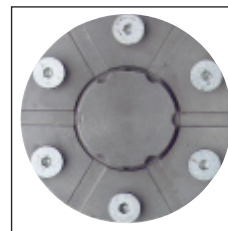
### 7.6 Bladafscherming

- Altijd met aangebrachte bladafscherming DS-BG zagen.
- De bladafscherming is scheidbaar, zodat er een hoek in gezaagd kan worden.
- Dankzij de symmetrische opbouw kan in dezelfde zaagsnede door het eenvoudig omdraaien van de bladafscherming rechts en links resp. boven en onder de hoek in gezaagd worden.
- De houder van de bladafscherming met zeskantsleutel SW 10 mm vóór het monteren van het zaagblad aan de centrumschroef van de zaagarm vastdraaien. Zo blijft de bladafscherming altijd in dezelfde positie.
- Voor gelijkzaagtoepassingen de aan één kant open bladafscherming DS-BGF gebruiken.



### 7.8 Gelijkzagen met de scheidbare gelijkzaagflens DS-FCA-110

- Het zaagblad kan net als bij standaardzagen apart op de tevoren gemonteerde zaag worden gezet (oude methode: de zaagkop EN het gemonteerde zaagblad moesten samen op de rail getild worden of in de zaaggleuf geschoven worden).
- Met de scheidbare gelijkzaagflens DS-FCA-110 doet u uw werk sneller en riskeert u geen rugletsel doordat u zware lasten moet tillen.
- Het Hilti zaagsysteem kan tot op de millimeter nauwkeurig gepositioneerd en voorgemonteerd worden.
- Met de besturing kan de zaagarm moeiteloos in het zaagblad gezwenkt of geschoven worden.
- Toerentallen en zaagproces zijn hetzelfde als bij standaardzagen.

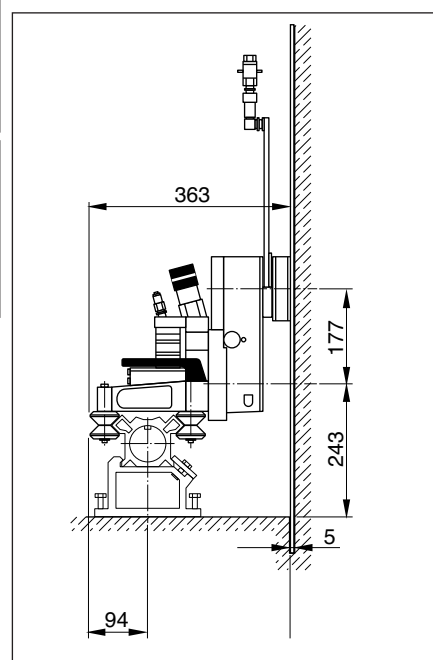
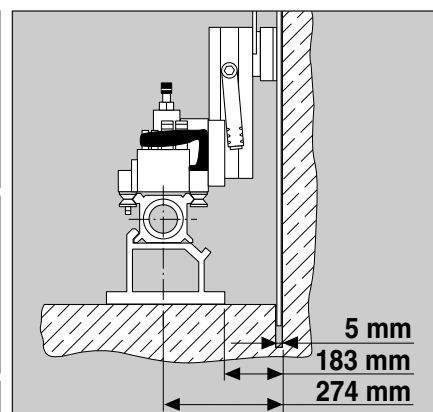
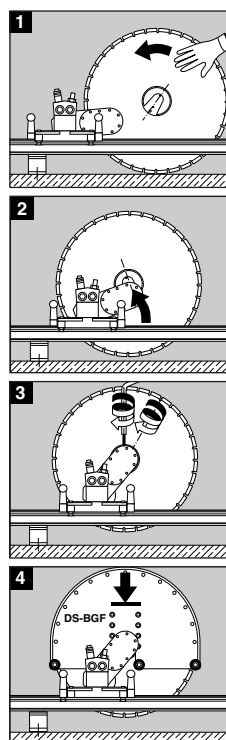
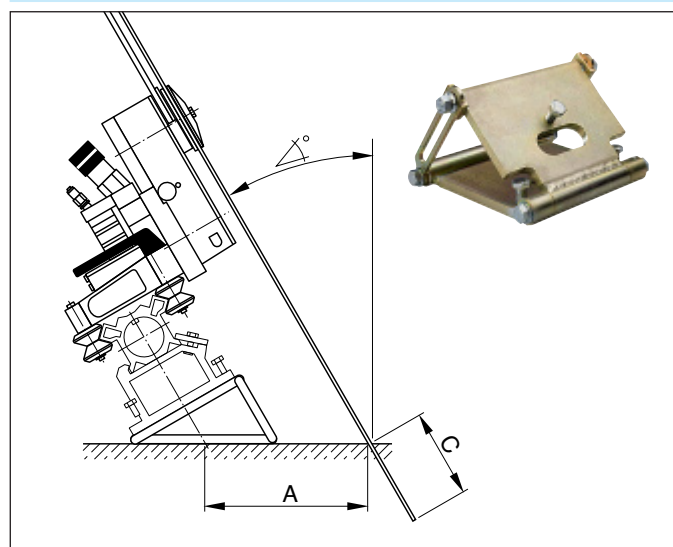


### 7.7 Toepassingen met de schuinzaagplaat DS-RFP

- Om op trappen of in tunnels te zagen, voor hoekzaagsneden tot 45°.
- Uitrichten met hoekmeter aan het zaagblad van de gemonteerde zaag.
- Als gevolg van de hoek ontstaan er kleinere zaagdieptes en buigbelastingen op het zaagblad.
- Zie de volgende tabel met de montagematen en zaagdieptes.

**BELANGRIJK:** bij schuinzagen de eerste geleidezaagsnede voorzichtig en met kleine diepte zagen!

Zaaghoek	10°	20°	30°	40°	45°
∅	900	900	900	900	900
C	30	24	18	8	3
A	24	26	29	34	38

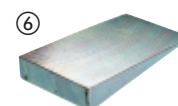


## 7. Installatie van het zaagsysteem met werkvarianten

### 7.9 Gereedschapset D-LP 15/DS-TS 22/DD-750 HY

De inhoud van de gereedschapset wordt voor het veilig en correcte bedienen van het wandzaagsysteem gebruikt.

Bestelomschrijving	Aantal	Gebruik
<b>Gereedschapset LP15-TS-HY</b>	1	Hydr. zagen en boren
bevat:		D-LP 15/DS-TS 22/DD-750 HY
Hilti kunststofkoffer met inzetdeel	1	Operator
Accessoires, inhoud en gebruik	1	Operator
Meetstok 2 m	1	Operator
Poetsdoek STOF	1	Operator
Platte borstel	1	Operator
Hilti spray	1	Operator
Hilti vet-dispenser	1	Operator
Oorbeschermer	1	Operator
BB blaasbalg	1	① Ankerloten schoonblazen
Waterpas	1	Railmontage
Ringsteeksleutel 19 mm	1	Railmontage
Ringsteeksleutel 13/18 mm	1	Railmontage/excenterrollen
Schroevendraaier 6 mm	1	Montage
Hammer 1 1/2 kg	1	Ankermontage
Verwisselbare kop SW19	1	Railmontage
Verlenging 1/2" 4-kant	1	Railmontage
Ratelinrichting 1/2" 4-kant	1	Railmontage
D-hendel met 4-kant 1/2"	1	Railmontage
D-CP-ML railhaak	1	② Ophangen van de rail
6-kantschroef M12...40/8.8	8	Bevestiging railvoet
6-kantschroef M12...70/8.8	8	Bevestiging railvoet
Plaat A13	8	Bevestiging railvoet
Klemstuk DS-RF	1	Reserveonderdeel railvoet
Plaat 12x18x1	3	Reserveonderdeel railvoet
Veer 1x12x25	3	Reserveonderdeel railvoet
Moer M12 met kraag	8	Schuinzaagplaat
D-EP-ML excenterbouten 1/2"	3	Verlenging rails
D-CO-ML conus	1	③ Verlenging rails
Rubber	2	Vasthouden van bladafscherming
Greepmoer	1	Bevestiging bladafscherming
Binnenzeskant-sleutel 4 mm	2	Afdekking / aggregaat
Binnenzeskant-sleutel 10 mm	1	Vastzetten houder bladafscherming
DS-zeskantsleutel met T-greep	1	Zaagkop versnellingschakeling
Sticker olie verversen	1	D-LP 15 aggregaat
Stekker contact D-LP 15	1	D-LP 15 reserveonderdeel
Zekering T4A / 250 V	10	D-LP 15 trafo reservezekering
D-PRT drukontlastingsventiel FH 1/4"	1	④ Drukontlasting FH 1/4"
D-PRT drukontlastingsventiel PH 5/8"	1	⑤ Drukontlasting PH 5/8"
D-stalen wig 130x70x20	6	⑥ Beveiliging voor betonblok
Koperen ring	5	Boorkroonverlenging
Set speciale verzonken schroeven M10 (6 stuks)	1	Reserveonderdeel gelijkzaagflens DS-FCA
Set afdichtingen (3 stuks)	1	Reserveonderdeel gelijkzaagflens DS-FCA
Speciale zes-kantschroef M12x25/10.9	2	Reserveonderdeel zaagbladbevestiging
Slangklem 15-24 mm	2	Bevestiging waterslang

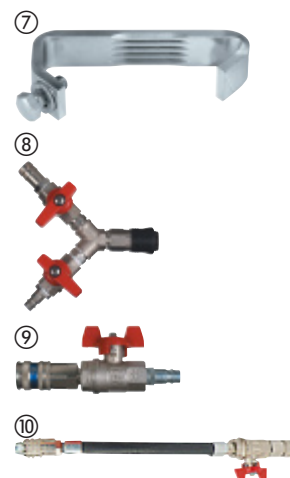


## 7. Installatie van het zaagsysteem met werkvarianten

### Verdere accessoires voor D-LP 15/DS-TS 22/DD-750 HY

De volgende onderdelen behoren niet tot de inhoud van de gereedschapskoffer:

Bestelomschrijving	Aantal	Gebruik
DS-ES-L eindstop	2	⑦ Eindanslag L-rail
Y-waterventiel	1	⑧ Waterregulering aggregaat/zaagkop
Waterkraan aan de zaagkop	1	⑨ Reserveonderdeel voor houder bladafscherming
Waterslang DD 750-HY	1	⑩ Reserveonderdeel voor DD-750 HY
Hydraulische koppeling FH 1/4" (vrouwelijk)	1	Reserveonderdeel voor FH 1/4"
Hydraulische koppeling FH 1/4" (mannelijk)	1	Reserveonderdeel voor FH 1/4"
Hydraulische koppeling PH 5/8" (vrouwelijk)	1	Reserveonderdeel voor PH 5/8"
Hydraulische koppeling PH 5/8" (mannelijk)	1	Reserveonderdeel voor PH 5/8"
Hydraulische olie HVLP 46 (25 liter)	1	Hydraulisch aggregaat
Slijpplaat 319 × 319 × 18 mm	1	Zaagbladen, boorkronen
Stekker CEE 32 A (vrouwelijk)	1	Stroom, verlengsnoer
Steeksleutel SW36 DIN 894	1	Boorkroon/verlenging/montage
Steeksleutel SW41/46 DIN 895	1	Boorkroon/verlenging/montage

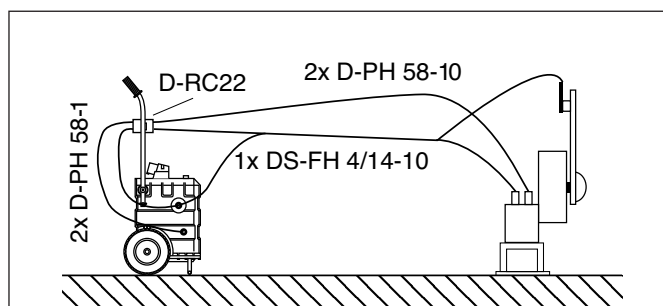


#### 7.10 Zaagkop DS-TS 22 gebruikt in combinatie met andere aggregaten

- Dit is alleen toegestaan als men zich aan de volgende gegevens en voorwaarden houdt:
  - Oliestroming maximaal 45 l/minuut.
  - Werkdruk maximaal 190 bar.
  - De hydraulische koppelingen aan DS-TS 22 mogen NIET veranderd worden. Met name moet op vooruit en achteruit (met pijl gemarkeerd) worden gelet.
- De gebruiker moet voor correcte besturing zorgen en voor de DS-TS 22 liefst de D-RC 22 gebruiken.
- Voor eventuele schade aan DS-TS 22 die in samenhang met een ander aggregaat dan D-LP 15 optreedt, verleent Hilti AG geen garantie.
- Bij gebruik van het aggregaat D-LP 32(30) met max. 45 l/min. werken.

#### 7.11 Aandrijf- en aansluitvarianten DS-TS 22 / D-RC 22

- De DS-TS 22 moet met de afstandsbediening D-RC 22 bestuurd worden.
- De afstandsbediening D-RC 22 kan het best op het aggregaat gemonteerd worden.
- De D-RC 22 kan achter ook op een aparte standaard gemonteerd zijn.



## 7. Installatie van het zaagsysteem met werkvarianten

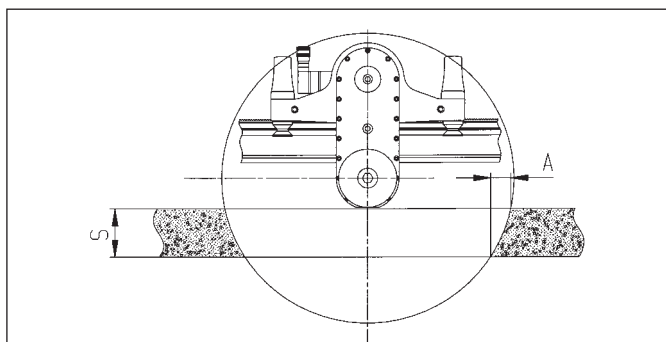
### 7.13 Zaagkoppen DS-TS, zaagbladdiameter en zaagdieptes, restafstanden voor de zaagkoppen DS-TS 22, DS-TS 32 C

#### Zaagdieptes T (cm)

Zaagbladdiameter	DS-TS 22 2 versn.	T (cm)	DS-TS 32 1 versn.	T (cm)
∅ 600 mm	●	23	○	
∅ 700 mm	●	28	○	
∅ 750 mm	●	31	○	
∅ 800 mm	●*	33	●	33
∅ 900 mm	●	38	●*	38
∅ 1000 mm	●	43	●	43
∅ 1200 mm	●	53	●	53
∅ 1500 mm			●	68
∅ 1600 mm			●	73

\* grootste uitgangsdiameter, ● hoofdtoepassing, ○ mogelijke toepassing

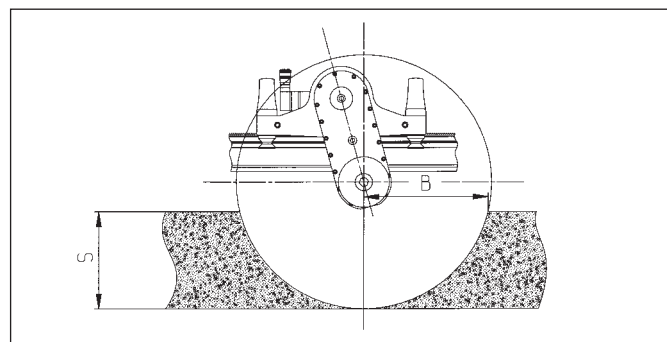
#### Restafstanden TS 22



#### Restafstanden TS 22 – A in cm:

S (cm)	A ∅ 600 mm	∅ 700 mm	∅ 800 mm	∅ 900 mm	∅ 1000 mm	∅ 1200 mm
15	8	7	6	5	4	3
20	15	11	9	8	7	6
25		19	15	12	11	8
30			23	18	15	12
35				27	21	16
40					31	22
50						40

#### Restafstanden TS 22



#### Restafstanden TS 22 – B in cm:

S (cm)	B ∅ 600 mm	∅ 700 mm	∅ 800 mm	∅ 900 mm	∅ 1000 mm	∅ 1200 mm
15	26	29	31	34	36	40
20	28	32	35	37	40	45
25		34	37	40	43	49
30			39	42	46	52
35				44	48	54
40					49	57
50						59

## 8. Hydraulisch aggregaat D-LP15, inbedrijfneming, bediening, onderhoud

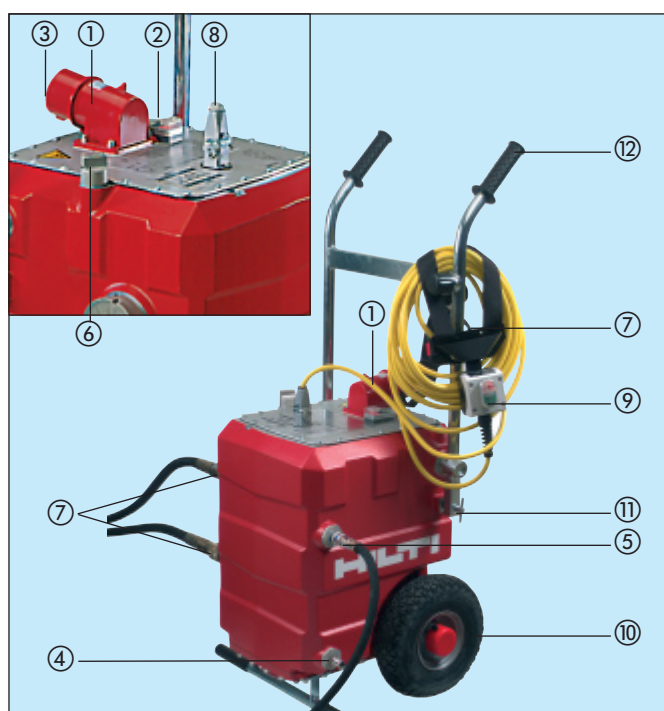
### 8.1 Onderhoud van de aggregaten en aanwijzingen

- Eens per week het oliepeil van de aggregaten controleren, zo nodig hydraulische olie bijvullen, type HVLP 46.
- Olie ververset, ongeveer 200 bedrijfsuren na de inbedrijfneming van het aggregaat, daarna eens per jaar, hydraulische olie type HVLP 46 gebruiken, Hilti onderhoudssticker aanbrengen, olie-inhoud D-LP 15 = 20 l.
- Mocht het aggregaat te weinig of helemaal geen vermogen leveren, dan kan dit door Hilti specialisten zo nodig ter plaatse getest worden.
- Als het aggregaat D-LP 15 ongewone geluiden produceert, komt dit door te weinig olie of doordat het aggregaat te koud is.

- **Gebruik in de winter of bij lage temperaturen:** een koud aggregaat bij lopend water eerst enige minuten warm laten lopen. De hydraulische slangen moeten handwarm zijn.
- Aggregaat niet zonder koelwater laten lopen. Bij gebruik bij vorst het water altijd laten lopen! Na afloop van het werk watertoevoer aan het aggregaat en naar de systeemaansluiting voor de zaagkop verwijderen: het aggregaat wordt vanzelf geleegd. **Water-toevoerkoppeling** naar het aggregaat: alleen typen **met vrije doorgang gebruiken!**
- **Attentie:** het aggregaat start NIET als een van de 3 fasen onvoldoende spanning heeft! Altijd eerst het stroomnet controleren! Onder de aggregaatdeksel bevinden zich zekeringen. Als het aggregaat niet loopt, deze ook controleren, zie 10. Fouten zoeken.

### Hydraulisch aggregaat D-LP15

- 3-fasen stroomnet 400 volt (380 V, 415 V) met corresponderende zekering: het automatische schakelmechanisme kiest zelfstandig de juiste draairichting. Normstekker conform EN CEE32.
- Het aggregaat start via een ster/driehoek-schakeling (Y- $\Delta$ ) op (aan/uitschakelaar I-0). De omschakeling vindt na een paar seconden plaats (max. 5 sec.).
- Elektrisch verlengsnoer met passende doorsnee kiezen. Bij te lage spanning of als een fase te zwak is, start het aggregaat niet op. Zie 6.2.
- Watertoevoer altijd aan de onderste aansluitnippel van het aggregaat. Waterdruk 4–6 bar met 10 liter per min. (minstens 5 l/min.).
- Watersysteemaansluiting voor de zaagkop
- Oliepeil van de D-LP15: meetstok.
- Hydraulische koppelingen schoon houden. Bij het aansluiten van de slangen na de hoorbare klik de beveiligingsring draaien.
- Veiligheidsstekker, aggregaat pas inschakelen als alles aangesloten is en alle bedieningshendels op 0 (uit) staan.
- DS-SB1 afstands-in-/uitschakelaar voor gebruik met zaagkop DS-TS22C of DS-TS20.
  - Na afloop van het werk wateraansluitingen ④ en ⑤ verwijderen. Het aggregaat resp. de oliekoeler wordt dan vanzelf geleegd.
  - Stroombron generator, minstens 30 kVA. BELANGRIJK: generator moet geaard zijn!
  - Het aggregaat moet als het in gebruik is vlak of horizontaal staan.
  - Bij transport moet het aggregaat tegen wegglijden worden beveiligd.
  - Kraantransport: aggregaat ophangen aan de handgreep dwarsbalk
- Probleemloze wielen
- Vastzetschroef van de handgreep
- Inklapbare transportgreep



#### Technische gegevens: D-LP 15

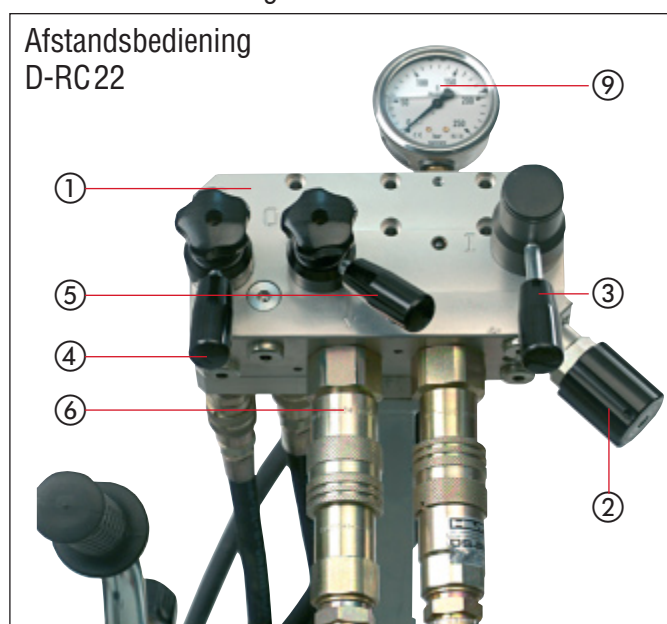
Opgenomen vermogen bij 32 A:	22 kW
Nominaal vermogen:	15 kW
Zekering min.:	16 A
Zekering max.:	32 A
Netspanning:	400 V / ~ 50 Hz, 3 P + PE
Aardlekschakelaar:	30 mA in stroomnetvoeding op de bouwplaats
Max. werkdruk:	190 bar
Oliestroomvolume:	45 l/min.
Gewicht:	ca. 113 kg
Afstandsbediening hydraulisch:	D-RC 22
Aan/uit elektrisch:	DS-SB1
Beschermingsklasse:	IP54

### 9.1 Controles voor het begin van het zagen

- Railvoeten en rails zijn correct uitgericht en bevestigd (alle schroeven goed aangedraaid), de railindstops zijn gemonteerd.
- Zaagkop is zonder speling gemonteerd, excenterrollen zijn ingeklikt, de juiste versnelling is gekozen.
- Hydraulische en waterslangen zijn gelegd, correct aangesloten en vergrendeld.
- Vastzetschroef van houder van bladafscherming vastgedraaid.
- Passend zaagblad in de juiste draairichting gemonteerd, bladbevestigingsschroef goed aangedraaid en de bladafscherming gemonteerd en bevestigd.
- Stroom- en watertoevoer zijn gereed, bedieningsknoppen en -hendels staan op stand 0 (UIT), de werkplek is afgezet.

### 9.2 D-RC 22, bediening van het Zaagsysteem D-LP15 / DS-TS 22

- De eenheid D-RC 22 is als aparte afstandsbediening voor de DS-TS 22 geïntroduceerd:



- Afstandsbediening D-RC 22
- ① Behuizing van de bediening D-RC 22
  - ② Vermogensregulering, draaiknop
  - ③ Hendel met vergrendeling I/O = aan/uit voor aandrijfmotor zaagblad, hoofdcircuit
  - ④ Insteekrichting, met draaiknop voor insteeksnelheid
  - ⑤ Voortbewegingsrichting, met draaiknop voor voortbewegingsnelheid
  - ⑥ Koppelingen voor PH 58 hydraulische slangen vanuit aggregaat
  - ⑦ Koppelingen voor PH 58 hydraulische slangen naar zaagkop
  - ⑧ Koppelingen voor FH 4/14 besturingslangen naar zaagkop
  - ⑨ Manometer, drukweergave in bar voor aandrijfmotor zaagblad
  - ⑩ Bevestiging van de bediening D-RC 22 op de D-LP15



### 9.3 Halfautomatisch reguleerbare voortbeweging van het Hilti zaagsysteem

- In de eerste volle werkzaagsnede met de optimale zaagdiepte en bij 160–180 bar de optimale / maximale voortbewegingsnelheid regel. Doe dit op een plaats in het te zagen beton die u als normaal beschouwt. Niet ideaal is het instellen b.v. als u net een langzamer of iets dergelijks zaagt.

### 9.4 Belangrijke aanwijzingen voor bediening en besturing

- Wanneer het systeem eenmaal is ingesteld, regelt het zichzelf, d.w.z. als u b.v. op veel ijzer stoot, reduceert de zaagkop de voortbewegingsnelheid automatisch met een licht “stop and go”.
- De operator hoeft dus niet voortdurend te regelen en te sturen, hij kan het zaagproces ontspannen in de gaten houden.
- Voordelen:  
Een beginnend operator zal al na korte tijd productief zagen, terwijl een ervaren operator een zeer hoge efficiëntie bereikt.
- De geleidezaagsnede altijd met trekkende arm en geringe zaagdiepte maken.
- Niet haastig regelen, geef het systeem de tijd om zich aan te passen.
- Zagen aan verschillende stroomzekeringen:  
Het systeem levert aan een stroomnet van 32 ampère het maximale vermogen als de draaiknop voor vermogensregulering ② ca.  $\frac{1}{4}$  dichtgedraaid is. Niet helemaal sluiten, anders functioneert de automatische regeling niet meer. Bij een zekering van 16

## 9. Controles, bediening en zaagproces

ampère kan met een corresponderend lager vermogen worden gezaagd, vermogensreguleerventiel ② gewoon ongeveer 1 (één) volle slag openen.

- Als het zaagblad vastklemt of blokkeert: Dit komt regelmatig voor. De systeemveiliging reageert onmiddellijk (drukbegeerzingsventiel van de DS-TS 22 en overdrukventiel in de D-LP15 op 190 bar ingesteld). Geen gevaar voor de operator en het zaagsysteem. Reageer gewoon door tegen de voortbewegingrichting in te gaan. Gewoonlijk begint het zaagblad onmiddellijk weer te draaien, zo niet, dan moet u ook uit de zaagsnede naar buiten gaan. Deze besturingshandelingen zijn snel uit te voeren. Als het bevrijden uit de klemsituatie te lang duurt, d.w.z. 1–2 minuten, dan moet de aandrijfmotor van het zaagblad uitgezet worden.

### 9.5 Starten van zaagsysteem en zaagproces

- Alle bedieningshendels staan op 0 = UIT, de richtingshendels staan in den neutrale stand.
- Draaiknop voor de vermogensregulering ② naar rechts draaiend helemaal sluiten en naar links draaiend weer 1/2 slag openen. Dit is de uitgangsstand voor geleidezaagsnede en begin.
- Watertoevoer inschakelen.
- Aggregaat met de groene knop of met de DS-SB1 inschakelen (I), luisteren of resp. tot de elektromotor van ster naar driehoek is omgeschakeld (Y-Ø).
- ③ Hendel met vergrendeling zaagblad aandrijfmotor snel van 0 (UIT) naar I (AAN) inschakelen.
- ④ Insteekhendel helemaal in de juiste richting draaien, met de draaiknop de insteeksnelheid reguleren, maximale snelheid  $\cong$  1 slag helemaal open draaien, na het bereiken van de insteekdiepte draaiknop op 0 = sluiten en richtinghendel op neutraal.
- ⑤ Voortbeweging tot de aanslag in de betreffende richting, met de draaiknop de voortbewegingsnelheid reguleren, maximale snelheid  $\cong$  1 slag helemaal open draaien. Op het optimale voortbewegingsvermogen laten staan. De zaagkop zaagt continu.
- Nu de draaiknop voor de vermogensregulering ② langzaam sluiten (1/4 naar rechts draaien) om het maximale vermogen te krijgen, op geluid en gedrag van de zaag en de manometer letten.
- In de praktijk laat de operator een eenmal voor hem optimaal ingestelde vermogensregulering ② staan

en wijzigt deze alleen bij een sterk veranderende conditie van de ondergrond.

- Na een goede geleidezaagsnede kunnen de volgende zaagsneden rationeel met duwen en trekken van de zaagarm gemaakt worden.
- Wanneer het beton doorgezaagd is met het draaiende blad uit de zaagsnede gaan en de aandrijving uitzetten ③.
- Voor verschillende operaties is voortbeweging of een roterende zaagarm nodig, zonder dat de aandrijving van het zaagblad loopt. Dit is mogelijk door de hendel ③ voor de aandrijving iets te openen, **zonder dat de bladmotor draait**. Dan met ④ en ⑤ werken zoals hierboven.
- **Zaagsnede beëindigd:** alle hendels en knoppen op stand 0, de bladmotor met ③ langzaam uitzetten en **het aggregaat uitzetten (I-0)**.



- Voor de demontage van het zaagsysteem direct op de werkplek een grove reiniging uitvoeren.



## 10. Demontage, fouten zoeken op bouwplaats

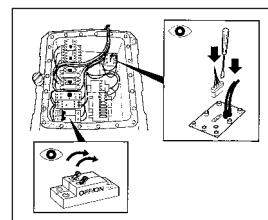
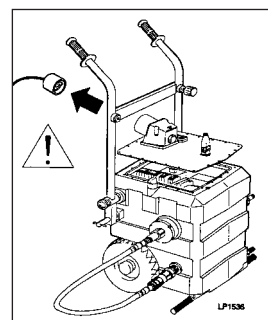
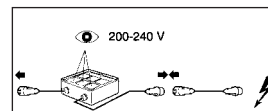
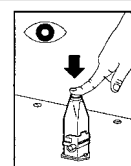
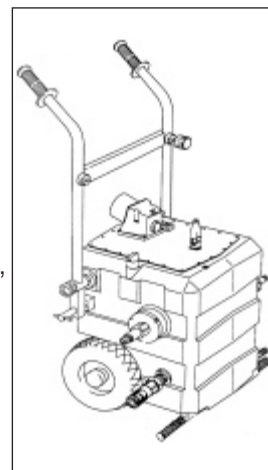
### 10.1 Demontage van de zaaginstallatie

- Uitgezaagd beton beveiligen, indien nodig de stalen wiggen gebruiken.
- Apparaat reinigen, met water afsprengen en met doek nadrogen.
- Zaagbladafscherming, zaagblad, zaagkop en andere modules in omgekeerde volgorde demonteren.
- Betonelement(en) beveiligen of zorgvuldig uit het gat halen en wegtransporteren.
- Eventueel de uitgezaagde opening tegen derden beveiligen.

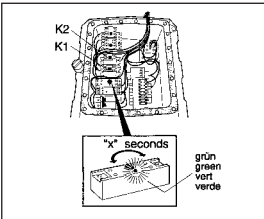
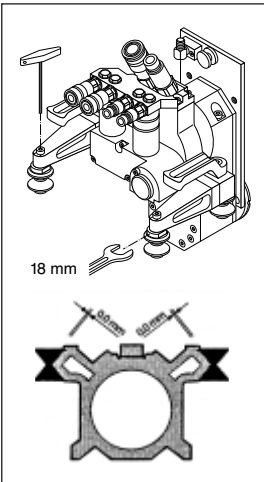
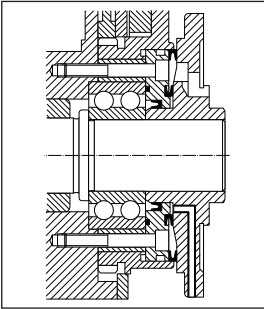
### 10.2 Verhelpen van bedrijfsstoringen aan de zaaginstallatie D-LP15 / DS-TS 22

De operator wordt door Hilti specialisten geïnstrueerd.

Check	Probleem	Mogelijke oorzaak	Oplossing / maatregel
1	Aggregaat LP 15 start niet	Stekkercontact ontbreekt of is defect	<ul style="list-style-type: none"> <li>– Stekkercontact monteren</li> <li>– Vervangen (gereedschapsset)</li> <li>– Evt. kabelbrug 1–2 maken</li> </ul>
2	Aggregaat LP 15 start niet	Stroomvoorziening niet OK – Los contact bij stekkers – Zekeringen controleren / AAN	<ul style="list-style-type: none"> <li>– Verlengsnoer en stekker controleren, verhelpen</li> <li>– Zekering op UIT / defect</li> <li>– Trage zekeringen gebruiken</li> </ul>
3	Aggregaat LP 15 start niet	Een van de 3 fasen valt te veel weg, heeft onderspanning	<ul style="list-style-type: none"> <li>– NOMINAAL alle 3 fasen ca. 230 V</li> <li>– 3 fasen controleren, Hilti-elektrobox gebruiken</li> <li>– Andere machines aan dezelfde leiding uitschakelen</li> <li>– Elektriciën van bouwplaats erbij halen</li> </ul>
4	Aggregaat LP 15 start niet	– Een afstands-AAN/UIT-Schakelaar DS-SB 1 met DEFECTE kabel is aangesloten	<ul style="list-style-type: none"> <li>– Controleren, zo nodig vervangen</li> <li>– Stekkercontact monteren</li> <li>– Evt. kabelbrug 1–2 maken</li> </ul>
5	Aggregaat LP 15 start niet	Door stroomnetstoringen hebben interne zekeringen van aggregaat bij de 24 besturing zich uitgeschakeld	<ul style="list-style-type: none"> <li>– El. verlengsnoer van de aggregaatstekker scheiden</li> <li>– Deksel LP15-elektrobox openen met 4 mm 6-kant</li> <li>– Inschakelen op I</li> </ul>
5.1		1 of 2 tuimelschakelaars (= besturingsbeveiligingen) op UIT	
5.2		Trafo-smeltzekering doorgebrand	– Nieuwe beveiliging T4A inzetten (in agr. / gereedschap)
5.3	Glassmeltzekering doorgebrand	Stroomnetstoringen	– Zekering TYP: Glassmeltzekering 5x20 mm, DIN 41662, type 4,0 A traag
5.4		Steekcontacten zijn los	– Insteken
5.5	Aggregaat LP 15 start slecht/niet	De automatische omschakeling van Y naar Ø gaat te snel – evt. bij zwak stroomnet	– Tijdschakelaar instellen op 5 sec. (max. 10 sec.) Normaal ca. 2–3 sec.



## 10. Demontage, fouten zoeken op bouwplaats

Check	Probleem	Mogelijke oorzaak	Oplossing / maatregel	
6	Water in de olie, gevaar van schade aan elektromotoren	<ul style="list-style-type: none"> <li>– Dichtingen aan de zaagkop versleten, defect</li> <li>– Waterkoeler in het aggregaat defect</li> </ul>	Bij geopend aggregaat oliepeil controleren – Olie is helder = OK – Olie is MELKWIT = water in de olie = gevaar / = aggregaat onmiddellijk naar de service	
7	De stroomnet-zekering schakelt uit	<ul style="list-style-type: none"> <li>– Hydraulische slangen PH58 niet of niet correct aangesloten</li> <li>– De ampère-zekering is te laag</li> <li>– Vermogensreguleerventiel zu hoog ingesteld</li> </ul>	<ul style="list-style-type: none"> <li>– Hydraulische slangen aansluiten</li> <li>– Hydraulische koppelingen correct vergrendelen</li> <li>– Ampère-zekering controleren</li> <li>– Vermogensreguleerventiel opendraaien</li> </ul>	
8	Aggregaat wordt zeer heet, kan niet aangepakt worden	<ul style="list-style-type: none"> <li>– Te weinig koelwater</li> <li>– Watertoevoer naar verkeerde aansluitnippel</li> </ul>	<ul style="list-style-type: none"> <li>– 4–6 bar waterdruk, ca. 10 l/min, min. 5 l/min.</li> <li>– Watertoevoer naar de onderste nippel</li> </ul>	
9	Bij het zagen verloopt de zaagsnede	<ul style="list-style-type: none"> <li>– Zaagmethode of zaagblad onjuist</li> <li>– Rails onvoldoende bevestigd</li> <li>– De zaagkop heeft speling</li> </ul>	<ul style="list-style-type: none"> <li>– Zie gebruiksaanwijzing zaagbladen</li> <li>– Correct bevestigen, zie hoofdstuk 8</li> <li>– Excenterrollen – speling aan de zaagkop instellen met T-greep en sleutel SW13/ 18 mm</li> </ul>	
10	Water- of olie-verlies bij de aandrijfflens van de zaagarm	<ul style="list-style-type: none"> <li>– Waterdichting defect</li> <li>– Oliedichting defect</li> </ul>	Controleren aan het radiale gat van de bladflens – Zaagkop aan service geven	

### ATTENTIE

Haal de stekker uit het stopcontact.

### ATTENTIE

Het apparaat, met name de greepgedeelten, schoon en vrij van olie en vet houden. Gebruik geen siliconenhoudende reinigingsmiddelen.

#### 11.1 Reiniging van de installatie

- We raden u aan om een grove reiniging van de belangrijkste delen van het zaagsysteem ook tussen de verschillende zaagsnedes door uit te voeren. Spuit gewoon met de waterslang de zaagkop, de rails, de bladafscherming en de zaagbladen af.



- Voor de grondige, dagelijkse reiniging alle besturingselementen op "UIT" of neutraal zetten en de netstekker uit het stopcontact trekken.
- Was onmiddellijk na het einde van de werkdag de volledige installatie, vooral de hierboven vermelde delen grondig met een waterslang en een borstel. Plan de reiniging van de verschillende onderdelen in uw werk in! Hierdoor zorgt u ervoor dat u elke dag efficiënt kunt werken.

#### Reinigen met was- en stoominstallaties

Bij het reinigen van zaagkoppen met dergelijke installaties niet in de openingen en op afdichtingsplaatsen spuiten.

#### 11.2 Onderhoud aggregaat D-LP15

- Wekelijks het oliepeil van de aggregaten controleren, indien nodig hydraulische olie bijvullen, type HVLP 46.
- **Olieverversing en filtervervangning:** Na ca. 200 bedrijfsuren of eens per jaar de hydraulische olie type HVLP 46 verversen. De onderhoudssticker op de aggregaatdeksel geeft aan wanneer de volgende service nodig is.
- Als het aggregaat te weinig of geen vermogen voortbrengt, dan kan dit door de Hilti-specialist indien nodig ter plaatse gecontroleerd worden.
- Het aggregaat NIET met water of damp afsprengen.
- **Gebruik in de winter en bij lage temperaturen:** een koud aggregaat bij stromend water eerst enkele minuten laten warmdraaien.

- Aggregaat niet zonder koelwater laten draaien. Bij vorst het water altijd laten lopen! Aan het einde van het werk de watertoevoer aan het aggregaat en de watersysteemaansluiting naar beneden laten lopen: het aggregaat wordt automatisch geleegd. **Water-toevoerkoppeling** aan het aggregaat: enkel types met vrije doorgang gebruiken!
- Wordt het aggregaat D-LP15 met een stroomgenerator gebruikt, dan raden we 30 kVA aan en hij moet geaard zijn.

#### 11.3 Onderhoud zaagkop DS-TS22

- De zaagkop heeft in principe geen onderhoud nodig. Wij raden u aan een jaarlijkse service uit te voeren.
- De hydraulische koppelingen dagelijks reinigen en soepel houden.
- Geleidsings- resp. excenterrollen schoon houden en met Hilti-oliespray beschermen/onderhouden.
- Eventuele spelingsvrijheid op de rail controleren en correct instellen.
- De versnellingschakeling met Hilti oliespray beschermen/onderhouden en schoon en soepel houden.

#### 11.4 Onderhoud van de overige zaagmodules

- Rails D-R..L zijn transparant geëloxeerd en kunnen heel makkelijk afgewassen worden, vooral de binnenconus van de rails met een doek afvegen en het Hilti-oliespray inspuiten.
- De overige modules, zoals bladafscherming, railvoeten etc. zijn principieel onderhoudsvrij. We raden u aan om deze onderdelen na elk gebruik te wassen en te reinigen.
- De hydraulische slangen, vooral de hydraulische koppelingen, dagelijks reinigen en soepel houden.

#### 11.5 Service en reparatie

- Wordt de installatie permanent gereinigd en gesmeerd, dan komen er nauwelijks storingen voor. Enkel vuil en een ondeskundige bediening kunnen storingen veroorzaken!
- Overige delen (reserveonderdelen) zijn indien nodig bij de servicedienst verkrijgbaar en kunnen normaal gezien door de operator zelf, door de Hilti-specialist of door de Hilti-mecanici op de bouwplaats gemonteerd worden.

## 12. Fabrieksgarantie op de apparatuur

Neem bij vragen over de garantievoorwaarden contact op met uw lokale HILTI dealer.

## 12. EG-conformiteitsverklaring (origineel)

### 13.1 Conformiteitsverklaring CE (origineel)

Omschrijving:	Hydraulisch zaagsysteem
Serienummers:	tot 9999
Type:	D-LP 15/DS-TS22
Bouwjaar: D-LP15:	1992

Als de uitsluitend verantwoordelijken voor dit product verklaren wij dat het voldoet aan de volgende voorschriften en normen:  
tot 19 april 2016: 2004/108/EG, vanaf 20 april 2016: 2014/30/EU, 2006/42/EG, 2011/65/EU, EN 60204-1, EN 12100.

Het product DS-TS 22-C is van deze verklaring uitgesloten en wordt niet meer verkocht.

**Gebruik het product in geen geval anders dan in deze gebruiksaanwijzing wordt voorgeschreven.**

### 13.2 Geluids- en trillingswaarden

Typische gewogen geluidswaarden (A) van de machine zijn:

Geluidsdrukniveau:	90 dB(A)
Geluidsvermogen:	103 dB(A)

Maatregelen voor geluidsisolatie zijn vereist.

**Hilti Corporation, Feldkircherstrasse 100, FL-9494 Schaan**



**Paolo Luccini**  
Head of BA Quality and Process Management  
Business Area Electric Tools & Accessories

06 / 2015



**Johannes Wilfried Huber**  
Senior Vice President  
Business Unit Diamond

06 / 2015

**Technische documentatie bij:**  
Hilti Entwicklungsgesellschaft mbH  
Zulassung Elektrowerkzeuge  
Hiltistrasse 6  
86916 Kaufering  
Deutschland







Hilti Corporation

LI-9494 Schaan

Tel.: +423/234 21 11

Fax: +423/234 29 65

[www.hilti.com](http://www.hilti.com)

