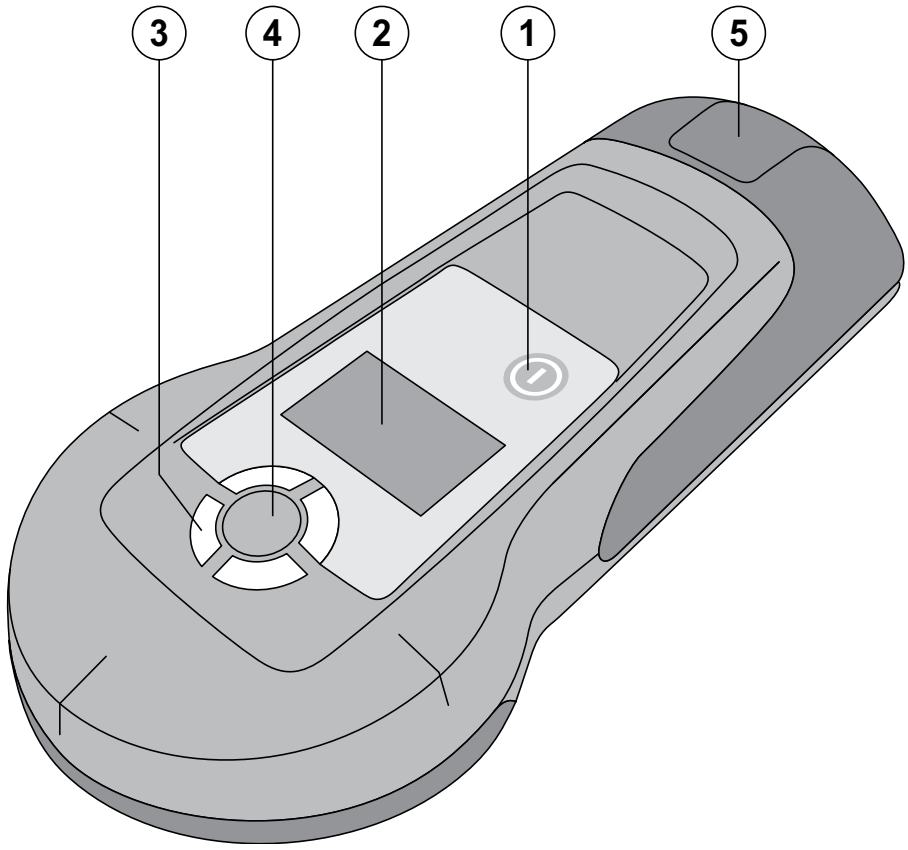


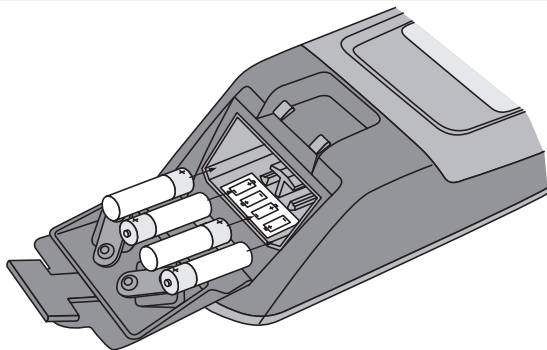
Bedienungsanleitung	de
Operating instructions	en
Mode d'emploi	fr
Istruzioni d'uso	it
Manual de instrucciones	es
Manual de instruções	pt
Gebruiksaanwijzing	nl
Brugsanvisning	da
Bruksanvisning	sv
Bruksanvisning	no
Käyttöohje	fi
Οδηγίες χρήσεως	el
Használati utasítás	hu
Instrukcja obsługi	pl
Инструкция по эксплуатации	ru
Návod k obsluze	cs
Návod na obsluhu	sk
Upute za uporabu	hr
Navodila za uporabo	sl
Ръководство за обслужване	bg
Instrucţiuni de utilizare	ro
Kullanma Talimatı	tr
Lietošanas pamācība	lv
Instrukcija	lt
Kasutusjuhend	et
Інструкція з експлуатації	uk
取扱説明書	ja
사용설명서	ko
操作說明書	zh
操作说明书	cn



1



2



ALGUPÄRANE KASUTUSJUHE

Ferrodetektor PS 30

Enne seadme esmakordset kasutamist lugege tingimata läbi käesolev kasutusjuhend.

Kasutusjuhend peab olema alati seadme juures.

Juhend peab jääma seadme juurde ka siis, kui annate seadme edasi teistele isikutele.

Sisukord	Lk
1 Üldised juhised	209
2 Kirjeldus	210
3 Tehnilised andmed	211
4 Ohutusnõuded	212
5 Kasutuselevõtt	213
6 Töötamine	213
7 Hooldus ja korrashoid	214
8 Veaotsing	215
9 FCC-märkus (kehtiv USA-s) / IC-märkus (kehtiv Kanadas)	215
10 Utiliseerimine	215
11 Tootja garantii seadmetele	216
12 EU-vastavusdeklaratsioon (originaal)	216

1 Numbrid viitavad joonistele. Joonised leiata kasutusjuhendi algusest.

Käesolevas kasutusjuhendis tähistab sõna «seade» alati ferrodetektorit PS 30.

Seadme osad, juhtdetailid ja näidikud **1**

- 1 Lüliti (sisse/välja)
- 2 Ekraan
- 3 Oleku LED-tuled (punane / roheline)
- 4 Märgistusava
- 5 Patareiseksioon

1 Üldised juhised

1.1 Märksõnad ja nende tähendus

OHT!

Viidatakse vahetult ähvardavatele ohtudele, millega kaasnevad rasked kehalised vigastused või inimeste hukkumine.

HOIATUS!

Viidatakse võimalikele ohtlikele olukordadele, millega võivad kaasneda rasked kehalised vigastused või inimeste hukkumine.

ETTEVAATUST!

Viidatakse võimalikele ohtlikele olukordadele, millega võivad kaasneda kergemad kehalised vigastused või varaline kahju.

JUHIS

Soovitusi seadme kasutamiseks ja muu kasulik teave.

1.2 Piitsümbolite selgitus ja täiendavad juhised

Hoiatavad märgid



Üldine hoiatus

Sümbolid



Enne kasutamist lugege kasutusjuhendit



Suunake materjaliid taaskasutusse

Identifitseerimisandmete koht seadmel

Seadme tüübitähis ja seerianumber on toodud seadme andmesildil. Märkige need andmed oma kasutusjuhendisse ning tehke teatavaks alati, kui pöörduate Hilti müügiesindusse või hooldekeskusse.

Tüüp: _____

Seerianumber: _____

2 Kirjeldus

2.1 Nõuetekohane kasutamine

Hilti ferrodetektor PS 30 on ette nähtud raudmetallide (armatuurraud) ja mitteraudmetallide (vask ja alumiinium) lokaliseerimiseks.

Seade ei sobi pingestatud elektrikaablite lokaliseerimiseks.

Seade ja sellega ühendatavad abitööriistad võivad osutada ohtlikuks, kui neid ei kasutata nõuetekohaselt või kui nendega töötab vastava väljaõppeta isik.

Pidage kinni kasutusjuhendis toodud kasutus- ja hooldusjuhistest.

Arvestage ümbritseva keskkonna mõjudega. Põlengu- või plahvatusohtu korral on seadme kasutamine keelatud.

Seadme modifitseerimine ja ümberkujundamine on keelatud.

2.2 Ekraan

Ekraanile ilmuvad seadistused ja seadme olek.

2.3 Ekraani valgustus

Kui ümbritsev keskkond on hämar, lülitub ekraani valgustus automaatselt sisse.

2.4 Ekraan

Ekraani väljad



① Oleku väli

② Lokaliseerimispiirkond

Näitab ekraani kahte piirkonda

2.5 Oleku indikaatorituli

Oleku väli



① Raudmetallobjekt

② Mitteraudmetallobjekt

③ Helisignaali väljas

④ Patareid olek

Näitab, milline olek on aktiivne

2.6 Ekraani sümbolid

Helisignaali





aktiivne (vasak)



mitteaktiivne (parem)

et

2.7 Hoiatus- ja veasümbolite näit

Veateade	Võtke ühendust hooldekeskusega
	
Temperatuurihoiatus	Lubamatu tööpiirkond
	
Elektromagnetiline häire	Välise keskkonna häire liiga suur
	
Kalibreerimishoiatus	Vajalik on seadme kalibreerimine
	

2.8 Patarei laetuse astme näit

Segmentide arv	Laetuse aste %-des
3	= 100 % täis
2	= 80 % laetud
1	= 50 % täis
0	= 20 % laetud
Patareisümbol vilgub	= tühi

2.9 Tarnekomplekt

- 1 seade
- 1 randmerihm
- 1 seadme kott
- 1 kasutusjuhend
- 1 tootja sertifikaat
- 4 patareid
- 2 märgistuspliatsid

3 Tehnilised andmed

Tootja jätab endale õiguse tehnilisi andmeid muuta.

JUHIS

Kõik andmed on toodud ühe üksiku sauksümbolise metallobjekti kohta, mis paikneb liikumissuuna suhtes vertikaalselt, eeldusel et tegemist on sileda ühetasase betoonpinnaga ning et häirivad välismõjud puuduvad. Tellispinnal tehtavate mõõtmiste puhul on mõõtepiirkond ja mõõtetäpsus piiratud.

PS 30

Mõõtepiirkond raudmetallide lokaliseerimiseks	> \varnothing 8 mm (\cong # 3): 5...120 mm ($\frac{1}{4}$ in ... $4\frac{3}{4}$ in) \varnothing 6...8 mm: 5...100 mm ($\frac{1}{4}$ in ... 4 in)
Mõõtepiirkond mitteraudmetallide (vask- ja alumiiniumtorud) lokaliseerimiseks	Läbimõõt min 10 mm ($\frac{1}{2}$ in), Seinapaksus min 2 mm ($\frac{3}{32}$ in): 5...80 mm ($\frac{1}{4}$ in ... $3\frac{1}{8}$ in)

et

Lokaliseerimistäpsus	±10 mm (± ½ in)
Objekti minimaalne kaugus	Sügavus 5...55 mm (¼ ...2 1/8 in): 55 mm (2 1/8 in) Sügavus >55 mm (2 1/8 in): Vahekauguse/sügavuse koeffitsient >1,5
Toide	4x1,5V (AAA) LR03 Alkaline-patareid
Tööaeg temperatuuril 20°C	10 h
Töötemperatuur	-15... +50 °C (5° F kuni 122° F)
Automaatne väljalülitus	5 min
Hoiutemperatuur (kuivas kohas)	-25... +63 °C (-13°F kuni 145°F)
Suhteline õhuniiskus	95 %
Kaitseklass	IP 54 (tolmu- ja pritsmekindel)
Kaal (koos patareidega)	420 g (0,99 lbs)
Mõõtmed (p x l x k)	237 mm X 104 mm X 47 mm (9,4 in x 4 in x 2 in)

4 Ohutusnõuded

Lisaks käesoleva kasutusjuhendi üksikutes punktides esitatud ohutusalaoste juhiste tuleb alati rangelt järgida ka järgmisi nõudeid.

Seade on ette nähtud raudmetallide (armatuurraud) ja mitteraudmetallide (vask ja alumiinium) lokaliseerimiseks betoonis, tellises, kipsplaatseintes ja krohvitud pindade all kooskõlas seadme tehniliste andmetega.

4.1 Üldised ohutusnõuded

- Ärge kõrvaldage ühtegi ohutusseadist ega eemaldage seadme küljest silte juhiste või hoiatustega.
- Hoidke lapsed mõteseadme eemal.
- Iga kord enne kasutuselevõttu kontrollige, kas seade on töökorras.
- Pärast seadme sisselülitamist kontrollige ekraani. Ekraanile peavad 1 sekundi jooksul ilmuma kõik sümboolid.
- Veenduge, et pärast sisselülitamist saab seade kalibreeruda.
- Seadet ei tohi kasutada rasedate läheduses.
- Kiiresti muutuvate mõõtetingimuste tõttu võivad mõõtetulemused muutuda ebatäpseteks.
- Kasutage seadet üksnes ettenähtud otstarbel. Ärge kasutage seadet, kui aluspinnas leidub pingestatud elektrikaableid või roostevaba terast.
- Ärge kasutage seadet meditsiiniseadmete läheduses.
- Ärge teostage puurimistöid kohtades, kus seade tuvastab objektide olemasolu.
- Pöörake alati tähelepanu ekraanile ilmuvatele hoiatustele.
- Ärge kasutage seadet elektromagnetilisi häireid tekitavate seadmete (nt piikvasarate) läheduses.
- Arvestage ümbritseva keskkonna mõjudega. Põlengu- või plahvatusohu korral on seadme kasutamine keelatud.
- Hoidke ekraan puhas, et lugem oleks selgelt nähtav (ärge puudutage näidikut sõrmedega, kaitske näidikut määrdumise eest).

- Ärge kasutage seadet, mis on rikkis.
- Veenduge, et lokaliseeritava ala on alati puhas.
- Seadme täpsust mõjutab aluspinna materjal. Kui seade ei saa korrektselt kalibreeruda, võivad tekkida mõõtmisvead.
- Kui seade ei saa automaatselt kalibreeruda, ilmub ekraanile hoiatus.
- Seadet ei tohi kasutada südamestimulaatorit kandvate inimeste läheduses.

4.2 Töökoha nõuetekohane sisseseadmine

- Redelil töötades vältige ebatavalist kehaasendit. Veenduge oma asendi ohutuses ja säilitage alati tasakaal.
- Kui seade tuuakse väga külmast keskkonnast soojemasse keskkonda või vastupidi, tuleks seadmel enne töölerakendamist temperatuuriga kohaneda lasta.
- Kasutage seadet üksnes ettenähtud otstarbel.
- Järgige kasutusriigis kehtivaid ohutusnõudeid.

4.3 Elektromagnetiline ühilduvus

Kui seade vastab asjaomaste direktiivide rangetele nõuetele, ei saa Hilti välistada võimalust, et tugev kiirgus tekitab seadme töös häireid, mille tagajärjel muutuvad mõõtetulemused ebaõigeks. Sellisel juhul või muude mõõtemääramatuste korral tuleks läbi viia kontrollmõõtmised. Samuti ei saa Hilti välistada häireid teiste seadmete (nt lennukite navigeerimisseadmete) töös. Seade vastab klassile A; häireid elurajoonides ei saa välistada.

4.4 Üldised ohutusnõuded

- Enne kasutamist veenduge, et seade ei ole kahjustatud. Kahjustused laske parandada Hilti hooldekeskuses.
- Pärast kukkumist või muid mehaanilisi mõjutusi tuleb kontrollida seadme täpsust.

- c) Kuigi seade on välja töötatud kasutamiseks ehitustöödel, tuleks seda nagu ka teisi mõõteseadmeid käsitseda ettevaatlikult.
- d) Kuigi seade on kaitstud niiskuse sissetungimise eest, tuleks seade enne pakendisse asetamist kuivaks pühkida.
- e) Veenduge, et seade sisselülitamisel on kõik sümboolid nähtavad.
- f) Enne mõõtmise alustamist kontrollige seadme täpsust.

4.5 Elektriõhutus

- a) Patareid ei tohi sattuda laste kätte.

- b) Ärge jätke patareid kuumuse ega tule kätte. Patareid võivad plahvatada, samuti võib neist eralduda mürgiseid aineid.
- c) Ärge laadige patareid uuesti täis.
- d) Ärge jootke patareid, kui need on seadme sees.
- e) Ärge tühjendage patareid lühise tekitamise teel. Patareid võivad seetõttu üle kuumeneda ja põhjustada põletusi.
- f) Ärge avage patareid ja ärge avaldage patareide ülemäärast mehaanilist survet.

4.6 Transport

Seadme transportimisel peavad patareid olema välja võetud.

5 Kasutuselevõtt



5.1 Patareide sissepanek

ETTEVAATUST!

Ärge kasutage kahjustatud patareid.

ETTEVAATUST!

Vahetage alati korraga välja kõik patareid.

OHT!

Ärge kasutage korraga uusi ja vanu patareid. Ärge kasutage korraga erinevaid patareimudeleid ja -tüüpe.

1. Avage patareikorpust.
2. Võtke patareid pakendist välja ja pange need seadmesse.
JUHIS Jälgige polaarsust (vt markeeringut patareikorpusel).
3. Veenduge, et patareikorpuse kaas on korrektselt sulgunud.

5.2 Seadme kontrollimine

1. Veenduge, et sensori väli ei ole niiske. Kui sensori väli on niiske, kuivatage see lapiga.
2. Temperatuurikõikumiste korral laske seadmel täpsete mõõtetulemuste saamiseks enne kasutamist kasutuskeskkonna temperatuuriga kohaneda.

5.3 Seadme sisse-/ väljalülitamine

1. Lülitage seade lülitist (sisse/välja) sisse.
2. Vajutage sisselülitatud seadmel lülitile (sisse/välja): seade lülitub välja.
JUHIS Kui seadet ei kasutata või kui näidikule ilmub veateade, lülitub seade viie minuti pärast automaatselt välja. Kui patareid on tühjad, lülitub seade välja.

5.4 Helisignaali sisse-/ väljalülitamine

1. Vajutage lülitile (sisse/välja) 5 sekundit. Ekraanile ilmub helisignaali menüü ja kui see on aktiveeritud, vajutage mitteaktiivseks muutmiseks uuesti lülitile sisse/välja.
2. Seadme väljalülitamiseks vajutage lülitile (sisse/välja) 5 sekundit.
3. Lülitage seade sisse.
Ekraanile ilmub uus seadistus ja seade on töövalmis.

6 Töötamine



6.1 Seadme ettevalmistamine

ETTEVAATUST!

Puurimisel hoidke lokaliseeritud objektide suhtes piisavat ohutut vahemaad.

1. Enne seadme sisselülitamist veenduge, et seade seisab eraldi, ei ole kokkupuutes aluspinnaga ega metalliesemetega.

2. Lülitage seade lülitist (sisse/välja) sisse. Ekraanile ilmuvad 1 sekundi jooksul kõik sümboolid. Pärast lühikest automaatset testi hakkab seade automaatselt kalibreeruma. Kui kalibreerumine on lõppenud, süttivad oleku LED-tuled rohelise tulega.

Kalibreerimise ajal hoidke seadet õhus ja metallobjektidest või kontrollitavast aluspinnast vähemalt 30 cm (12 in) kaugusel.

et

6.2 Töö seadmega

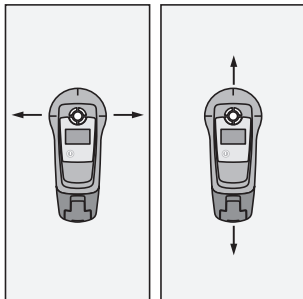
Veenduge, et seade on pinnaga, mida soovite kontrollida, täielikus kokkupuutes.

Kasutage seadet üksnes ühetasastel pindadel.

Asetage seade aeglaselt ja ettevaatlikult uuritavale pinnale.

Töötage seadmega kiirusel kuni 20 cm/s (9 in/s).

6.2.1 Pühkimismeetod



Parimate tulemuste saavutamiseks tuleks seadet kasutada pühkimismeetodil (pikad horisontaalsed ja vertikaalsed liigutused objekti kohal). Pildid annavad ülevaate pühkimismeetodist.

6.3 Objekti lokaliseerimine



7 Hooldus ja korrashoid

7.1 Puhastamine ja kuivatamine

1. Puhastage üksnes puhta ja pehme lapiga; vajaduse korral niisutage lappi piirituse või vähesese veega.

JUHIS Ärge kasutage teisi vedelikke, sest need võivad seadme plastdetailidele kahjustada.

2. Seadme hoidmisel pidage kinni temperatuuripiirangutest, eriti talvel / suvel.

7.2 Hoidmine

Märjaks saanud seade pakkige lahti. Kuivatage seade, pakend ja lisatarvikud (temperatuuril kuni 40° C / 104 °F) ja puhastage. Pakkige seade uuesti kokku alles siis, kui see on täiesti kuiv.

Pärast pikemaajalist seismist või transportimist viige seadmega enne kasutamist läbi kontrollmootmine.

Enne pikemaks ajaks hoiulepanekut eemaldage seadme patareid. Lekkivad patareid võivad seadet kahjustada.

1. Lülitage seade sisse ja hoidke seda metallobjektidest või kontrollitavast aluspinnast vähemalt 30 cm (12 in) kaugusel.
2. Asetage seade ettevaatlikult uuritavale pinnale ja liigutage seadet külgsuunas.

Kui seade läheneb raudmetallile (armatuurraud), vilgub raudmetalli sümbol, oleku LED-tuled süttivad punase tulega ja signaali tugevuse näit tõuseb ning saavutab maksimumi, kui seade on objekti keskpunkti kohal. Kui seadme liigutamist jätkata ja seade on liikunud üle armatuurraua, süttivad oleku LED-tuled rohelise tulega ja signaali tugevuse näit langeb. Objekti täpseks lokaliseerimiseks liigutage seadet uuesti vastassuunas, kuni oleku LED-tuled süttivad uuesti punase tulega ja signaali tugevuse näit saavutab taas maksimumi. Nüüd võtke komplekti kuuluv pliats ja märgistusava kaudu märgistage raudmetalli asukoht. Kui kõlar on sisse lülitatud, kõlab pidev helisignaali seni, kuni seade on raudmetalli kohal.

Kui seade läheneb mitteraudmetallile (vask, alumiinium), vilgub mitteraudmetalli sümbol, oleku LED-tuled süttivad punase tulega ja signaali tugevuse näit tõuseb ning saavutab maksimumi, kui seade on objekti keskpunkti kohal. Kui seadme liigutamist jätkata ja seade on liikunud üle mitteraudmetalli, süttivad oleku LED-tuled rohelise tulega ja signaali tugevuse näit langeb. Objekti täpseks lokaliseerimiseks liigutage seadet uuesti vastassuunas, kuni oleku LED-tuled süttivad uuesti punase tulega ja signaali tugevuse näit saavutab taas maksimumi. Nüüd võtke komplekti kuuluv pliats ja märgistusava kaudu märgistage mitteraudmetalli asukoht. Kui kõlar on sisse lülitatud, kõlab pidev helisignaali seni, kuni seade on mitteraudmetalli kohal.

7.3 Transport

Seadme transportimiseks või posti teel saatmiseks kasutage kas Hilti kohvrit või mõnda teist samaväärset pakendit. Hoidke seadet ohutus kohas.

ETTEVAATUST!

Seadme transportimisel peavad patareid olema välja võetud.

7.4 Hilti kalibreerimisteenindus

Soovitame lasta seade Hilti kalibreerimisteeninduses regulaarselt üle kontrollida, et tagada vastavust normidele ja õigusaktide eeskirjadele.

Hilti kalibreerimisteenindusse võite pöörduda igal ajal, soovivatult aga vähemalt üks kord aastas.

Hilti kalibreerimisteenindus tõendab, et kontrollimise päeval vastavad kontrollitud seadme spetsifikatsioonid kasutusjuhendis esitatud tehnilistele andmetele.

Kõrvalekallete korral tootja andmetest kalibreeritakse kasutatud mõõteseadmed uuesti. Pärast reguleerimist ja kontrollimist kinnitatakse seadmele kalibreerimismärgis ja

väljastatakse kirjalik kalibreerimissertifikaat, mis tõendab, et seade töötab vastavuses tootja andmetega. Kalibreerimissertifikaate vajavad alati ettevõtted, kes on sertifitseeritud ISO 900X järgi. Lisateavet saate Hilti müügiesindusest.

8 Veaotsing

Viga	Võimalik põhjus	Kõrvaldamine
Seadet ei ole võimalik sisse lülitada.	<p>Patarei on tühi.</p> <p>Patareid polaarsus on vale.</p> <p>Patareikorpus ei ole suletud.</p>	<p>Vahetage patarei välja.</p> <p>Paigaldage patareid õigesti.</p> <p>Sulgege patareikorpus.</p>
Seade ei saa kalibreeruda.	Seade on metallesemetele liiga lähedal.	Lülitage seade välja, hoidke seda metallobjectidest või kontrollitavast aluspinnast vähemalt 30 cm (12 in) kaugusel ja lülitage uuesti sisse.
Ilmub elektromagnetiline hoiatus.	Seade on elektromagnetiliste häirete allikatele liiga lähedal.	Hoidke seadet elektromagnetiliste häirete allikatest piisavas kauguses.
Ilmub temperatuurihoiatus.	Temperatuur on liiga kõrge või liiga madal.	Pidage kinni kasutustemperatuurist (tehnilised andmed).

9 FCC-märkus (kehtiv USA-s) / IC-märkus (kehtiv Kanadas)

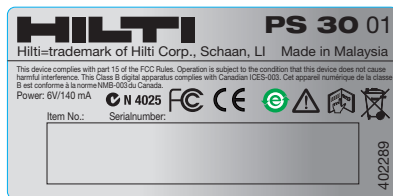
Seade vastab FCC-normide artiklile 15 ja ICES-003 nõuetele klassi B kuuluvate IC-seadmete kohta.

Seadme käsitsemine toimub järgmistel tingimustel:

1. Seade ei põhjusta interferentse, mis ei vasta normidele.
2. Seade aktsepteerib mis tahes interferentse, ka selliseid, mis võivad põhjustada häireid.

JUHIS

Muudatused ja modifikatsioonid, mille suhtes puudub Hilti sõnaselge nõusolek, võivad piirata kasutaja õigust seadme töölerakendamiseks.



10 Utiliseerimine



Enamik Hilti seadmete valmistamisel kasutatud materjalidest on taaskasutatavad. Materjalid tuleb enne taaskasutust korralikult sorteerida. Paljudes riikides võtab Hilti hooldekeskus vanu seadmeid utiliseerimiseks vastu. Küsige lisateavet Hilti hooldekeskusest või Hilti müügiesindusest.

et



Üksnes ELI liikmesriikidele

Ärge visake elektroonilisi mõõteseadmeid olmejäätmete hulka!

Vastavalt Euroopa Parlamendi ja nõukogu direktiivile elektri- ja elektroonikaseadmete jäätmete kohta ning direktiivi nõudeid ülevõtivatele siseriiklikele õigusaktidele tuleb kasutusressursi ammendanud elektrilised tööriistad ja akud eraldi kokku koguda ja keskkonnasäästlikult korduskasutada või ringlusse võtta.

11 Tootja garantii seadmetele

Garantiitingimusi puudutavate küsimuste korral pöörduge HILTI kohaliku esinduse või edasimüüja poole.

12 EÜ-vastavusdeklaratsioon (originaal)

Nimetus:	Ferrodetektor
Tüübitähis:	PS 30
Valmistusaasta:	2009

Kinnitame ainuvastutajana, et käesolev toode vastab järgmiste direktiivide ja normide nõuetele: kuni 19. aprillini 2016: 2004/108/EÜ, alates 20. aprillist 2016: 2014/30/EL, 2011/65/EL, EN ISO 12100.

Hilti Corporation, Feldkircherstrasse 100,
FL-9494 Schaan

Paolo Luccini
Head of BA Quality and Process Management
Business Area Electric Tools & Accessories
06/2015

Edward Przybyłowicz
Head of BU Measuring Systems
BU Measuring Systems

06/2015

Tehnilised dokumendid saadaval:

Hilti Entwicklungsgesellschaft mbH
Zulassung Elektrowerkzeuge
Hiltistrasse 6
86916 Kaufering
Deutschland



Hilti Corporation

LI-9494 Schaan

Tel.: +423/234 21 11

Fax: +423/234 29 65

www.hilti.com

Hilti = registered trademark of Hilti Corp., Schaan
Pos. 1 | 20150924

