

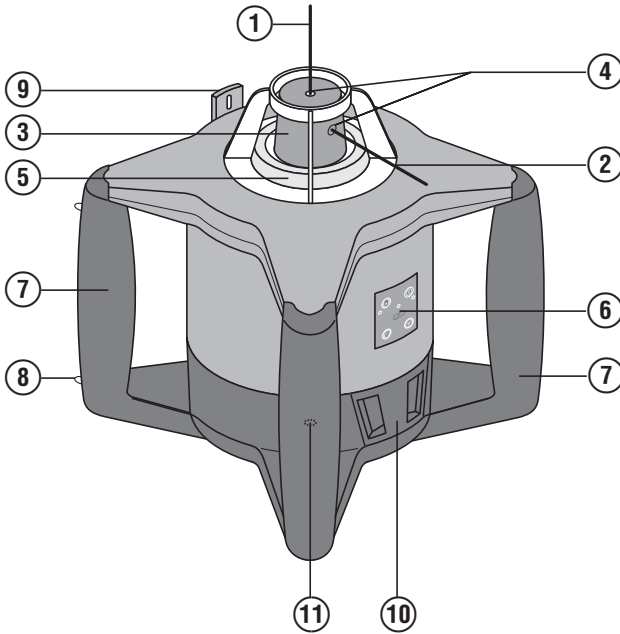
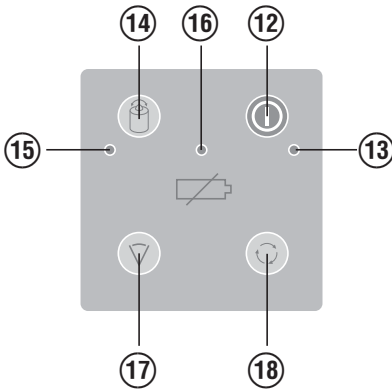
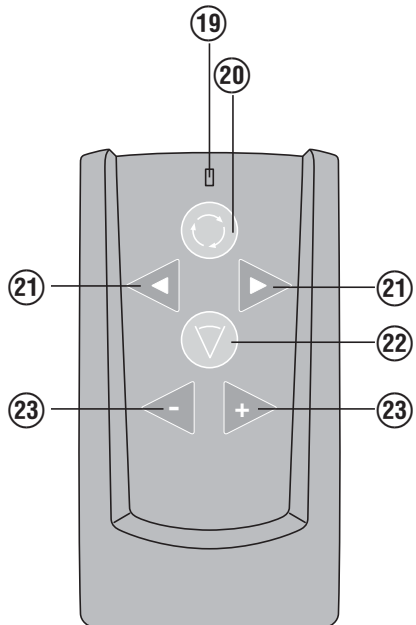
HILTI

PRI 2

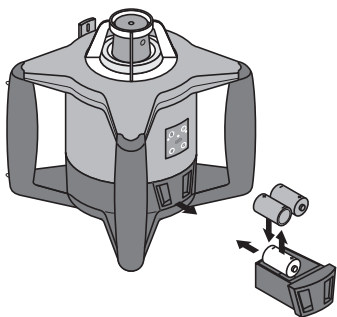


Bedienungsanleitung	de
Operating instructions	en
Mode d'emploi	fr
Istruzioni d'uso	it
Manual de instrucciones	es
Manual de instruções	pt
Gebruiksaanwijzing	nl
Brugsanvisning	da
Bruksanvisning	sv
Bruksanvisning	no
Käyttöohje	fi
Οδηγίες χρήσεως	el
Használati utasítás	hu
Instrukcja obsługi	pl
Инструкция по эксплуатации	ru
Návod k obsluze	cs
Návod na obsluhu	sk
Upute za uporabu	hr
Navodila za uporabo	sl
Ръководство за обслужване	bg
Instrucțiuni de utilizare	ro
Kullanma Talimatı	tr
دليل الاستعمال	ar
Lietošanas pamācība	lv
Instrukcija	lt
Kasutusjuhend	et
Пайдалану бойынша басшылық	kk
取扱説明書	ja
사용설명서	ko
操作說明書	zh

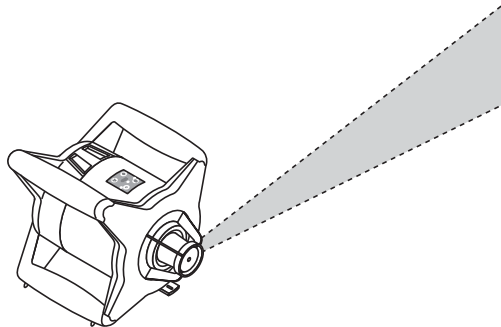


1**2****3**

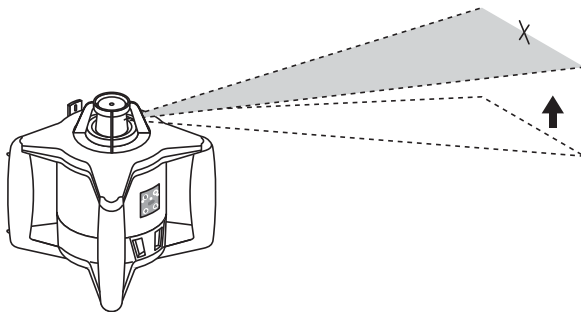
4



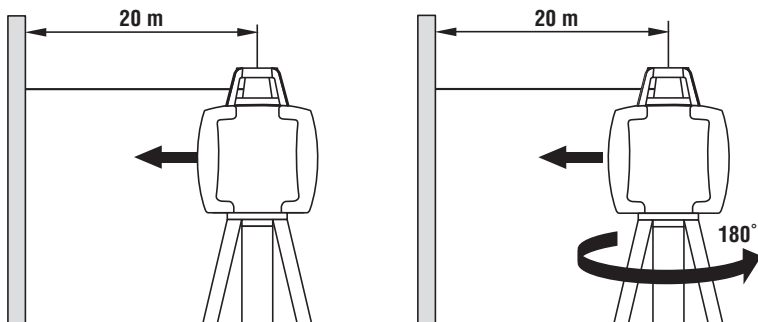
5



6



7



PRI 2 旋轉雷射儀

第一次使用本機具前，請務必詳讀此操作說明。

本操作說明應與機具放在一起。

機具轉交給他人時必須連同操作說明一起轉交。

內容	頁次
1 一般使用說明	252
2 產品說明	253
3 配件	254
4 技術資料	254
5 安全說明	255
6 使用前注意事項	256
7 操作	256
8 維護和保養	257
9 廢棄機具處置	257
10 製造商保固 - 機具	258
11 EC歐規符合聲明 (原版)	258

❶ 號碼會相對於各個圖案，圖案說明可以在封面的內摺頁中找到。詳讀操作手冊時，請將此頁打開。
本操作說明中所稱「機具」係指PRI 2旋轉雷射測量儀。

零件、操作控制及指示燈 ❶

PRI 2旋轉雷射儀

- ❶ 90°參考光束

- ❷ 雷射光束 (旋轉平面)
- ❸ 旋轉頭
- ❹ 雷射光束孔
- ❺ 紅外線接收窗
- ❻ 控制面板
- ❼ 握把
- ❽ 定位梢
- ❾ 垂直參考指示燈
- ❿ 電池匣
- ⓫ 附 $\frac{1}{8}$ "線路的基架

PRI 2控制面板 ❷

- ⓬ On/Off, 電擊警告停用
- ⓭ On /Off LED
- ⓮ 傾斜功能啟動按鈕
- ⓯ 傾斜LED
- ⓰ 電池電力狀態指示燈LED
- ⓱ 標線功能按鈕
- ⓲ 轉速按鈕

PRA 2遙控控制裝置 ❸

- ⓳ 「指令已傳送」LED
- ⓴ 轉速按鈕
- ⓵ 方向按鈕 (左 / 右)
- ⓶ 標線功能按鈕
- ⓷ 伺服器按鈕 (用於調整校準)

1 一般使用說明

1.1 安全須知及其意義

危險

用於告知可能會發生對人體造成嚴重傷害甚至死亡的立即性危險情況。

警告

用於告知可能會發生造成人員受傷或死亡之重度危險情況。

注意

用於告知可能會發生造成人員受傷，或造成設備及其他財產損壞的輕度危險情況。

附註

注意操作說明或其他有用的資訊內容。

1.2 圖形符號之說明及其他資訊

警告標誌



一般警告



警告：爆炸性物質



警告：腐蝕性物質



警告：有電

符號



每分鐘數



使用前請熟讀本操作說明。



將廢棄材料交付回收。

機具上



請勿注視雷射光束
美國雷射警告牌 (符合CFR 21 § 1040 (FDA))

機具上



雷射警告牌 (符合IEC825 / EN60825-1 : 2003)

機具識別資料位置

本機具型號及序號標示於型號辨識牌上。請在操作說明書上記下這些資料，並於洽詢Hilti代理商或維修部門時告知。

型號： _____

序號： _____

2 產品說明

2.1 按照指示使用產品

Hilti PRI 2含旋轉雷射光束且主光束設定為90°參考光束的雷射儀。

此機具專為室內使用而設計。若用於戶外，必須注意一般條件能類似於室內環境。

本機具之設計用途在於測定及檢查 / 例如轉換水平和垂直、調整、鉛垂點、傾斜以及直角。

轉換基準標線及高度、

界定分隔牆 (垂直及 / 或直角)

調整三軸內的系統及設備。

遵守本操作說明書中關於操作、維修及保養的資訊。

機具及其輔助設備由未經訓練人員錯誤或不按照說明操作時，有可能會發生危險。

請將周遭環境的影響列入考量。不可在有發生火災或爆炸危險的地方使用此設備。

不可改裝本機具。

2.2 產品特點

本機具可由個人在任何平面上快速且非常準確地進行調平或調整。自動調平 (±5°斜角內)：機具開啟後會自動調平。以LED顯示每一操作狀態。可直接架設在地板、三腳架或PRA 70/71牆架上。

2.3 搭配PRA 2遙控控制裝置

PRA 2遙控控制裝置可於一段距離外方便地控制PRI 2旋轉雷射測量儀。該遙控控制功能亦可用來調整雷射光束。

2.4 搭配PRA 22雷射接收器

PRA 22雷射接收器有助於遠處雷射光束顯示。如需進一步資訊，請參閱PRA 22操作說明。

附註

視購買批次而定，PRA 22雷射接收器有可能並未列入供應項目內。

2.5 轉速

有5種不同的轉速 (每分鐘0、90、150、300或600轉) 當關閉轉動時，可手動調整雷射光。

2.6 水平面 (自動調平)

開啟機具後，會以兩個內建的伺服電動機在所有方向作自動調平。

2.7 垂直面 (自動調平)

垂直調整可自動執行。伺服器按鈕可用來手動調整 (轉軸) 垂直面。

2.8 斜角

斜角 (傾斜) 可利用水平模式手動設定。按下傾斜按鈕即可啟動此功能。伺服器按鈕可用來手動調整水平面斜度。

2.9 自動斷電

啟動一個或兩個軸作自動調平時，此內建伺服器系統可確保維護指定的精確度。

若調平作業失敗，機具會自動關閉 (當機具設定超過自動調平範圍，或其移動受到機械性抵擋時)。

取消調平功能時 (震動 / 衝擊)，機具會自動關閉。

機具自動關閉時，轉動會停止且所有的LED會閃爍。

2.10 增加雷射光束能見度

視作業距離及週遭環境光線而定，雷射光束的能見度可能會減弱。

使用PRA 50/ 51目標面板及 / 或PUA 60雷射眼鏡可改善雷射光束的能見度。

例如，若雷射光束能見度因太陽光而減弱時，建議您使用PRA 22雷射接收器 (配件)

2.11 PRI 2旋轉雷射儀項目供應數

- 1 PRI 2旋轉雷射儀
- 1 PRA 2遙控控制裝置
- 1 PRA 50/ 51目標面板
- 1 操作說明
- 1 製造商證明
- 4 電池
- 1 Hilti工具箱

2.12 PRI 2 / PRA 22附雷射接收器的旋轉雷射儀項目供應數

- 1 PRI 2旋轉雷射儀
- 1 PRA 2遙控控制裝置
- 1 PMA 22雷射接收器
- 1 PRA 50/ 51目標面板
- 2 操作說明
- 2 製造商證明
- 5 電池
- 1 Hilti工具箱

3 配件

名稱	簡稱
接收器	PRA 22
目標面板	PRA 50/ 51
雷射接收器基座	PRA 77
掛牆	PRA 70/71
電池充電器	PUA 80
電池	PRA 82
各種三腳架	所有的三腳架均備有 $\frac{5}{8}$ "線路
測量標尺	所有的Hilti測量標尺
雷射眼鏡	PUA 60

4 技術資料

保留更改技術資料權利。

附註

保留更改技術資料權利。

遙控裝置範圍 (圓直徑範圍)	1...60 m (3 - 200 ft)
雷射接收器範圍 (圓直徑範圍)	附雷射接收器 : 2...300 m (6 - 1000 ft)
準確度	溫度+24°C (75°F), 水平距離10 m (60 ft) : 1 mm ($\frac{3}{32}$ ")
雷射等級 : 3R, 可視見	635 nm (< 3mW Class 60825-1 : 2003)
雷射等級 : class IIIa	635 nm (< 3mW 21 CFR FDA § 1040 : 2006)
90° 參考光束	連續、垂直於旋轉平面
轉速	0/min, 90/min, 150/min, 300/min, 600/min
自動斷電	無法於120秒內達到20" (1mm@10m) 的準確度
自動調平範圍	於±5°的所有方向
操作狀態LED指示燈	On/Off, 電池狀態 ; 傾斜
電源	2 x 鹼性, 規格D
電池壽命	溫度+25°C (+77°F), 鹼性錳 : 50 h
操作溫度範圍	-20...+50°C (-4 - 122°F)
貯放溫度範圍	-25...+60°C (-22 - 140°F)

防護等級	IP 54
三腳架線	5/8" x 11
不含電池重量	1.55 kg (3.5 lbs)
規格 (長 x 寬 x 高)	188 mm x 188 mm x 194 mm (7.4" x 7.4" x 7.6")

5 安全說明

除各節操作說明提供的安全相關資訊外，應隨時嚴格遵守以下規定。

5.1 基本安全相關資訊

- 請依機具之用途使用，並使用狀況良好之機具。
- 勿使用任何失效的安全保護裝置，勿刪除任何標示或警告標誌。
- 在指定溫度範圍內操作機具
- 本雷射眼鏡無保護功能，且無法隔離雷射光以保護您的眼睛。因本雷射眼鏡會限制對顏色的反應，故僅能搭配此機具使用，不可於公路駕駛時配戴。
- 將雷射機具放置在兒童無法取得之處。
- 開啟機具時若未能遵守正確程序，可能會使射出的雷射超出3R (IIIa)等級。僅可將機具交付Hilti維修中心修理。
- 考量週遭環境可能造成之干擾。不要在有可能發生火災或爆炸危險的地方使用。

5.2 適當的工作場所配置

- 確保您正在進行工作的區域安全，並小心架立機具，避免將雷射光束對著他人或自己。
- 在梯子上作業時，應避免不良的操作姿勢。隨時確定以安全的姿勢進行工作並保持身體平衡。
- 穿過玻璃或其他物品所取得的測量值，可能不正確。
- 確實將本機具架立在穩定、水平的表面上（不會晃動）。
- 僅可在指定的使用限制範圍內使用本機具。

5.3 電磁相容性

雖然本機具符合應用指示的嚴格要求，但Hilti無法完全排除本機具因巨大電磁輻射而受干擾的可能性，而這將導致不正常運作。在工作狀況許可或是您不確定時，請使用其他方法進行測量以檢測本機具的準確度。同樣地，Hilti亦無法排除與其他裝置發生干擾現象的可能性（如航空器導航設備）。

5.4 雷射等級3R (IIIa) 機具

- 等級3R及等級IIIa的機具僅能由經訓練的人員操作。
- 機具使用的範圍應標示雷射警告標誌。
- 雷射光束平面應高於或低於視線高度。
- 應事先確定雷射光束不會意外投射到高反射表面。
- 應事先確定人員不會直接注視光束。
- 雷射光束不可投射在控制範圍之外。
- 雷射機具不使用時，應貯放在未經授權的人員無法取得之處。

5.5 一般安全規範

- 請針對工作使用正確的機具。請勿將機具使用於非其設計用途上。僅在符合規定及無故障狀態中使用機具。
- 使用前先檢查機具的狀況。如果發現機具受損，將機具送至Hilti維修中心修理。
- 機具掉落或受到其他機械物體撞擊力後，使用者應檢測其準確度。
- 使用本機具時，應進行數次檢查測量值準確度。
- 在將機具從很冷移到溫暖的環境中時，或是在將機具從很熱移到冰冷的環境中時，使用前應先讓機具適應溫度。
- 如果將機具安裝在轉接器上，檢查機具是否穩固旋緊。
- 保持雷射光束孔潔淨，以避免誤測。
- 雖然本機具設計可在不良的工作環境中使用，但仍應像其他光學器材（如雙目鏡、眼鏡、相機）般謹慎使用。
- 雖然本機具有防潮設計，但在放入攜帶盒前，應先將機具擦乾。
- 請檢查確認鄰近區域沒有使用中的其他相同或類似機具，以避免混淆。

5.6 電力



- 將電池放置在兒童無法取得之處。
- 不可讓電池過熱，且不可將電池暴露在火源附近。電池可能會爆炸或釋出有毒物質。
- 不可將電池焊入本機具內。
- 不可用短路的方式為電池放電，因為這會使電池過熱而導致人員受傷（燙傷）。
- 不可嘗試打開電池，且不可讓電池受到過大機械應力。
- 必須將電池整組更換。
- 為避免環境污染，必須依照現行適用的國家法規對本機具進行處置。如果不確定如何處理，請諮詢製造商。
- 不可使用受損電池。
- 不可將新舊電池混合使用。不可將不同廠牌或不同型號的電池混合使用。

5.7 液體

電池若不當使用可能會滲出液體。請避免接觸該液體。若不慎接觸，請以清水沖洗。若接觸滲出液體，請以大量清水沖洗眼睛並就醫。從電池中滲出的液體，可能會導致疼痛或燙傷。

6 使用前注意事項



危險

本機具僅能以符合IEC 285製造的電池 (D型電池) 或PRA 82電池供應電源。

注意

如果使用充電式電池，請閱讀電池充電器操作說明。

危險

僅可使用新電池

6.1 開啟本機具 2

請按下On / Off開關按鈕。

機具開啟後，會開始進行自動調平程序且綠色的On/Off的LED會閃爍。完成自動調平程序後，雷射光束會設定為以一般方向旋轉自動開啟。雷射光開始自動旋轉。

On/Off按鈕的綠色LED持續亮啟。

6.2 指示燈

LED指示燈	On/Off – 綠燈閃爍	機具自動調平中
	On/Off – 綠燈持續亮啟	機具已自動調平。
	傾斜 – 紅燈持續亮啟	傾斜功能啟用。
	On/Off紅燈閃爍	電擊警告停用。
	所有的LED閃爍	機具無法開始操作；原因：機具移動過 – 無法自動調平
	電池LED閃紅燈	電源應該還能持續大約2小時

6.3 插入新電池 4

1. 按下並拉住電池匣蓋上的握把，打開電池匣。

2. 將電池插入電池匣。確認正確的電池正負極。
3. 關上電池匣蓋。

7 操作



附註

「轉速」及「標線功能」亦可直接自PRI 2旋轉雷射儀控制。

7.1 搭配PRA 2遙控控制裝置 3

PRA 2 遙控裝置搭配旋轉雷射儀使操作更便利，尤其是要使用某些功能時更是必要的搭配。

7.1.1 選擇轉速 (每分鐘轉數)

PRI 2旋轉雷射儀開啟後通常以每分鐘150轉的速度開始操作。然而，較低轉速可使雷射光束亮多了。按下轉速控制按鈕上需要的轉動次數便可更改轉速：0 > 90 > 150 > 300 > 600 > 0。

7.1.2 標線功能

按下標線功能按鈕可將雷射光束減少到變成一條直線。這時雷射光束便顯得非常明亮。按下標線功能按鈕上需要的轉動次數調整直線長度：0° > 5° > 10° > 15° > 0°。標線長度視雷射儀和牆壁或工作表面間的距離而定。按下方向按鈕 (右/左) 可按需要向左或向右變換雷射標線。

7.2 搭配PRA 22雷射接收器 (配件)

雷射接收器可用於長達150公尺距離或在不利的光線條件下：雷射光束以圖像及聲頻訊號顯示。

附註

如需進一步資訊，請參閱PRA 22操作說明。

7.3 在水平面操作

若要在水平面操作，轉動雷射儀必須設定使旋轉頭朝上。將機具設定在適當的位置使用，例如三腳架上。

按下On / Off開關按鈕。

快完成調平時，雷射光束會開啟並開始旋轉 (以每分鐘150轉的速度)

7.4 垂直操作 5

若要在垂直面操作，需將機具設定使旋轉頭朝側面。將機具豎立在定位梢上，就可將控制面板朝上。將參考指示燈往上滑動。機具便可藉著雷射參考點的幫助進行調整。或者，可將旋轉雷射儀嵌在附PRA 70/71牆架的三腳架上。按下On / Off開關按鈕。完成調平時，雷射光束會開啟並開始旋轉 (以每分鐘150轉的速度)

7.5 雷射光束的垂直調整

可按下遙控控制裝置上的 +/- 按鈕調整雷射光束。必須正確地手動調整旋轉雷射儀。

1. 將旋轉雷射儀放在需要的參考點上並開啟。
2. 以旋轉或標線功能按鈕設定需要的功能（例如，投射大小適中的標線）。
3. 然後您便可手動調整這個標線。可利用伺服器按鈕將這條標線向左或向右移動（最多 +/-5°）。

7.6 傾斜功能使用 6

1. 將機具嵌在適當位置上使用（例如三腳架上）
2. 若要設定傾斜功能，先按下PRI 2旋轉雷射儀上的傾斜按鈕。按下傾斜按鈕啟動此功能後，遙控控制裝置便可用來設定所需相對於水平面的傾斜度。按下 +/- 按鈕調整不同方向的雷射光束。傾斜功能使用時，自動調平功能便停用。

7.7 關閉電擊警告

按住PRI 2 旋轉雷射儀上的On/Off按鈕，停用電擊警告。必須按壓On/Off按鈕至少達3秒鐘。On/Off按鈕紅燈閃爍表示電擊警告已停用。

8 維護和保養

8.1 清潔及乾燥

1. 吹掉透鏡上的灰塵。
2. 不可以手指碰觸雷射出口及濾光鏡。
3. 僅可用乾淨軟布清潔本機具。必要時，將軟布沾上純酒精或些許清水。
附註 不可使用任何其他液體，因為這可能會損壞塑膠組件。
4. 貯放設備時請遵守溫度限制。在冬季 / 夏季如果設備貯放在汽車內，此點尤其重要（-25°C - +60°C）

8.2 貯放

如果機具變潮濕，請從機具箱取出。應清潔機具、提箱及配件，並使之乾燥（最高溫度40°C/104°F）。僅當設備完全不含濕氣時，才可重新裝箱。在設備長時間貯放或運送後，使用前應先檢測其準確度。長時間貯放機具前，請先取出電池。漏電電池會損壞機具。

8.3 運送

請使用Hilti工具箱或同等材質之包裝材料運送或船運您的設備。

注意

運送機具前，須取出電池。

8.4 Hilti校準維修中心

建議定期將機具送至Hilti校準維修中心檢測，以證實其性能安全可靠，符合標準及法律要求。隨時都可利用Hilti校準維修中心提供的服務，但建議每年至少進行一次檢測。校準維修中心證明機具在測試日符合操作說明書上所列的規格。如果發現機具有偏離製造商所列規格的現象，將重新校準。在檢測及校準後，貼在機具上的校準標籤以及校準證明書，是機具使用符合製造商所列規格的書面證明。符合ISO9000x的公司，均會要求校準證明書。您的Hilti維修中心或代理商，將很樂意提供詳細資訊。

8.4.1 檢查準確度 7

如下所示檢查機具X軸和Y軸：

1. 將機具水平架設在離牆壁約20 m（可架在三腳架上）地方。
2. 在牆壁上標註（A）。若能見度很低，請使用PRA 22雷射接收器或PRA 50/51目標面板。
3. 將機具以180°繞軸旋轉（使用相同的軸）。
4. 在牆壁上標註（B）。若能見度很低，請使用PRA 22雷射接收器或PRA 50/51目標面板。
附註 當小心進行這個程序時，A和B標點間的距離須小於4 mm（在20 m內）。若偏離度較大：請將機具送至維修中心進行校準。

9 廢棄機具處置

警告

不當處置廢棄設備會造成嚴重的後果：

塑膠部件若起火，會產生危害健康的有毒煙霧。

電池如果受損或暴露在極高溫度下，可能會爆炸，進而造成中毒、灼傷，酸性灼傷或環境污染。

處置廢棄設備若不夠小心，可能會導致未經授權者及以不當的方式使用設備。這可能會造成嚴重的人員傷亡、使第三方受到傷害以及造成環境污染。



Hilti機具或設備所採用的材料，大部分都可回收利用。回收前，必須先將材料正確分類。Hilti在許多國家中，已為回收舊機具及舊設備，做了妥善安排。詳情請洽Hilti客戶服務中心，或當地Hilti代理商。



僅歐盟國家適用

請勿將電子設備與一般家用廢棄物一同回收！

依據歐盟指令關於電子及電器設備廢棄物的規範，以及國家相關施行法律規定，已達使用年限的電子設備必須分別收集，並交由環保回收機構處理。



依照國家法規處置電池。

10 製造商保固 - 機具

Hilti保證所供應之機具無論在材料上或製造上均無瑕疵。只要以正確的方式操作並處置機具、適當地清潔與維修、遵守Hilti的操作說明，並維護技術系統，本保固即為有效。這表示在本機具上僅可使用原廠Hilti耗材、部件與備用零件。

此保固僅能提供該機具整個使用壽命期間免費修復或更換零件服務。正常磨損、損耗所造成的零件維修或更換不在保固範圍內。

除非當地國家法規嚴格禁止，不接受禁止額外賠償條例之設立，否則不予考慮額外賠償的要求。尤其，Hilti對於任何與機具在任何用途上之使用或無法使用所造成或有關之直接、間接、偶發或後續損害、損失或費用不負賠償責任。尤其明確排除關於機具之適售性或其特定用途上之適用性的默示擔保。

發現產品有瑕疵時，請立即將機具或相關零件送至當地Hilti行銷機關修理或替換。

本條款為Hilti所有的保固責任，並取代先前或同時期就保固責任所達成的註解及口頭或書面協議。

11 EC歐規符合聲明 (原版)

產品名稱：	旋轉雷射儀
型號：	PRI 2
製造年份：	2006

本公司在此聲明，我們的唯一責任在於本產品符合下列指示或標準：2004/108/EC，2006/95/EC，2011/65/EU，EN ISO 12100。

技術文件歸檔於：

Hilti Entwicklungsgesellschaft mbH
Zulassung Elektrowerkzeuge
Hiltistrasse 6
86916 Kaufering
Deutschland

Hilti Corporation, Feldkircherstrasse 100,
FL-9494 Schaan

Paolo Luccini
Head of BA Quality and Process
Management
Business Area Electric Tools &
Accessories
01/2012

Matthias Gillner
Executive Vice President
Business Area Electric
Tools & Accessories
01/2012



Hilti Corporation

LI-9494 Schaan

Tel.: +423 / 234 21 11

Fax: +423 / 234 29 65

www.hilti.com

Hilti = registered trademark of Hilti Corp., Schaan

W 3277 | 1113 | 00-Pos. 1 | 1

Printed in Germany © 2013

Right of technical and programme changes reserved S. E. & O.

331423 / A3

