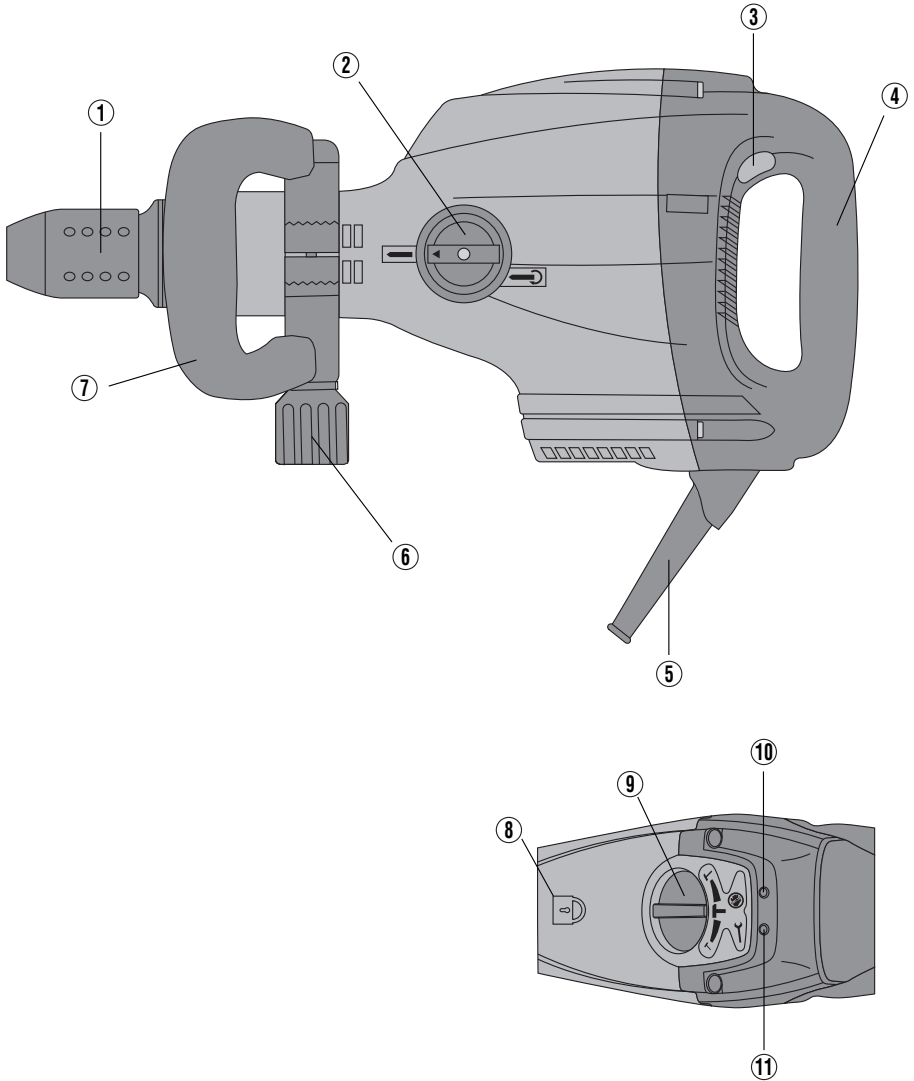
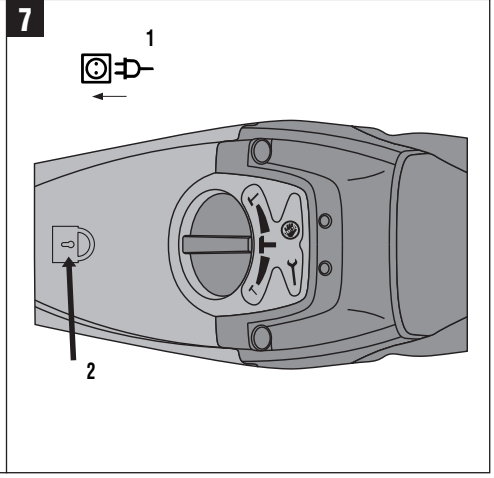
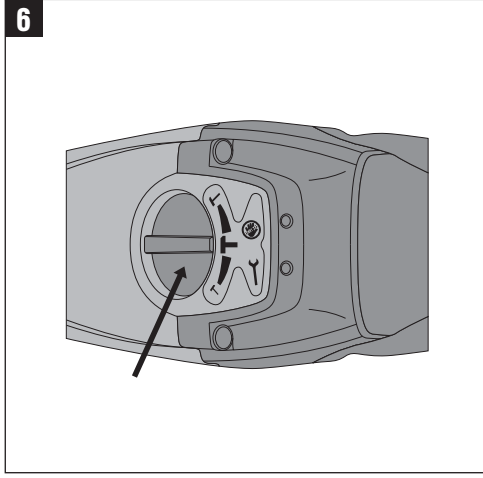
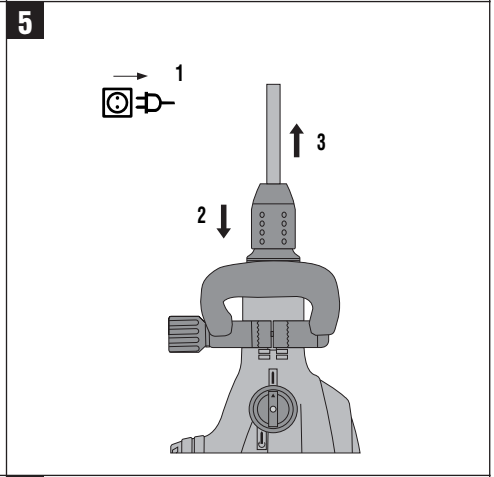
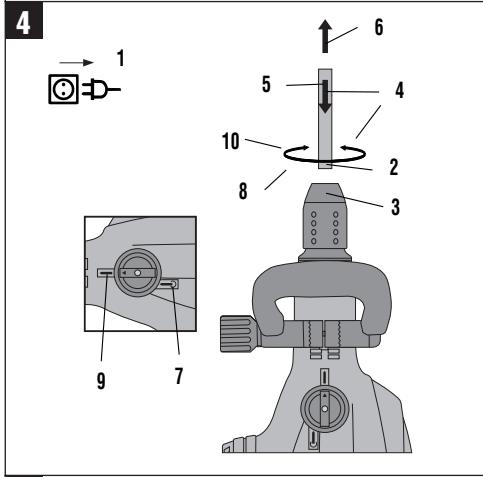
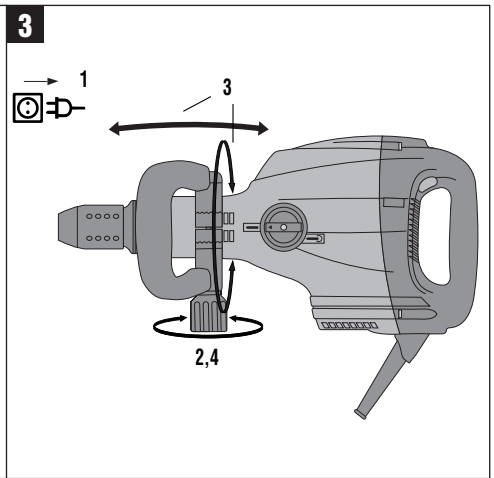
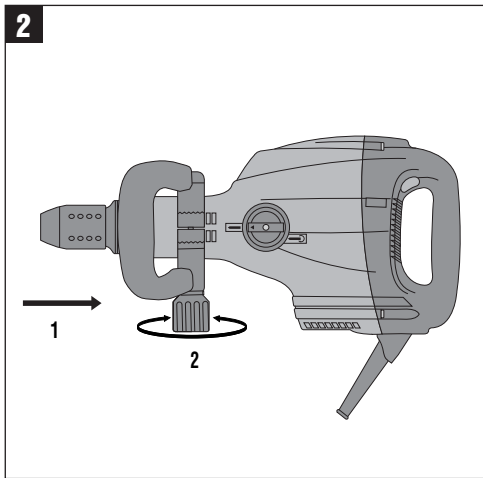


Bedienungsanleitung	de
Operating instructions	en
Mode d'emploi	fr
Ръководство за обслужване	bg
Upute za uporabu	hr
Instrukcja obsługi	pl
Инструкция по експлуатации	ru
Návod na obsluhu	sk
Navodila za uporabo	sl
Návod k obsluze	cs
Használati utasítás	hu
Instrucțiuni de utilizare	ro
操作說明書	zh
取扱説明書	ja
사용설명서	ko
操作说明书	cn
ІНСТРУКЦІЯ З ЕКСПЛУАТАЦІЇ	uk
دليل الاستعمال	ar





오리지널 사용설명서

TE 706 / TE 706-AVR 브레이커

처음 이 제품을 사용하기 전에 본 사용설명서를 반드시 읽으십시오.

이 사용설명서는 항상 기기와 함께 보관하십시오.

기기를 다른 사람에게 양도할 때는 사용설명서도 반드시 함께 넘겨주십시오.

조작요소들과 표시요소들 1

- ① 공구 척
- ② 치출 조정/로킹 스위치
- ③ ON / OFF 스위치
- ④ 손잡이
- ⑤ 전원 케이블
- ⑥ 볼트
- ⑦ 측면 손잡이
- ⑧ 로크 기호
- ⑨ 파워 선택 스위치
- ⑩ 도난방지시스템 표시기 (선택사양)
- ⑪ 서비스 표시기

목차	쪽
1. 일반 정보	143
2. 설명	144
3. 공구와 액세스서리	144
4. 기술자료	145
5. 안전상의 주의사항	146
6. 사용전 준비사항	148
7. 조작	149
8. 관리와 유지보수	150
9. 고장진단	151
10. 폐기	152
11. 보증	152

1. 일반 정보

1.1 안전사항에 대한 표시

- 주의 -

이 기호는 특별히 중요한 안전상의 주의사항을 표시합니다. 만약 지키지 않으면, 심각한 부상이 나가기 혹은 물적 손실을 입을 수 있습니다.

- 지침 -

이 기호는 기기의 효율적인 조작을 위한 사용정보와 적용지침을 나타냅니다.

1.2 그림기호

경고 표시



일반적인 위험에 대한 경고.



위험한 고전압에 대한 경고



뜨거운 표면에 대한 경고

기호



사용하기 전에, 사용설명서를 읽으십시오



도난방지시스템에 대한 지침



로크 기호



리사이클링을 위해 재활용하십시오

ko

1 이러한 숫자들은 사용설명서를 보기 위해 펼쳐면 겹표지에 있는 숫자들로, 해당되는 그림들을 찾기 위해 참고하십시오. 사용설명서를 읽으실 때는 겹표지를 펼쳐 놓으십시오. 이 사용설명서에서 «기기»란 항상 브레이커 TE 706 그리고 / 또는 TE 706-AVR을 의미합니다.

기기에서 동일성 확인 내용의 표기위치

기기명과 일련번호는 기기의 형식 라벨에 적혀 있습니다. 이 자료를 귀하의 사용설명서에 기록해 놓은 다음, 해당 지사 또는 서비스부서에 문의할 때, 사용설명서에 표기해 두신 기기명과 일련번호를 사용해 주십시오.

기기명: _____

일련번호: _____

2. 설명

2.1 용도

이 기기는 난이도가 중간 정도인 치출 작업을 위한 전동공구입니다. 이 기기는 콘크리트, 아스팔트, 벽돌 또는 석재의 파쇄작업 및 철거작업용으로 적합합니다. 모든 종류의 공사현장에서 이 기기를 이용하여 작업할 수 있습니다. 형식 라벨에 제시되어 있는 정격 전압과 정격 주파수에만 공구를 작동시켜야 합니다. 기기를 변조하거나 개조해서는 절대로 안됩니다.

2.2 기기의 중요한 특징

2.2.1 Active Vibration Reduction

● 기기 TE 706-AVR에는 진동을 기기 TE 706 ("Active Vibration Reduction" 미장착) 값의 40%로 감소시키는 "Active Vibration Reduction" 시스템이 설치되어 있습니다.

2.2.2 도난방지시스템 (선택사양)

● 기기에는 "도난방지시스템"을 선택사양으로 설치할 수 있습니다. 기기에 이 시스템이 설치되어 있으면, 해당되는 활성화키를 이용해서만 기기를 활성화시키고 작동시킬 수 있습니다.

2.2.3 공구 척

● 신속 교환식-공구 척 TE-Y (SDSmax)

2.2.4 스위치

● ON / OFF 스위치
 ● 3 단계식 파워 선택 스위치 (100 %, 75 %, 50%)
 ● 치출 조정/로킹 스위치 (24 래칫 위치/회전당)

2.2.5 손잡이 (부드러운 합성 고무 패딩이 있음)

● 회전과 방향전환이 가능한 진동 감쇠식 측면 손잡이.
 ● 진동 감쇠식 손잡이.

2.2.6 안전 설비

● 전원 차단 후, 의도하지 않은 기기의 작동을 방지하기 위한 전자식 인터록 (9장 참조).
 ● 열과 진동의 전달을 감소시키기 위해, 기기의 내부 부품들로부터 절연된 케이스와 손잡이.
 ● 과전압과 고온으로부터 일렉트로닉을 자동 보호 (9장 참조).

2.2.7 윤활

● 기어와 탕격기구의 별도의 윤활실을 이용한 영구 윤활식.

2.2.8 램프 신호를 이용한 표시기

● 램프 신호를 이용한 서비스 표시기 (적색, 8.3장 참조).
 ● 도난방지시스템 표시기 (선택사양으로 구입가능) (황색, 7.2.1장 참조).

2.2.9 표준 공급 사양

● 기기
 ● 측면 손잡이
 ● 그리스 50 ml
 ● 청소용 걸레
 ● 사용설명서
 ● 삽입공구의 개요가 포함된 기기 보관 케이스

ko

3. 공구와 액세서리

TE 706 / TE 706-AVR	폭 (mm)	길이 (mm)	폭 (in)	길이 (in)
TE-Y 공구 척 (SDSmax)				
끝이 뾰족한 치출	--	280-700	--	11"-27"
평 치출	26	280-700	3/4"	11"-27"
폭이 넓은 평 치출	50-120	280-500	2"-4 1/2"	11"-19"
홀로 치출	28	280	1"	11"
채널 치출	22-36	280	7/8"-1 1/2"	11"
모르타르 치출	38	280	1 5/16"	11"
플렉시블 치출	150	650	5 7/8"	25 1/2"
부싱공구	40 x 40	250	5 7/8"	10"
다지기공구	150 x 150	300	--	--
접지선공구	Ø 15-25	300	--	--
도난방지시스템 TPS (Theft Protection System), Company Card와 활성화키 TPS-K 포함	선택사양			

위에 제시된 Hilti 공구를 사용하십시오. 기기와 공구가 시스템으로서 최적화되어 있기 때문에, 이 공구를 이용하면 높은 재료 제거-/해체성능과 더 긴 서비스 수명을 얻을 수 있습니다.

4. 기술자료

기기	TE 706 / TE 706-AVR							
정격 출력	1200 W	1200 W	1180 W	1180 W	1200 W	1200 W	1200 W	1200 W
정격 전압	100 V	110 V	120 V	127 V	220 V	230 V	240 V	
정격 전류	12.3 A	11.1 A	9.9 A	9.3 A	9.0 A	8.7 A	8.6 A	
전원 주파수	50-60 Hz							
무게, EPTA-Procedure 01/2003에 상응	7.9 kg							
치수 (L×W×H)	560×125×250 mm							
공구 척	TE-Y (SDSmax)							
부하시 타격속도	2760 타/min							
1회 타격 에너지	6-10 J							
중간 강도의 콘크리트에서의 해체성능	750 cm ³ /min							
절연 등급 (EN 60745 기준)	안전 등급 II							

지침

이 지침에 제시된 진동 수준은 EN 60745에 따른, 표준화된 측정방법을 이용하여 측정된 것이며, 전동 공구 상호간의 비교에 사용할 수 있습니다. 진동 수준은 진동 부하의 사전 예측용으로도 유용하게 사용할 수 있도록 설계되어 있습니다. 제시된 진동 수준은 주로 전동공구의 사용시의 진동을 나타냅니다. 하지만 전동공구를 다른 용도로 사용하거나, 다른 공구 비트를 사용하거나 유지보수를 충분히 하지 않은 상태에서는 진동 수준에 편차가 있을 수 있습니다. 이 경우, 전 작업시간에 걸쳐 진동 부하가 현저하게 상승될 수 있습니다. 진동 부하를 정확하게 평가하기 위해서는, 전동공구가 스위치 OFF되어 있거나 또는 작동 중이지만 실제로는 사용하지 않는 시간도 고려해야 합니다. 이는 전체 작업시간에 걸쳐 진동 부하를 현저하게 감소시킬 수 있습니다. 사용자를 보호하기 위해 진동이 작용하기 전에 예를 들면 다음과 같이 추가적인 안전 조치를 취하십시오: 전동공구와 공구 비트의 유지보수, 손을 따뜻하게 유지, 작업순서 정하기.

소음과 진동에 대한 정보 (EN 60745에 의거 측정):

소음 측정 A 기준에 의한 소음 출력 수준:	TE 706	101 dB (A)
	TE 706-AVR	98 dB (A)
소음 측정 A 기준에 의한 음압 수준:	TE 706	90 dB (A)
	TE 706-AVR	87 dB (A)

EN 60745에 의거한 명시된 소음 수준의 경우, 허용공차는 3 dB입니다.

귀마개 착용 필수!

3축 진동값 (진동-벡터 합)

다음에 따라 측정, EN 60745-2-6

치출링 작업, ($a_{h, Cheq}$)	TE 706	9.0 m/s ²
	TE 706-AVR	5.5 m/s ²

3축 진동값에 대한 허용공차 (K)

1.5 m/s²


기술적인 사양은 사전통고없이 변경될 수 있음!

5. 안전상의 주의사항

지침

5.1장의 안전상의 주의사항에는 사용설명서를 기준으로 따라야 하는 전동공구에 대한 일반적인 안전지침이 포함되어 있습니다. 주의사항에는 이 기기와 관련 없는 내용이 포함되어 있을 수 있습니다.

5.1 전동공구에 대한 일반적인 안전상 주의사항

- a)  **경고! 모든 안전상의 주의사항과 지침을 읽으십시오.** 안전상의 주의사항과 지침을 준수하지 않으면, 화재 위험이 있으며 감전 그리고/ 또는 중상을 입을 수 있습니다. **미래를 위해 모든 안전상 주의사항과 지침을 보관하십시오.** 안전상 주의사항에서 사용되는 "전동공구"라는 개념은 전원에 연결하여 사용하는 전동공구(전원 케이블 있음)와 배터리를 사용하는 전동공구(전원 케이블 없음)를 의미합니다.

5.1.1 작업장 안전수칙

- a) **작업장을 항상 깨끗이 하고 조명이 잘 들도록 하십시오.** 어수선한 작업환경 또는 어두운 작업장은 사고를 초래할 수 있습니다.
- b) **인화성 액체, 가스 또는 먼지가 있어 폭발 위험이 있는 환경에서는 전동공구를 사용하지 마십시오.** 전동공구는 먼지나 증기를 점화시킬 수 있는 스파크를 일으킵니다.
- c) **전동공구를 사용할 때, 어린이들이나 다른 사람들이 작업장에 접근하지 못하도록 하십시오.** 다른 사람들이 방해하면 기기에 대한 통제를 하기 어렵습니다.

5.1.2 전기에 관한 안전수칙

- a) **전동공구의 플러그가 소켓에 잘 맞아야 합니다.** 플러그를 절대 변형시켜서는 안됩니다. 접지된 전동공구와 함께 아답타 플러그를 사용하지 마십시오. 변형되지 않은 플러그와 적합한 소켓을 사용하면 감전의 위험을 줄일 수 있습니다.
- b) **파이프, 히터, 전기레인지, 냉장과와 같은 접지 표면에 신체 접촉을 피하십시오.** 신체에 닿을 경우 감전될 위험이 높습니다.
- c) **전동공구가 비에 맞지 않도록 하고 습한 장소에 두지 마십시오.** 전동공구에 물이 들어가면 감전될 위험이 높습니다.
- d) **케이블만을 잡고 전동공구를 운반하거나 걸어 놓아서서는 안되며, 소켓에서 전원 플러그를 빼낼 때 케이블만을 잡은 채로 빼서 마십시오.** 전원 케이블이 열, 오일, 날카로운 모서리 또는 기기의 가동부위에 접촉하지 않도록 주의하십시오. 손상되거나 영긴 전원 케이블은 감전 위험을 높입니다.
- e) **실외에서 전동공구를 이용하여 작업할 때, 실외용으로 승인된 연장 케이블만을 사용하십시오.** 실외용 연장 케이블을 사용하면 감전의 위험을 줄여줍니다.
- f) **전동공구를 습한 환경에서 부득이하게 사용해야 할 경우, 누전 차단기를 사용하십시오.** 누전 차단기를 사용하면 감전 위험을 줄일 수 있습니다.

5.1.3 사용자 안전수칙

- a) **신중하게 작업하십시오.** 작업에 정신을 집중하고 전동공구를 사용할 때 경솔하게 행동하지 마십시오. **피로한 상태 또는 약물 복용 및 음주 후에는 전동공구를 사용하지 마십시오.** 전동공구 사용 시 잠시라도 주의를 소홀히 할 경우 중상을 입을 수 있습니다.
- b) **안전 장비를 갖추고 보안경을 착용하십시오.** 전동공구의 종류와 사용에 따라, 먼지 보호 마스크, 미끄럼 방지용 안전 신발, 안전모 또는 귀마개 등과 같은 안전한 보호장비를 착용하면 부상의 위험을 줄일 수 있습니다.
- c) **실수로 기기가 작동하지 않도록 주의하십시오.** 전동공구를 전원 그리고/ 또는 배터리에 연결하기 전, **보관 또는 운반 전에 전동공구가 스위치 OFF 상태인지 확인하십시오.** 전동공구 운반 시 스위치에 손가락을 대거나 스위치가 켜진 상태에서 전원을 연결하면 사고를 유발할 수 있습니다.
- d) **전동공구의 스위치를 켜기 전, 조정공구 또는 렌치를 제거하십시오.** 기기 회전부에 남아있는 공구나 렌치로 인해 부상을 입을 수 있습니다.
- e) **작업 시 비정상적인 자세는 피하십시오.** 안전한 작업자세가 되도록 하고, **항상 균형을 유지하십시오.** 이렇게 하여 예기치 않은 상황에서도 전동공구를 잘 제어할 수 있습니다.
- f) **적합한 작업복을 착용하십시오.** 헐렁한 복장이나 장식품을 착용하지 마십시오. 작동하는 기기가동 부위에 머리, 옷 그리고 장갑이 가까이 닿지 않도록 주의하십시오. 헐렁한 복장, 장식품 혹은 긴 머리가 가동부위에 말려 들어갈 수 있습니다.
- g) **먼지 제거장치나 수거장치를 설치할 수 있는 기기의 경우, 이 장치들이 연결되어 있는지 그리고 제대로 작동되는지를 확인하십시오.** 먼지 포집장치 사용은 먼지로 인한 위험을 줄여줄 수 있습니다.

5.1.4 전동공구의 취급과 사용

- a) **기기에 과부하가 걸리지 않도록 하십시오.** 귀하의 작업에 적합한 전동공구를 사용하십시오. 적합한 전동공구를 사용하면, 지정된 성능 한도 내에서 더 효율적으로 안전하게 작업할 수 있습니다.
- b) **스위치가 고장난 전동공구는 사용하지 마십시오.** 스위치가 작동되지 않는 전동공구는 위험하므로, 반드시 수리를 해야 합니다.
- c) **기기 세팅을 실행, 액세서리를 교환 또는 기기를 보관하기 전에, 컨넥터를 전원소켓에서 그리고/ 또는 배터리를 기기에서 빼놓으십시오.** 이러한 조치는 실수로 전동공구가 작동하지 않도록 방지합니다.
- d) **사용하지 않는 전동공구는 어린이들의 손이 닿지 않는 곳에 보관하십시오.** 기기 사용에 익숙치 않거나 또는 이 안전수칙을 읽지 않은 사람은 기기를 사용해서는 안됩니다. 비숙련자가 전동공구를 사용하면 위험합니다.
- e) **전동공구를 유의해서 관리하십시오.** 기기부가 완벽하게 작동하는지, 끼어 있지 않은지, 혹은 부품이 파손되었거나 손상되어 전동공구의 기능을 저해하지 않는지 점검하십시오. 기기 사용 전 손상된 부품을 수리하도록 하십시오. 제대로

- 관리되지 않은 전동공구는 많은 사고를 유발합니다.
- f) 절단기기는 날카롭고 깨끗하게 관리하십시오. 날카로운 절단면이 있고 잘 관리된 절단기기는 끼이는 경우가 드물고 조절하기도 쉽습니다.
 - g) 본 지침에 따라 전동공구, 액세서리, 공구비트 등을 사용하십시오. 이 때 작업 조건과 실시하려는 작업 내용을 고려하십시오. 원래 사용 분야가 아닌 다른 작업에 전동공구를 사용할 경우, 위험한 상황을 초래할 수 있습니다.

5.1.5 서비스

- a) 기기는 반드시 자격이 있는 전문 기술자에 의해 그리고 순정 대체부품만을 이용하여 수리해야 합니다. 이렇게 함으로써 전동공구의 안전성을 오래 유지할 수 있습니다.

5.2 브레이크에 대한 안전상의 주의사항

- a) 귀마개를 착용하십시오. 극심한 소음은 청각 상실에 영향을 줄 수 있습니다.
- b) 공구와 함께 공급된 보조 손잡이를 사용하십시오. 공구를 제어하지 못하면 부상을 입을 수 있습니다.
- c) 전동 공구가 숨어 있는 전선이나 자체 전선에 닿을 수 있는 작업을 실행할 경우, 전동 공구의 절연 손잡이를 잡으십시오. 전류가 흐르는 전선에 닿을 경우, 기기의 금속 부위에 전류가 흘러 전기 쇼크를 유발할 수 있습니다.

5.3 추가 안전상의 주의사항

5.3.1 작업장

- a) 먼지를 발생시키는 작업을 할 때, 먼지 포집 장치 없이 공구를 작동시킬 경우에는 보호 마스크를 착용해야 합니다.
- b) 손가락의 혈액순환이 잘 되도록 하기 위해, 휴식시간동안 손가락 운동을 하십시오.
- c) 작업할 때 걸려 넘어지는 것을 방지하기 위해, 전원 케이블, 연장 케이블 및 흡인호는 항상 공구에서 뒤쪽으로 가도록 하십시오.
- d) 기기는 어린이나 몸이 약한 사람이 어떠한 지시없이 사용하도록 규정되어 있지 않습니다.
- e) 어린이에게 기기를 가지고 놀아서는 안된다는 것을 반드시 지시해야 합니다.
- f) 납이 함유된 도료, 일부 목재, 광물질 및 금속과 같은 물질로부터 나오는 먼지는 건강에 해로울 수 있습니다. 먼지를 흡입하거나 만지면 사용자 또는 근처에 있는 사람이 기관지 질병이나 알레르기 반응을 일으킬 수 있습니다. 딱갈나무 먼지 또는 너도밤나무 먼지와 같은 특정 종류의 먼지는, 특히 목재를 처리하기 위해 사용하는 첨가제(크롬산염, 목재 부식 방지제)와 함께 암을 일으킬 수 있습니다. 석면 물질은 전문가가만이 처리해야 합니다. 가능한 한 먼지 포집장치를 사용하십시오. 먼지 흡인율을 극대화 시키기 위해서는, 이 전동공구에 적합하게 설계된, 목재 그리고/또는 광물질 먼지를 흡인하는, Hilti가 권장하는 오리지널 이동식 먼지 포집장치를 사용하십시오.

오, 작업공간을 충분히 환기시키십시오. 필러 등급 P2의 보호 마스크를 착용할 것을 권장합니다. 기공할 재료에 적용되는, 여러분의 나라의 법규에 유의하십시오.

5.3.2 사용자에 대한 안전수칙

- a) 작업을 시작하기 전에, 예를 들면 금속 탐지기를 이용하여 작업장에 숨겨져 있는 전기 배선, 가스 파이프 그리고 하수도관이 있는지를 점검하십시오. 예를 들면 실수로 전기 배선을 손상시켰을 때, 공구 외부의 금속부분에 전기가 흐를 수 있습니다. 이는 전기 쇼크로 인한 심각한 위험이 발생할 수 있음을 의미합니다.
- b) 공구의 연결 케이블을 정기적으로 점검하고, 손상이 있을 경우 자격이 있는 전문 기술자에 의해 교환되도록 하십시오. 연장 케이블을 정기적으로 점검하고, 손상되었을 경우 이를 교환하십시오. 작업하는 동안 전원 케이블이나 연장 케이블이 손상되었을 경우에는 절대로 케이블을 만지지 마십시오. 전원 플러그를 소켓에서 빼내십시오. 손상된 전원 케이블과 연장 케이블은 전기 쇼크로 인한 위험이 있습니다.
- c) 특히 전도성이 있는 물질을 이용해서 자주 작업할 경우에는, 더러워진 공구를 정기적으로 Hilti 서비스 센터에서 점검하십시오. 공구의 표면에 달라 붙어있는 먼지 (특히 전도성이 있는 물질에 붙어있는 먼지)나 습기는 부적합한 조건하에서 전기 쇼크를 일으킬 수 있습니다.

5.3.3 전기에 관한 안전수칙

- a) 삽입공구가 공구에 적합한 척 시스템인지를 확인한 다음, 공구 척에 정확하게 고정되도록 확실하게 하십시오.
- b) 전원이 중단되었을 경우, 공구 스위치를 끄고 전원 플러그를 빼내십시오. 이는 전원이 다시 공급되었을 때 공구가 갑자기 시동되는 것을 방지하기 위함입니다.
- c) 가려져 있거나 덮혀 있는 전기 배선 또는 전원 케이블이 기기에 의해 손상될 가능성이 있을 경우, 작업시 기기의 절연된 손잡이 부분을 잡으십시오. 전류가 흐르는 배선과의 접촉시에 보호되지 않은 기기의 금속부분에 전압이 인가되어, 감전 위험이 있습니다.

5.3.4 전동공구의 올바른 사용과 취급

- a) 작업장의 조명을 충분히 밝게 하십시오.
- b) 작업장을 충분히 환기시키십시오. 환기가 잘 되지 않는 작업장은 먼지에 노출되기 때문에 건강에 해를 입힐 수 있습니다.

5.3.5 사람에 대한 보호구

사용자와 그 주변에 있는 사람들은 공구를 사용하는 동안, 반드시 적합한 보안경, 안전모, 귀마개, 보호장갑 그리고 보호 마스크를 착용해야 합니다.



보안경 착용



안전모 착용



귀마개 착용



보호장갑 착용



보호 마스크 착용

6. 작동법



기기가 전원에 연결되어 있어서는 절대로 안됩니다.

6.1 측면 손잡이 조립 2

1. 측면 손잡이를 설치하십시오.
2. 볼트를 이용하여 측면 손잡이를 고정시키십시오.

6.2 연장 케이블의 사용

심선의 단면적이 충분히 큰, 해당 사용범위용으로 허용된 연장 케이블만을 사용하십시오.

심선의 권장 최소 단면적과 케이블 최대 길이:

전원전압	심선의 단면적				AWG	
	1.5 mm ²	2.0 mm ²	2.5 mm ²	3.5 mm ²	14	12
100 V	-	20 m	-	30 m	-	-
110-127 V	20 m	25 m	30 m	-	75 ft	125 ft
220-240 V	50 m	-	100 m	-	-	-

심선의 단면적이 1.25 mm²이고 16 AWG인 연장 케이블은 사용하지 마십시오.

6.3 발전기 또는 변압기의 사용

다음과 같은 조건들을 갖추고 있을 경우, 이 기기는 작업현장의 발전기 또는 변압기로 작동시킬 수 있습니다:

- 교류전압, 방출출력 최소 2600 W.
- 작동전압은 항상 정격전압 (형식 라벨 참조)에 대해 +5% ~ -15%의 편차 범위내에 있어야 합니다.
- 전원 주파수 범위 50-60 Hz; 65 Hz를 초과해서는 안됩니다.
- 공구의 초기 작동시 자동 전압 조정기가 작동합니다.

어떠한 경우에도 한 대의 발전기/변압기로 동시에 또 다른 기기를 작동시켜서는 안됩니다. 하나의 공구를 스위치 ON/OFF하게 되면, 부족전압-피크 그리고/또는 과전압-피크가 발생하여, 동시에 연결된 다른 기기를 손상시키거나 작동이 안될 수 있습니다.

7. 조작

7.1 준비작업

7.1.1 측면 손잡이 위치 조정하기 3

1. 전원 플러그를 소켓에서 빼내십시오.
2. 측면 손잡이에서 볼트를 푸십시오.
3. 측면 손잡이를 원하는 위치에 놓으십시오.
4. 볼트를 이용하여 측면 손잡이를 원하는 위치에 고정시키십시오.

7.1.2 삽입공구 장착하기 4

1. 전원 플러그를 소켓에서 빼내십시오.
2. 삽입공구의 장착부가 깨끗한지, 그리고 그리스가 약간 발라져 있는지를 점검하십시오. 필요할 경우 삽입공구의 장착부를 청소한 다음, 그리스를 바르십시오.
3. 더스트 캡의 씰링 림의 상태와 청결 여부를 점검하십시오. 필요할 경우 더스트 캡을 청소하거나, 씰링 림이 손상되었을 경우에는 씰링 림을 교환하십시오.
4. 삽입공구를 공구 척에 끼운 다음, 삽입공구가 가이드 홈에 안착될 때까지 가볍게 누르면서 돌리십시오.
5. 공구 척에 끼워지는 소리가 들릴 때까지 삽입공구를 누르십시오.
6. 삽입공구를 잡아 당겨, 정확하게 잠겨졌는지를 점검하십시오.

7.1.2.1 삽입공구 위치 조정하기 4

7. 치줄 조정/로킹 스위치를 "치줄 회전" 위치로 돌리십시오.
8. 치줄을 원하는 위치로 돌리십시오.

7.1.2.2 삽입공구 로크하기 4

9. 치줄 조정/로킹 스위치를 "치줄 로크" 위치로 돌리십시오.
10. 치줄을 안착될 때까지 돌리십시오 (24 래칫 위치/회전당).

7.1.3 삽입공구 빼내기 5



- 주의 -

- 삽입공구는 사용하면 뜨거워지게 됩니다. 손에 화상을 입을 수 있습니다. 삽입공구를 교체할 때에는 보호장갑을 착용하십시오.
1. 전원 플러그를 소켓에서 빼내십시오.
 2. 공구 잠금장치를 뒤로 당겨 공구 척을 푸십시오.
 3. 삽입공구를 잡아 당겨 공구 척에서 빼내십시오.

7.1.4 치줄파워 조정하기 6

파워 선택 스위치를 이용하여, 치줄파워를 3가지의 파워 단계 사이에서 선택할 수 있습니다 (50%, 100% 그리고 75%).

7.2 작동

7.2.1 기기 활성화 (도난방지시스템) 7

(선택사양 - 모든 버전으로 사용불가능)



도난방지시스템의 활성화와 사용에 대한 그 외의 자세한 정보는 "도난방지시스템" 사용설명서를 참조하십시오.

1. 기기의 전원 플러그를 소켓에 끼우십시오. 황색 도난방지램프가 깜박거립니다. 기기는 지금 활성화키로부터 신호를 수신할 준비가 되었습니다.
2. 활성화키를 로크 기호 쪽으로 직접 가져가십시오. 황색 도난방지램프가 꺼지는 즉시, 기기는 사용가능하게 됩니다.

- 지침 -

예를 들면 작업장을 옮기면서 전원이 중단될 경우, 기기는 약 20 분동안 작동준비상태에 있게 됩니다. 오랫동안 중단된 후에는, 활성화키를 이용하여 기기를 다시 활성화시켜야 합니다.

7.2.2 치줄작업

- 주의 -

- 작업시에는 기기의 작동소음과 치줄작업 소음이 발생합니다. 아주 큰 소음은 귀에 장애를 일으킬 수 있습니다. 귀마개를 착용하십시오.
- 치줄작업하는 동안 재료의 파편이 튀 수 있습니다. 재료의 파편으로 인해, 신체와 눈에 부상을 입을 수 있습니다. 보안경과 보호장갑을 착용하고, 먼지 제거장치를 사용하지 않을 경우에는 보호 마스크를 착용해야 합니다.

- 지침 -

저온에서 작업할 경우: 기기는 타격기구가 작동할 수 있을 정도까지의 최저 작동온도를 필요로 합니다. 최저 작동온도에 도달하기 위해서는, 기기를 잠시 땅바닥 위에 설치하고 공회전시키십시오. 필요할 경우 타격기구가 작동할 때까지 이 과정을 반복하십시오.

7.2.2.1 스위치 ON

1. 전원 플러그를 소켓에 끼우십시오.
2. ON/OFF 스위치를 누르십시오.

7.2.2.2 스위치 OFF

1. ON/OFF 스위치를 누르십시오.

8. 관리와 유지보수

전원 플러그를 소켓에서 빼내십시오.

8.1 삽입공구 관리

고착되어 있는 오염물질을 제거하고, 오일을 묻힌 걸레로 그때그때 문질러 공구의 표면이 부식되지 않도록 하십시오.

Hilti의 다각형-치즐은 날을 다시 날카롭게 갈 필요가 없습니다.

8.2 기기 관리

주의

기기를, 특히 손잡이 부분이 건조한 상태로 있게 하고, 깨끗하고 오일과 그리스가 묻어있지 않도록 하십시오. 실리콘이 함유된 표면보호제를 사용하지 마십시오.

기기의 바깥쪽 케이스는 내충격성의 플라스틱으로 제작되었습니다. 손잡이 부분은 탄성 재료로 만들어져 있습니다. 환기 홀이 막힌 상태에서는 기기를 작동시키지 마십시오! 마른 솔로 환기 홀을 조심스럽게 청소하십시오. 이물질이 기기 내부로 들어가지 않도록 하십시오. 약간 물기가 있는 걸레로 기기 외부를 정기적으로 청소해 주십시오. 청소할 때 스프레이 기구, 스팀 클리너 또는 흐르는 물을 사용해서는 안됩니다! 이러한 것들을 사용할 경우, 기기의 전기적 안전이 위험에 처할 수 있습니다.

8.3 서비스 표시기

기기에는 서비스 표시기가 장착되어 있습니다.

8.3.1 표시기가 적색으로 점등되면

기기를 서비스 받을 시점에 도달하였습니다. 기기는 표시기가 점등된 시점부터 자동으로 동력이 차단될 때까지 약 10일 정도 더 작동시킬 수 있습니다. 기기가 항상 작동준비상태에 있도록, 기기를 제때에 Hilti 서비스 센터로 가져오십시오.

8.3.2 표시기가 적색으로 깜박거리면

결함이 발생하였습니다. 기기는 작동을 멈추게 됩니다. Hilti 서비스 센터에 수리를 의뢰하십시오.

8.3.3 기기를 보호하기 위해 컷아웃

기기에는 과열방지장치가 설치되어 있으며, 이 장치는 경고 디스플레이 없이 잠깐동안 기기를 스위치OFF시킵니다. 전원에서 고장이 감지될 경우에도, 과열방지장치는 표시등 없이 기기를 정지시키거나 또는 시동되지 않도록 할 수 있습니다 (9장 참조).

8.4 유지보수

기기의 모든 외부 부품에 손상이 있는지 그리고 모든 조작요소들이 완벽하게 작동하는지를 정기적으로 점검하십시오. 부품이 손상되었거나 조작요소들이 완벽하게 작동하지 않을 경우에는 기기를 작동시키지 마십시오. Hilti 서비스 센터에 수리를 의뢰하십시오. 전기 부품은 반드시 전기 기술자가 수리하도록 해야 합니다.

9. 고장진단

고장	예상되는 원인	대책
기기가 작동하지 않음.	일렉트로닉의 초기화가 진행중이거나 (플러그를 끼운 순간부터 약 4초까지 소요) 전원이 차단된 후에 전자식 인터로크가 활성화됨. 전원이 차단됨.	기기를 껐다가 다시 켜십시오. 예를 들면 다른 전기 기구를 이용하여 전원을 점검하십시오.
	전원 케이블 또는 플러그 결함.	전기 기술자가 점검하도록 하고, 필요시 교환하십시오.
	발전기가 슬립 모드에 있음.	발전기를, 다른 부하장치 (예: 공사장 램프)에 연결하여 부하를 가하십시오. 그 다음 기기를 껐다가 다시 켜십시오.
기기가 작동하지 않고 표시기가 황색으로 깜박임	기기가 활성화되지 않음 (도난방지시스템이 장착된 기기에서, 선택사양).	활성화 키를 이용하여 공구를 활성화하십시오.
기기가 작동하지 않고 표시기가 적색으로 깜박임.	기기 손상	Hilti 서비스 센터에 수리를 의뢰하십시오.
기기가 작동하지 않거나 또는 작동중에 스위치 OFF됨.	과열방지장치가 활성화됨.	기기를 냉각시키십시오. 환기 홈을 깨끗이 청소하십시오 (8.2장 참조).
	불안정한 전원 (과전압 또는 부족 전압 방지장치가 활성화됨).	동일한 전원에 연결된 기기를 전원에서부터 분리하십시오. 다른 전원에 연결하십시오.
	연장 케이블이 너무 김 그리고 / 또는 심선 단면적이 너무 좁음	허용된 길이 / 단면적의 연장 케이블을 사용하십시오 (6.2장 참조).
타격이 되지 않음.	기기가 너무 냉각됨.	기기가 최저 작동 온도에 도달하도록 하십시오 (7.2.2장 참조).
	기기 손상	Hilti 서비스 센터에 수리를 의뢰하십시오.
기기가 전출력으로 작동되지 않음.	파워 선택 스위치가 전출력 위치에 있지 않음.	정확한 스위치 위치를 선택하십시오.
	연장 케이블이 너무 김 그리고 / 또는 심선 단면적이 너무 좁음.	허용된 길이 / 단면적의 연장 케이블을 사용하십시오 (6.2장 참조).
	전원 전압이 너무 낮음.	기기를 다른 전원에 연결하십시오.
위에 제시된 대책으로도 고장을 수리할 수 없을 경우, Hilti 서비스 센터에서 기기를 점검토록 하십시오.		

10. 폐기



Hilti 기기는 대부분이 재사용 가능한 재료로 제작되었습니다. 또한 재활용을 위해서는 먼저 개별 부품을 분리하십시오. Hilti사는 이미 여러 나라에서 귀하의 낡은 기기를 회수, 재활용이 가능하도록 하였습니다. Hilti의 고객 서비스부나 귀하의 판매회사에 문의하십시오.



기기를 국가별 규정에 따라 폐기처리하거나 또는 다 쓴 기기를 Hilti사로 보내주십시오.

11. 보증

Hilti사는 공급된 공구에서 재질상의 결함 또는 제작상의 결함이 없음을 보증합니다. 이러한 보증은 다음과 같은 전제조건하에서만 적용됩니다: Hilti 사용설명서에 제시된 내용대로 공구를 정확하게 사용하고, 취급, 관리, 청소하였어야 하며, 기술적인 통일성이 보장되어야 합니다. 즉 공구에 Hilti사의 순정 소모품, 액세서리 부품 그리고 대체부품만 사용했어야 합니다.

이러한 보증은 공구의 전체 수명기간 동안 무상 수리 또는 결함이 있는 부품의 무상 교환을 포함하고 있습니다. 정상적으로 마모된 부품들은 이러한 보증에서 제외됩니다.

국가별 강제 규정에 위배되지 않는 한, 그 외의 청구는 할 수 없습니다. 특히 공구를 임의의 목적을 위해 사용하는 것은 불가능하기 때문에, Hilti사는 이러한 사용과 관련된 직접/간접적인

결함 또는 2차적인 손상, 손실 또는 비용에 대해서는 책임을 지지 않습니다. 암시된 보증 또는 어떤 특정 용도로의 적합성은 특별히 포함되지 않습니다.

수리 또는 교환하기 위해서는, 공구 그리고/또는 해당 부품을 결함이 확인되는 즉시 Hilti의 수리센터로 보내야 합니다.

제시된 보증은 Hilti측의 모든 보증의무를 포함하고 있으며, 이전 또는 현재의 모든 설명, 문서상 또는 구두상의 협정과 관련된 보증을 대체합니다.

ko



Hilti Corporation

LI-9494 Schaan

Tel.: +423 / 234 21 11

Fax: +423 / 234 29 65

www.hilti.com

Hilti = registered trademark of Hilti Corp., Schaan

W 3031 | 0113 | 10-Pos. 8 | 1

Printed in Germany © 2013

Right of technical and programme changes reserved S. E. & O.

282213 / A2



282213