

HILTI

TE DRS-S

Italiano



1 Dati per la documentazione




1.1 In riferimento alla presente documentazione

- Leggere attentamente la presente documentazione prima di mettere in funzione l'attrezzo. Ciò costituisce un presupposto fondamentale per un lavoro sicuro ed un utilizzo dell'utensile privo di disturbi.
- Rispettare le avvertenze per la sicurezza ed i segnali di avvertimento riportati nella presente documentazione e sul prodotto.
- Conservare sempre il manuale d'istruzioni con il prodotto: consegnare l'attrezzo a terze persone solo unitamente al presente manuale.

1.2 Spiegazioni del disegno



1.2.1 Segnali di avvertimento

I segnali di avvertimento avvisano della presenza di pericoli nell'uso dei prodotti. Le seguenti parole segnaletiche vengono utilizzate in abbinamento ad un simbolo:

	PERICOLO! Prestare attenzione ad un pericolo imminente, che può essere causa di lesioni gravi o mortali.
	ATTENZIONE! Per un pericolo potenzialmente imminente, che può essere causa di lesioni fisiche gravi o mortali.
	PRUDENZA! Situazione potenzialmente pericolosa, che potrebbe causare lievi lesioni alle persone o danni materiali.


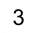


1.2.2 Simboli nella documentazione

Nella presente documentazione vengono utilizzati i seguenti simboli:

	Prima dell'utilizzo leggere il manuale d'istruzioni
	Indicazioni sull'utilizzo ed altre informazioni utili

1.2.3 Simboli nelle figure

Vengono utilizzati i seguenti simboli nelle figure:

	Questi numeri rimandano alle figure corrispondenti all'inizio delle presenti istruzioni.
	La numerazione indica una sequenza delle fasi di lavoro nell'immagine e può discostarsi dalle fasi di lavoro nel testo.
	I numeri di posizione vengono utilizzati nella figura Panoramica e fanno riferimento ai numeri della legenda nel paragrafo Panoramica prodotto .
	Questo simbolo dovrebbe attirare in particolare la vostra attenzione in caso di utilizzo del prodotto.

1.3 Informazioni sul prodotto

I prodotti **Hilti** sono destinati all'operatore professionista e l'uso, la manutenzione e la cura devono essere eseguiti esclusivamente da personale autorizzato ed addestrato. Questo personale deve essere istruito specificamente sui pericoli che possono presentarsi. Il prodotto ed i suoi accessori possono essere fonte di pericolo se utilizzati da personale non opportunamente istruito in modo non idoneo o non conforme.

La denominazione del modello ed il numero di serie sono riportati sulla targhetta dell'attrezzo.

- ▶ Riportare il numero di serie nella tabella seguente. I dati relativi al prodotto sono necessari in caso di richieste al nostro rappresentante o al Centro Riparazioni.

Dati prodotto

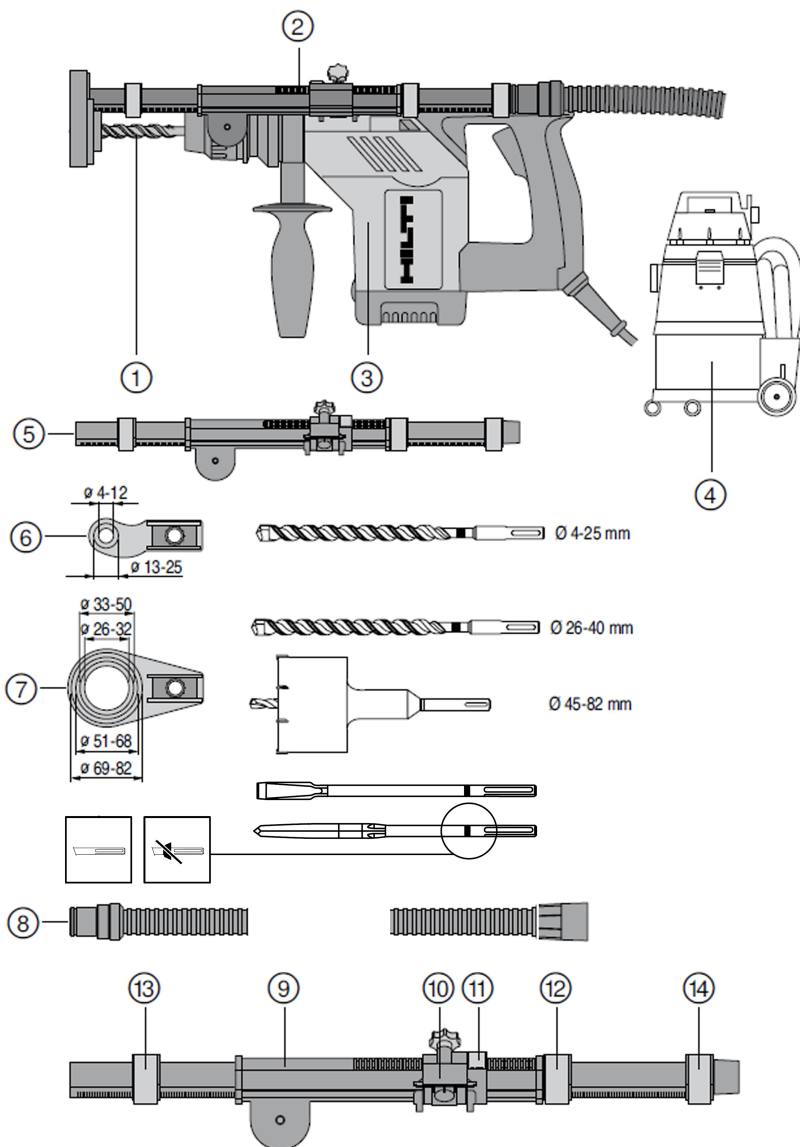
Aspiratore per la polvere	TE DRS-S
Generazione	01
N. di serie	

2.1 Indicazioni di sicurezza

- ▶ Durante l'utilizzo dell'attrezzo, l'utilizzatore e le persone nelle immediate vicinanze devono indossare adeguati occhiali protettivi, elmetto di protezione, guanti protettivi e scarpe antinfortunistiche.
- ▶ Indossare sempre l'equipaggiamento di protezione personale e gli occhiali protettivi. Se si avrà cura d'indossare l'equipaggiamento di protezione personale come la mascherina antipolvere, le calzature antinfortunistiche antiscivolo, l'elmetto di protezione o le protezioni acustiche, a seconda dell'impiego previsto per l'utensile, si potrà ridurre il rischio di lesioni.
- ▶ Se è possibile montare dispositivi di aspirazione o di raccolta della polvere, assicurarsi che questi siano collegati e vengano utilizzati in modo corretto. L'impiego di un dispositivo di aspirazione della polvere può diminuire il pericolo rappresentato dalla polvere.
- ▶ Non forare / scalpellare in materiali nocivi per la salute (ad es. l'amianto).
- ▶ Prima di iniziare il lavoro, verificare la categoria di rischio delle polveri che si formeranno durante il lavoro.
- ▶ Fare in modo che l'area di lavoro sia ben illuminata ed aerata.
- ▶ Il contatto o l'inalazione delle polveri può provocare reazioni allergiche e/o malattie all'apparato respiratorio dell'utilizzatore o delle persone che si trovano nelle vicinanze.
- ▶ È importante concentrarsi su ciò che si sta facendo ed eseguire con giudizio le operazioni di lavoro.
- ▶ Indossare un abbigliamento adeguato.
- ▶ Utilizzare il prodotto solamente nell'ambito delle limitazioni d'impiego previste.
- ▶ Per un sicuro funzionamento dello strumento utilizzare solamente ricambi e materiali di consumo originali.
- ▶ Onde evitare gli effetti elettrostatici, utilizzare un tubo flessibile di aspirazione antistatico.

3 Descrizione

3.1 Panoramica del prodotto



- | | |
|--------------------------------------|--|
| ① Utensile | ⑧ Tubo flessibile |
| ② Aspiratore per la polvere TE DRS-S | ⑨ Corpo dell'attrezzo |
| ③ Attrezzo | ⑩ Supporto |
| ④ Aspiratore industriale | ⑪ Leva di chiusura supporto |
| ⑤ Telescopio TE DRS-S | ⑫ Leva di chiusura riscontro longitudinale |
| ⑥ Testa di aspirazione, piccola | ⑬ Leva di chiusura astina di profondità |
| ⑦ Testa di aspirazione, grande | ⑭ Leva di fermo attacco flessibile |

3.2 Utilizzo conforme

L'aspiratore per la polvere TE DRS-S è un sistema di aspirazione per la lavorazione di sottofondi minerali asciutti per trapani, martelli perforatori e combinati con astina di profondità (max ø 8 mm) in combinazione con un depolveratore/aspirapolvere **Hilti**. Soddisfa la direttiva OSHA 1926.1153, Table 1.

Può essere utilizzato in tutte le direzioni di lavoro.

Può essere utilizzato solo per operazioni di foratura a secco e in ambiente asciutto.

Può essere utilizzato nelle modalità di foratura e scalpellatura.

L'aspiratore per la polvere non è adatto per lavorazioni nel metallo.

3.3 Dotazione

Aspiratore per la polvere, manuale d'istruzioni.

Altri prodotti di sistema, omologati per il vostro attrezzo, sono reperibili presso il vostro centro assistenza **Hilti** oppure online all'indirizzo: www.hilti.group.

4 Dati tecnici

	TE DRS-S
Corsa	≤ 140 mm
Peso	0,5 kg
Lunghezza utensile	≤ 140 mm
Potenza minima dell'aspiratore industriale	≥ 800 W
Attacco cilindrico (ø)	33,75 mm
Lunghezza del tubo flessibile	3 m ...5 m
Diametro del tubo flessibile	36,5 mm

5 Utilizzo

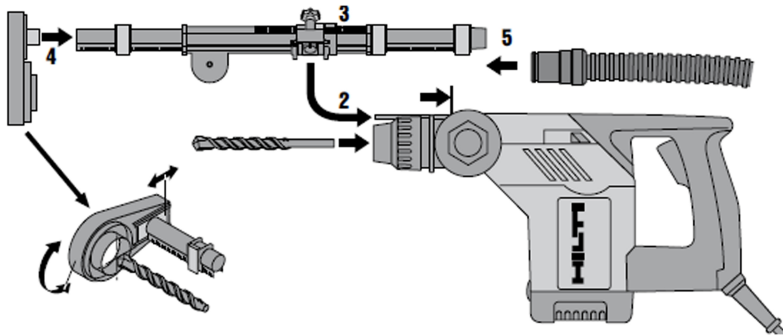
5.1 Messa in funzione

- Una volta soddisfatta la seguente condizione, eseguire anche quanto segue:

Condizioni: Depolveratore con presa dell'attrezzo

- ▶ Collegare il martello perforatore alla presa del depolveratore.
- Inserire la testa di aspirazione corrispondente.

5.2 Montaggio dell'aspiratore per la polvere



1. Inserire l'inserto nel mandrino.
2. Regolare l'astina di profondità in modo che non passi attraverso l'utensile.
3. Innestare l'aspiratore per la polvere sull'astina di profondità.
4. Spingere il supporto fino all'impugnatura laterale dell'attrezzo.



Nota

In caso di attrezzi lunghi, spostare l'aspiratore per la polvere da davanti sull'astina di profondità.
In caso di attrezzi corti, spostare l'aspiratore per la polvere da dietro sull'astina di profondità.

5. Serrare la vite del supporto in modo che l'aspiratore per la polvere poggi sull'impugnatura laterale.
6. Regolare la testa di aspirazione. → Pagina 7
7. Applicare il tubo flessibile sull'apposito attacco.

5.3 Smontaggio dell'aspiratore per la polvere

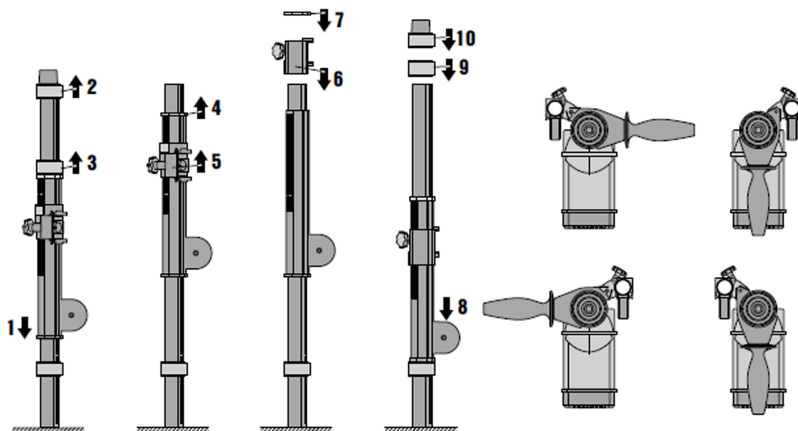
1. Staccare la leva di fermo del flessibile e rimuovere quest'ultimo.
2. Staccare la leva di fermo del supporto e rimuovere l'aspiratore per la polvere.

5.4 Riequipaggiamento per impiego variabile



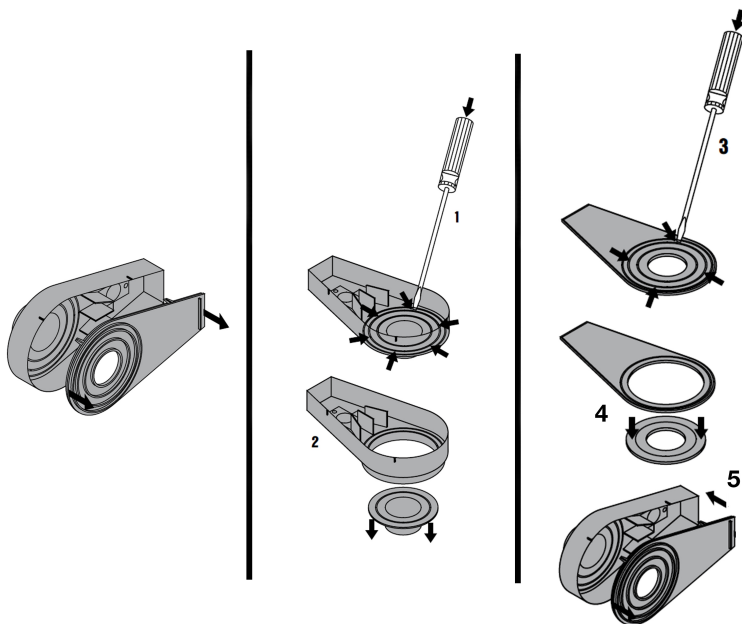
Nota

Durante il riequipaggiamento è possibile che alcuni pezzi vengano scagliati a causa della forza elastica.



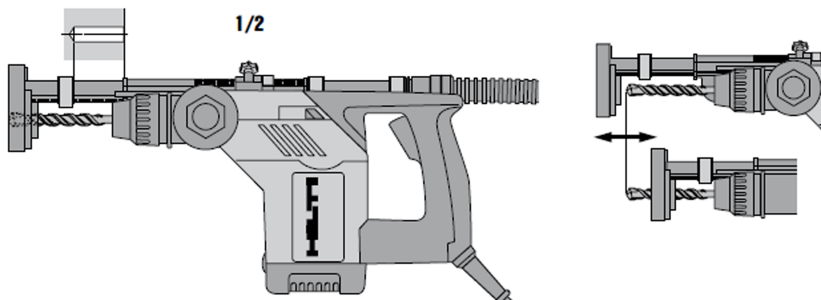
1. Spingere verso il basso l'aspiratore per la polvere e tenerlo saldamente.
2. Aprire la leva di fermo per l'attacco flessibile e tirare il flessibile dal rispettivo attacco.
3. Aprire la leva di fermo per l'astina longitudinale ed estrarre quest'ultima.
4. Estrarre la staffa di serraggio.
5. Aprire la leva di fermo del supporto e spostare il supporto.
6. Ruotare il supporto di 180° e reinnestarlo sull'aspiratore per la polvere.
7. Chiudere la leva di fermo del supporto.
8. Innestare la staffa di fissaggio sull'aspiratore per la polvere.
9. Spingere indietro l'aspiratore per la polvere e tenerlo saldamente.
10. Innestare l'astina longitudinale sull'aspiratore per la polvere e chiuderla.
11. Innestare il flessibile sul rispettivo attacco e chiudere la leva di fermo dell'attacco stesso.

5.5 Rimozione degli anelli diametrali



1. Smontare la testa di aspirazione dall'aspiratore per la polvere.
2. Rimuovere il coperchio della testa di aspirazione.
3. Posare il guscio della testa di aspirazione su fondo piano.
4. Rimuovere completamente con un cacciavite le anime desiderate.
5. Posare il guscio della testa di aspirazione su fondo piano.
6. Rimuovere completamente con un cacciavite le anime desiderate nei 4 punti dell'anima.
7. Applicare il coperchio della testa di aspirazione sul rispettivo guscio.
8. Montare la testa di aspirazione sull'aspiratore per la polvere.
9. Regolare la testa di aspirazione. → Pagina 7

5.6 Regolazione della testa di aspirazione



1. Aprire la leva di fermo del supporto.

- Una volta soddisfatta la seguente condizione, eseguire anche quanto segue:

Condizioni: Foratura

- Posizionare la punta in modo che la testa di aspirazione e la punta siano a filo.

- Una volta soddisfatta la seguente condizione, eseguire anche quanto segue:

Condizioni: Scalpellatura

- Posizionare lo scalpello in modo che la superficie di lavoro dello scalpello e lo stelo (10 mm) sporgano oltre la testa di aspirazione.



Nota

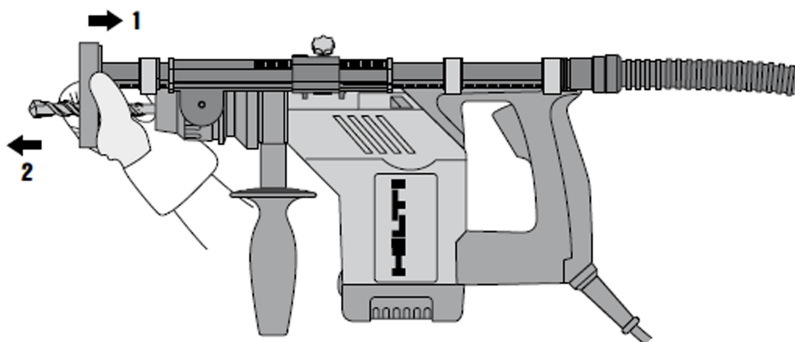
La fessura tra lo stelo dello scalpello e il guscio della testa di aspirazione deve essere di almeno 3 mm.

- Chiudere la leva di fermo del supporto.

5.7 Regolazione della profondità di foratura

- Aprire la leva di fermo dell'astina di profondità/longitudinale.
- Regolare l'astina di profondità/longitudinale alla profondità di foratura desiderata.
- Chiudere la leva di fermo dell'astina di profondità/longitudinale.

5.8 Centraggio dell'utensile



- Tirare indietro l'aspiratore per la polvere.
- Applicare l'utensile e rilasciare lentamente l'aspiratore per la polvere.

6 Cura e manutenzione



ATTENZIONE

Pericolo di scossa elettrica! L'esecuzione di interventi di cura e manutenzione dello strumento con la spina inserita possono causare lesioni ed ustioni di grave entità.

- Prima di procedere con l'esecuzione di interventi di cura e manutenzione rimuovere sempre la spina!

Cura


- Rimuovere con cautela lo sporco tenace attaccato all'attrezzo.
- Pulire l'aspiratore per la polvere ad intervalli regolari con acqua fredda.
- Pulire la carcassa utilizzando solo un panno leggermente inumidito. Non utilizzare prodotti detergenti contenenti silice, poiché potrebbero risultare aggressivi per le parti in plastica.

Manutenzione

- Controllare regolarmente che tutte le parti visibili non presentino danneggiamenti e che gli elementi di comando funzionino perfettamente.
- In caso di danneggiamenti e/o di malfunzionamenti non mettere in funzione l'aspiratore per la polvere. Fare riparare immediatamente l'attrezzo da un Centro Riparazioni **Hilti**.

- In seguito ad eventuali lavori di cura e manutenzione dell'attrezzo ripristinare tutti i dispositivi di protezione e verificarne il corretto funzionamento.

7 Smaltimento

Gli strumenti e gli attrezzi  **Hilti** sono in gran parte realizzati con materiali riciclabili. Condizione essenziale per il riciclaggio è che i materiali vengano accuratamente separati. In molte nazioni, **Hilti** provvede al ritiro dei vecchi attrezzi ed al loro riciclaggio. Per informazioni al riguardo, contattare il Servizio Clienti **Hilti** oppure il proprio referente Hilti.



-
- ▶ Non gettare le apparecchiature elettriche tra i rifiuti domestici.
-

8 China RoHS (direttiva per la restrizione dell'uso di sostanze pericolose)

Al link seguente trovate la tabella delle sostanze pericolose: qr.hilti.com/340602.

Alla fine di questa documentazione trovate un codice QR che consente di accedere alla tabella RoHS.

9 Garanzia del costruttore

- ▶ In caso di domande sulle condizioni di garanzia, rivolgersi al partner **Hilti** locale.





Hilti Corporation

LI-9494 Schaan

Tel.: +423/234 21 11

Fax: +423/234 29 65

www.hilti.group

Hilti = registered trademark of Hilti Corp., Schaan



20170801