

HILTI

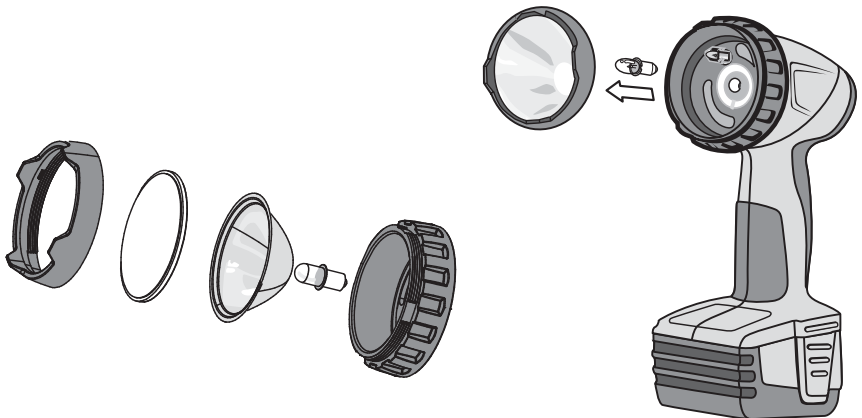
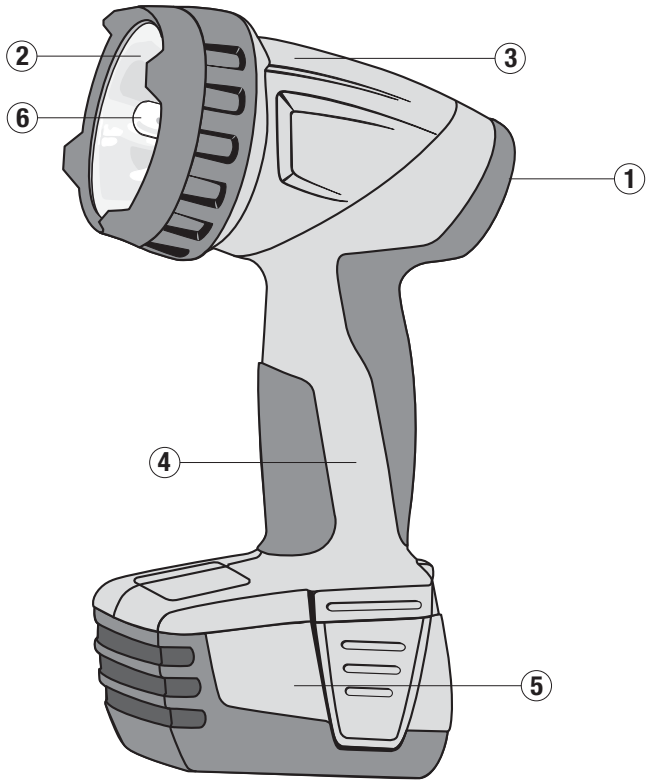
SFL 144-A



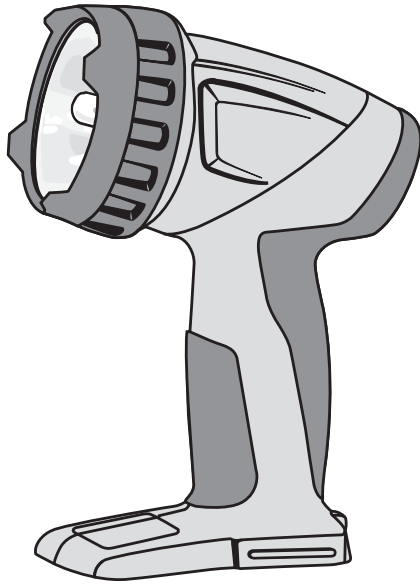
Bedienungsanleitung	de
Operating instructions	en
Mode d'emploi	fr
Istruzioni d'uso	it
Manual de instrucciones	es
Manual de instruções	pt
Gebruiksaanwijzing	nl
Brugsanvisning	da
Bruksanvisning	sv
Bruksanvisning	no
Käyttöohje	fi
Οδηγίες χρήσεως	el
Használati utasítás	hu
Instrukcja obsługi	pl
Инструкция по эксплуатации	ru
Návod k obsluze	cs
Návod na obsluhu	sk
Upute za uporabu	hr
Navodila za uporabo	sl
Ръководство за обслужване	bg
Instrucțiuni de utilizare	ro
Kullanma Talimatı	tr
دليل الاستعمال	ar
Lietošanas pamācība	lv
Instrukcija	lt
Kasutusjuhend	et
Інструкція з експлуатації	uk
取扱説明書	ja
사용설명서	ko
操作說明書	zh
操作说明书	cn



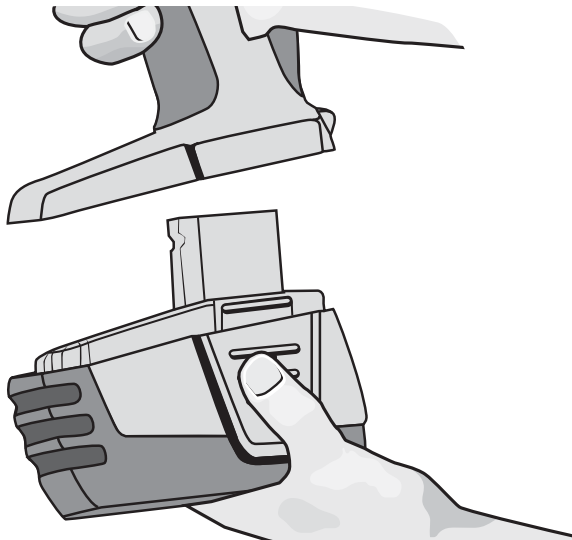
1



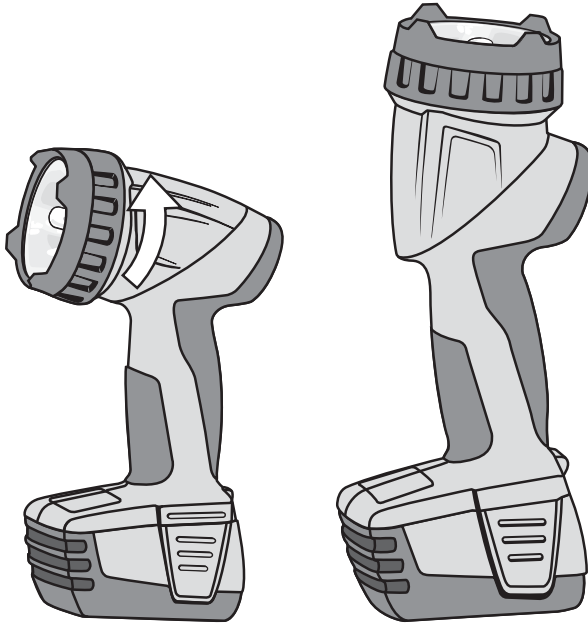
2



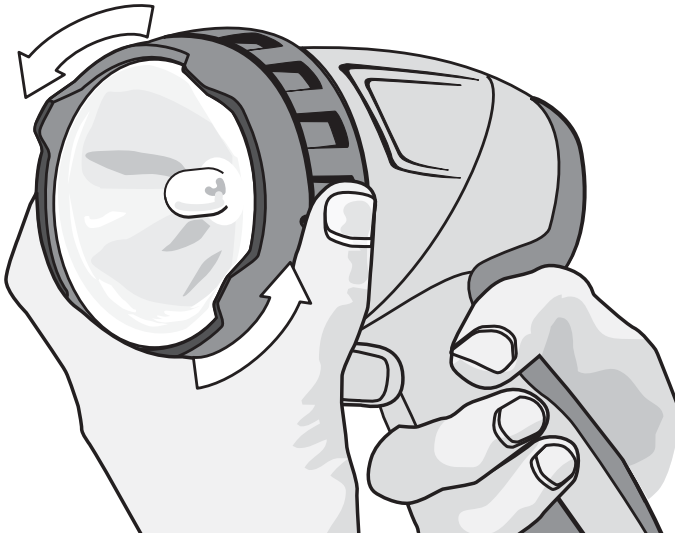
3



4



5



Аккумуляторный фонарь SFL 144-A

Перед началом работы внимательно прочтите руководство по эксплуатации.

Руководство по эксплуатации рекомендуется хранить вместе с инструментом.

Передавайте инструмент другим лицам только вместе с руководством по эксплуатации.

Содержание	с.
1 Общая информация	97
2 Описание	98
3 Принадлежности	98
4 Технические характеристики	99
5 Указания по технике безопасности	99
6 Подготовка к работе	100
7 Эксплуатация	100
8 Уход и техническое обслуживание	101
9 Поиск и устранение неисправностей	102
10 Утилизация	102
11 Гарантия производителя	102
12 Декларация соответствия нормам ЕС (оригинал)	103

Цифрами обозначены иллюстрации. Иллюстрации к тексту расположены на разворотах. При знакомстве с инструментом откройте их для наглядности. В тексте данного руководства по эксплуатации «инструмент» всегда обозначает аккумуляторный фонарь SFL 144-A с присоединяемым аккумулятором.

Компоненты инструмента, органы управления и элементы индикации

- ① Основной выключатель
- ② Рефлектор
- ③ Головка фонаря
- ④ Рукоятка
- ⑤ Аккумулятор
- ⑥ Ксеноновая лампа

1 Общая информация

1.1 Условные обозначения и их значение

ОПАСНО

Общее обозначение непосредственной опасной ситуации, которая может повлечь за собой тяжёлые травмы или представлять угрозу для жизни.

ВНИМАНИЕ

Общее обозначение потенциально опасной ситуации, которая может повлечь за собой тяжёлые травмы или представлять угрозу для жизни.

ОСТОРОЖНО

Общее обозначение потенциально опасной ситуации, которая может повлечь за собой лёгкие травмы или повреждение оборудования.

УКАЗАНИЕ

Указания по эксплуатации и другая полезная информация.

1.2 Обозначение пиктограмм и другие обозначения

Предупреждающие знаки



Опасность



Опасность поражения электрическим током



Горячая поверхность



Едкие вещества

Предписывающие знаки



Используйте защитные очки

Символы



Перед использованием прочтите руководство по эксплуатации



Вольт



Направить отработанные материалы на переработку

Расположение идентификационных данных на инструменте

Тип и серийный номер устройства указаны на заводской табличке. Занесите эти данные в настоящее руководство по эксплуатации. Они необходимы при сервисном обслуживании устройства и консультациях по его эксплуатации.

Тип:

Поколение: 01

Серийный номер:

2 Описание

2.1 Использование инструмента по назначению

Инструмент предназначен для освещения при выполнении работ на стройплощадке.

Он изготовлен из высококачественного, ударостойкого полимерного материала. Аккумулятор и зарядное устройство в комплект поставки не входят.

Используйте только соответствующие лампы.

Держите инструмент в недоступном для детей месте.

Учитывайте условия окружающей среды. Не используйте инструмент там, где существует опасность пожара или взрыва.

Инструмент допускается использовать только в сухих местах.

Соблюдайте указания по эксплуатации, уходу и техническому обслуживанию устройства, приведенные в настоящем руководстве по эксплуатации.

Во избежание травм и повреждения устройства используйте только оригинальные принадлежности и инструменты производства Hilti.

Внесение изменений в конструкцию устройства и его модификация запрещаются.

2.2 Уровень заряда литий-ионного аккумулятора

Светодиод горит непрерывно	Светодиод мигает	Степень заряда C
Светодиод 1, 2, 3, 4	-	$C \geq 75\%$
Светодиод 1, 2, 3	-	$50\% \leq C < 75\%$
Светодиод 1, 2	-	$25\% \leq C < 50\%$
Светодиод 1	-	$10\% \leq C < 25\%$
-	Светодиод 1	$C < 10\%$
-	Светодиод 1	Аккумулятор перегрет

3 Принадлежности

Наименование	Условные обозначения
Зарядное устройство для литий-ионных аккумуляторов	C 4/36 или C 4/36-ACS или C 4/36-ACS TPS (функция защиты от кражи)
Аккумулятор	B 144/2.6 Li-Ion
Лампа	ксеноновая, 14,4 В/0,8А
Рефлектор	для SFL 144-A

4 Технические характеристики

Производитель оставляет за собой право на внесение технических изменений!

Фонарь	Напряжение	Лампа
SFL 144-A	14,4 В	ксеноновая, 14,4 В/0,8А

Аккумулятор	B 144/2.6 Li-Ion
Номинальное напряжение	14,4 В
Ёмкость	2,6 Ач
Энергетическая ёмкость	37,44 Вт/ч
Масса	0,55 кг
Контроль температуры	да
Тип	литий-ионный
Количество элементов в блоке	4 шт.

5 Указания по технике безопасности

УКАЗАНИЕ

Наряду с общими указаниями по технике безопасности, приведёнными в отдельных главах настоящего руководства по эксплуатации, необходимо соблюдать следующие ниже указания.

5.1 Бережное обращение и правильная эксплуатация

- Некоторые легковоспламеняемые материалы могут загореться при длительном контакте с нагретым стеклом. **Не закрывайте фонарь, не оставляйте его включённым без присмотра и не прикасайтесь к нагретому стеклу.**
- Используйте только рекомендованные изготовителем лампы.**
- Не направляйте фонарь на себя или других лиц. Существует опасность временного ослепления.**

5.2 Бережное обращение с аккумуляторными инструментами и их правильное использование

- Перед установкой аккумулятора убедитесь, что инструмент выключен.** Установка аккумулятора во включённый электроинструмент может привести к несчастным случаям.
- Храните аккумуляторы вдали от источников огня и высокой температуры.** Существует опасность взрыва.
- Запрещается разбирать, сдавливать, нагревать до температуры более 80 °С или сжигать аккумуляторы.** В противном случае существует опас-

ность возгорания и взрыва, а также ожога едкой жидкостью, находящейся в аккумуляторе.

- Не допускайте попадания влаги.** Это может привести к короткому замыканию и стать причиной ожогов или возникновения пожара.
- Не используйте никакие другие аккумуляторы, кроме допущенных к эксплуатации с соответствующим инструментом.** При использовании других аккумуляторов или при их использовании в иных целях существует опасность возгорания и взрыва.
- Соблюдайте специальные предписания по транспортировке, хранению и эксплуатации литий-ионных аккумуляторов.**
- Не допускайте короткого замыкания аккумулятора.** Перед установкой аккумулятора убедитесь в том, что его контакты и контакты в инструменте чистые. В случае короткого замыкания контактов аккумулятора существует опасность возгорания, взрыва и ожога едкой жидкостью.
- Поврежденные аккумуляторы (например, аккумуляторы с царапинами, сломанными частями, погнутыми, вдавленными и/или вытянутыми контактами) заряжать и использовать повторно запрещается.**
- Слишком сильный нагрев аккумулятора (такой, что до него невозможно дотронуться) указывает на его возможный дефект. **Установите инструмент в пожаробезопасном месте на достаточном расстоянии от воспламеняющихся материалов, где вы сможете контролировать ситуацию. Дайте инструменту остыть. После того, как аккумулятор остынет, свяжитесь с сервисной службой Hilti.**

RU

6 Подготовка к работе



6.1 Бережное обращение с аккумуляторными батареями

УКАЗАНИЕ

При низких температурах емкость аккумуляторов уменьшается. Работайте только с полностью заряженным аккумулятором. Это позволяет использовать его полную мощность. Своевременно заменяйте разряженный аккумулятор на другой. Немедленно заряжайте аккумулятор для последующей замены.

Храните аккумулятор в сухом и прохладном месте. Никогда не оставляйте аккумулятор на солнце, на отопительных приборах, за стеклом. По истечении срока службы аккумуляторные батареи следует утилизировать в соответствии с предписаниями по охране окружающей среды.

6.2 Зарядка аккумуляторной батареи



ОПАСНО

Используйте только фирменные зарядные устройства Hilti, перечисленные в разделе «Принадлежности».

6.2.1 Первоначальная зарядка новой аккумуляторной батареи

Перед первым вводом в эксплуатацию полностью зарядите аккумуляторы.

6.2.2 Зарядка бывшей в употреблении аккумуляторной батареи

Перед тем как вставить аккумуляторную батарею в зарядное устройство, убедитесь, что ее внешняя поверхность чистая и сухая.

Перед зарядкой прочтите руководство по эксплуатации зарядного устройства.

Литий-ионные аккумуляторы готовы к работе в любой момент, даже в частично заряженном состоянии. Ход зарядки отображается с помощью светодиодов (см. руководство по эксплуатации зарядного устройства).

6.3 Установка аккумуляторной батареи 2 3

ОСТОРОЖНО

Перед установкой аккумулятора убедитесь в том, что инструмент выключен. Используйте только аккумуляторы Hilti, подходящие для вашего инструмента.

ОСТОРОЖНО

Перед установкой аккумулятора убедитесь в том, что его контакты и контакты в инструменте чистые.

1. Вставьте аккумулятор снизу в инструмент до упора так, чтобы он зафиксировался с характерным двойным щелчком.
2. **ОСТОРОЖНО** Падение аккумулятора может стать причиной травм для Вас и/или окружающих.
Проверьте надежность крепления аккумулятора в инструменте.

6.4 Снятие аккумулятора 2 3

1. Нажмите обе кнопки-деблокираторы.
2. Извлеките аккумулятор из инструмента движением вниз.

7 Эксплуатация



УКАЗАНИЕ

Фонарь оснащён функцией тепловой защиты. При перегреве, например вследствие перекрытия рефлектора, происходит автоматическое выключение фонаря.

УКАЗАНИЕ

Фонарь автоматически выключается при разряженном аккумуляторе. Перед началом работы проверьте уровень заряда аккумулятора.

ОСТОРОЖНО

Передняя часть инструмента может сильно нагреваться. **Существует опасность ожога.**

7.1 Включение/выключение

Для включения установите выключатель в положение «1».

Для выключения установите выключатель в положение «0».

7.2 Поворот головки фонаря 4 5

ОСТОРОЖНО

Не направляйте фонарь на себя или других лиц. Существует опасность временного ослепления.

Головку фонаря можно поворачивать на 90°. Обратите внимание: головка фонаря поворачивается только в одном направлении, то есть из переднего положения в направлении против часовой стрелки.

8 Уход и техническое обслуживание

ОСТОРОЖНО

Во избежание случайного включения инструмента перед очисткой снимите аккумулятор!

8.1 Уход за инструментом

Крышка инструмента изготовлена из ударопрочной пластмассы.

При работе никогда не закрывайте вентиляционные прорезы в крышке корпуса! Осторожно очищайте вентиляционную прорезь сухой щеткой. Защищайте инструмент от попадания внутрь посторонних предметов. Регулярно очищайте наружную поверхность инструмента слегка увлажненной протирочной тканью. Запрещается использовать для очистки водяной распылитель, парогенератор или струю воды! При чистке такими средствами нарушается электробезопасность инструмента. Своевременно очищайте накладки рукоятки инструмента от масел и смазки. Запрещается использовать чистящие средства, содержащие силикон.

8.2 Уход за литий-ионными аккумуляторами

Не допускайте попадания влаги.

Перед первым вводом в эксплуатацию полностью зарядите аккумуляторы.

Для максимального срока службы аккумулятора заряжайте его при заметном снижении мощности инструмента.

УКАЗАНИЕ

При дальнейшей эксплуатации инструмента происходит автоматическое прерывание разрядки (мигает светодиод 1 аккумулятора). Благодаря этому удаётся избежать повреждения его элементов.

Заряжайте литий-ионные аккумуляторы с помощью допущенных к эксплуатации Hilti зарядных устройств.

УКАЗАНИЕ

- Для никель-кадмиевых и никель-металлогидридных аккумуляторов проведение регенерации не требуется.
- Прерывание процесса зарядки аккумулятора не влияет на срок его службы.
- Процесс зарядки может быть начат в любое время. Это не влияет на срок службы аккумулятора. В отличие от никель-кадмиевых

и никель-металлогидридных аккумуляторов у литий-ионных аккумуляторов отсутствует эффект памяти.

- Аккумуляторы лучше всего хранить в полностью заряженном состоянии в сухом и прохладном месте. Хранение аккумуляторов при высокой температуре окружающей среды (например, за стеклом) приводит к сокращению срока их службы и повышению уровня саморазряда их элементов.
- Причиной того, что аккумулятор не заряжается полностью, являются окисление или снижение ёмкости. Эксплуатация инструмента с таким аккумулятором допускается, но аккумулятор необходимо своевременно заменить на новый.

8.3 Замена лампы 1

1. Отверните рефлектор.
2. **ОСТОРОЖНО Перед заменой лампы сначала дождитесь, пока она остынет.** В противном случае существует опасность ожога. Удалите неисправную лампу.
3. **ОСТОРОЖНО Используйте только рекомендованные изготовителем лампы.** Установите лампу через фиксатор за рефлектором.

8.4 Техническое обслуживание

ВНИМАНИЕ

Ремонт электрической части поручайте только специалисту-электрику.

Регулярно проверяйте все наружные узлы устройства на отсутствие повреждений, а также исправность функционирования всех элементов управления. Эксплуатация устройства с поврежденными деталями или неисправными элементами управления запрещается. При необходимости ремонта устройства обратитесь в сервисный центр Hilti.

8.5 Контроль после выполнения работ по уходу и техническому обслуживанию

После ухода за инструментом и его технического обслуживания убедитесь, что все защитные приспособления установлены и исправно функционируют.

9 Поиск и устранение неисправностей

Неисправность	Возможная причина	Способ устранения
Аккумулятор разряжается быстрее обычного.	Состояние аккумулятора далеко от оптимального.	Диагностика в сервисном центре Hilti или замена аккумулятора.
Аккумулятор не устанавливается в пазы с характерным защелкиванием.	Загрязнен стыковой выступ аккумулятора.	Очистите стыковой выступ и снова попытайтесь вставить аккумулятор в гнездо. Если это опять не удается сделать, обратитесь в сервисный центр Hilti.

10 Утилизация

ОСТОРОЖНО

Нарушение правил утилизации оборудования может иметь следующие последствия: при сжигании деталей из пластмассы образуются токсичные газы, которые могут представлять угрозу для здоровья. Если элементы питания повреждены или подвержены воздействию высоких температур, они могут взорваться и стать причиной отравления, возгораний, химических ожогов или загрязнения окружающей среды. При легкомысленном отношении к утилизации вы создаете опасность использования оборудования не по назначению посторонними лицами. Это может стать причиной их собственного серьезного травмирования, травмирования других лиц, а также причиной загрязнения окружающей среды.

ОСТОРОЖНО

Немедленно утилизируйте неисправные аккумуляторы. Храните их в недоступном для детей месте. Не разбирайте и не сжигайте аккумуляторы.

ОСТОРОЖНО

Утилизируйте аккумуляторы в соответствии с национальными предписаниями или сдавайте отслужившие аккумуляторы в Hilti.



Большинство материалов, из которых изготовлены изделия Hilti, подлежит вторичной переработке. Перед утилизацией следует тщательно рассортировать материалы. Во многих странах Hilti уже организовало прием старых инструментов для утилизации. Дополнительную информацию по этому вопросу можно получить в отделе по обслуживанию клиентов или у технического консультанта компании Hilti.



Только для стран ЕС

Не выбрасывайте электроинструменты вместе с обычным мусором!

В соответствии с европейской директивой 2002/96/EG об утилизации старых электрических и электронных устройств и в соответствии с местными законами электроинструменты, бывшие в эксплуатации, должны утилизироваться отдельно безопасным для окружающей среды способом.

11 Гарантия производителя

Компания Hilti гарантирует отсутствие в поставляемом инструменте производственных дефектов (дефектов материалов и сборки) в течение двух лет с момента покупки. Настоящая гарантия действительна только в случае соблюдения следующих условий: эксплуатация, обслуживание и чистка инструмента проводятся в соответствии с указаниями настоящего руководства по эксплуатации; сохранена техническая целостность инструмента, т. е. при работе с ним использовались

только оригинальные расходные материалы, принадлежности и запасные детали производства Hilti.

Настоящая гарантия предусматривает бесплатный ремонт или бесплатную замену дефектных деталей. Действие настоящей гарантии не распространяется на детали, требующие ремонта или замены вследствие их естественного износа.

Все остальные претензии не рассматриваются, за исключением тех случаев, когда этого требует местное законодательство. В частности, компания Hilti не несет ответственности за прямой или косвенный ущерб, убытки или затраты, возникшие вследствие применения или невозможности применения данного инструмента в тех или иных целях. Нельзя использовать инструмент для выполнения не упомянутых работ.

При обнаружении дефекта инструмент и/или дефектные детали следует немедленно отправить для ремонта или замены в ближайшее представительство Hilti.

Настоящая гарантия включает в себя все гарантийные обязательства компании Hilti и заменяет все прочие обязательства и письменные или устные соглашения, касающиеся гарантии.

12 Декларация соответствия нормам ЕС (оригинал)

Обозначение:	Аккумуляторный фонарь
Тип инструмента:	SFL 144-A
Поколение:	01
Год выпуска:	2009

Компания Hilti со всей ответственностью заявляет, что данная продукция соответствует следующим директивам и нормам: 2004/108/EG, 2006/95/EC, 2006/66/EC, 2011/65/EU, EN 60598-1, EN ISO 12100.

Hilti Corporation, Feldkircherstrasse 100,
FL-9494 Schaan



Paolo Luccini
Head of BA Quality and Process
Management
Business Area Electric Tools &
Accessories
01/2012



Jan Doongaji
Executive Vice President
Business Unit Power
Tools & Accessories
01/2012

Техническая документация:

Hilti Entwicklungsgesellschaft mbH
Zulassung Elektrowerkzeuge
Hiltistrasse 6
86916 Kaufering
Deutschland



Hilti Corporation

LI-9494 Schaan

Tel.: +423 / 234 21 11

Fax: +423 / 234 29 65

www.hilti.com

Hilti = registered trademark of Hilti Corp., Schaan

W 3658 | 0613 | 00-Pos. 1 | 1

Printed in China © 2013

Right of technical and programme changes reserved S. E. & O.

410513 / A3



410513