

HILTI

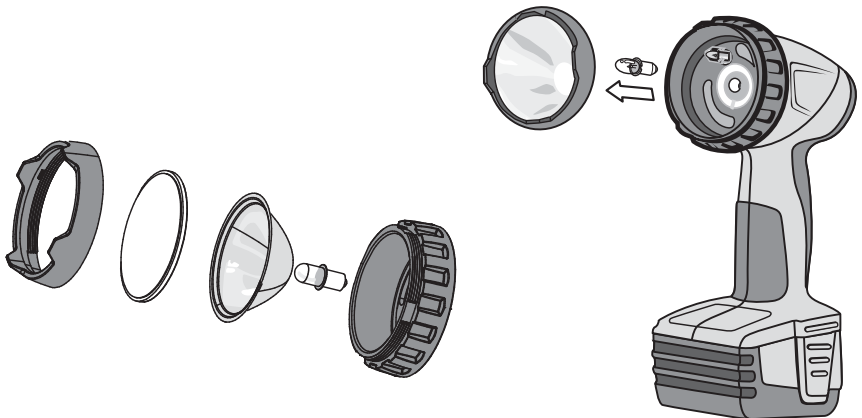
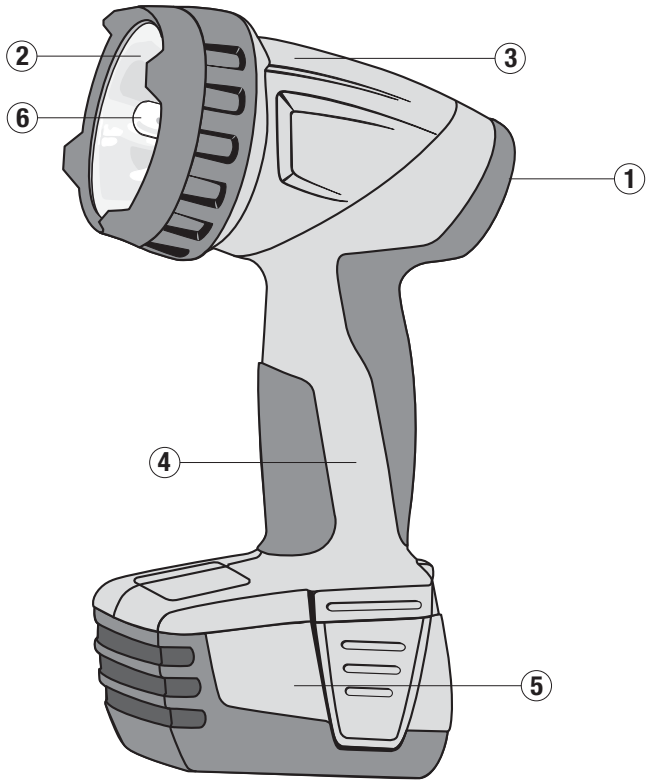
SFL 144-A



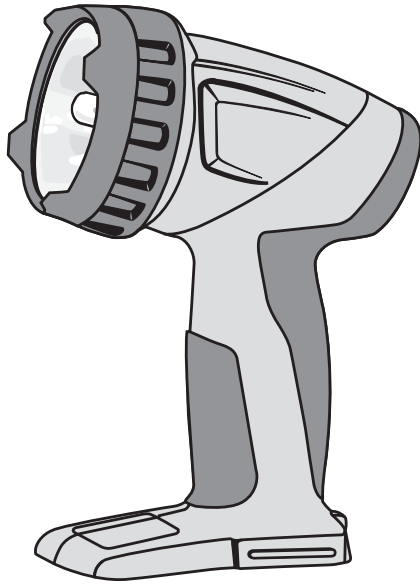
Bedienungsanleitung	de
Operating instructions	en
Mode d'emploi	fr
Istruzioni d'uso	it
Manual de instrucciones	es
Manual de instruções	pt
Gebruiksaanwijzing	nl
Brugsanvisning	da
Bruksanvisning	sv
Bruksanvisning	no
Käyttöohje	fi
Οδηγίες χρήσεως	el
Használati utasítás	hu
Instrukcja obsługi	pl
Инструкция по эксплуатации	ru
Návod k obsluze	cs
Návod na obsluhu	sk
Upute za uporabu	hr
Navodila za uporabo	sl
Ръководство за обслужване	bg
Instrucțiuni de utilizare	ro
Kullanma Talimatı	tr
دليل الاستعمال	ar
Lietošanas pamācība	lv
Instrukcija	lt
Kasutusjuhend	et
Інструкція з експлуатації	uk
取扱説明書	ja
사용설명서	ko
操作說明書	zh
操作说明书	cn



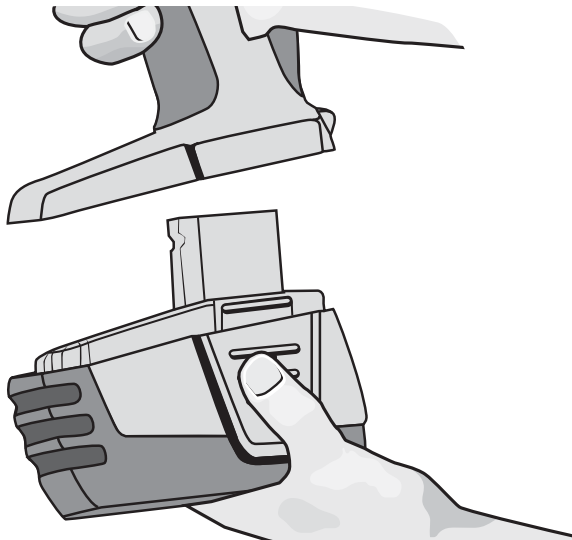
1



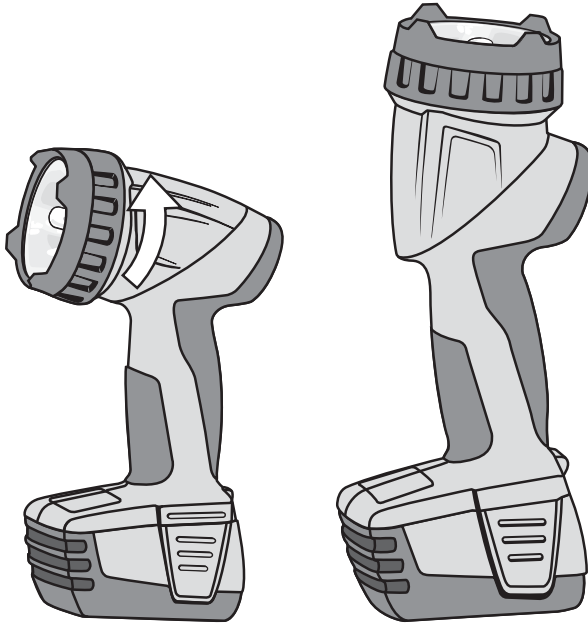
2



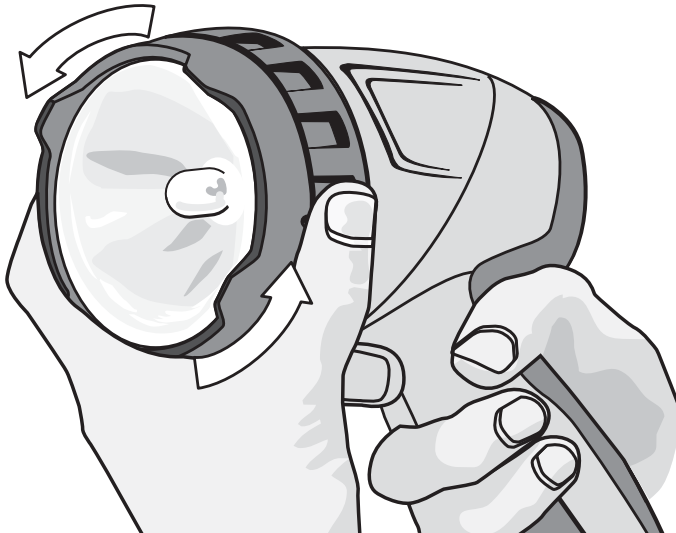
3



4



5



كشاف مشغل بالبطارية SFL 144-A

1 يشير كل عدد من الأعداد لصور. وتجد الصور الخاصة بالنص على صفحات الغلاف القابلة للفرد. حافظ عليها مفتوحة عند مطالعة الدليل.
في هذا الدليل يقصد دائما بكلمة «الجهاز» الكشاف المشغل بالبطارية SFL 144-A مع بطارية مركبة فيه.

أجزاء الجهاز، عناصر الاستعمال والبيان **1**

- ① مفتاح التشغيل/الإيقاف
- ② عاكس
- ③ رأس الكشاف
- ④ المقبض
- ⑤ البطارية
- ⑥ لمبة زينون

يلزم قراءة دليل الاستعمال باستفاضة قبل التشغيل.

احتفظ بهذا الدليل مع الجهاز دائما.

لا تقم بإعارة الجهاز لآخرين إلا مع إرفاق دليل الاستعمال به.

صفحة	فهرس المحتويات
151	1 إرشادات عامة
152	2 الشرح
152	3 الملحقات التكميلية
153	4 المواصفات الفنية
153	5 إرشادات السلامة
154	6 التشغيل
154	7 الاستعمال
155	8 العناية والصيانة
155	9 تقصي الأخطاء
156	10 التكبير
156	11 ضمان الجهة الصانعة للأجهزة
	12 شهادة المطابقة للمواصفات الأوروبية (الأصلية)
157	

1 إرشادات عامة

2.1 شرح الرموز التوضيحية وإرشادات أخرى

علامات التحذير



تحذير من مواد كاوية



تحذير من السطح الساخن



تحذير من جهد كهربائي خطر



تحذير من خطر عام

علامات الإلزام



استخدم نظارة واقية للعينين

1.1 كلمات الإشارة ومعناها

خطر

تشير لخطر مباشر يؤدي لإصابات جسدية خطيرة أو إلى الوفاة.

تحذير

تشير لموقف خطر محتمل يمكن أن يؤدي لإصابات جسدية خطيرة أو إلى الوفاة.

احترس

تشير لموقف خطر محتمل يمكن أن يؤدي لإصابات جسدية خفيفة أو أضرار مادية.

ملحوظة

تشير لإرشادات للاستخدام وللمعلومات أخرى مفيدة.

الرموز



اعمل على إعادة تدوير المخلفات



فلط



قبل الاستخدام اقرأ دليل الاستعمال

موضع بيانات تمييز الجهاز

مسمى الطراز والرقم المسلسل مدونان على لوحة صنع الجهاز. انقل هذه البيانات في دليل الاستعمال الخاص بك وارجع إليها دائما عند الاستعلام لدى وكلائنا أو لدى مراكز الخدمة.

الطراز:

الجيل: 01

الرقم المسلسل:

2 الشرح

1.2 الاستخدام المطابق للتعليمات

الجهاز مخصص للإضاءة في مواقع الإنشاءات. تم تصنيع الجهاز من خامات بلاستيكية عالية القيمة مضادة للصدمة. البطارية والشاحن ليسا ضمن حجم التجهيزات. لا تستخدم سوى اللمبات المقررة. احفظ الجهاز بعيدا عن متناول الأطفال. احرص على مراعاة المؤثرات المحيطة. لا تستخدم الجهاز في مكان مُعرض لخطر الحريق أو الانفجار. لا يجوز تشغيل الجهاز إلا في بيئة جافة. يلزم اتباع المعلومات المتعلقة بالتشغيل والعناية والإصلاح الواردة في دليل الاستعمال. اقتصر على استخدام الملحقات التكميلية والأدوات الأصلية من Hilti، وذلك لتقليل مخاطر الإصابة. لا يسمح بإجراء أية تدخلات أو تعديلات على الجهاز.

2.2 حالة شحن بطارية أيونات الليثيوم

حالة الشحن C	لمبة LED تومض	لمبة LED تضيء بشكل مستمر
$C \leq 75\%$	-	لمبة LED 1 و 2 و 3 و 4
$50\% \leq C < 75\%$	-	لمبة LED 1 و 2 و 3
$25\% \leq C < 50\%$	-	لمبة LED 1 و 2
$10\% \leq C < 25\%$	-	لمبة LED 1
$C > 10\%$	لمبة LED 1	-
البطارية ساخنة بشكل مفرط	لمبة LED 1	-

3 الملحقات التكميلية

المسمى	العلامات المختصرة
شاحن بطارية أيونات الليثيوم	C 4/36 أو C 4/36-ACS أو C 4/36-ACS TPS
البطارية	أيونات ليثيوم B 144/2.6
اللمبة	زينون 14,4 فلط/0,8 أمبير
عاكس	للطراز SFL 144-A

نحتفظ بحق إجراء تعديلات تقنية!

الكشاف	الجهد الكهربائي	اللمبة
SFL 144-A	14,4 فلت	زينون 14,4 فلت/ 0,8 أمبير
البطارية	أيونات ليثيوم B 144/2.6	
الجهد الكهربائي الاسمي	14,4 فلت	
السعة	2,6 أمبير ساعة	
مخزون الطاقة	37,44 واط ساعة	
الوزن	0,55 كجم	
مراقبة درجة الحرارة	نعم	
نوع الخلايا	أيونات الليثيوم	
عدد الخلايا	4 خلية	

5 إرشادات السلامة

- (ت) لا يجوز تفكيك البطاريات أو سحقها أو وضعها في درجة حرارة أعلى من 80°م أو حرقها. وإلا فإن ذلك يشكل خطر وقوع حريق أو انفجار أو اكتواء.
- (ث) تجنب تسرب الرطوبة إليها. فالرطوبة المتسربة قد تتسبب في حدوث قفلة كهربائية، مما ينتج عنه الإصابة بحروق أو نشوب حريق.
- (ج) لا تستخدم سوى البطاريات المصممة للجهز المعني. استخدام أنواع مغايرة من البطاريات أو استخدام البطاريات في أغراض أخرى يشكل خطر وقوع حريق وانفجار.
- (ح) تراعى الإرشادات الخاصة لنقل وتخزين وتشغيل بطاريات أيونات الليثيوم.
- (خ) تجنب تعرض البطارية لقفلة كهربائية. وتأكد قبل وضعها في الجهاز من خلو أطراف التوصيل الفاصلة بها وتلك الموجودة بالجهاز من أية اتساخات. إذا حدثت قفلة كهربائية بين أطراف توصيل البطارية، فإن ذلك يشكل خطر وقوع حريق أو انفجار أو اكتواء.
- (د) لا يجوز مواصلة استخدام البطاريات التالفة أو شحنها (مثل البطاريات التي بها شروخ أو بها أجزاء مكسورة أو أطراف توصيلها مثنية أو مرتدة أو مخلوطة).
- (ذ) إذا كانت البطارية ساخنة لدرجة لا يمكن معها لمسها، فمن المحتمل أن تكون تالفة. احرص على وضع الجهاز في مكان غير قابل للاشتعال وعلى مسافة كافية من الغامات القابلة للاشتعال، وحيث يمكن مراقبته وتركه حتى يبرد. اتصل بمركز خدمة Hilti بعد أن تبرد البطارية.

ملحوظة

بالإضافة إلى إرشادات السلامة الواردة بشكل منفصل في فصول هذا الدليل يلزم أيضا مراعاة الأمور التالية في كل الأوقات.

1.5 التعامل بعناية مع الجهاز واستخدامه

- (أ) في بعض الأحوال يمكن أن تمترق الغامات القابلة للاشتعال إذا تم استخدامها في تغطية الزجاج الساخن. لا تقم بتغطية الكشاف ولا تتركه مشغلا بدون الانتباه له ولا تلمس الزجاج الساخن.
- (ب) لا تستخدم سوى اللمبات التي أوصت بها الجهة الصانعة.
- (ت) لا تسلط الكشاف عليك أو على أية أشخاص آخرين. فالأمر ينطوي على "خطر الإصابة بالعمى".

2.5 التعامل بعناية مع الأجهزة العاملة بالبطاريات واستخدامها

- (أ) تأكد أن الجهاز مطفأ قبل وضع البطارية. وضع البطارية في أداة كهربائية مشغلة يمكن أن يؤدي لوقوع حوادث.
- (ب) احتفظ بالبطاريات بعيدا عن درجات الحرارة العالية والنار، حيث ينشأ خطر الانفجار.

1.2.6 الشحن الأول لبطارية جديدة

اشحن البطاريات عن آخرها قبل التشغيل لأول مرة.

2.2.6 شحن بطارية مستعملة قابلة للشحن

تأكد أن الأسطح الخارجية للبطارية نظيفة وجافة قبل إدخال البطارية في الشاحن المعني.

للقيام بعملية الشحن احرص على قراءة دليل استعمال الشاحن.

يمكن استخدام بطاريات أيونات الليثيوم في أي وقت، حتى لو كانت مشحونة جزئياً. ويظهر لك مدى تقدم عملية الشحن من خلال لمبات الدايبود LED (انظر دليل استعمال الشاحن).

3.6 تركيب البطارية 2

احترس

تأكد قبل إدخال البطاريات أن الجهاز مطفأ. اقتصر على استخدام بطاريات Hilti المصرح بها للجهاز.

احترس

تأكد قبل تركيب البطارية في الجهاز أن أطراف توصيل البطارية وأطراف التوصيل في الجهاز خالية من الأجسام الغريبة.

1. ادفع البطارية من الخلف في الجهاز إلى أن تثبت عند المصد بصوت مسموع، عبارة عن صوت طقطقة مزدوجة.
 2. **احترس:** البطارية التي تتعرض للسقوط قد تتعرض أنت و/أو الآخرين للخطر.
- افحص البطارية من حيث ثباتها بشكل جيد في الجهاز.

4.6 خلع البطارية 2

1. اضغط على زرّي التحرير.
2. اسحب البطارية إلى أسفل من الجهاز.



1.6 التعامل بعناية مع البطاريات

ملحوظة

في درجات الحرارة المنخفضة تنخفض قدرة البطارية. لا تعمل إلا والبطارية مشحونة تماما. حيث يؤدي ذلك إلى الاستفادة من البطارية بأقصى درجة. وقم في الوقت المناسب باستخدام البطارية الثانية. وحرص على إعادة شحن البطارية الأخرى على الفور استعدادا للتغيير التالي.

قم بتخزين البطارية وهي في حالة باردة وجافة قدر الإمكان. لا تقم بتخزين البطارية أبدا تحت أشعة الشمس أو على أجهزة التدفئة أو خلف النوافذ الزجاجية. يجب التخلص من البطاريات عند نهاية عمرها الافتراضي بشكل آمن غير ضار بالبيئة.

2.6 شحن البطارية



خطر

اقتصر على استخدام بطاريات وأجهزة الشحن المقررة من Hilti الوارد ذكرها تحت موضوع «الملحقات التكميلية».

7 الاستعمال

1.7 التشغيل/الإيقاف

لغرض التشغيل قم بتحريك مفتاح التشغيل/الإيقاف إلى الوضع "1".

لغرض الإيقاف قم بتحريك مفتاح التشغيل/الإيقاف إلى الوضع "0".

2.7 تحريك رأس الكشف 4

احترس

لا تسلط الكشف عليك أو على أية أشخاص آخرين. فالأمر ينطوي على "خطر الإصابة بالعمى".

يمكنك تحريك رأس الكشف بمقدار يصل إلى 90°. يراعى أن رأس الكشف قابلة للتحريك في اتجاه واحد فقط، أي من الأمام وعكس عقارب الساعة.



ملحوظة

يشتمل الكشف على خاصية لإطفائه في حالة السخونة الزائدة. في حالة السخونة الزائدة، بسبب تغطية العاكس مثلا، ينطفئ الكشف أوتوماتيكيا.

ملحوظة

ينطفئ الكشف أوتوماتيكيا في حالة فراغ شحنة البطارية. يرجى مراعاة فحص حالة شحن البطارية قبل بدء العمل.

احترس

من الممكن أن يسخن الجزء الأمامي من الجهاز بشدة. وفي هذه الحالة ينطوي الأمر على خطر الإصابة بحروق.

الافتراضي. حيث لا يوجد تأثير ذاكرة مثلما هو الحال مع بطاريات النيكل كادميوم أو النيكل ميتل هيدريد.

- من الأفضل تخزين البطاريات وهي مشحونة عن آخرها وفي حالة باردة وجافة قدر الإمكان. تخزين البطاريات في أماكن ذات درجات حرارة عالية (خلف النوافذ الزجاجية) غير ملائم ويؤثر على العمر الافتراضي للبطارية كما أنه يزيد من معدل تفرغ الشحنة الذاتي للخلايا.
- إذا تعذر شحن البطارية عن آخرها فهذا يعني أن سعتها قد قلت بسبب التقادم أو زيادة الاستهلاك. يمكن الاستمرار في العمل بهذه البطارية، ولكن ينبغي استبدالها بأخرى جديدة عندما تسنح الفرصة.

3.8 تغيير اللبنة 1

1. اخلع العاكس.
 2. **احترس: احرص على ترك اللبنة تبرد قبل تغييرها.** وإلا فقد تتعرض للإصابة بحروق.
 3. **احترس: لا تستخدم سوى اللبنة التي أوصت بها الجهة الصانعة.**
- أدخل اللبنة، من خلال موضع التثبيت خلف العاكس.

4.8 الصيانة

تحذير

لا يجوز إجراء إصلاحات على الأجزاء الكهربائية إلا من خلال متخصصين في الكهرباء.

افحص بصفة دورية جميع الأجزاء الخارجية للجهاز من حيث وجود أضرار وجميع عناصر الاستعمال من حيث أدائها لوظيفتها بشكل سليم. لا تقم بتشغيل الجهاز عندما تكون هناك أجزاء تالفة أو إذا كانت بعض عناصر الاستعمال لا تعمل بشكل سليم. اعمل على إصلاح الجهاز لدى خدمة Hilti.

5.8 الفحص بعد أعمال العناية والصيانة

بعد إجراء أعمال العناية والصيانة يجب فحص ما إذا كانت جميع تجهيزات الحماية مركبة وتؤدي وظيفتها بدون أخطاء.

احترس

قبل البدء في أعمال التنظيف اخلع البطارية، للميلولة دون تشغيل الجهاز دون قصد.

1.8 العناية بالهजार

يهيك الجسم الخارجي للجهاز مصنوع من بلاستيك مضاد للصدمات.

لا تقم أبداً بتشغيل الجهاز بينما فتحات التهوية مسدودة. نظف فتحات التهوية بمرص باستخدام فرشاة جافة. اعمل على منع دخول أجسام غريبة إلى داخل الجهاز. نظف الجهاز من الخارج بصفة دورية باستخدام فوطة تنظيف مبللة بعض الشيء. لا تستخدم باخاثة أو جهاز عامل بالبخار أو ماء متدفق في عملية التنظيف. فإن ذلك يمثل خطراً على السلامة الكهربائية للجهاز. حافظ على أجزاء المقبض بالهजार دائماً خالية من الزيت والشحم. لا تستخدم مواد عناية محتوية على سليكون.

2.8 العناية ببطاريات أيونات الليثيوم

تجنب تسرب الرطوبة إليها.

اشحن البطاريات عن آخرها قبل التشغيل لأول مرة. للوصول لأقصى عمر افتراضي للبطاريات، احرص على إيقاف التشغيل أو عملية استنزاف الشحنة بمجرد أن تضعف قدرة الجهاز بشكل واضح.

ملحوظة

في حالة مواصلة تشغيل الجهاز يتم إيقاف عملية تفرغ الشحنة أو توماتيكيًا وتومض لمبة LED الخاصة بالبطارية قبل أن يصل الأمر لتلف الخلايا.

اشحن البطاريات بواسطة أجهزة الشحن المصممة بها من Hilti لبطاريات أيونات الليثيوم.

ملحوظة

- لا يلزم زيادة شحن البطاريات مثلما هو الحال مع بطاريات النيكل كادميوم أو النيكل ميتل هيدريد.
- انقطاع عملية الشحن لا يؤثر سلباً على العمر الافتراضي للبطارية.
- بصرف النظر عن حالة الشحن، يمكن بدء عملية الشحن في أي وقت دون أن يؤثر ذلك بالسلب على العمر

9 تقصي الأخطاء

التخلّب عليه	السبب المحتمل	الخطأ
قم بإجراء كشف تشخيصي لدى Hilti أو قم بتغيير البطارية.	حالة البطارية ليست مثالية.	البطارية تفرغ بشكل أسرع من المعتاد.
قم بتنظيف أطراف التثبيت ثم قم بتثبيت البطارية. وتوجه إلى خدمة Hilti إذا ظلت المشكلة قائمة.	أطراف التثبيت بالبطارية متسخة.	البطارية لا تثبت «بصوت طقطقة مسموع لمربتين».

احترس

يمكن أن يؤدي التخلص من التجهيزات بشكل غير سليم إلى النتائج التالية: عند حرق الأجزاء البلاستيكية تنشأ غازات سامة يمكن أن تتسبب في إصابة الأشخاص بأمراض. كما يمكن أن تنفجر البطاريات إذا تلفت أو تعرضت لسخونة شديدة وعندئذ تتسبب في التعرض لمالات تسمم أو حروق أو اكتواءات أو تعرض البيئة للتلوث. وفي حالة التخلص من التجهيزات بتعاون فإنك بذلك تتبع للأخريين استخدامها في غير أغراضها. وعندئذ يمكن أن تتعرض أنت والأخريين لإصابات بالغة وتعرض البيئة كذلك للتلوث.

احترس

تخلص فورا من البطاريات التالفة. احفظها بعيدا عن متناول الأطفال. ولا تقم بتفكيك أو حرق البطاريات.

احترس

تخلص من البطاريات طبقا للوائح المحلية أو قم بإعادة البطاريات المستهلكة لمركز Hilti.



أجهزة Hilti مصنوعة بنسبة كبيرة من مواد قابلة لإعادة التدوير مرة أخرى. يشترط لإعادة التدوير أن يتم فصل الخامات بشكل سليم فينبا. مراكز Hilti في كثير من الدول مستعدة بالفعل لاستعادة جهازك القديم على سبيل الانتفاع به. توجه بأسئلتك لخدمة عملاء Hilti أو مستشار المبيعات.

لدول الاتحاد الأوروبي فقط

لا تلق الأذوات الكهربائية ضمن القمامة المنزلية!

طبقا للمواصفة الأوروبية 2002/96/EC بخصوص الأجهزة الكهربائية والإلكترونية القديمة وما يقابل هذه المواصفة في القوانين المحلية يجب تجميع الأذوات الكهربائية المستعملة بشكل منفصل وإعادة تدويرها بشكل لا يضر بالبيئة.

**11 ضمان الجهة الصانعة للأجهزة**

Hilti العيوب أو الأضرار الناتجة عن العيوب أو الخسارة أو التكاليف المباشرة أو غير المباشرة المتعلقة باستخدام أو عدم إمكانية استخدام الجهاز في أي غرض. الضمانات غير الصريحة الممنوحة للاستخدام أو الصلاحية لغرض معين مستبعدة تماما.

بعد إثبات العيب يجب على الفور إرسال الجهاز أو الأجزاء المعنية إلى مركز تسويق Hilti المختص لإصلاحها أو استبدالها.

يشتمل الضمان الحالي على جميع التزامات الكفالة من جانب Hilti ويحل محل جميع التفصيلات والشروط السابقة أو الحالية والاتفاقات المكتوبة أو الشفهوية بخصوص الضمان.

تضمن Hilti أن الجهاز المورد خالي من عيوب الخامات والتصنيع لمدة 24 شهرا من تاريخ الشراء. يشترط لسريان هذا الضمان صحة استخدام الجهاز وتشغيله والعناية به وتنظيفه بما يتوافق مع دليل الاستعمال الصادر عن Hilti، وأن يتم المحافظة على الوحدة الفنية، أي الاقتصار على استخدام الخامات والملحقات التكميلية وقطع الغيار الأصلية من Hilti مع الجهاز.

يشتمل هذا الضمان على الإصلاح المجاني أو استبدال الأجزاء التالفة مجانا. ولا يشمل هذا الضمان الأجزاء المتعرضة للتآكل الطبيعي.

أية مطالبات أخرى مستبعدة، طالما لا توجد لوائح محلية ملزمة تتعارض مع ذلك. وبصفة خاصة لا تضمن

12 شهادة المطابقة للمواصفات الأوروبية (الأصلية)

المطبوعة الفنية لـ:

Hilti Entwicklungsgesellschaft mbH
Zulassung Elektrowerkzeuge
Hiltistrasse 6
Kaufering 86916
Deutschland

المسمى:	كشف مشغل بالبطارية
مسمى الطراز:	SFL 144-A
الجيل:	01
سنة الصنع:	2009

نقر على مسئوليتنا الفردية بأن هذا المنتج متوافق مع المواصفات والمعايير التالية: 2006/95/EC, 2004/108/EC, 2006/66/EC, EN ISO 12100, EN 60598-1, EU/2011/65.

**،Feldkircherstrasse 100 ،Hilti Corporation
FL-9494 Schaan**



Jan Doongaji
Executive Vice President
Business Unit Power
Tools & Accessories
01/2012



Paolo Luccini
Head of BA Quality and Process
Management
Business Area Electric Tools &
Accessories
01/2012



Hilti Corporation

LI-9494 Schaan

Tel.: +423 / 234 21 11

Fax: +423 / 234 29 65

www.hilti.com

Hilti = registered trademark of Hilti Corp., Schaan

W 3658 | 0613 | 00-Pos. 1 | 1

Printed in China © 2013

Right of technical and programme changes reserved S. E. & O.

410513 / A3



410513