

HILTI

DX 462 CM/HM

Operating instructions

en

Mode d'emploi

fr

Gebruiksaanwijzing

nl

Brugsanvisning

da

Käyttöohje

fi

Bruksanvisning

no

Bruksanvisning

sv

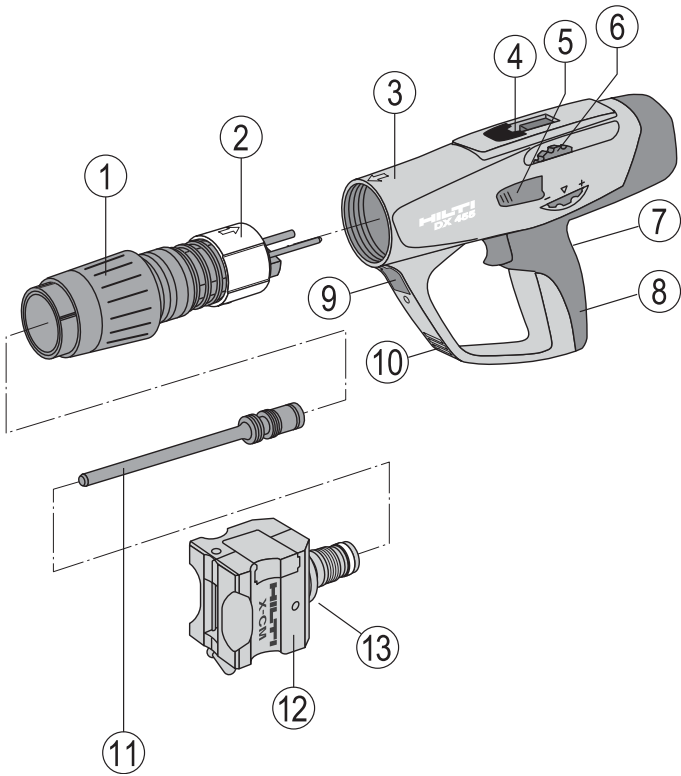
دليل الاستعمال

ar

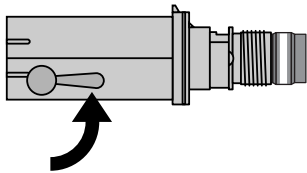
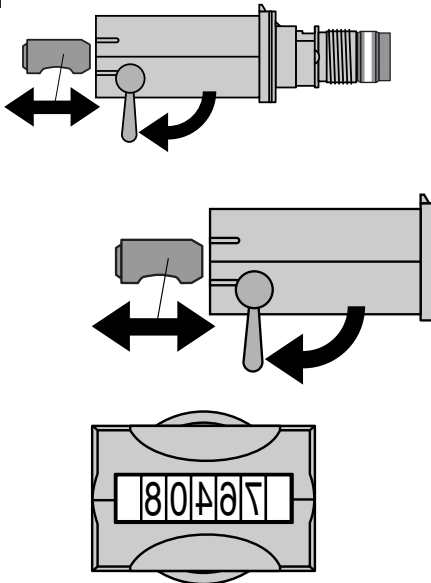


CE

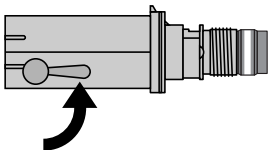
1



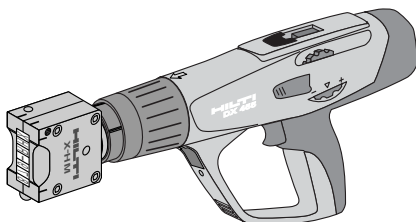
7.1



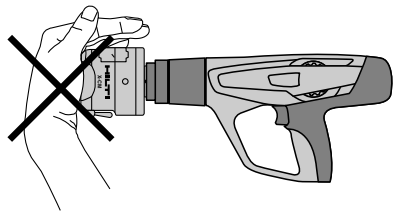
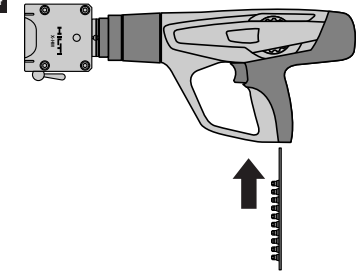
7.2



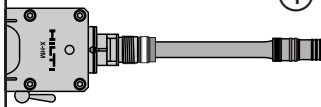
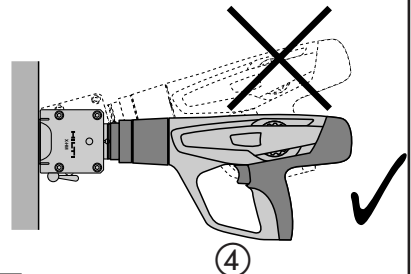
7.3



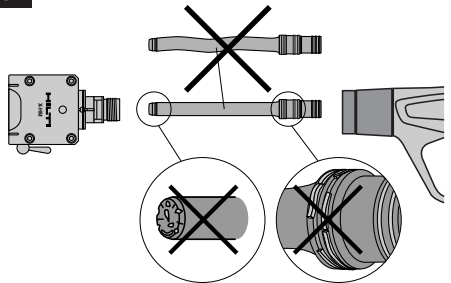
7.4

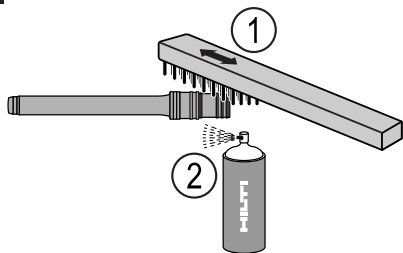
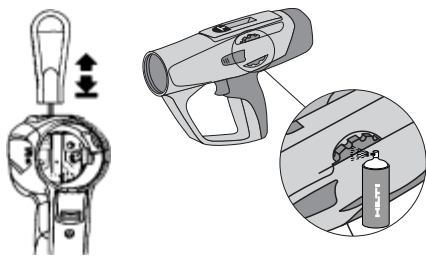
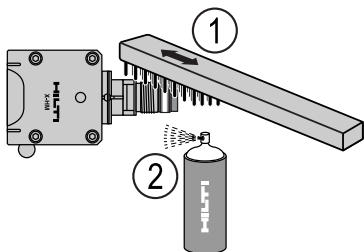
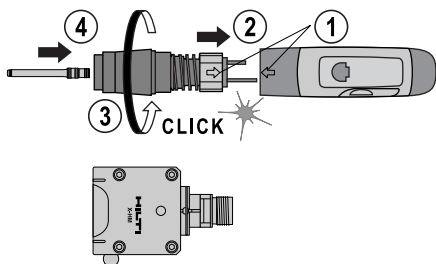
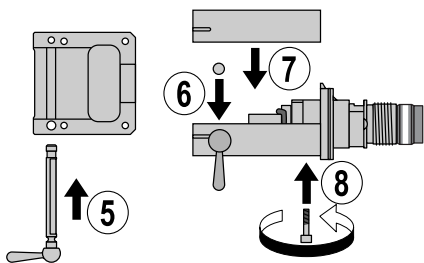
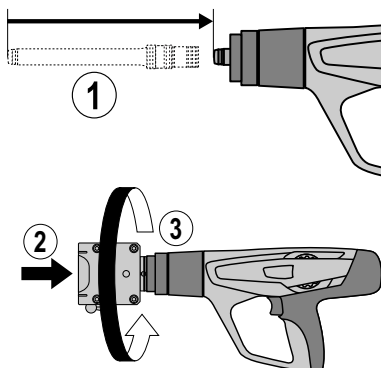
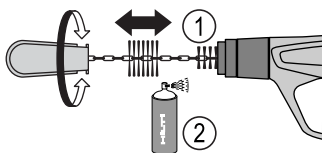


8.3

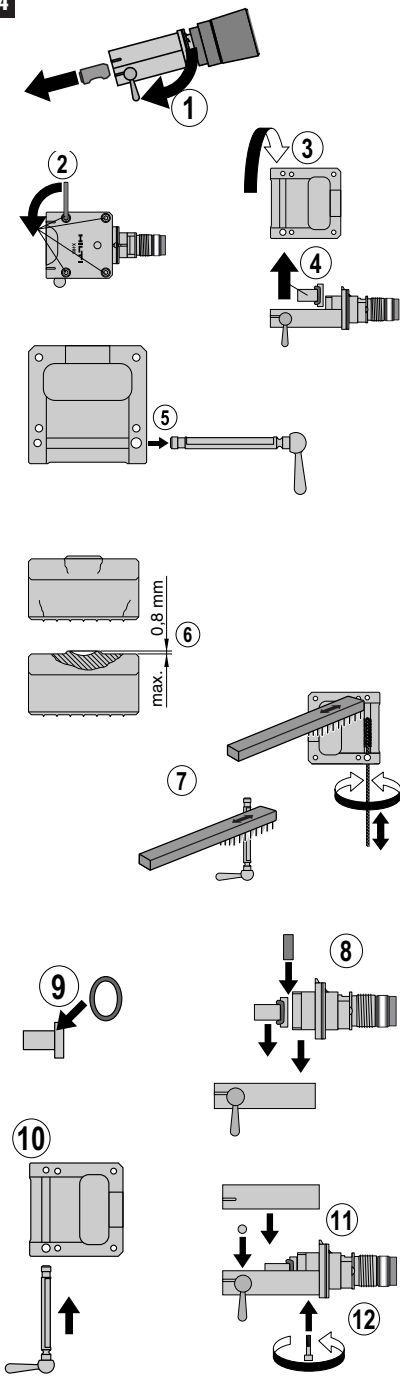


8.4

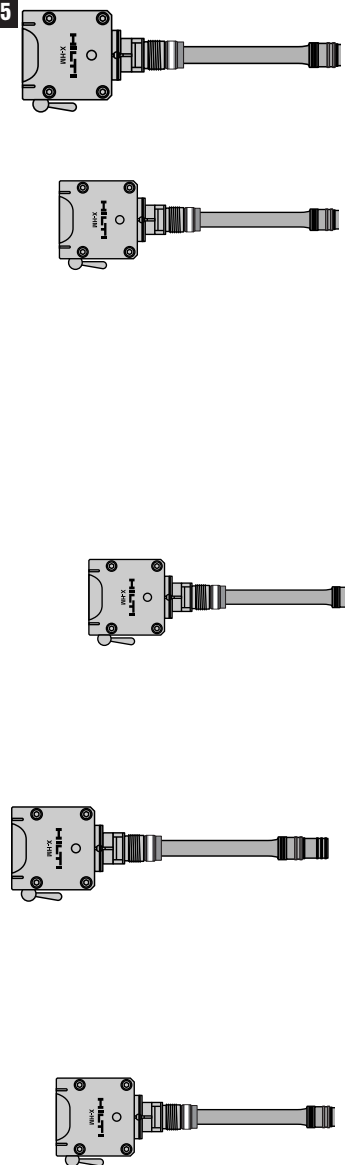


8.5**8.10****8.11****8.6****8.12****8.7****8.13****8.8****8.9**

8.14



8.15



DX 462 CM / DX 462 HM -naulain

Tutustu käyttöohjeeseen huolellisesti ennen työkalun käyttöä.

Säilytä käyttöohje aina työkalun mukana.

Varmista, että käyttöohje on työkalun mukana, kun se luovutetaan toiselle henkilölle.

Osienvuorostus 1

- ① Kaasun/männänpalautin, täyd.
- ② Ohjainholkki
- ③ Runko
- ④ Panoskamman aukko
- ⑤ Tehonsäätöpyörän vapautuspainike
- ⑥ Tehonsäätöpyörä
- ⑦ Liipaisin
- ⑧ Kahva
- ⑨ Kaasun/männänpalauttimen vapautuspainike
- ⑩ Tuuletusraot
- ⑪ Mäntä*
- ⑫ Merkkauuspää*
- ⑬ Merkkauuspään vapautuspainike

* Käyttäjä voi itse vaihtaa nämä osat.

Sisältö	Sivu
1. Turvallisuusohjeet	57
2. Yleistä	59
3. Kuvaus	59
4. Tarvikkeet	60
5. Tekniset tiedot	61
6. Ennen käyttöä	61
7. Käyttö	62
8. Huolto ja kunnossapito	63
9. Vianmääritys	65
10. Hävittäminen	67
11. Valmistajan myöntämä takuu	67
12. EU-vaatimustenmukaisuusvakuutus (originaali)	67
13. CIP-merkintä	68
14. Käyttäjän terveys ja turvallisuus	68

1. Turvallisuusohjeet

1.1 Yleisiä turvaohjeita

Tämän käyttöohjeen eri jaksossa annettujen turvallisuusohjeiden lisäksi on aina noudatettava seuraavia ohjeita.

1.2 Käytä ainoastaan Hilti-panoksia tai laadultaan vastaavanlaisia panoksia

Laadultaan heikompien panoksien käyttö Hilti-työkaluissa voi johtaa palamattoman tehon kerääntymiseen, jolloin seurauksena voi olla räjähdys ja vakavat käyttäjien ja sivullisten henkilövahingot. Panosten on täytettävä vähintään toinen seuraavista vaatimuksista:

a) Toimitajan vahvistus EU-standardin EN 16264 mukaisesta testauksesta

HUOMAUTUS:

- Kaikki panosnaulainten Hilti-panokset on testattu standardin EN 16264 mukaisesti.
 - Standardissa EN 16264 määritetyt testit ovat järjestelmätestejä, jotka koskevat panosten ja työkalujen yhdistelmiä ja jotka suoritetaan sertifioiduissa tarkastuslaitoksissa.
- Työkalun nimi, tarkastuslaitoksen nimi ja järjestelmätestin numero on merkitty panosten pakkaukseen.

tai

b) Niissä on CE-vaatimustenmukaisuusvakuutus (EU-maissa pakollinen heinäkuusta 2013 alkaen)

Katso pakkausnäyte osoitteesta:
www.hilti.com/dx-cartridges

1.3 Käyttökohteet

Kone on tarkoitettu ammattimaiselle käyttäjälle merkkauksen tekemiseen teräkseen.



1.4 Virheellinen käyttö

- Työkaluun ei saa tehdä mitään muutoksia.
- Älä käytä työkalua räjähtävää tai syttyvää kaasua sisältävässä tilassa, ellei työkalua ole hyväksytty tähän käyttöön.
- Loukkaantumisvaaran välttämiseksi työkalun kanssa saa käyttää vain alkuperäisiä Hilti-kiinnikkeitä, -panoksia, -varusteita ja -varaosia.
- Noudata kaikkia käyttö-, huolto- ja kunnossapito-ohjeita.
- Älä koskaan suuntaa työkalua itseäsi tai sivullisia kohti.
- Älä koskaan paina naulainta kättäsi tai muuta ruumiinosaa vasten.

- Älä tee merkkauksia liian kovaan tai hauraaseen alusmateriaaliin kuten lasiin, marmoriin, muoviin, pronssiin, messinkiin, kupariin, kiveen, onttoon tiileen, keraamiseen tiileen tai kaasubetoniin.

1.5 Uusinta tekniikkaa

- Työkalu on suunniteltu ja valmistettu viimeisimmän teknisen tietämyksen mukaisesti.
- Työkalu ja varusteet saattavat kuitenkin aiheuttaa vaaratilanteita, jos kokemattomat henkilöt käyttävät niitä ohjeiden vastaisesti tai muuten asiattomasti.

fi



1.6 Työpaikan turvallisuuden varmistaminen

- Huolehdi hyvästä valaistuksesta.
- Käytä laitetta vain hyvin tuuletetuissa tiloissa.
- Poista vaaraa aiheuttavat esineet työpaikalta.
- Vältä vaikeita työskentelyasentoja. Varmista, että seisot tukevalla alustalla ja säilytät aina tasapainosi.
- Työkalua saa käyttää vain käsin.
- Pidä sivulliset, erityisesti lapset, poissa työskentelyalueelta.
- Pidä kahva kuivana ja puhtaana öljystä ja rasvasta.



1.7 Yleisiä turvaohjeita

- Käytä työkalua ohjeiden mukaisesti ja vain kun se on moitteettomassa kunnossa.
- Jos panos ei laukea, toimi seuraavasti:
 1. Pidä työkalu painettuna kiinnitysosalusta vasten 30 sekunnin ajan.
 2. Ellei panos ole syttynyt, vedä työkalu irti alustasta. Varo suuntaamasta työkalua itseäsi tai sivullisia kohti.
 3. Siirrä panoskampaa käsin yksi askel. Käytä kammampanon loput panokset. Poista käytetty panoskampa työkalusta ja hävitä se niin, ettei sitä käytetä uudelleen eikä virheellisesti.
- Jos tapahtuu 2–3 virheellistä laukaisua peräkkäin ilman selvästi kuuluvaa panoksenlaukeamisääntä ja selvästi pienempää merkkauksenvyöryä, toimi seuraavasti:
 1. Lopeta heti työkalun käyttö.
 2. Poista koneesta panokset ja pura kone (ks. 8.3).
 3. Tarkista mäntä
 4. Puhdista työkalu (katso kohdat 8.5–8.13)
 5. Älä jatka työkalun käyttöä, jos ongelma ei häviä edellä kuvatuilla toimenpiteillä. Tarkastuta ja korjauta se tarvittaessa Hilti-huollossa.
- Älä koskaan yritä irrottaa panosta väkisin kammasta tai työkalusta.
- Pidä käsivarret koukistettuna.
- Älä koskaan jätä ladattua työkalua valvomatta.
- Poista naulat ja panokset työkalusta ennen puhdistus-, huolto- tai korjaustoimia ja ennen varastointia.
- Käyttämättömät panokset ja kone on varastoitava kosteudelta ja liialliselta lämmöltä suojattuna. Kone on

kuljetettava ja varastoitava laukussa, joka estää asiankuulumattomia henkilöitä pääsemästä käsiksi koneeseen.



1.8 Lämpö

- Älä pura työkalua, kun se on kuuma.
- Älä ylitä suositeltua käyttönopeutta (merkkauksien määrä tunnissa). Työkalu saattaa ylikuumentua.
- Jos panoskammampanon muovi alkaa sulaa, lopeta heti työkalun käyttö ja anna sen jäähtyä.

1.9 Käyttäjälle asetettavat vaatimukset

- Työkalu on suunniteltu ammattikäyttöön.
- Työkalua saavat käyttää, huoltaa ja korjata vain valtuutetut, koulutetut henkilöt. Käyttäjien pitää olla hyvin perillä työkalun käyttöön liittyvistä vaaroista.
- Toimi harkitusti ja lopeta työkalun käyttö, jos sinun on käännettävä huomio pois työstä.
- Lopeta työkalun käyttö, jos tunnet itsesi huonovointiseksi.

1.10 Henkilökohtaiset suojaruuvit



- Käytön aikana käyttäjän ja välittömässä läheisyydessä olevien henkilöiden on käytettävä suojalaseja, suojakypärää ja kuulonsuojaimia.

2. Yleistä

2.1 Vaarojen ilmaiseminen

VAARA

Tällä kiinnitetään huomio mahdolliseen vaaratilanteeseen, josta voi olla seurauksena vakava tapaturma tai hengenvaara.

VAROITUS

Tällä kiinnitetään huomio mahdolliseen vaaratilanteeseen, josta voi olla seurauksena tapaturma, laitteen vaurioituminen tai materiaali-/omaisuusvahinko.

2.2 Symbolit

Varoitusymbolit



Varoitus yleisestä vaarasta



Varoitus: kuuma pinta

Symbolit



Lue käyttöohje ennen käyttöä

Ohjesymbolit



Käytä suojalaseja



Käytä suojakypärää



Käytä kuulonsuojaimia

1 Numerot viittaavat kuviin. Kuvat löytyvät etu- ja takakannen taittosivuilta. Pidä nämä sivut auki lukiessasi käyttöohjetta.

Tässä käyttöohjeessa "työkalu" tarkoittaa aina DX 462CM/ DX 462HM -naulainta.

Työkalun tunnistetietojen sijainti

Tyypimerkintä ja valmistusnumero löytyvät työkalun tyyppikilvestä. Merkitse nämä tiedot käyttöohjeeseen ja ilmoita ne aina, kun otat yhteyttä Hilti-myyntiedustajaan tai Hilti-asiakaspalveluun.

Tyyppi: _____

Valmistusnumero: _____

3. Kuvaus

Hilti DX 462HM ja DX 462CM –merkkuslaitteilla voit merkata useille eri alustoille.

Työkalun toiminta perustuu hyräksi koettuun mäntäperiaatteeseen. Mäntäperiaate takaa parhaan mahdollisen työturvallisuuden ja kiinnitysten pitävyyden. Työkalu toimii 6,8/11-kaliiperin panoksilla.

Räjähävän panoksen aiheuttama kaasunpaine työntää mäntää, joka puolestaan työntää kiinnikkeen alusmateriaaliin.

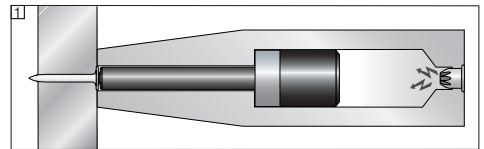
Hiltin merkkuslaite järjestelmällä saat aikaan korkealaatuisen merkkusäljen useille eri alusmateriaaleille. DX 462-CM merkkuslaitetta käyttäessäsi alustan maksimi lämpötila on +50 °C ja DX 462HM merkkuslaitetta käyttäessäsi alustan maksimi lämpötila on +1000 °C.

Teräksisessä X-462HM ja polyuretaanisessa X-462CM –merkkuspäässä voidaan käyttää 7 kpl 8 mm:n levyisiä merkkejä tai 10 kpl 5,6 mm:n levyisiä merkkejä. Merkkien korkeudet ovat 6, 10 ja 12 mm.

Kuten muidenkin panoskäyttöisten työkalujen kohdalla, työkalu, panokset ja merkit muodostavat teknisen kokonaisuuden. Tämä tarkoittaa, että optimaalinen jälki saavutetaan vain käytettäessä erityisesti työkalua varten valmistettuja Hiltin merkkejä ja –panoksia tai vähintään vastaavaa laatua olevia tuotteita. Hiltin antamat merkkus- ja käyttösuositukset ovat voimassa vain näitä ohjeita noudattaessa.

Työkalussa on viisi turvatoimintoa käyttäjän ja sivullisten suojaamiseksi.

Mäntäperiaate



Ruutipanoksen räjähdysenergia kohdistuu mäntään, jonka kiihdytetty massa työntää kiinnikkeen alustaan. Koska noin 95% räjähdysenergiasta muuttuu männän kineettiseksi energiaksi, mäntä painaa kiinnikkeen alustaan hallitusti ja huomattavasti pienemmällä nopeudella (alle 100 m/s). Kiinnitysvaihe päättyy, kun mäntä saavuttaa ääriasentonsa. Tämän ansiosta työkalulla on oikein käytettynä lähes mahdotonta aiheuttaa vaarallannetta.

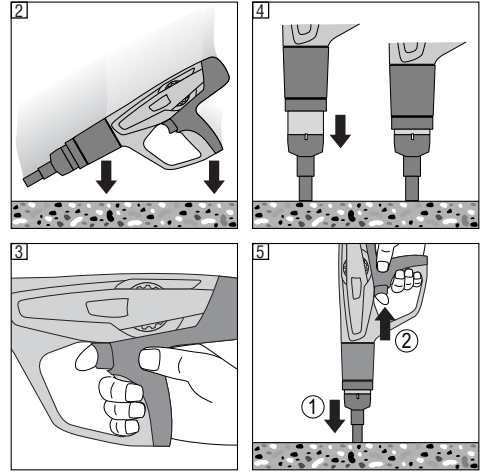
Pudotusvarmistus **2** muodostuu siitä, että laukaisumeکانismi on kytketty painomeکانismiin. Tämän ansiosta työkalu ei voi laueta kovalle alustalle pudotessaan osumiskulmasta riippumatta.

fi

Liipaisinvarmistus ③ varmistaa, että panosta ei voi laukaista pelkästään liipaisinta painamalla. Työkalun voi laukaista vain silloin, kun se on painettu kiinnitysalustaa vasten.

Painovarmistus ④ edellyttää, että työkalua painetaan alustaa vasten kovalla voimalla. Työkalun voi laukaista vain silloin, kun se on tällä tavoin painettuna kiinnitysalustaa vasten.

Lisäksi työkalu on varustettu **vahinkolaukaisusuojal- la** ⑤. Se estää työkalun laukeamisen, jos liipaisinta painetaan ennen kuin työkalu painetaan kiinnitysalustaa vasten. Työkalun voi toisin sanoen laukaista vain niin, että se painetaan ensin riittävällä voimalla kiinnitysalustaa vasten (1) ja liipaisinta painetaan vasta tämän jälkeen (2).



fi

4. Panokset, tarvikkeet ja kiinnikkeet

Merkkauspää

Tilausmerkintä	Käyttökohde
X-462 CM	Polyuretaaninen merkkauspää, alustan maksimi lämpötila +50 °C
X-462 HM	Teräksinen merkkauspää, alustan maksimi lämpötila +800 °C

Männät

Tilausmerkintä	Käyttökohde
X-462 PM	Vakio mäntä merkkaukseen

Tarvikkeet

Tilausmerkintä	Käyttökohde
X-PT 460	Jatkovarsi jonka avulla kuumien materiaalien merkkaukseen turvalliselta etäisyydeltä on mahdollista.
HM1 varaosasetti Keskitysholkki	Vararuuveja ja O-renkaita, vain X-462HM merkkaukseen mukana Kaarevien pintojen merkkaukseen. Vain X-462CM merkkaukseen kanssa (keskitysholkki vaatii aina CML kulman).

Merkit

Tilausmerkintä	Käyttökohde
X-MC-S	Normaalit merkit leikkaavat alusta materiaalin ja jättävät halutun jäljen. Käytetään kun merkkauksen vaikutuksella alusmateriaaliin ei ole kriittistä merkitystä.
X-MC-LS	Käytettäväksi arkaluonteisissa käyttösovelluksissa. "Low-stress" merkit eivät leikkaa alusmateriaaliin vaan tekevät niin sanotusti epämuodostuman.

Ottakaa yhteyttä paikalliseen Hilti myymälään tai Hilti edustajaan lisä tietoa varten.

Panokset

Tilausmerkintä	Värikoodi	Teho
6,8/11 M vihreä	Vihreä	Heikko
6,8/11 M keltainen	Keltainen	Keskivahva

90% kaikista merkkauksista pystytään toteuttamaan vihreää panosta käyttäen. Keltainen panos on asteen vahvempi ja kuluttaa mäntää ja merkkejä nopeammin.

Puhdistussarja

Hilti Spray, litteä harja, suuri pyöreä harja ja pieni pyöreä harja, puhdistuspuikko, puhdistusliina

fi

5. Tekniset tiedot

	DX 462CM	DX 462HM
Paino	3,92 kg (8,64 lb)	4,62 kg (10,19 lb)
Pituus	435 mm (17,13")	425 mm (16,73")
Suosittelut enimmäiskäyttönopeus	700 kiinnikettä/tunti	
Panokset	6,8/11 M (27 kal. lyhyt) vihreä, keltainen	

Pidätämme oikeuden teknisiin muutoksiin.

6. Ennen käyttöä



6.1 Työkalun tarkastaminen

- Varmista, ettei työkalussa ole panoskampaa. Poista mahdollinen panoskampa vetämällä se käsin ylös ohjainurasta.
- Tarkasta työkalun ulkoisten osien sekä käyttölaitteiden kunto ja toiminta säännöllisesti. Älä käytä työkalua, jos sen osat ovat vaurioituneet tai jos sen käyttölaitteet eivät toimi moitteettomasti. Korjauta se tarvittaessa Hilti-huollossa.
- Tarkista tyynyrenkaan ja männän kuluneisuus (katso 8. Huolto ja kunnossapito).

6.2 Merkkauksen vaihtaminen

1. Varmista, ettei koneessa ole panoskampaa. Jos koneessa on panoskampa, vedä se kädellä yläkautta koneesta.
2. Paina merkkauksen sivulla olevaa vapautuspainiketta.
3. Kierrä merkkausta irti.
4. Tarkista männän kuluneisuus (katso Huolto ja kunnossapito)
5. Paina mäntä työkaluun niin syväälle kuin se menee.
6. Paina merkkausta tiukasti kaasun / männänpalauttimen päälle.
7. Kierrä merkkausta kiinni niin, että se lukittuu paikalleen.

7. Käyttö



fi

VAROITUS	
 	<ul style="list-style-type: none"> ■ Alusmateriaali saattaa lohkeilla kiinnikettä ammuttaessa tai työkalusta saattaa lentää kamman palasia. ■ Sinkoutuvat roskat saattavat aiheuttaa ruumiinvammoja ja vahingoittaa silmiä. ■ Käytä suojalaseja ja suojakypärää (käyttäjä ja sivulliset).

VAROITUS	
	<ul style="list-style-type: none"> ■ Merkkaus saadaan aikaan panoksen räjäytyksen voimalla. ■ Melu voi vaurioittaa kuuloasi. ■ Käytä kuulonsuojaimia (käyttäjä ja sivulliset).

VAARA	
	<ul style="list-style-type: none"> ■ Työkalu saattaa laueta, jos se painetaan ruumiinosaa (esim. kättä) vasten. ■ Tällöin kiinnike voidaan vahingossa ampua ruumiinosaan. ■ Älä koskaan paina merkklauslaitetta ruumiin osaa vasten.

VAARA	
	<ul style="list-style-type: none"> ■ Tietyissä tilanteissa työkalun voi laukaista, jos merkkauispäätä vedetään taaksepäin käsin. ■ Tällöin kiinnike voidaan vahingossa ampua ruumiinosaan. ■ Älä koskaan vedä merkkauispäätä taaksepäin käsin.

7.1 Merkkien asennus

Merkk auspäässä voidaan käyttää 7 kpl 8mm:n levyisiä merkkejä tai 10 kpl 5,6mm:n levyisiä merkkejä.

1. Aseta haluamasi merkit paikoilleen lukitusvivun ollessa auki.
2. Aseta merkit aina keskelle merkkauispäätä. Tällöin merkkien molemmille puolille tulee yhtä paljon tilaa.
3. Tarvittaessa tasaa epätasainen reunaetäisyys käyttämällä merkkiä <->. Tämä varmistaa tasaisen iskun.
4. Merkkien asettamisen jälkeen ne on lukittava kääntämällä lukitusvipua.
5. Laite ja merkkauispää ovat nyt valmiina merkkaukseen.

VAROITUS

- Käytä tyhjää tilaa tarvitesasi vain alkuperäistä tyhjää merkkiä tai merkkiä, josta kirjain/merkki on hiottu pois.
- Väärinpäin käännetyt merkit rikkovat iskupalan ja huonontavat merkkauksen laatua.

7.2 Panoskamman kiinnitys

Työnnä panoskampan (kapea pää edellä) kahvan alisivulla reikään niin, että kampa on kahvan alisivun tasossa. Jos kampa on osittain käytetty, vedä sitä niin paljon ylöspäin, että iskurin kohdalla on laukeamaton panos. (Viimeinen näkyvä numero panoskamman takasivulla osoittaa iskurin kohdalla olevan panoksen.)

-

7.3 Kiinnitystehon säätäminen

Valitse panosten voimakkuus ja tehoasetus aina työtehtävän mukaisesti. Ellet kokemusperäisesti tiedä sopivia arvoja, aloita aina pienimmällä teholla:

1. Paina vapautuspainiketta.
2. Käännä tehonsäätöpyörä asentoon 1.
3. Laukaise kone.
4. Jos merkkauus ei näy tarpeeksi: Lisää tehoa tehonsäätöpyörällä. Tarvittaessa käytä voimakkaampia panoksia.

7.4 Yksittäisnaulaimella ampuminen

1. Paina työkalu kohtisuoraan kiinnitysalustaa vasten.
2. Laukaise painamalla liipaisinta.

VAARA

- Älä koskaan paina merkkauslaitetta kättäsi vastaan.
- Älä ylitä suurinta suositeltua käyttönopeutta.

7.5 Työkalun jälleen lataus

Poista käytetty panoskampan vetämällä se käsin ulos työkalusta. Lataa uusi panoskampan työkaluun.

8. Huolto ja kunnossapito


Koneen rakenteen ja toimintatavan vuoksi tietyt osat likaantuvat ja kuluvat ajan myötä. Jotta voit aina käyttää konetta luotettavasti ja turvallisesti, tarkasta ja huolla koneesi säännöllisin välein. Suositamme puhdistamaan koneen ja tarkastamaan männän ja tyynyrenkaan vähintään kerran viikossa, jos konetta käytetään runsaasti, tai viimeistään 10 000 laukaisun jälkeen!

8.1 Työkalan huolto

Työkalan runko on valmistettu iskunkestävästä muovista. Kahvat on valmistettu synteettisestä kumista. Tuuletusraot tulee aina pitää avoimina ja puhtaina. Estä vieraiden esineiden pääsy työkalun sisään. Puhdista työkalun pinta säännöllisesti kostealla liinalla. Älä käytä paine- tai höyrypesuria työkalun puhdistukseen!

8.2 Kunnossapito

Tarkista työkalun ulkoisten osien sekä käyttölaitteiden kunto ja toiminta säännöllisesti. Älä käytä työkalua, jos sen osat ovat vaurioituneet tai jos sen käyttölaitteet eivät toimi moitteettomasti. Korjauta se tarvittaessa Hilti-huollossa.

VAROITUS	
	<ul style="list-style-type: none">■ Työkalu kuumenee käytön aikana.■ Palovamman vaara.■ Älä pura työkalua, kun se on kuuma. Anna sen jäähtyä.

Työkalu tulisi huoltaa kun:

1. Panokset eivät syty
2. Kiinnitysteho vaihtelee
3. Käyttömukavuus heikkenee:
 - tarvittava kosketuspaine kasvaa
 - tarvittava liipaisuvoima kasvaa
 - tehonsäätöpyörää on vaikea käyttää (jäykkä)
 - panoskampa on vaikea poistaa.

HUOMAUTUS

- Älä koskaan käytä huollon yhteydessä rasvaa työkalunusien voiteluun. Tämä saattaa vaikuttaa huomattavasti naulaimen toimintaan. Käytä ainoastaan Hilti Spraytä tai laadultaan vastaavaa.
- Naulaimesta irtoava lika sisältää aineita jotka saattavat olla haitaksi terveydelle.
 - Älä hengitä naulaimen puhdistuksesta koituvia pölyjä.
 - Pidä pöly loitolla ruuasta
 - Pese kätesi huollon jälkeen

8.3 Työkalan purkaminen

1. Varmista, ettei koneessa ole panoskampaa. Jos koneessa on panoskampa, vedä se kädellä yläkautta koneesta.
2. Paina merkkauispään sivulla olevaa vapautuspainiketta.

3. Kierrä merkkauispää irti.
4. Poista merkkauispää ja mäntä.

8.4 Tyynyrenkaan ja männän kuluneisuuden tarkistus

Vaihda mäntä, jos:

- se on poikki
- sen kärki on liian kulunut (esim. 90° pala on murtunut)
- männänrenkaita on katkennut tai puuttuu
- mäntä on vääntynyt (tarkista pyörittämällä tasaisella alustalla).

HUOMAUTUS

- Älä käytä kuluneita mäntiä. Älä yritä korjata mäntää.

8.5 Männänrenkaiden puhdistaminen

1. Puhdista männänrenkaat litteällä harjalla siten, että ne liikkuvat vapaasti.
2. Voitele männänrenkaat kevyesti Hilti Spraylla.

8.6 Merkkauispään kierreosan puhdistaminen

1. Puhdista kiertet litteällä harjalla.
2. Voitele kiertet kevyesti Hilti Spraylla.

8.7 Kaasun/männänpalauttimen purkaminen

1. Paina vapautuspainiketta.
2. Kierrä kaasun/männänpalautin irti.

8.8 Kaasun/männänpalauttimen puhdistaminen

1. Puhdista jousi litteällä harjalla.
2. Puhdista takapää litteällä harjalla.
3. Puhdista kaksi reikää takapäässä pienellä pyöreällä harjalla.
4. Käytä isoa pyöreää harjaa ison reiän puhdistamiseen.
5. Voitele kaasun/männänpalautin kevyesti Hilti Spraylla.

8.9 Rungon sisäpuolen puhdistaminen

1. Puhdista rungon sisäpuoli suurella pyöreällä harjalla.
2. Voitele runko sisältä kevyesti Hilti Spraylla.

8.10 Panoskameran ohjainurien puhdistaminen

Puhdista molemmat kamman ohjainurat puhdistuspöykolla. Kumisuojuusta on nostettava hieman ohjainurien puhdistusta varten.

8.11 Voitele tehonsäätöpyörä kevyesti Hilti Spraylla

8.12 Kaasun/männänpalauttimen asentaminen

1. Kohdista rungon ja männänpalautusyksikön nuolet.
2. Paina kaasun/männänpalautin runkoon niin syvälle kuin se menee.
3. Kierrä kaasun/männänpalautin kiinni työkaluun niin, että se lukittuu paikalleen.

8.13 Työkalan kokoaminen

1. Paina mäntä työkaluun niin syvälle kuin se menee.
2. Paina merkkauispää tiukasti kaasun/männänpalauttimen päälle.
3. Kierrä merkkauispää kiinni niin, että se lukittuu paikalleen.

fi

8.14 X-462 HM-merkkauuspään puhdistus ja huolto

Merkkauspää pitää puhdistaa: kun on tehty suuri määrä merkkauksia (20 000 kpl) kun tulee toimintahäiriötä/ kun merkkauusjälki huononee.

- Poista merkit avaamalla lukitusvipu
- Poista neljä M6x30 lukitusruuvia kuusioavaimella
- Irrota kuoren ylä- ja alapuoli toisistaan esim. käyttämällä kumivasaraa
- Irrota osat erilleen ja tarkista kuluminen iskupalassa, O-renkaassa, vaimentimessa ja adapterissa
- Poista lukitusvipu vetämällä se ulos
- Huolellisesti iskupalan kunto ja puhtaus. Vauriointuneen tai kuluneen iskupalan vaihtamatta jättäminen voi aiheuttaa lisävaurioita ja huonon merkkauustuloksen
- Puhdista merkkauuspään sisäpinta ja akseli
- Aseta adapteri kuoreen osoitetulla tavalla
- Asenna uusi kuminen O-rengas iskupalaan kuvan osoittamalla tavalla
- Työnnä lukitusvipu (akseli) uraan
- Laita vaimentimet iskupalan asennuksen jälkeen
- Aseta kuoren toinen puoli toisen päälle ja kiristä ruuvit M6 x 30 käyttämällä Loctitea ja kuusioavainta

8.15 X-462 CM -merkkauuspään puhdistus ja huolto

Merkkauspää pitää puhdistaa: kun on tehty suuri määrä merkkauksia (20 000 kpl); kun tulee toimintahäiriö; kun merkkauusjälki huononee.

- Poista merkit avaamalla lukitusvipu.
- Poista M6x30 lukitusruuvi kuusiokoloavaimella .
- irrota sulkukappale merkkauuspäästä.
- Irrota osat erilleen ja tarkista kuluminen iskupalassa, O-renkaassa, vaimentimessa, adapterissa.
- Poista lukitusvipu vetämällä se ulos.
- Tarkista huolellisesti iskupalan kunto ja puhtaus. Vauriointuneen tai kuluneen iskupalan vaihtamatta jättäminen voi aiheuttaa lisävaurioita ja huonon merkkauustuloksen.
- Puhdista merkkauuspään sisäpinta ja akseli
- Työnnä lukitusvipu (akseli) uraan
- Asenna uusi kuminen O-rengas iskupalaan kuvan osoittamalla tavalla
- Laita vaimentimet iskupalaan asennuksen jälkeen
- Aseta sulkukappale merkkauuspäähän ja kiristä M6x30 lukitusruuvi kuusiokoloavaimella.

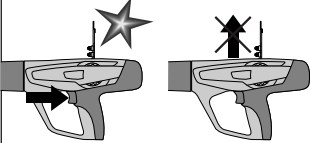
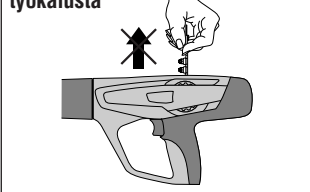
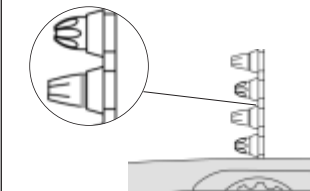
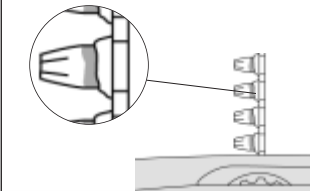
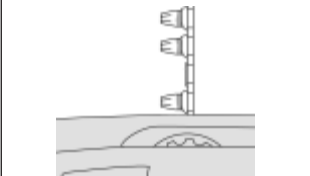
8.16 Työkalan tarkastus huollon ja kunnossapidon jälkeen

Tarkasta huolto- ja kunnossapitotoimien jälkeen, että kaikki turvavarusteet on asennettu oikein ja että ne toimivat oikein.

HUOMAUTUS

● Muiden voiteluaineiden käyttö saattaa vaurioittaa kumiosia, erityisesti tyynyrengasta.

9. Vianmääritys

Vika	Syy	Mahdollisia korjaustoimia
Panoskampa ei liiku 	<ul style="list-style-type: none">■ Panoskampa vaurioitunut■ Hiilikerrostumia■ Työkalu on vaurioitunut	<ul style="list-style-type: none">■ Vaihda panoskampa■ Puhdista panoskamman ohjainurat (katso 8.10) <p>Jos ongelma ei häviä: ■ Ota yhteys Hilti-huoltoon</p>
Panoskamppa ei voi poistaa työkalusta 	<ul style="list-style-type: none">■ Työkalu ylikuumentunut liian suuren käyttönopeuden vuoksi■ Työkalu on vaurioitunut <p>VAARA Älä koskaan yritä irrottaa panosta kammasta tai työkalusta väkisin.</p>	<ul style="list-style-type: none">■ Anna työkalun jäähtyä ja yritä irrottaa panoskampa varovasti. Ellei se onnistu:■ Ota yhteys Hilti-huoltoon
Työkalua ei voi laukaista 	<ul style="list-style-type: none">■ Panos viallinen■ Hiilikerrostumia <p>VAARA Älä koskaan yritä irrottaa panosta kammasta tai työkalusta väkisin.</p>	<ul style="list-style-type: none">■ Siirrä panoskamppa käsin yksi askel.■ Jos ongelma toistuu: Puhdista työkalu (katso 8.3–8.13) <p>Jos ongelma ei häviä: ■ Ota yhteys Hilti-huoltoon</p>
Panoskampa sulaa 	<ul style="list-style-type: none">■ Työkalua on painettu liian kauan kiinnitettäessä■ Käyttönopeus liian suuri	<ul style="list-style-type: none">■ Älä pidä työkalua niin kauan painettuna alustaa vasten■ Irrota panoskampa■ Pura työkalu (katso 8.3) jäähtymisen nopeuttamiseksi ja vaurioiden välttämiseksi <p>Ellei työkalua voi purkaa: ■ Ota yhteys Hilti-huoltoon</p>
Panoskampa irtoaa ohjainurista 	<ul style="list-style-type: none">■ Käyttönopeus liian suuri <p>VAARA Älä koskaan yritä irrottaa panosta kammasta tai työkalusta väkisin.</p>	<ul style="list-style-type: none">■ Keskeytä työkalun käyttö ja anna sen jäähtyä■ Poista panoskampa■ Anna työkalun jäähtyä■ Puhdista työkalu ja poista irrallinen panos <p>Jos työkalua ei voi purkaa: ■ Ota yhteys Hilti-huoltoon</p>

fi

Vika**Käyttömukavuus heikkenee:**

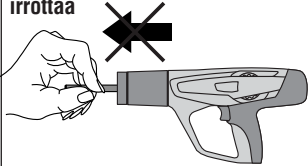
- tarvittava painamisvoima kasvaa
- tarvittava laukaisuvoima kasvaa
- tehonsäätöpyörää on vaikea säätää
- panoskampa on vaikea poistaa

Syy

- Hiilikerrostumia

Mahdollisia korjaustoimia

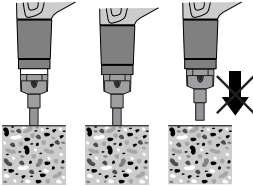
- Puhdista työkalu (katso kohdat 8.3-8.13)
- Varmista, että käytetään oikeankokoisia panoksia (ks. 1.2) ja että ne ovat moitteettomassa kunnossa.

Mäntä on jumiutunut kaasun/männänpalauttimeen eikä sitä voi irrottaa

- Mäntä on vaurioitunut
- Tyynyrenkaan osia kaasun/männänpalauttimeen sisällä
- Tyynyrenkas on vaurioitunut
- Hiilikerrostumia

- Poista panoskampa ja puhdista kone (ks. 8.3-8.14).
- Tarkasta mäntä ja tyynyrenkas; tarvittaessa vaihda (ks. 8.4).

Jos ongelma ei häviä:
■ Ota yhteys Hilti-huoltoon.

Kaasun/männänpalautin on jumiutunut

- Hiilikerrostumia

- Vedä kaasun/männänpalauttimen etuosa käsin irti työkalusta
- Varmista, että käytetään oikeankokoisia panoksia (ks. 1.2) ja että ne ovat moitteettomassa kunnossa.
- Puhdista työkalu (katso kohdat 8.3-8.13)
- Jos ongelma ei häviä:
■ Ota yhteys Hilti-huoltoon

Merkkausjäljen laatu vaihtelee

- Mäntä vioittunut
- Kuluneet merkit
- Merkkauksen osat kuluneet (iskupää, O-renkas)

- Tarkista mäntä, vaihda tarvittaessa.
- Merkkauksen puhdistus ja huolto (katso 8.14-8.15)
- Tarkista merkkien kunto, vaihda tarvittaessa.

10. Hävittäminen

Hilti-työkalut on valmistettu pääosin kierrätettävistä materiaaleista. Kierrätyksen edellytyksenä on materiaalin asianmukainen erottelu. Hilti (Suomi) Oy ottaa vanhat työkalut kierrätettäviksi. Lisätietoja saat Hilti-asiakaspalvelusta tai Hilti-myyntiedustajalta.

Jos haluat itse toimittaa työkalun kierrätykseen, toimi seuraavasti: Pura työkalu niin pitkälle kuin mahdollista ilman erikoistyökaluja.

Erottelee yksittäiset osat seuraavasti:

Rakenneosa	Päämateriaali	Kierrätys
Kantolaukku	Muovi	Muovin kierrätys
Kotelo	Muovi / synteettinen kumi	Muovin kierrätys
Ruuvit, pikkuosat	Teräs	Romumetalli
Käytetty panoskampa	Muovi/teräs	Paikallisten määräysten mukaisesti

11. Valmistajan myöntämä takuu

Hilti takaa, ettei toimitetussa tuotteessa ole materiaali- tai valmistusvikoja. Tämä takuu on voimassa edellyttäen, että tuotetta käytetään, käsitellään, hoidetaan ja puhdistetaan Hiltin käyttöohjeen mukaisesti oikein, ja että tuotteen tekninen kokonaisuus säilyy muuttumattomana, ts. että tuotteessa käytetään ainoastaan alkuperäisiä Hilti-kulutusaineita ja -lisävarusteita sekä -varaosia tai vastaavia laadultaan samanarvoisia kulutusaineita, lisävarusteita ja varaosia.

Tämä takuu kattaa viallisten osien veloituksetta korjauksen tai vaihdon tuotteen koko käyttöajan. Osat, joihin kohdistuu normaalia kulumista, eivät kuulu tämän takuun piiriin.

Mitään muita vaateita ei hyväksytä, paitsi silloin kun tällainen vastuun rajoitus on laillisesti tehoton. Hilti

ei vastaa suorista, epäsuorista, satunnais- tai seurausvahingoista, menetyksistä tai kustannuksista, jotka aiheutuvat tuotteen käytöstä tai soveltumattomuudesta käyttötarkoitukseen. Hilti ei myöskään takaa tuotteen myyntikelpoisuutta tai sopivuutta tiettyyn tarkoitukseen.

Korjausta tai vaihtoa varten tuote ja/tai kyseiset osat on viipymättä vian toteamisen jälkeen toimitettava lähimpään Hilti-huoltoon.

Tämä takuu kattaa kaikki takuuvaihto- tai korjauspalvelut Hiltin puolelta ja korvaa kaikki takuuta koskevat aikaisemmat tai samanaikaiset selvitykset ja kirjalliset tai suulliset sopimukset.

12. EU-vaatimustenmukaisuusvakuutus (originaali)

Malli:	Naulain
Tyypimerkintä:	DX 462 HM/CM
Suunnitteluvuosi:	2003

Vakuutamme, että tämä tuote täyttää seuraavien direktiivien ja normien vaatimukset: 2006/42/EY, 2011/65/EU.

**Hilti Corporation, Feldkircherstrasse 100,
FL-9494 Schaan**



Norbert Wohlwend
Head of Quality & Processes Management
BU Direct Fastening
08/2012

Tassilo Deinzer
Head BU Measuring Systems
BU Measuring Systems
08/2012

Tekninen dokumentaatio:

Hilti Entwicklungsgesellschaft mbH
Zulassung Elektrowerkzeuge
Hiltistrasse 6
86916 Kaufering
Deutschland

13. CIP-merkintä

EU- ja EFTA-maiden ulkopuolisia C.I.P.-jäsenvaltioita koskee:

Hilti DX 462 HM/CM on tyyppihyväksytty ja tarkastettu. Tästä todisteena koneessa on nelionmuotoinen hyväksyntämerkintä ja siinä hyväksyntänumero S 812. Näin Hilti vakuuttaa koneen vastaavan tyyppihyväksyntää.

Koneessa mahdollisesti ilmenevistä hyväksynnän vastaisista puutteista ja vioista, jotka käyttäjä havaitsee, on ilmoitettava hyväksyntäviranomaiselle (PTB, Braunschweig) (PTB) sekä pysyvän kansainvälisen komission C.I.P. (Ständige Internationale Kommission, Avenue de la Renaissance 30, B-1000 Brüssel, Belgia) toimistoon.

fi

14. Käyttäjän terveys ja turvallisuus

Melupäästötiedot

Panosnaulain

Tyyppi:	DX 462 HM/CM
Malli:	Vakio
Panos:	6.8/11 vihreä
Tehoasetus:	4
Käyttö:	Merkkaukset merkien avulla teräskappaleeseen (400×400×50 mm)

Ilmoitetut melupäästön mittausarvot konedirektiivin 2006/42/EY ja standardin E DIN EN 15895 mukaisesti

	DX 462 HM	DX462 CM
Melutehotaso:	$L_{WA, 1s}^1$ 110 dB(A)	108 dB(A)
Melupäästön äänenpainetaso työpisteessä:	$L_{pA, 1s}^2$ 108 dB(A)	107 dB(A)
Melupäästön huippuäänepainetaso:	$L_{pC, peak}^3$ 135 dB(C)	134 dB(C)

Käyttö- ja pystytysedellytykset:

Naulaimen pystytys ja käyttö standardin E DIN EN 15895-1 mukaan yrityksen Müller-BBM GmbH vähäheijastuksellisessa mittaushuoneessa. Mittaushuoneen olosuhteet vastaavat standardia DIN EN ISO 3745.

Tarkastusmenetelmä:

Standardien E DIN EN 15895, DIN EN ISO 3745 ja DIN EN ISO 11201 mukainen tilakaikumenetelmä vapaassa tilassa heijastavalta peruspinnalta.

HUOMAUTUS: Mitatut melupäästöarvot ja niihin liittyvä mittausepävarmuus edustavat ylärajaa odotettavissa olevan melupäästön arvojen mittauksissa.

Mittaolosuhteista poikkeavat työskentelyolosuhteet saattavat johtaa erilaisiin melupäästöarvoihin.

¹ ± 2 dB (A)

² ± 2 dB (A)

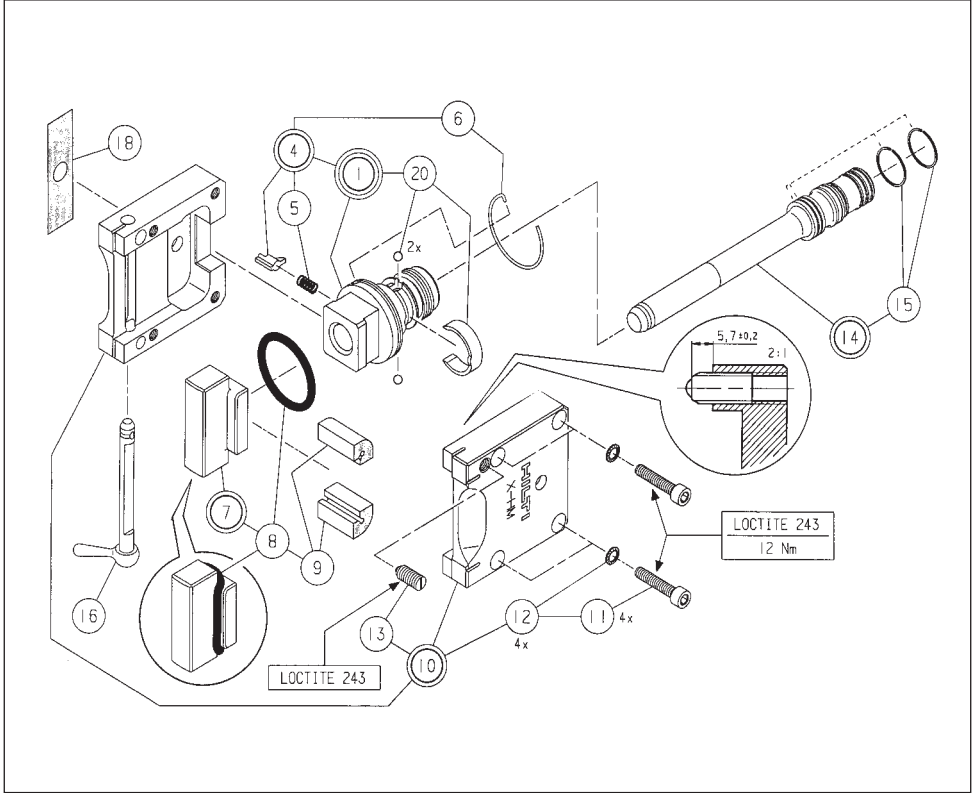
³ ± 2 dB (C)

Tärinä

Normin 2006/42/EU mukaisesti ilmoitettava tärinän kokonaisarvo ei ylitä arvoa 2,5 m/s².

Käyttäjän terveyteen ja turvallisuuteen liittyviä lisätietoja löydät Hiltin Internet-sivustolta osoitteesta www.hilti.com/hse

X-462 HM -merkkäuspää

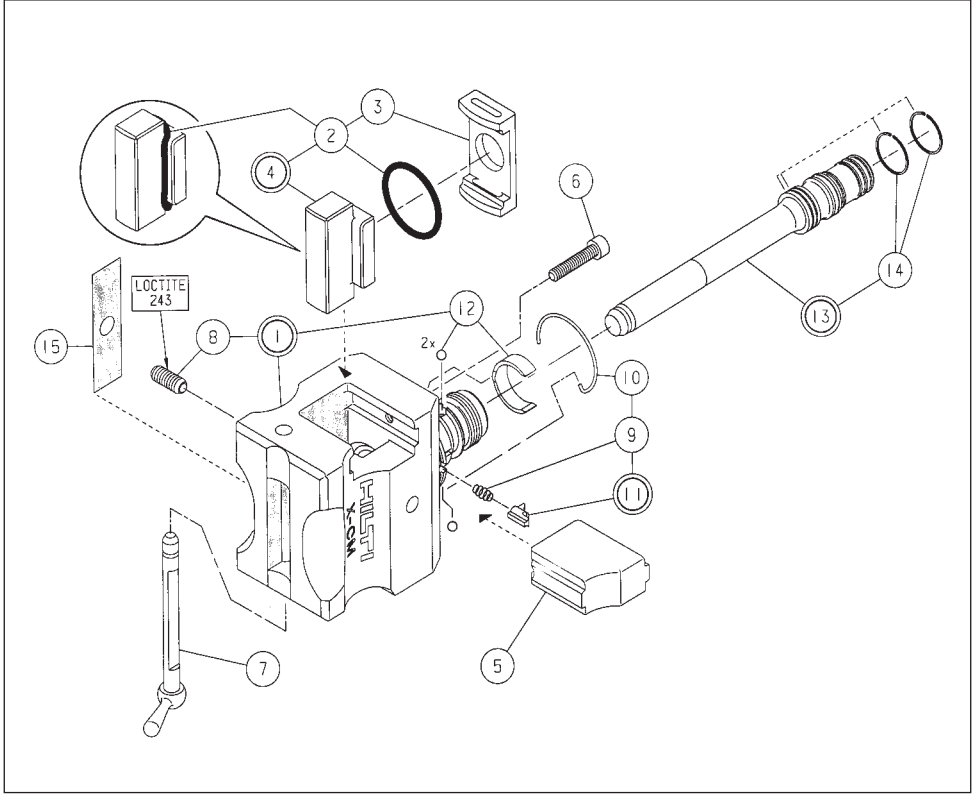


fi

	Määrä	Tilausmerkintä	Art.nro
①	1	Adapteri	267920
④	1	Lukitsin HM	268017
⑤	1	Jousi 0,4×5,4×10,9	4892
⑥	1	Rengas jousi	267979
⑦	1	Iskupala HM	268014
⑧	1	O-rengas 34×5	268003
⑨	2	Vaimennin HM	268000
⑩	1	Sulkukappale/kuori	268013
⑪	4	Ruuvi M6×30	72477
⑫	4	Aluslevy SCHNORR 6	70489
⑬	1	Paine pala M8	268002
⑭	1	Mäntä X-462PM	267900
⑮	2	Liuskamainen rengas AS 22,1	4667
⑯	1	Akseli HM	267998
⑰	1	Tyypikilpi	23579
⑳	1	Männän pidätin 5,556	268205

X-462 CM -merkkäuspää

fi



	Määrä	Tilausmerkintä	Art.nro
①	1	Merkkäuspää DXA-CM	268057
②	1	O-rengas 34×3	268164
③	1	Vaimennin CM	268158
④	1	Iskupala CM	268056
⑤	1	Sulkukappale	23586
⑥	1	Ruuvi M6×30	72477
⑦	1	Akseli CM	268054
⑧	1	Paine pala M8	268002
⑨	1	Jousi 0,4×5,4×10,9	4892
⑩	1	Rengas jousi	267979
⑪	1	Männän pidätin	268017
⑫	1	Männän pidätin	268205
⑬	1	Mäntä X-462PM	267900
⑭	2	Liuskamainen rengas AS 22,1	4667
⑮	1	Tyypikilpi	23579



Hilti Corporation

LI-9494 Schaan

Tel.: +423 / 234 21 11

Fax: +423 / 234 29 65

www.hilti.com

Hilti = registered trademark of Hilti Corp., Schaan

W 2815 | 0813 | 10-Pos. 3 | 1

Printed in Liechtenstein © 2013

Right of technical and programme changes reserved S. E. & O.

376371 / A6



376371