

HILTI

DX 36

Operating instructions

en

Mode d'emploi

fr

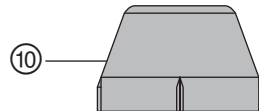
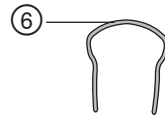
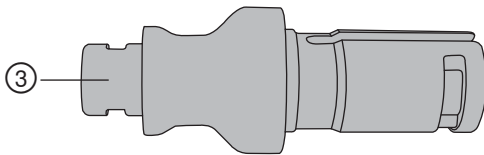
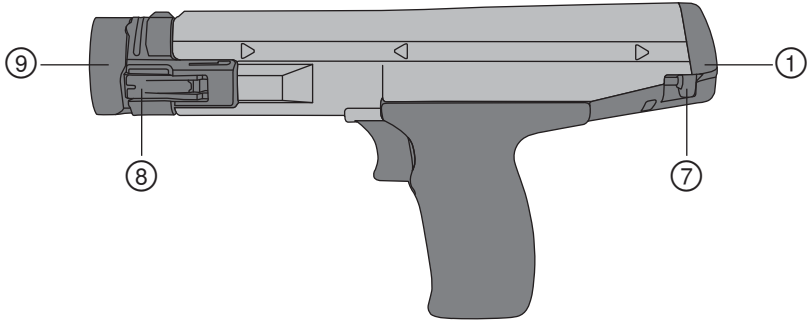
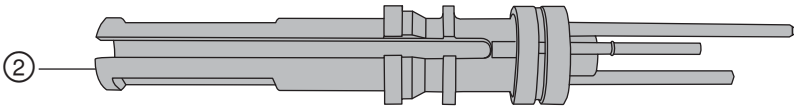
Manual de instrucciones

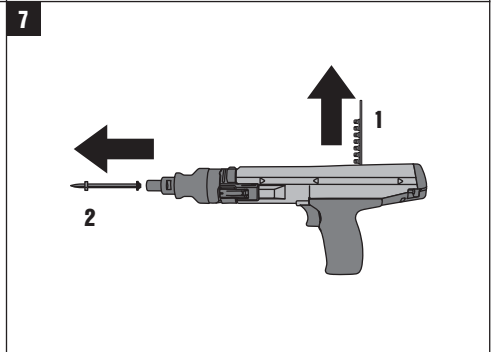
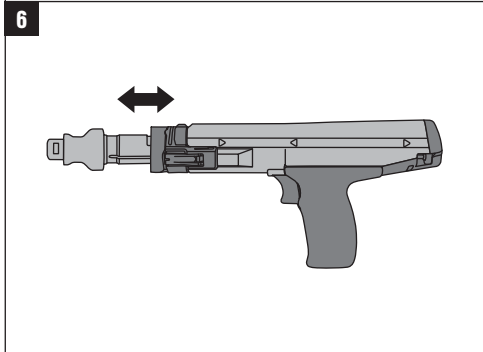
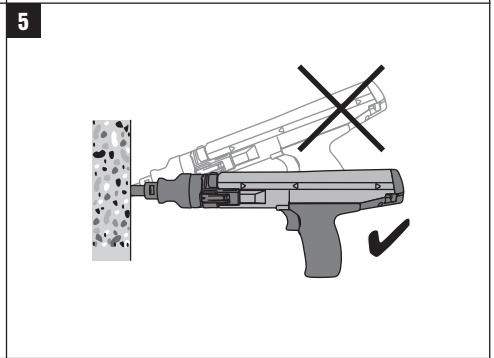
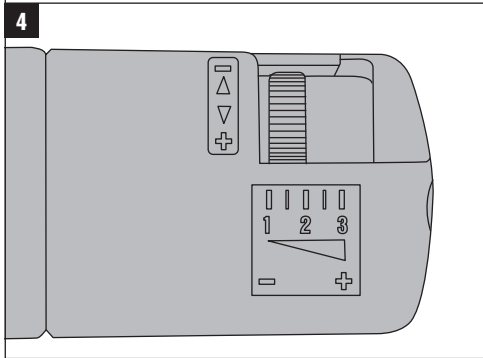
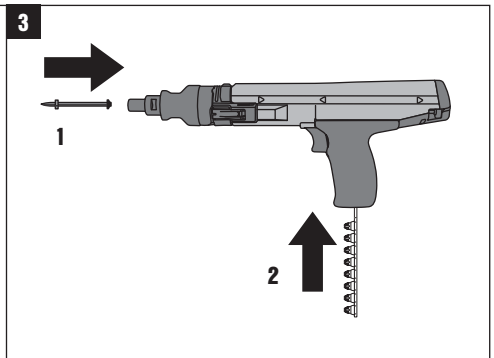
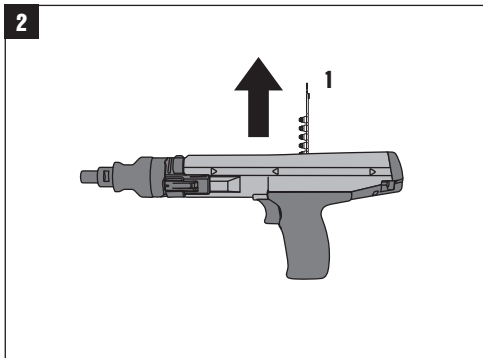
es

Manual de instruções

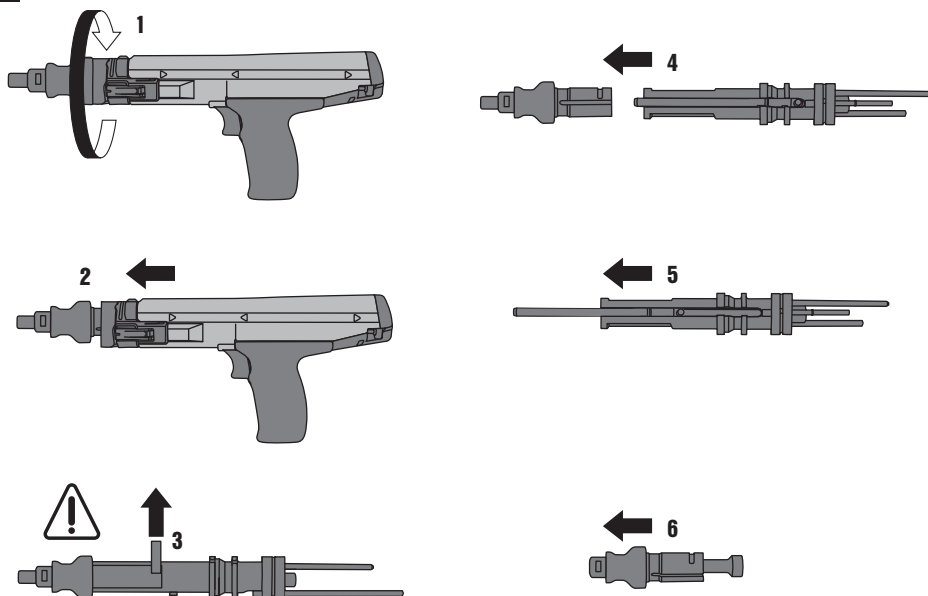
pt

1

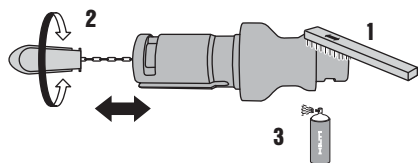




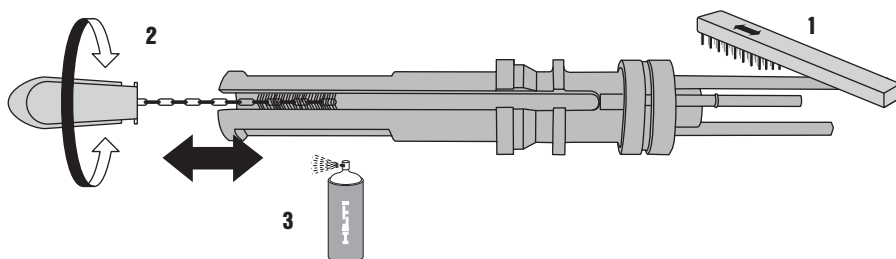
8



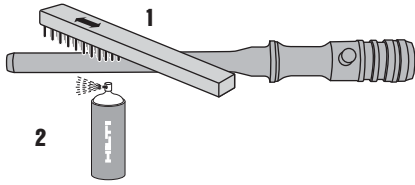
9



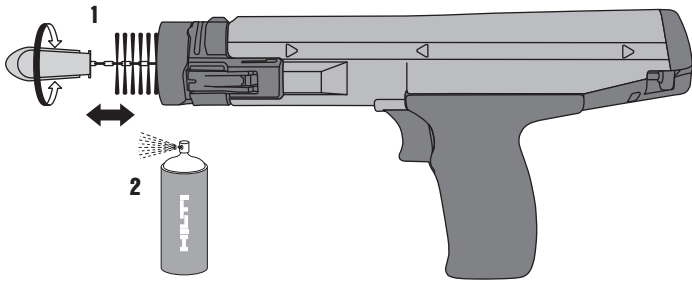
10



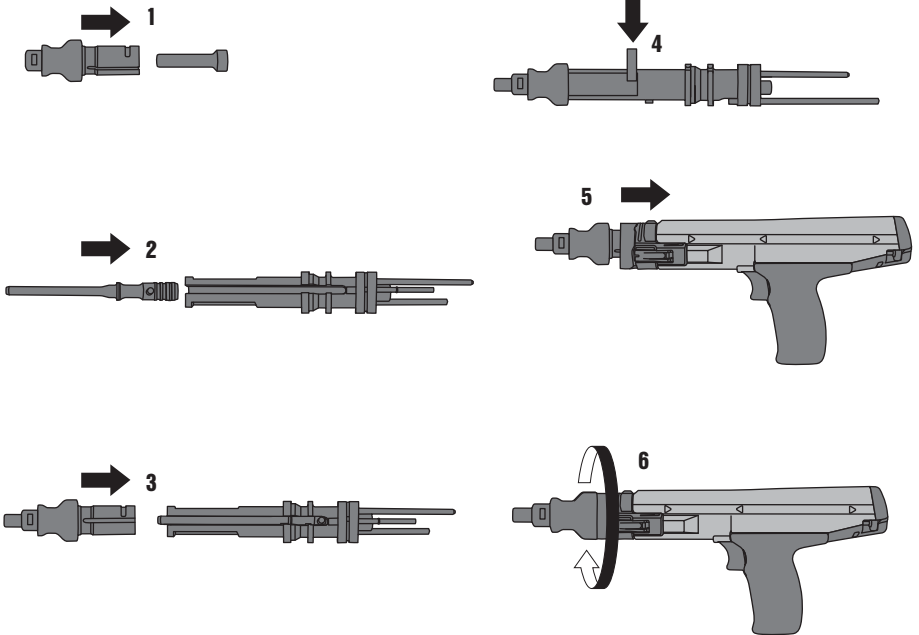
11



12



13



Herramienta fijadora de clavos DX 36

Lea detenidamente el manual de instrucciones antes de la puesta en servicio.

Conservar el manual de instrucciones siempre cerca de la herramienta.

En caso de traspaso a terceros, la herramienta siempre se debe entregar junto con el manual de instrucciones.

Índice	Página
1 Indicaciones de seguridad	34
2 Indicaciones generales	36
3 Descripción	37
4 Accesorios, material de consumo	39
5 Datos técnicos	39
6 Puesta en servicio	39
7 Prescripciones	40
8 Manejo	41
9 Cuidado y mantenimiento	42
10 Localización de averías	43
11 Reciclaje	48
12 Garantía del fabricante de las herramientas	48
13 Declaración de conformidad CE (original)	49
14 Confirmación de la prueba C.I.P.	49
15 Seguridad y salud del usuario	49

Los números hacen referencia a las ilustraciones que pueden encontrarse en las páginas desplegadas correspondientes. Manténgalas desplegadas mientras estudia el manual de instrucciones.

En este manual de instrucciones, la "herramienta" se refiere siempre a la herramienta fijadora de clavos DX 36.

Componentes de la herramienta y elementos de mando

- ① Carcasa
- ② Guía del pistón
- ③ Base
- ④ Guía clavos
- ⑤ Pistón
- ⑥ Abrazadera elástica
- ⑦ Regulador de potencia
- ⑧ Tope
- ⑨ Anillo giratorio
- ⑩ Base adicional (protección contra esquirlas, solo EE. UU.)

1 Indicaciones de seguridad

1.1 Observaciones básicas de seguridad

Además de las indicaciones técnicas de seguridad que aparecen en los distintos capítulos de este manual de instrucciones, también es imprescindible cumplir estrictamente las siguientes disposiciones.

1.1.1 Uso de cartuchos

Utilice exclusivamente cartuchos Hilti u otros cartuchos de calidad equiparable

Si se utilizan cartuchos de menor calidad en herramientas Hilti, pueden formarse sedimentos de pólvora no quemada y explotar repentinamente, con el consiguiente riesgo de lesiones graves para el usuario y personas situadas en el entorno de la herramienta. Los cartuchos deben cumplir una de los siguientes requisitos mínimos:

- a) Que el fabricante de los cartuchos acredite la comprobación de los mismos según la norma europea EN 16264 o
- b) que los cartuchos estén provistos de la marca de conformidad CE (a partir de julio de 2013 es obligatorio en la UE)

INDICACIÓN

Todos los cartuchos Hilti para fijadoras de clavos han sido comprobados según la norma EN 16264. La norma EN 16264 define una serie de verificaciones para la comprobación de un sistema de combinaciones específicas de cartuchos y herramientas. Estas comprobaciones debe llevarlas a cabo un organismo certificador. La denominación de la herramienta, el nombre del organismo certificador y el número de comprobación del sistema están consignados en el embalaje de los cartuchos.

Puede ver un ejemplo de embalaje en: www.hilti.com/dx-cartridges

1.1.2 Condiciones para el usuario

- a) **Esta herramienta ha sido diseñada para el usuario profesional.**
- b) **Por este motivo, las operaciones de manejo, mantenimiento y reparación correrán exclusivamente a cargo de personal autorizado y debidamente cualificado. Este personal debe estar especial-**

mente instruido en lo referente a los riesgos de uso.

1.1.3 Seguridad de personas

- a) **Permanezca atento, preste atención durante el trabajo y utilice la herramienta de montaje directo con prudencia. No utilice la herramienta eléctrica si está cansado, ni tampoco después de haber consumido alcohol, drogas o medicamentos. Interrumpa inmediatamente el trabajo si siente dolor o cualquier otra molestia. Un momento de descuido al utilizar la herramienta podría conllevar serias lesiones.**
- b) **Evite adoptar posturas forzadas. Procure que la postura sea estable y manténgase siempre en equilibrio.**
- c) **Utilice calzado antideslizante.**
- d) **No dirija la herramienta hacia Ud. u otras personas.**
- e) **No presione la herramienta contra su mano u otra parte del cuerpo (u otra persona).**
- f) **Mientras esté trabajando, mantenga alejadas del radio de acción de la herramienta a otras personas, especialmente a los niños.**
- g) **Mantenga siempre los brazos ligeramente doblados (nunca estirados) al accionar la herramienta.**
- h) **Observe las indicaciones sobre funcionamiento, cuidado y mantenimiento que se describen en el manual de instrucciones.**

1.1.4 Manipulación y utilización segura de las herramientas de montaje directo

- a) **Utilice la herramienta adecuada. No utilice la herramienta para fines no previstos, sino únicamente de forma reglamentaria y en perfecto estado.**
- b) **Vigile la herramienta cargada en todo momento.**
- c) **Proteja los cartuchos y herramientas que no estén en uso de la humedad y del calor excesivo.**
- d) **Transporte y almacene la herramienta dentro de un maletín a fin de evitar una puesta en servicio no autorizada.**
- e) **Descargue siempre la herramienta antes de efectuar trabajos de limpieza, reparación o mantenimiento, antes de interrumpir el trabajo y antes de guardarla (cartucho y elemento de fijación).**
- f) **Las herramientas que no se utilicen deben guardarse descargadas fuera del alcance de los niños, en un sitio seco, alto y cerrado.**
- g) **Compruebe que la herramienta y los accesorios no presentan daños. Antes de continuar utilizando la herramienta, compruebe con detenimiento los dispositivos de seguridad y las piezas ligeramente desgastadas para asegurarse de que funcionan correctamente y según las prescripciones correspondientes. Compruebe que los componentes móviles funcionen correctamente y no estén atascados, y que las piezas no estén dañadas. Para garantizar un correcto funcionamiento de la herramienta, las piezas deben estar correctamente montadas y cumplir todas las**

condiciones necesarias. Los dispositivos de seguridad y las piezas dañadas deben repararse o sustituirse de forma pertinente en el servicio técnico de Hilti, si no se especifica lo contrario en el manual de instrucciones.

- h) **Accione el gatillo sólo cuando la herramienta se encuentre en posición totalmente perpendicular a la superficie de trabajo.**
- i) **Al realizar una fijación mantenga siempre la herramienta sujeta en ángulo recto respecto a la superficie de trabajo. De esta forma, se evita la desviación del elemento de fijación respecto a la superficie de trabajo.**
- j) **No coloque en ningún caso un elemento de fijación mediante una segunda fijación, podría romperse o atascarse.**
- k) **No introduzca elementos de fijación en orificios existentes, salvo que esté recomendado por Hilti (por ejemplo DX-Kwik).**
- l) **Tenga siempre en cuenta las directrices de aplicación.**
- m) **Utilice la protección contra esquirlas siempre que sea posible.**
- n) **No tire el guía clavos hacia atrás con la mano, la herramienta podría entrar en funcionamiento. La herramienta puede ponerse en funcionamiento incluso sobre partes del cuerpo.**

1.1.5 Lugar de trabajo



- a) **Procure que haya una buena iluminación en la zona de trabajo.**
- b) **Utilice la herramienta únicamente en zonas de trabajo bien ventiladas.**
- c) **No coloque elementos de fijación en una superficie de trabajo inapropiada. Material demasiado duro, p. ej., acero soldado o acero fundido. Material demasiado blando, p. ej., madera o yeso encartonado. Material demasiado quebradizo, p. ej., cristal o azulejos. La aplicación en estos materiales puede provocar la rotura del elemento de fijación, desprendimientos de material o una inserción incorrecta.**
- d) **No inserte clavos en superficies de vidrio, mármol, plástico, bronce, latón, cobre, roca, material aislante, ladrillo hueco, ladrillo cerámico, chapa fina (< 4 mm), hierro fundido u hormigón poroso.**
- e) **Antes de colocar los elementos de fijación, asegúrese de que nadie se encuentra detrás o debajo del lugar de trabajo.**
- f) **Mantenga la zona de trabajo ordenada. Mantenga el entorno de trabajo despejado de objetos que puedan ocasionarle lesiones. El desorden en la zona de trabajo puede causar accidentes.**
- g) **Mantenga las empuñaduras secas, limpias y sin residuos de aceite o grasa.**

- h) **No utilice la herramienta en aquellos casos donde exista peligro de incendio o explosión, a menos que esté especialmente homologada para ello.**

1.1.6 Medidas de seguridad mecánicas



- a) **Seleccione la combinación correcta de guía clavos, pistón y elemento de fijación.** El uso de combinaciones incorrectas puede provocar lesiones corporales, daños en la herramienta y/o reducir la calidad de las fijaciones.
- b) **Utilice exclusivamente elementos de fijación homologados para la herramienta.**
- c) **No manipule ni realice modificaciones en la herramienta, especialmente en los pistones.**

1.1.7 Medidas de seguridad térmicas

- a) **No sobrepase la frecuencia de fijación máxima (número de fijaciones por hora).**
- b) **En caso de producirse un sobrecalentamiento, deje que la herramienta se enfríe.**
- c) **No desmonte la herramienta cuando esté caliente. Deje enfriar la herramienta.**

- d) **Si la tira de cartuchos de plástico empieza a fundirse, deje enfriar la herramienta.**

1.1.8 Peligro de explosión



- a) **Utilice exclusivamente cartuchos homologados para la herramienta.**
- b) **Extraiga la tira de cartuchos de la herramienta con cuidado.**
- c) **No intente sacar los cartuchos a la fuerza de la tira del cargador o de la herramienta.**
- d) **Proteja los cartuchos que no estén en uso de la humedad y del calor excesivo y almacénelos en un lugar cerrado.**

1.1.9 Equipo de seguridad personal



Durante el uso y la reparación de averías de la herramienta, tanto el usuario como las personas que se encuentren a su alrededor deben llevar gafas protectoras, casco de protección y protección para los oídos.

2 Indicaciones generales

2.1 Señales de peligro y su significado

PELIGRO

Término utilizado para un peligro inminente que puede ocasionar lesiones graves o incluso la muerte.

ADVERTENCIA

Término utilizado para una posible situación peligrosa que puede ocasionar lesiones graves o la muerte.

PRECAUCIÓN

Término utilizado para una posible situación peligrosa que puede ocasionar lesiones o daños materiales leves.

INDICACIÓN

Término utilizado para indicaciones de uso y demás información de interés.

2.2 Explicación de los pictogramas y otras indicaciones

Símbolos de advertencia



Advertencia de peligro en general



Advertencia acerca de materiales explosivos



Advertencia ante superficie caliente

Señales prescriptivas



Uso de gafas protectoras



Utilizar casco de protección



Utilizar protección para los oídos

Símbolos



Leer el manual de instrucciones antes del uso

Ubicación de los datos identificativos de la herramienta.

La denominación del modelo y la identificación de serie se indican en la placa de identificación de su herramienta. Anote estos datos en su manual de instrucciones y menciónelos siempre que realice alguna consulta a nuestros representantes o al departamento de servicio técnico.

Modelo:

Generación: 01

N.º de serie:

es

3 Descripción

3.1 Uso conforme a las prescripciones

La herramienta está diseñada para los usuarios profesionales, para la inserción de clavos, pernos y elementos compuestos sobre hormigón, acero y piedra arenisca calcárea.

La herramienta solo está indicada para una utilización manual.

No está permitido efectuar manipulaciones o modificaciones en la herramienta.

La herramienta no debe emplearse en una atmósfera explosiva o inflamable, a menos que esté homologada para ello. A fin de evitar el riesgo de lesiones, utilice sólo clavos, cartuchos, accesorios y piezas de repuesto originales de Hilti o de calidad similar.

Siga las indicaciones relativas al manejo, cuidado y mantenimiento que se describen en el manual de instrucciones.

La herramienta y sus dispositivos auxiliares pueden conllevar riesgos para el usuario en caso de manejarse de forma inadecuada por personal no cualificado o utilizarse para usos diferentes a los que están destinados.

Las operaciones de manejo, mantenimiento y reparación correrán a cargo exclusivamente de personal debidamente cualificado. Este personal debe estar especialmente instruido en lo referente a los riesgos de uso.

Como ocurre con todas las fijadoras de clavos accionadas con polvo, la herramienta, los cartuchos y los elementos de fijación forman una unidad técnica. Eso significa que con este sistema solo es posible garantizar una fijación perfecta si se utilizan los elementos de fijación y cartuchos de Hilti diseñados específicamente para esta herramienta o productos de calidad equivalente. Las recomendaciones de utilización y fijación son válidas exclusivamente si se cumplen estas condiciones.

La herramienta ofrece protección quintuple. Para la seguridad del usuario y de su entorno de trabajo.

3.2 Principio del pistón

La energía de la carga propulsora se transmite a un pistón cuya masa acelerada impulsa el elemento de fijación hacia la superficie de trabajo. Dado que se basa en el principio del pistón, la herramienta puede clasificarse como una "Low Velocity Tool" (herramienta de baja velocidad). Puesto que aproximadamente un 95% de la energía cinética permanece en el pistón, el elemento de fijación penetra de forma controlada en la superficie de trabajo con una velocidad sustancialmente reducida inferior a 100 m/s. El proceso de fijación finaliza con la detención del pistón en la herramienta. De esta forma, si la fijación se realiza de modo correcto, es prácticamente imposible que se produzcan inserciones peligrosas.

3.3 Protección en caso de caída

La unión entre el mecanismo de encendido y el recorrido de presión permite la incorporación de una protección en caso de caída. La herramienta no disparará en caso de choque contra una superficie dura, independientemente del ángulo en el que haya recibido el golpe.

3.4 Protección del gatillo

La protección del gatillo garantiza que el proceso de fijación no se active con un único accionamiento del gatillo. El proceso de fijación solo se activará cuando además se presione la herramienta sobre una superficie firme.

3.5 Protección mediante presión

La protección mediante presión requiere una fuerza de apriete mínima de 50 N, de modo que el proceso de fijación solo podrá realizarse si la herramienta está completamente presionada.

3.6 Seguro de disparo

La herramienta dispone además de un seguro de disparo. Esto significa que no se producirá el disparo si se acciona el gatillo y a continuación se presiona la herramienta. Es decir, solamente podrá dispararse si la herramienta se ha presionado antes correctamente y entonces se acciona el gatillo.

ES

3.7 Aplicaciones y programa de elementos de fijación

Programa de elementos

Denominación de pedido	Aplicación
X-U	Clavo de alta resistencia con amplias aplicaciones para fijaciones en hormigón de alta resistencia y acero.
X-C	Clavo estándar para fijaciones en hormigón.
X-S	Clavo estándar para fijaciones eficaces en acero.
X-CT	Clavo para encofrado fácilmente extraíble para fijaciones temporales en hormigón.
X-CR	Clavo inoxidable para fijaciones en entornos húmedos o corrosivos.
X-CP / X-CF	Fijador especial para construcciones de madera sobre hormigón.
X-FS	Elemento de fijación para el posicionamiento de encofrados.
X-SW	Elemento de arandela flexible para la fijación de láminas y material aislante fino sobre acero y hormigón.
X-HS / X-HS-W	Sistema de suspensión con racor roscado.
X-CC	Clip de fijación para colgar elementos con cable.
X-(D)FB / X-EMTC	Bridas de fijación de metal para la fijación de tubos para conexiones eléctricas y tubos sanitarios, tubos para instalaciones de agua y de calefacción (frío y calor).
X-EKB	Abrazadera de cable para el tendido a poca profundidad de cables eléctricos en techos y paredes.
X-ECH	Portacables para haces de cables eléctricos en techos y paredes.
X-ET	Elemento de canal para cables eléctricos para la fijación de canales de plástico (PVC) para cables eléctricos.
X-(E)M/W/6/8 ... P8	Pernos roscados para fijaciones temporales en hormigón y acero.
X-DNH / DKH X-M6/8H	Sistema de fijación permitido (ETA) "DX-Kwik" para hormigón, con pretaladrado.

Cartuchos

Denominación de pedido	Color	Potencia
6.8/11 M verde	verde	baja
6.8/11 M amarillo	amarillo	media
6.8/11 M rojo	rojo	alta

4 Accesorios, material de consumo

INDICACIÓN

Para más información sobre equipamientos y elementos de fijación, póngase en contacto con la sucursal regional de Hilti.

Accesorios de seguridad y equipo de limpieza

Denominación
Equipo de limpieza
Spray Hilti
Paquete de piezas de repuesto: abrazadera elástica
Manual de instrucciones
Base adicional (protección contra esquirlas, solo EE. UU.)

Accesorios estándar

Denominación	Número de artículo
Guía clavos 36/F3	3737
Base 36/S13	3738
Pistón 36/DNI	409313
Abrazadera elástica	3739

5 Datos técnicos

Reservado el derecho a introducir modificaciones técnicas.

Herramienta	DX 36
Peso	2,4 kg (5,29 lb)
Dimensiones (L x An x Al)	370 mm (14,57") × 52 mm (2,05") × 151 mm (5,94")
Longitud máxima de los elementos	62 mm (2,44")
Cartuchos	6,8/11 M (calibre 27, corto) verde, amarillo, rojo
Regulación de potencia	3 niveles de potencia de cartucho, rueda reguladora
Recorrido de presión	14 mm (0,55")
Fuerza de apriete	140 N
Temperatura de uso / t emperatura ambiente	-15... +50 °C (+5... +122 °F)
Frecuencia de fijación máxima recomendada	600/h

6 Puesta en servicio



INDICACIÓN

Antes de la puesta en servicio, lea el manual de instrucciones.

6.1 Comprobación de la herramienta 2

ADVERTENCIA

No use la herramienta si alguna de las piezas está dañada o si alguno de los elementos de manejo no funciona correctamente. Encargue la reparación de la herramienta al servicio técnico oficial de Hilti.

Asegúrese de que la herramienta no contiene ninguna tira de cartuchos. Si todavía quedara alguna tira de cartuchos en la herramienta, tire de ella con la mano por arriba para sacarla.

Compruebe que ninguna de las partes exteriores de la herramienta esté dañada y que todos los elementos de manejo se encuentren en perfecto estado de funcionamiento.

Compruebe que el estado y el montaje del pistón y de la abrazadera elástica sean correctos.

7 Prescripciones

ES

7.1 Directrices para la fijación

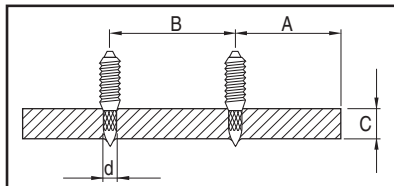
Tenga siempre en cuenta las directrices de aplicación.

INDICACIÓN

Para obtener información detallada, solicite las directrices técnicas o las prescripciones técnicas nacionales en caso necesario a la sucursal regional de Hilti.

7.1.1 Distancias mínimas

Distancias mínimas en la fijación sobre acero

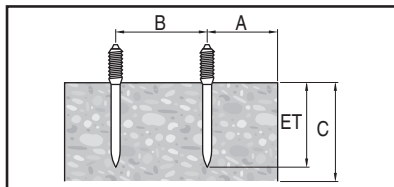


A distancia mín. del borde = 15 mm ($\frac{5}{8}$ ")

B distancia mínima entre ejes = 20 mm ($\frac{3}{4}$ ")

C grosor mínimo de la superficie de trabajo = 4 mm ($\frac{5}{32}$ ")

Distancias mínimas en la fijación sobre hormigón



A distancia mín. del borde = 70 mm ($2\frac{3}{4}$ ")

B distancia mínima entre ejes = 80 mm ($3\frac{1}{8}$ ")

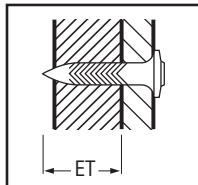
C grosor mínimo de la superficie de trabajo = 100 mm (4")

7.1.2 Profundidades de penetración

INDICACIÓN

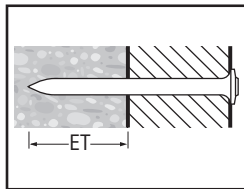
En el Hilti Fastening Technology Manual encontrará ejemplos e información específica.

Longitud de los clavos para acero



ET Profundidad de penetración: 12 ± 2 mm ($\frac{1}{2}$ " ± $\frac{1}{16}$ ")

Longitud de los clavos para hormigón



ET Profundidad de penetración: 22 mm (máx.
27 mm) (7/8" (máx. 1"))

es

8 Manejo



ADVERTENCIA

Durante el proceso de fijación puede desprenderse material o la tira del cargador puede salir disparada. **Por tanto, el usuario y las personas a su alrededor deben llevar gafas de protección y casco.** El material que sale disparado puede ocasionar lesiones en los ojos y en el cuerpo.

PRECAUCIÓN

La colocación de los elementos de fijación se genera mediante el encendido de una carga propulsora. **Por tanto, el usuario y las personas a su alrededor deben llevar protección para los oídos.** Un ruido demasiado potente puede dañar los oídos.

ADVERTENCIA

Al presionar la herramienta contra una parte del cuerpo (p. ej. contra la mano) puede entrar en funcionamiento de manera repentina. La herramienta puede ponerse en funcionamiento incluso sobre partes del cuerpo (riesgo de lesiones por clavos y pistones). **Por tanto, no debe ejercerse presión con la herramienta contra ninguna parte del cuerpo.**

ADVERTENCIA

No coloque nunca un elemento de fijación mediante una segunda aplicación, podría romperse o atascarse.

ADVERTENCIA

No introduzca elementos de fijación en orificios existentes, salvo que esté recomendado por Hilti (por ejemplo DX-Kwik).

PRECAUCIÓN

No sobrepase la frecuencia de fijación máxima (número de fijaciones por hora).

8.1 Comportamiento en caso de disparo fallido de cartucho

En caso de activación fallida o de que un cartucho no se active, proceda siempre del siguiente modo:

Mantenga la herramienta presionada contra la superficie de trabajo durante 30 segundos.

Si el cartucho sigue sin activarse, retire la herramienta de la superficie de trabajo y procure no dirigirla contra usted u otras personas.

Desplace un cartucho de la tira hacia delante usando la empuñadura de repetición; utilice los demás cartuchos de la tira; retire la tira de cartuchos gastada y elimínela para evitar que pueda volverse a utilizar o usar de modo inapropiado.

8.2 Carga de la herramienta 3

1. Introduzca el clavo (primero la cabeza) en la herramienta desde delante hasta que la arandela del clavo quede sujeta en la herramienta.
2. Introduzca en la empuñadura la tira de cartuchos con el extremo estrecho por delante desde abajo, hasta que la tira de cartuchos esté completamente insertada en ella.
3. Si desea colocar cartuchos utilizados, extraiga con la mano la tira de cartuchos de la herramienta por arriba hasta que en el cargador haya un cartucho nuevo.

8.3 Ajuste de la potencia 4

1. Seleccione el nivel de potencia del cartucho y el ajuste de potencia de acuerdo con la aplicación.
2. Si no se dispone de valores empíricos, comience siempre con la potencia mínima: seleccione el color de cartucho más débil y gire la rueda reguladora de la potencia hasta la posición 1.
3. Coloque un clavo.
Si el clavo no penetra lo suficiente, aumente la potencia mediante la rueda reguladora. Si es necesario, utilice un cartucho más fuerte.

8.4 Fijación 5

PELIGRO

Observe siempre las indicaciones de seguridad del manual de instrucciones.

1. Presione la herramienta formando un ángulo recto respecto a la superficie de trabajo.
2. Efectúe la aplicación presionando el gatillo.

8.5 Accionamiento de la empuñadura de repetición 6

INDICACIÓN

Si observa dificultades para extraer o desplazar la pieza insertada, significa que la herramienta precisa una limpieza. Lleve a cabo un servicio de mantenimiento de la herramienta (véase el cap. 9.3).

1. Una vez concluido el proceso de fijación, sujete la pieza insertada con los dedos pulgar e índice.
2. Empuje la pieza insertada hacia delante en el eje vertical hasta alcanzar el tope.

3. Vuelva a desplazar la pieza insertada completamente hacia atrás.

Para ello es necesario volver a colocar el pistón en la posición de salida y transportar el cartucho.

La herramienta ya está preparada para el siguiente proceso de fijación.

8.6 Descarga de la herramienta 7

Asegúrese de que no haya ninguna tira de cartuchos o elemento de fijación en la herramienta.

Si hay alguna tira de cartuchos o elemento de fijación en la herramienta, extraiga con la mano la tira de cartuchos de la herramienta por arriba y retire el elemento de fijación del guía clavos.

9 Cuidado y mantenimiento



PRECAUCIÓN

En condiciones normales de servicio, este tipo de herramientas produce suciedad y provoca el desgaste de componentes relevantes para su funcionamiento. **Por tanto, la inspección y el mantenimiento periódicos resultan indispensables para garantizar un funcionamiento correcto y seguro de la herramienta. En caso de uso intensivo, le recomendamos que efectúe diariamente la limpieza de la herramienta y la comprobación del pistón, o al menos cada 3.000 fijaciones.**

ADVERTENCIA

La herramienta no debe contener ningún cartucho. Durante los trabajos de mantenimiento y reparaciones no debe haber ningún elemento de fijación en el guía clavos.

PRECAUCIÓN

La herramienta puede calentarse por el uso. Por consiguiente, puede quemarse las manos. **No desmonte la herramienta cuando esté caliente. Deje enfriar la herramienta.**

9.1 Cuidado de la herramienta

Limpie regularmente el exterior de la herramienta con un paño ligeramente humedecido.

ADVERTENCIA

No utilice para la limpieza pulverizadores o aparatos de chorro de vapor. Evite que se introduzcan cuerpos extraños en el interior de la herramienta.

9.2 Mantenimiento

Compruebe regularmente que ninguna de las partes exteriores de la herramienta esté dañada y que todos los elementos de manejo se encuentren en perfecto estado de funcionamiento. No use la herramienta si alguna de las piezas está dañada o si alguno de los elementos

de manejo no funciona correctamente. En caso necesario, encargue la reparación de la herramienta al servicio técnico de Hilti.

Utilice la herramienta sólo con los cartuchos y ajustes de potencia recomendados. La utilización de un tipo inadecuado de cartuchos o un ajuste excesivamente elevado de la energía de aplicación puede provocar un deterioro rápido de algunas partes de la herramienta.

PRECAUCIÓN

El polvo que se genera con las herramientas DX contiene sustancias nocivas para la salud. **No inhale polvo ni suciedad durante la limpieza. Mantenga el polvo y la suciedad alejados de los alimentos. Lávese las manos después de limpiar la herramienta. No utilice grasa para el mantenimiento / lubricación de los componentes de la herramienta. Podría provocar fallos en el funcionamiento de la herramienta. Utilice únicamente sprays de Hilti o productos de calidad similar.**

9.3 Servicio de mantenimiento de la herramienta

Lleve a cabo el servicio de mantenimiento de la herramienta cuando observe variaciones en la potencia, así como disparos fallidos de cartucho o cuando disminuya notablemente la comodidad de uso de la herramienta. Esto significa que: la presión de apriete necesaria y la resistencia del gatillo aumentan, se dificulta el ajuste de la regulación de potencia, se dificulta la extracción de la tira de cartuchos o la repetición no funciona correctamente.

9.3.1 Desmontaje de la herramienta 8

PRECAUCIÓN

Si se produce una introducción violenta por la fuerza, la abrazadera elástica puede acelerarse en exceso. **Protéjase usted y a los demás para evitar lesiones. Mantenga la pieza insertada con el dorso orientado hacia abajo.**

1. Deslice hacia fuera el tope girando el anillo unos 45 grados.

INDICACIÓN Si el anillo se atasca, puede empujarlo hacia fuera con la ayuda de un clavo.

- Desplace la pieza insertada fuera de la herramienta.
INDICACIÓN Si la pieza insertada se atasca, puede soltarla tirando de ella hacia afuera con fuerza.
- Retire la abrazadera elástica. Emplee para ello una herramienta apropiada (p.ej. un destornillador o un clavo).
- Extraiga la base con el guía clavos de la guía del pistón.
- Retire el pistón de su guía.
- Deslice el guía clavos hacia detrás y extráigalo de la base.
INDICACIÓN Si la herramienta está excesivamente sucia, empuje el guía clavos por delante con el pistón y extráigalo de la base.

9.3.2 Comprobación del estado de desgaste del pistón

INDICACIÓN

No utilice pistones desgastados ni realice modificaciones en los mismos.

Sustituya el pistón cuando:

- esté roto.
- esté muy desgastado (p. ej. rotura de 90° del segmento del pistón).
- falten los aros del pistón o estén agrietados.
- el pistón esté deformado (compruébelo haciéndolo rodar sobre una superficie lisa).

9.3.3 Comprobación del estado de desgaste del guía clavos

Sustituya el guía clavos cuando el tubo esté dañado (p. ej., retorcido, abocardado, con fisuras).

9.3.4 Comprobación del estado de desgaste de la abrazadera elástica

Sustituya la abrazadera elástica cuando esté muy desgastada o deformada.

9.3.5 Limpieza 9 10 11 12

Limpie la herramienta, al menos, una vez a la semana e inmediatamente después de haber fijado un gran número de clavos (aprox. tras 3.000 procesos de fijación).

Limpie las piezas individuales con los cepillos correspondientes:

- Limpie el guía clavos y la base tanto por la parte interior como por la exterior.
- Limpie los pistones y los aros del pistón hasta que puedan moverse con total libertad.
- Limpie la guía del pistón tanto por la parte interior como por la exterior.
- Limpie la parte interior de la carcasa.

9.3.6 Lubricación

Rocíe ligeramente las piezas limpias con el spray Hilti suministrado. Utilice únicamente sprays de Hilti o productos de calidad similar.

9.3.7 Montaje de la herramienta 13

INDICACIÓN

Tenga sumo cuidado con las piezas pequeñas. Podrían perderse con facilidad.

- Coloque el guía clavos en la base.
- Deslice el pistón en la guía del pistón hasta alcanzar el tope.
- Introduzca la base con el guía clavos en la guía del pistón.

INDICACIÓN Los pernos deben coincidir con los pistones y las ranuras deben coincidir con la base y la guía del pistón.

- Apriete la abrazadera elástica en la muesca.
- Introduzca la pieza insertada en la herramienta.

INDICACIÓN La ranura de la pieza insertada debe coincidir con el tope.

- Presione el tope hasta introducirlo en la abertura del anillo y gire el anillo hacia atrás unos 45 grados.

INDICACIÓN Cuando está girado, el tope puede extraerse e introducirse de nuevo.

9.3.8 Comprobación

Una vez realizadas las tareas de cuidado y mantenimiento, compruebe si están colocados todos los dispositivos de protección y si estos funcionan correctamente.

INDICACIÓN

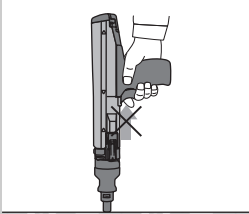
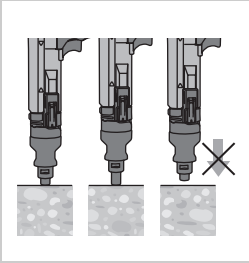
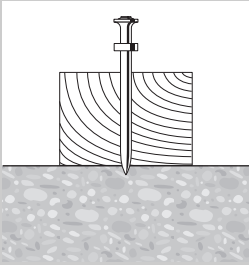
Puede comprobar la operatividad de la herramienta presionándola y accionando el gatillo sobre una superficie de trabajo sólida cuando la herramienta esté descargada, es decir, sin haber introducido el cartucho y el elemento de fijación. El clic que se escucha al apretar el gatillo indica que la herramienta está operativa.

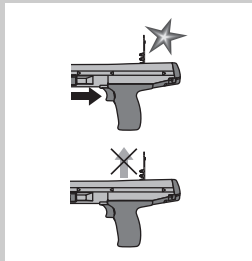
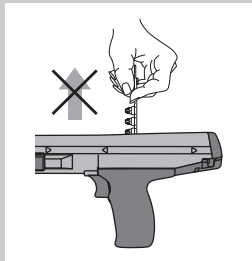
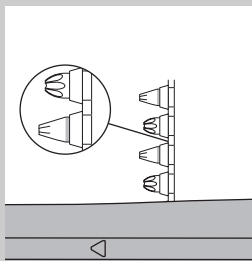
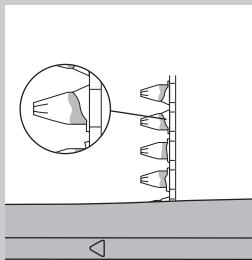
10 Localización de averías

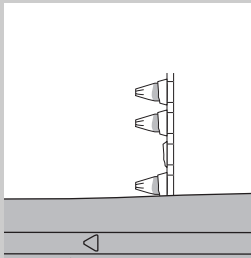
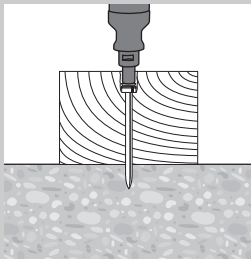
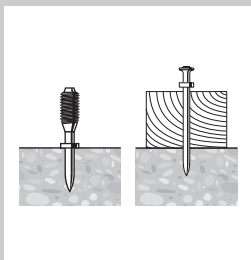
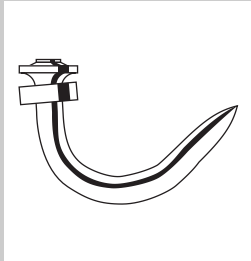
ADVERTENCIA

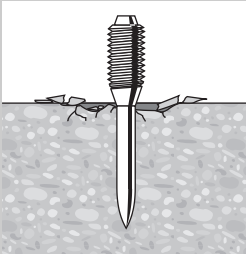
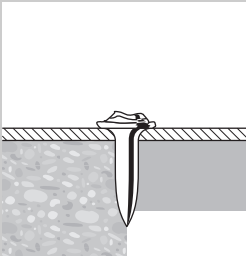
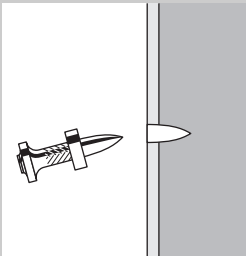
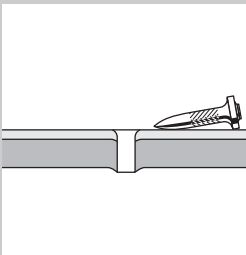
La herramienta debe estar descargada antes de realizar tareas de reparación.

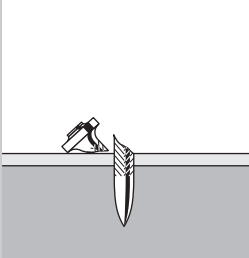
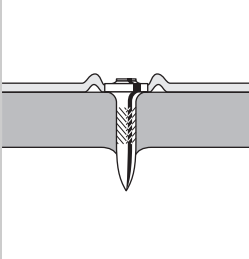
Fallo	Posible causa	Solución
Mayor potencia necesaria para la repetición.	Formación de residuos de combustión.	Lleve a cabo el servicio de mantenimiento de la herramienta (véase 9.3).
La presión de apriete necesaria aumenta.	Formación de residuos de combustión.	Lleve a cabo el servicio de mantenimiento de la herramienta (véase 9.3).

Fallo	Posible causa	Solución
La resistencia del gatillo aumenta.	Formación de residuos de combustión.	Lleve a cabo el servicio de mantenimiento de la herramienta (véase 9.3).
La regulación de potencia no puede ajustarse con facilidad.	Formación de residuos de combustión.	Lleve a cabo el servicio de mantenimiento de la herramienta (véase 9.3).
La tira de cartuchos no puede extraerse con facilidad.	Formación de residuos de combustión.	Lleve a cabo el servicio de mantenimiento de la herramienta (véase 9.3).
No se puede activar la herramienta.	La empuñadura de repetición no se activa. El cartucho se ha descargado.	Accione la empuñadura de repetición (véase 8.5). Retire los manguitos del cartucho vacíos y cargue los cartuchos nuevos.
	La herramienta no se ha presionado completamente.	Presione la herramienta completamente.
	La herramienta se atasca.	La herramienta está excesivamente sucia.
	El pistón está dañado.	Compruebe el pistón (véase 9.3.2) y, si fuera necesario, sustitúyalo.
	La herramienta está dañada.	Si el problema persiste: póngase en contacto con Hilti
<p>Ignición fallida: el elemento solo ha penetrado parcialmente en la superficie de trabajo.</p> 	Estado incorrecto del pistón.	Reitre la tira de cartuchos y vuelva a realizar una fijación con la herramienta Véase el capítulo: 8.5 Accionamiento de la empuñadura de repetición 6
	Los cartuchos están en malas condiciones.	Sustituya la tira de cartuchos (si fuera necesario, utilice un paquete nuevo/seco). Si el problema persiste: lleve a cabo el servicio de mantenimiento de la herramienta (véase 9.3).

Fallo	Posible causa	Solución
<p data-bbox="81 134 351 177">La tira de cartuchos no se desplaza.</p> 	<p data-bbox="374 134 656 154">La tira de cartuchos está dañada.</p> <hr/> <p data-bbox="374 229 673 272">La herramienta está excesivamente sucia.</p> <hr/> <p data-bbox="374 341 613 362">La herramienta está dañada.</p>	<p data-bbox="717 134 953 154">Cambie la tira de cartuchos.</p> <hr/> <p data-bbox="717 229 902 250">Limpie la herramienta.</p> <hr/> <p data-bbox="717 341 1020 384">Si el problema persiste: póngase en contacto con Hilti</p>
<p data-bbox="81 453 333 496">No se puede extraer la tira de cartuchos.</p> 	<p data-bbox="374 453 617 474">Herramienta sobrecalentada.</p>	<p data-bbox="717 453 1031 520">Deje que se enfríe la herramienta. A continuación extraiga con cuidado la tira de cartuchos de la herramienta.</p> <p data-bbox="717 525 852 545">ADVERTENCIA</p> <p data-bbox="717 550 1020 617">No intente sacar los cartuchos a la fuerza de la tira del cargador o de la herramienta.</p> <p data-bbox="717 622 1020 665">Si el problema persiste: póngase en contacto con Hilti</p>
<p data-bbox="81 772 288 793">El cartucho no se activa.</p> 	<p data-bbox="374 772 673 815">El cartucho está en malas condiciones.</p> <hr/> <p data-bbox="374 820 594 841">La herramienta está sucia.</p>	<p data-bbox="717 772 1009 815">Siga tirando de la tira de cartuchos hasta desplazar un cartucho.</p> <hr/> <p data-bbox="717 820 986 863">Servicio de mantenimiento de la herramienta</p> <p data-bbox="717 868 852 888">ADVERTENCIA</p> <p data-bbox="717 893 1009 960">Asegúrese de utilizar los cartuchos correctos y de que estos estén en perfecto estado.</p> <p data-bbox="717 965 986 1008">Véase el capítulo: 9.3 Servicio de mantenimiento de la herramienta</p> <p data-bbox="717 1013 997 1080">Si no consigue desarmar la herramienta: póngase en contacto con Hilti.</p>
<p data-bbox="81 1075 337 1096">La tira de cartuchos se derrite.</p> 	<p data-bbox="374 1075 680 1142">Durante la fijación, la herramienta se ha presionado durante demasiado tiempo.</p> <hr/> <p data-bbox="374 1171 692 1214">Frecuencia de fijación demasiado elevada.</p>	<p data-bbox="717 1075 1020 1142">Presione durante un período inferior de tiempo antes de activar la herramienta.</p> <p data-bbox="717 1147 983 1168">Retire las tiras de los cartuchos.</p> <hr/> <p data-bbox="717 1173 972 1193">Ajuste el trabajo de inmediato.</p> <p data-bbox="717 1198 1020 1241">Reitre la tira de cartuchos y deje enfriar la herramienta.</p> <p data-bbox="717 1246 852 1267">ADVERTENCIA</p> <p data-bbox="717 1272 1020 1339">No intente sacar los cartuchos a la fuerza de la tira del cargador o de la herramienta.</p> <p data-bbox="717 1343 1028 1386">Limpie la herramienta y retire los cartuchos vacíos.</p> <p data-bbox="717 1391 997 1450">Si no consigue desarmar la herramienta: póngase en contacto con Hilti.</p>

Fallo	Posible causa	Solución
<p>El cartucho se suelta de la tira de cartuchos.</p> 	<p>Frecuencia de fijación demasiado elevada.</p>	<p>Ajuste el trabajo de inmediato. Reitre la tira de cartuchos y deje enfriar la herramienta.</p> <p>ADVERTENCIA</p> <p>No intente sacar los cartuchos a la fuerza de la tira del cargador o de la herramienta.</p> <p>Limpie la herramienta y retire los cartuchos vacíos.</p> <p>Si no consigue desarmar la herramienta: póngase en contacto con Hilti.</p>
<p>El pistón está fijado en la superficie de trabajo / El elemento ha penetrado en exceso.</p> 	<p>Elemento demasiado corto.</p> <hr/> <p>Elemento sin arandela.</p> <hr/> <p>Potencia excesiva.</p>	<p>Utilice un elemento más largo.</p> <hr/> <p>Utilizar un elemento con arandela para aplicaciones en madera.</p> <hr/> <p>Disminuya la potencia (regulación de potencia). Utilice cartuchos más débiles.</p>
<p>El elemento no ha penetrado lo suficiente.</p> 	<p>Elemento demasiado largo.</p> <hr/> <p>Potencia insuficiente.</p>	<p>Utilice un elemento más corto.</p> <p>INDICACIÓN</p> <p>Tenga en cuenta los valores mínimos de profundidades de fijación. Solicite el «Manual de técnica de fijación» en su sucursal de Hilti.</p> <hr/> <p>Aumente la potencia (regulación de potencia). Utilice cartuchos más fuertes.</p>
<p>El clavo se deforma.</p> 	<p>Superficies duras (acero, hormigón).</p> <hr/> <p>Áridos duros y grandes en el hormigón.</p> <hr/> <p>Hierros de armadura ceñidos bajo una superficie de hormigón.</p>	<p>Aumente la potencia (regulación de potencia).</p> <hr/> <p>Utilice cartuchos más potentes. Utilice DX-Kwik (pretaladrado).</p> <hr/> <p>Utilice clavos más cortos. Utilice clavos con un límite de aplicación superior. Utilice DX-Kwik (pretaladrado). Realice la fijación en otro lugar.</p>

Fallo	Posible causa	Solución
<p>Desmenuzamiento del hormigón.</p> 	<p>Hormigón duro/viejo.</p> <hr/> <p>Áridos duros y grandes en el hormigón.</p>	<p>Utilice clavos más cortos.</p> <hr/> <p>Utilice cartuchos más potentes. Utilice DX-Kwik (pretaladrado).</p>
<p>La cabeza del clavo está dañada.</p> 	<p>Potencia excesiva.</p> <hr/> <p>Límite de aplicación sobrepasado (superficie de trabajo muy dura).</p> <hr/> <p>El pistón está dañado.</p>	<p>Disminuya la potencia (regulación de potencia). Utilice cartuchos más débiles.</p> <hr/> <p>Utilice clavos con un límite de aplicación superior.</p> <hr/> <p>Cambie el pistón.</p>
<p>El clavo no se inserta en la superficie de trabajo a una profundidad suficiente.</p> 	<p>Potencia insuficiente.</p> <hr/> <p>Límite de aplicación sobrepasado (superficie de trabajo muy dura).</p> <hr/> <p>Sistema inadecuado.</p>	<p>Aumente la potencia (regulación de potencia). Utilice cartuchos más fuertes.</p> <hr/> <p>Utilice clavos con un límite de aplicación superior.</p> <hr/> <p>Utilice un sistema más fuerte, como el DX 76 (PTR).</p>
<p>El clavo no se fija en la superficie de trabajo.</p> 	<p>Superficie de acero fina (< 4 mm).</p>	<p>Vuelva a ajustar la potencia o utilice otro cartucho. Utilice clavos para superficies de acero finas.</p>

Fallo	Posible causa	Solución
<p>Rotura del clavo.</p> 	<p>Potencia insuficiente.</p> <hr/> <p>Límite de aplicación sobrepasado (superficie de trabajo muy dura).</p>	<p>Aumente la potencia (regulación de potencia). Utilice cartuchos más fuertes.</p> <hr/> <p>Utilice clavos más cortos. Utilice clavos con un límite de aplicación superior.</p>
<p>La cabeza del clavo perfora el material fijado (chapa).</p> 	<p>Potencia excesiva.</p>	<p>Disminuya la potencia (regulación de potencia). Utilice cartuchos más débiles. Utilice clavos con Top Hat. Utilice clavos con arandelas.</p>

11 Reciclaje



Gran parte de las herramientas Hilti están fabricadas con materiales reutilizables. La condición para dicha reutilización es una separación de materiales adecuada. En muchos países, Hilti ya dispone de un servicio de recogida de la herramienta usada. Póngase en contacto con el servicio de atención al cliente de Hilti o con su asesor de ventas.

12 Garantía del fabricante de las herramientas

Hilti garantiza la herramienta suministrada contra todo fallo de material y de fabricación. Esta garantía se otorga a condición de que la herramienta sea utilizada, manejada, limpiada y revisada de conformidad con el manual de instrucciones de Hilti, y de que el sistema técnico sea salvaguardado, es decir, que se utilicen en la herramienta exclusivamente consumibles, accesorios y piezas de reemplazo originales de Hilti o otros productos de la misma calidad.

Esta garantía abarca la reparación gratuita o la sustitución sin cargo de las piezas defectuosas durante toda la vida útil de la herramienta. La garantía no cubre las piezas sometidas a un desgaste normal.

Quedan excluidas otras condiciones que no sean las expuestas, siempre que esta condición no sea contraria a las prescripciones nacionales vigentes. Hilti no acepta la responsabilidad especialmente en relación con deterioros, pérdidas o gastos directos, indirectos, accidentales o consecutivos, en relación con la utilización o a causa de la imposibilidad de utilización de la herramienta para cualquiera de sus finalidades. Quedan excluidas en particular todas las garantías tácitas relacionadas con la utilización y la idoneidad para una finalidad precisa.

Para toda reparación o reemplazo, les rogamos que envíen la herramienta o las piezas en cuestión a la dirección de su

organización de venta Hilti más cercana inmediatamente después de la constatación del defecto.

Estas son las únicas obligaciones de Hilti en materia de garantía, las cuales anulan toda declaración anterior o contemporánea, del mismo modo que todos los acuerdos orales o escritos en relación con las garantías.

13 Declaración de conformidad CE (original)

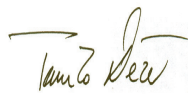
Denominación:	Herramienta fijadora de clavos
Denominación del modelo:	DX 36
Generación:	01
Año de fabricación:	1986

Garantizamos que este producto cumple las siguientes normas y directrices: 2006/42/CE, 2011/65/UE.

Hilti Corporation, Feldkircherstrasse 100,
FL-9494 Schaan



Norbert Wohlwend
Head of Quality & Processes Management
BU Direct Fastening
04/2013



Tassilo Deinzer
Head BU Measuring Systems
BU Measuring Systems
04/2013

Documentación técnica de:

Hilti Entwicklungsgesellschaft mbH
Zulassung Elektrowerkzeuge
Hiltistrasse 6
86916 Kaufering
Deutschland

es

14 Confirmación de la prueba C.I.P.

Para los Estados miembros de la C.I.P. no pertenecientes al espacio jurídico de la UE y la AELC, rige lo siguiente: La Hilti DX 36 dispone de homologación de tipo constructivo y de certificación de sistema. En consecuencia, la herramienta presenta el símbolo de homologación PTB, de forma cuadrada, con el número de homologación S 801.

De este modo, la empresa Hilti garantiza la conformidad de ambas herramientas con el modelo homologado. Los posibles fallos que se detecten durante la utilización de la herramienta deben comunicarse a la persona responsable de las autoridades de homologación (PTB), así como también a la oficina de la Comisión Internacional Permanente (C.I.P.).

15 Seguridad y salud del usuario

15.1 Información sobre el ruido

Fijadora de clavos accionada por cartucho

Tipo	DX 36
Modelo	Serie
Calibre	6.8/11 amarillo
Ajuste de potencia	3
Aplicación	Fijación de una chapa de madera de 20 mm sobre hormigón (C40) con X-U47 P8

Valores de medición declarados de las cifras características sónicas conforme a la directiva para máquinas 2006/42/CE en combinación con la norma E DIN EN 15895

Nivel de potencia acústica, L_{WA} , 1 s ¹	103 dB (A)
Nivel de intensidad acústica de emisión en el lugar de trabajo, L_{pA} , 1 s ²	100 dB (A)
Nivel máximo de intensidad acústica de emisión, L_{pC} , peak ³	133 dB (C)
1 ± 2 dB (A)	
2 ± 2 dB (A)	
3 ± 2 dB (C)	

es

Condiciones de funcionamiento y de montaje: Montaje y funcionamiento de la herramienta de fijación de clavos conforme a E DIN EN 15895-1 en la cámara para ensayos prácticamente exenta de reflejos de la empresa Müller-BBM GmbH. Las condiciones del entorno de la cámara para ensayos cumplen con lo estipulado en la norma DIN EN ISO 3745.

Proceso de comprobación: Conforme a E DIN EN 15895, DIN EN ISO 3745 y DIN EN ISO 11201, método de la superficie envolvente con campo acústico libre sobre una base reflectante.

OBSERVACIÓN: Las emisiones de ruido medidas y la incertidumbre correspondiente representan el límite superior de las cifras características sónicas que cabe esperar en las mediciones.

Los valores de emisión pueden variar en función de las condiciones de trabajo.

15.2 Vibración

El valor total de vibración que debe indicarse conforme a la norma 2006/42/CE no supera los 2,5 m/s².

Si precisa más información sobre salud y seguridad del usuario, consulte la página web de Hilti: www.hilti.com/hse.



Hilti Corporation

LI-9494 Schaan

Tel.: +423 / 234 21 11

Fax: +423 / 234 29 65

www.hilti.com

Hilti = registered trademark of Hilti Corp., Schaan

W 1698 | 0813 | 00-Pos. 2 | 1

Printed in China © 2013

Right of technical and programme changes reserved S. E. & O.

2051857 / A4



2051857