

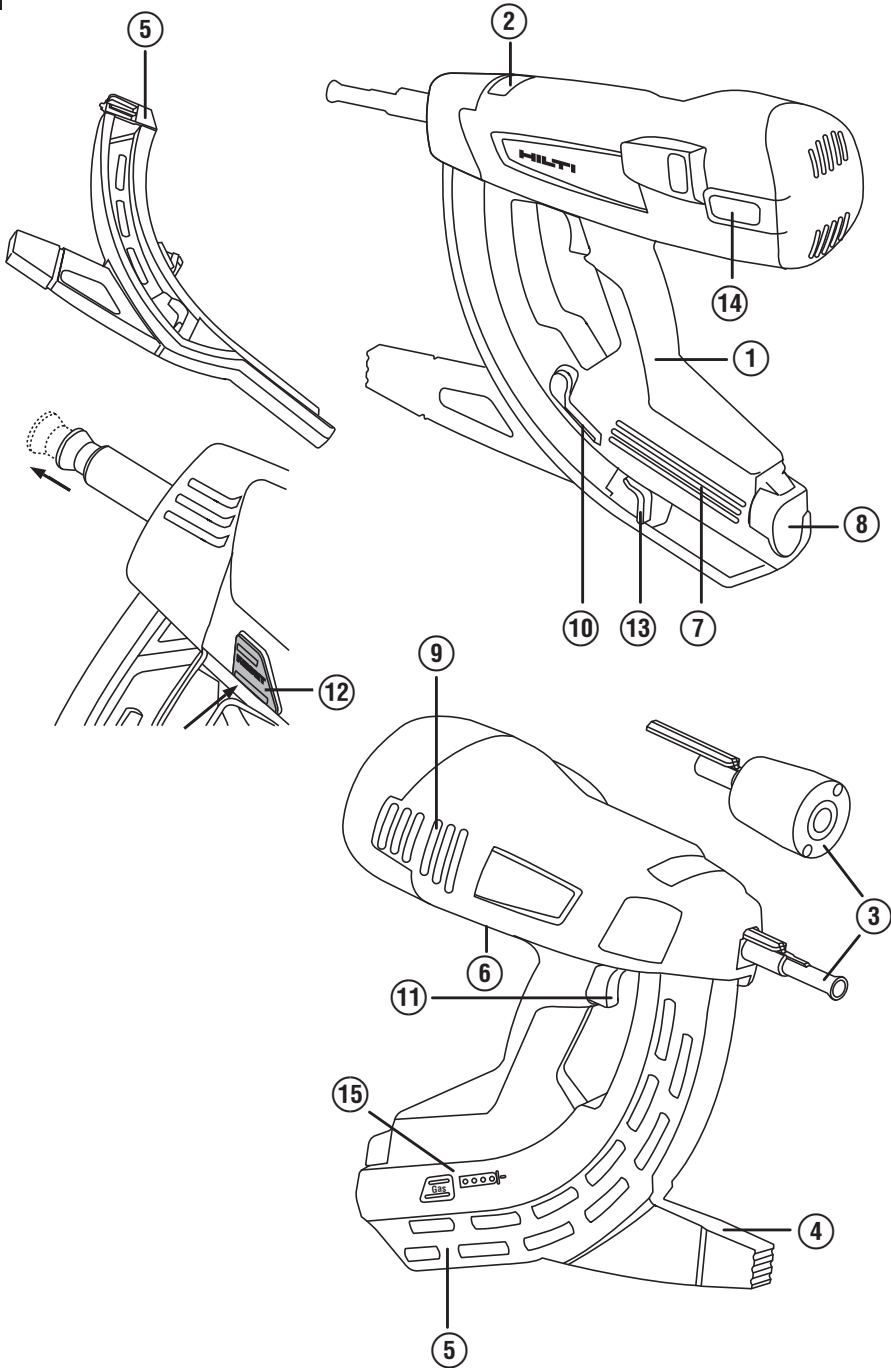
# HILTI

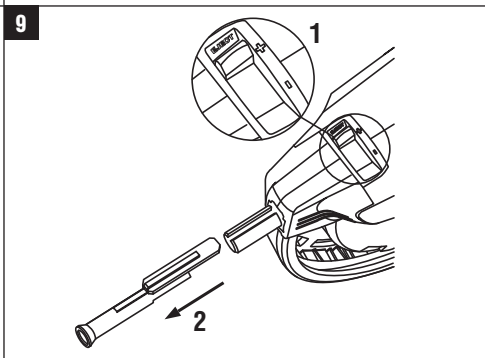
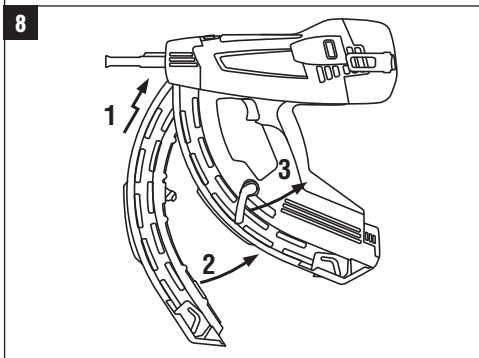
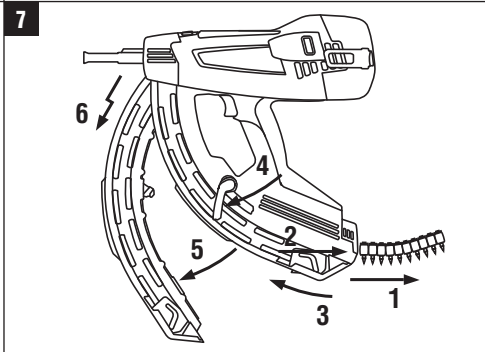
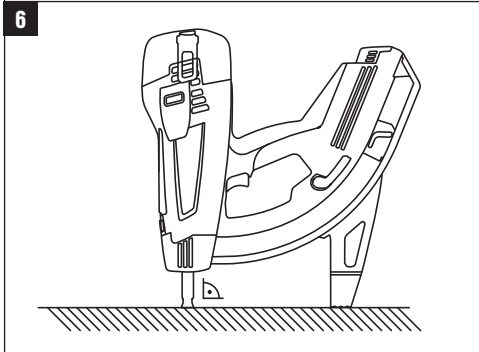
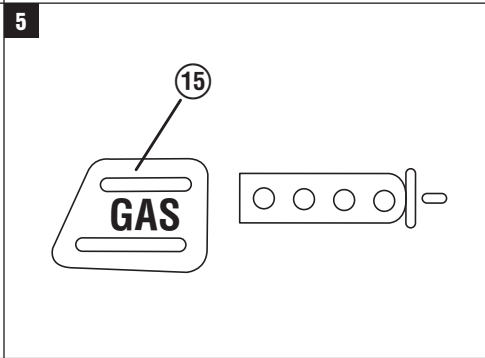
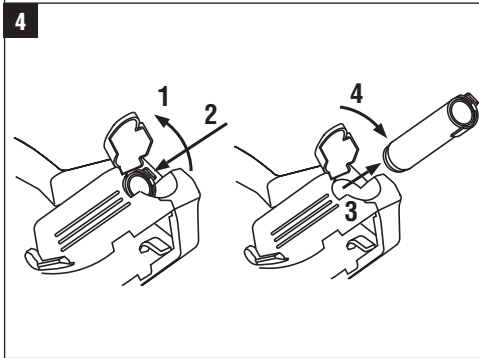
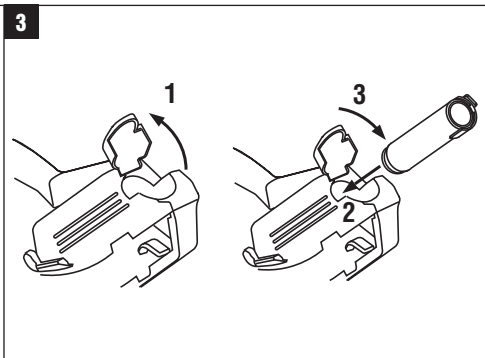
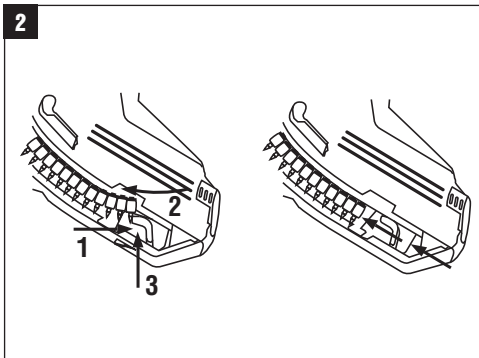
## GX 120

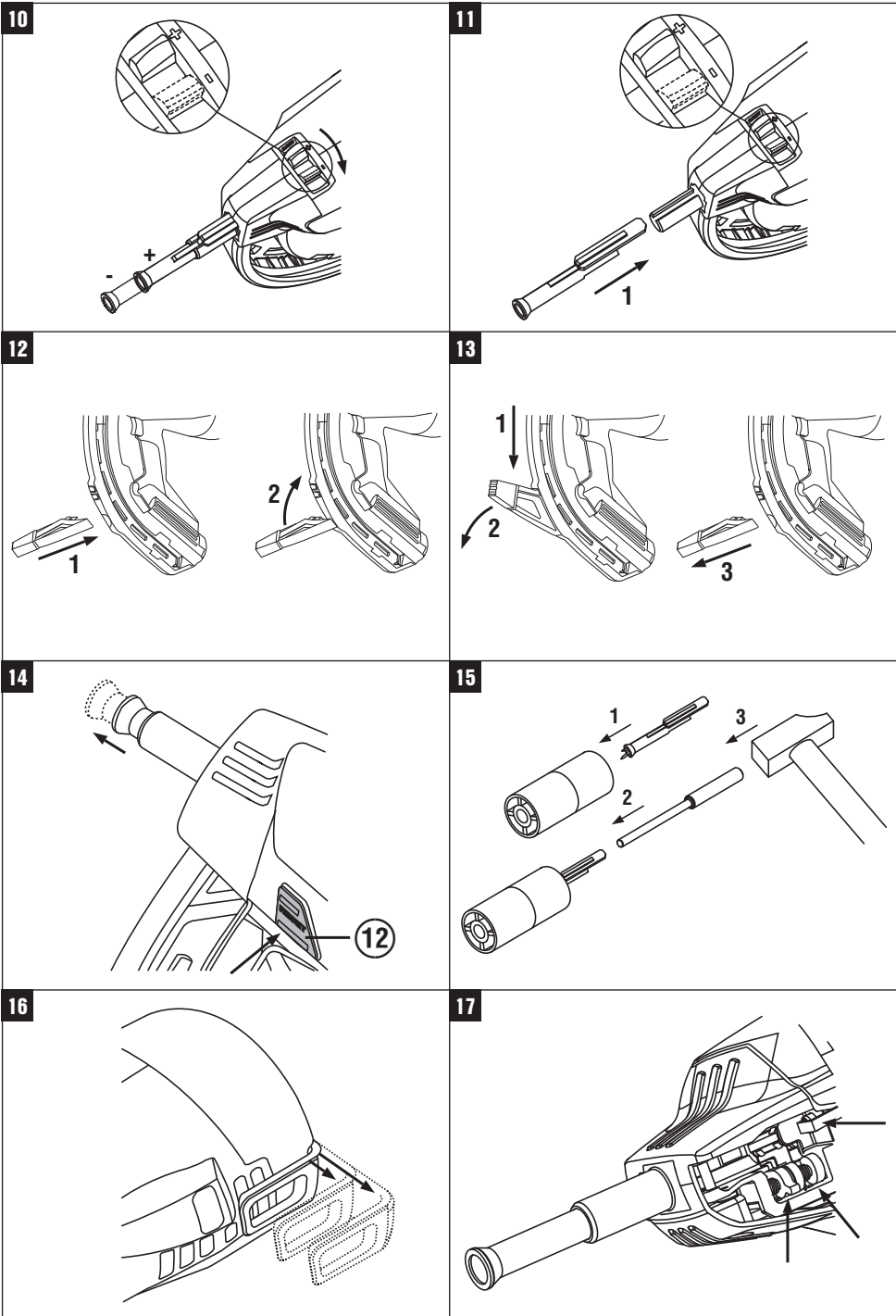
Bedienungsanleitung	de
Operating instructions	en
Mode d'emploi	fr
Manual de instrucciones	es
Istruzioni d'uso	it
Gebruiksaanwijzing	nl
Brugsanvisning	da
Bruksanvisning	no
Bruksanvisning	sv
Käyttöohje	fi
Manual de instruções	pt
Οδηγίες χρήσεως	el
Kullanma Talimatı	tr
Lietošanas pamācība	lv
Instrukcija	lt
Kasutusjuhend	et
사용설명서	ko
操作說明書	zh
دليل الاستعمال	ar



1







# Herramienta accionada por gas GX 120

**Lea detenidamente el manual de instrucciones antes de la puesta en servicio.**

**Conserve el manual de instrucciones siempre cerca de la herramienta.**

**En caso de traspaso a terceros, la herramienta siempre se debe entregar junto con el manual de instrucciones.**

Índice	Página
1 Indicaciones generales	41
2 Descripción	42
3 Accesorios, material de consumo	42
4 Datos técnicos	43
5 Indicaciones de seguridad	44
6 Puesta en servicio	46
7 Manejo	46
8 Cuidado y mantenimiento	49
9 Localización de averías	49
10 Reciclaje	53
11 Garantía del fabricante de las herramientas	53
12 Declaración de conformidad CE (original)	54
13 Seguridad y salud del usuario	54

Los números hacen referencia a las ilustraciones que pueden encontrarse en las páginas desplegadas correspondientes. Manténgalas desplegadas mientras estudia el manual de instrucciones.

En este manual de instrucciones, la «herramienta» se refiere siempre a la herramienta accionada por gas GX 120.

**Componentes de la herramienta, elementos de manejo y de indicación 1**

- ① Empuñadura
- ② Botón de detención e interruptor selector de potencia
- ③ Puntas de la herramienta
- ④ Pie de apoyo
- ⑤ Cargador (40 o 20 clavos)
- ⑥ Placa de identificación
- ⑦ Alojamiento de la carga de gas
- ⑧ Tapa del compartimento de la carga de gas
- ⑨ Rejillas de ventilación
- ⑩ Palanca de bloqueo
- ⑪ Gatillo
- ⑫ Botón de reinicio
- ⑬ Guía de clavos
- ⑭ Colgador de cinturón
- ⑮ Indicador del nivel de llenado

es

## 1 Indicaciones generales

### 1.1 Señales de peligro y su significado

#### PELIGRO

Término utilizado para un peligro inminente que puede ocasionar lesiones graves o incluso la muerte.

#### ADVERTENCIA

Término utilizado para una posible situación peligrosa que puede ocasionar lesiones graves o la muerte.

#### PRECAUCIÓN

Término utilizado para una posible situación peligrosa que puede ocasionar lesiones o daños materiales leves.

#### INDICACIÓN

Término utilizado para indicaciones de uso y demás información de interés.

### 1.2 Explicación de los pictogramas y otras indicaciones

#### Símbolos de advertencia



Advertencia de peligro en general



Advertencia de superficie caliente

#### Señales prescriptivas



Utilizar protección para los ojos



Utilizar casco de protección



Utilizar protección para los oídos



Utilizar guantes de protección

## Símbolos



Leer el manual de instrucciones antes del uso

ES

## Ubicación de los datos identificativos de la herramienta.

La denominación del modelo y la identificación de serie se indican en la placa de identificación de su herramienta. Anote estos datos en el manual de instrucciones e indíquelos siempre que tenga consultas para nuestros representantes o para el departamento del servicio técnico.

Modelo:

N.º de serie:

## 2 Descripción

### 2.1 Uso conforme a las prescripciones

La herramienta está diseñada para insertar elementos de fijación de fabricación especial en hormigón, acero y otras superficies de trabajo apropiados para el montaje directo (véase el manual de la técnica de fijación).

La herramienta está diseñada para aplicaciones profesionales en construcciones en seco y en los sectores principales de la construcción y anejos a ella, para la colocación de elementos de fijación en hormigón, acero, piedra arenisca calcárea, mampostería de hormigón y muros de ladrillo revocados.

La herramienta, la carga de gas y el elemento de fijación forman una unidad técnica. Esto significa que sólo puede garantizarse una sujeción segura con esta herramienta cuando se utilizan los elementos de fijación y las cargas de gas fabricados por Hilti especialmente para esta herramienta. Las recomendaciones de utilización y

fijación son válidas exclusivamente si se cumplen estas condiciones.

La herramienta sólo está indicada para una utilización manual.

Las operaciones de manejo, mantenimiento y reparación correrán a cargo exclusivamente de personal debidamente cualificado. Este personal debe estar especialmente instruido en lo referente a los riesgos de uso.

No está permitido efectuar manipulaciones o modificaciones en la herramienta.

Siga las indicaciones relativas al manejo, cuidado y mantenimiento que se describen en el manual de instrucciones.

La herramienta y sus dispositivos auxiliares pueden conllevar riesgos para el usuario en caso de manejarse de forma inadecuada por personal no cualificado o utilizarse para usos diferentes a los que están destinados.

## 3 Accesorios, material de consumo

Denominación	Descripción
Carga de gas	GC 21/ GC 22
Punta de la herramienta	X-120 TN
Puntas adicionales de la herramientas	X-120 WH (arandelas)/ X-120 PHD (Delta)/ X-120 PHP (Platon)
Cargador	X-120 GM 40/ X-120 GM 20
Pie de apoyo	X-120 SL
Set de accionamiento	Juego X-120 NP
Soporte de herramienta	X-120 TS

Clavos	Longitud	Tiras de	Superficie de trabajo (para obtener información más detallada, póngase en contacto con Hilti)
X-EGN 14MX	14 mm (1/2")	10 unidades	Acero

Clavos	Longitud	Tiras de	Superficie de trabajo (para obtener información más detallada, póngase en contacto con Hilti)
X-GHP 18MX	18 mm (11/16")	10 unidades	Hormigón duro / hormigón prefabricado / acero
X-GHP 20 MX	20 mm (3/4")	10 unidades	Hormigón duro / hormigón prefabricado / acero
X-GHP 24 MX	24 mm (15/16")	10 unidades	Hormigón duro / hormigón prefabricado / acero
X-GN 20 MX	20 mm (3/4")	10 unidades	Hormigón / muro de ladrillo revocado (1 cm / 3/8") / piedra arenisca calcárea / mampostería de hormigón
X-GN 27 MX	27 mm (1")	10 unidades	Hormigón / muro de ladrillo revocado (1 cm / 3/8") / piedra arenisca calcárea / mampostería de hormigón
X-GN 32 MX	32 mm (1 1/4")	10 unidades	Hormigón / muro de ladrillo revocado (1 cm / 3/8") / piedra arenisca calcárea / mampostería de hormigón
X-GN 39 MX	39 mm (1 9/16")	10 unidades	Hormigón / muro de ladrillo revocado (1 cm / 3/8") / piedra arenisca calcárea / mampostería de hormigón
X-GPN 37 MX	37 mm (1 1/2")	10 unidades	Chapa de acero/capas inferiores de metal fino

#### 4 Datos técnicos

Reservado el derecho a introducir modificaciones técnicas.

#### INDICACIÓN

La herramienta está equipada con un módulo transmisor.

#### Herramienta con cargador

Peso	3,8 kg (8,41 lbs)
Dimensiones (L x An x Al)	431 mm X 134 mm X 392 mm (17" x 5 1/4" x 15 1/2")
Longitud del clavo	Máx. 39 mm (máx. 1 9/16")
Diámetro del clavo	∅ 3 mm (∅ 0,118 in)/ ∅ 2,6 mm (∅ 0,102 in)
Capacidad del cargador	40 + 2 clavos o 20 +2 clavos
Recorrido de presión	40 mm (1 9/16")
Temperatura de uso / temperatura ambiente con carga de gas GC 21	-5... +45 °C (de 23 °F a 113 °F)
Temperatura de uso / temperatura ambiente con carga de gas GC 22	-10... +45 °C (de 14 °F a 113 °F)

Frecuencia de fijación máxima	1.200/h
Aceleración de los equivalentes energéticos, $a_{hw, RMS(3)}$	Retroceso: resultados para chapa de 1 mm sobre horigón B45: 4,04 m/s <sup>2</sup>

### Carga de gas

Capacidad	1 carga para 750 clavos
Temperatura de transporte y almacenamiento recomendada	+5...+25 °C (de 41 °F a 77 °F)
Sustancias que contiene	Isobutano, propano
Carga de gas	No recargable
La carga de gas se encuentra bajo presión. Proteja la carga de gas contra los rayos solares.	La carga de gas no debe exponerse nunca a temperaturas superiores a 50°C (122°F).

## 5 Indicaciones de seguridad

### 5.1 Observaciones básicas de seguridad

Además de las indicaciones técnicas de seguridad que aparecen en los distintos capítulos de este manual de instrucciones, también es imprescindible cumplir estrictamente las siguientes disposiciones.

#### 5.1.1 Seguridad de personas

- Permanezca atento, preste atención durante el trabajo y utilice la herramienta de montaje directo con prudencia. No utilice la herramienta eléctrica si está cansado, ni tampoco después de haber consumido alcohol, drogas o medicamentos. Un momento de descuido al utilizar la herramienta podría conllevar serias lesiones.
- Evite adoptar posturas forzadas. Procure que la postura sea estable y manténgase siempre en equilibrio.
- No dirija la herramienta hacia Ud. u otras personas.
- No presione la herramienta contra su mano u otra parte del cuerpo (u otra persona).
- Mientras esté trabajando, mantenga alejadas del radio de acción de la herramienta a otras personas, especialmente a los niños.

#### 5.1.2 Manipulación y utilización segura de las herramientas de montaje directo

- Utilice la herramienta adecuada. No utilice la herramienta para fines no previstos, sino únicamente de forma reglamentaria y en perfecto estado.
- Presione la herramienta formando un ángulo recto respecto a la superficie de trabajo.
- Vigile la herramienta cargada en todo momento.
- Extraiga la carga de gas de la herramienta para su transporte.
- Descargue siempre la herramienta antes de efectuar trabajos de limpieza, reparación o mantenimiento, antes de interrumpir el trabajo y antes de guardarla (carga de gas y elemento de fijación).

- Las herramientas que no se utilicen deben guardarse descargadas fuera del alcance de los niños, en un sitio seco, alto y cerrado.
- Compruebe que la herramienta y los accesorios no presentan daños a fin de garantizar un funcionamiento correcto y de acuerdo con las prescripciones correspondientes. Compruebe si las partes móviles de la herramienta funcionan correctamente y sin atascarse, o si existen partes deterioradas. Para garantizar un correcto funcionamiento de la herramienta, las piezas deben estar correctamente montadas y cumplir todas las condiciones necesarias. Los dispositivos de seguridad y las piezas dañadas deben repararse o sustituirse de forma pertinente en el servicio técnico de Hilti, si no se especifica lo contrario en el manual de instrucciones.
- Mantenga siempre los brazos ligeramente doblados (nunca estirados) al accionar la herramienta.
- Accione el gatillo sólo cuando la herramienta se encuentre en posición perpendicular a la superficie de trabajo.
- Al realizar una fijación mantenga siempre la herramienta sujeta en ángulo recto respecto a la superficie de trabajo. De esta forma, se evita la desviación del elemento de fijación respecto a la superficie de trabajo.
- No coloque nunca un elemento de fijación mediante una segunda aplicación, podría romperse o atascarse.
- No introduzca elementos de fijación en orificios existentes, a menos que esté recomendado por Hilti.
- Observe siempre las directrices de aplicación.



### 5.1.3 Lugar de trabajo



- a) Procure que haya una buena iluminación en la zona de trabajo.
- b) Utilice la herramienta únicamente en zonas de trabajo bien ventiladas.
- c) **No coloque elementos de fijación en una superficie de trabajo inapropiada.** Material demasiado duro, p. ej., acero soldado o acero fundido. Material demasiado blando, p. ej., madera o yeso encartonado. Material demasiado quebradizo, p. ej., cristal o azulejos. La aplicación en estos materiales puede provocar la rotura del elemento de fijación, desprendimientos de material o una inserción incorrecta.
- d) **Antes de colocar los elementos de fijación, asegúrese de que nadie se encuentra detrás o debajo del lugar de trabajo.**
- e) **Mantenga la zona de trabajo ordenada. Mantenga el entorno de trabajo despejado de objetos que puedan ocasionarle lesiones.** El desorden en la zona de trabajo puede causar accidentes.
- f) **Mantenga las empuñaduras secas, limpias y sin residuos de aceite o grasa.**
- g) **Utilice calzado antideslizante.**
- h) **Observe las condiciones ambientales. No exponga la herramienta a las precipitaciones ni la utilice en un entorno húmedo o mojado. No utilice la herramienta en lugares donde exista peligro de incendio o explosión.**

### 5.1.4 Medidas de seguridad mecánicas



- a) **Seleccione los elementos de fijación adecuados para la guía de clavos.** Si no se utilizan los elementos adecuados, la herramienta puede sufrir daños y/o la calidad de fijación puede disminuir.
- b) **Utilice exclusivamente elementos de fijación homologados para la herramienta.**
- c) **No introduzca elementos de fijación en el cargador si éste no se encuentra correctamente montado en la herramienta.** Los elementos de fijación pueden salir disparados.

### 5.1.5 Medidas de seguridad térmicas



- a) **En caso de producirse un sobrecalentamiento, deje que la herramienta se enfríe. No sobrepase la frecuencia de fijación máxima.**

- b) **Utilice guantes de protección siempre que realice trabajos de mantenimiento sin haber dejado previamente que la herramienta se enfríe.**

### 5.1.6 Gases

Gas licuado bajo presión.

Tenga en cuenta las indicaciones de peligro y de primeros auxilios que aparecen en la carga de gas y en las instrucciones de uso.

El gas es extremadamente inflamable (contiene: isobutano y propano).

La carga de gas no puede rellenarse.

- a) **No utilice cargas de gas dañadas.**
- b) **No intente abrir la carga de gas utilizando la fuerza, quemarla, prensarla o reutilizarla para cualquier otra función.**
- c) **No pulverice nunca el gas hacia personas u otros seres vivos.**
- d) **Mantenga alejado el gas de cualquier fuente de ignición, como fuegos abiertos, chispas, llamas de encendido, descargas estáticas y superficies a temperaturas muy elevadas.**
- e) **No fume durante la aplicación.**

### 5.1.6.1 Almacenamiento

- a) **No almacene las cargas de gas en espacios habitados o en una sala que conduzca a un espacio habitado.**
- b) **Conserve las cargas de gas únicamente en zonas secas y perfectamente ventiladas.**
- c) **Conserve las cargas de gas fuera del alcance de los niños.**
- d) **No exponga las cargas de gas directamente a la luz solar ni a temperaturas superiores a 50°C (122°F).**
- e) **Temperatura de almacenamiento recomendada de 5°C a 25°C (41°F a 77°F).**

### 5.1.6.2 Primeros auxilios

Lea la hoja de datos de seguridad del material acerca de la utilización, el mantenimiento y las medidas de primeros auxilios.

- a) **El contacto directo con el gas licuado puede provocar la aparición de sabañones o quemaduras graves.**
- b) **Si una persona inhala gas, debe conducirla al exterior y situarla al aire libre en un lugar tranquilo.**
- c) **Si una persona pierde el conocimiento, debe colocarla en una posición lateral segura. Si el afectado no respira, debe practicarle la respiración artificial y aplicarle oxígeno en caso necesario.**
- d) **En caso de contacto con los ojos, aclararlos con abundante agua durante varios minutos.**
- e) **En caso de contacto cutáneo, lave cuidadosamente con jabón y agua caliente la superficie de la piel afectada. Aplique posteriormente una crema de protección cutánea.**
- f) **En caso necesario, consulte a un médico.**

### 5.1.7 Dispositivo de protección

No utilice nunca la herramienta si los dispositivos de protección están dañados o se han extraído.

## 6 Puesta en servicio



ES

### INDICACIÓN

Antes de la puesta en servicio, lea el manual de instrucciones.

#### 6.1 Colocación de los elementos de fijación 2

1. Tire hacia atrás la guía deslizante de clavos hasta que encaje.

**INDICACIÓN** La guía deslizante de clavos debe quedar encajada.

2. Empuje los elementos de fijación dentro del cargador (máximo 4 tiras de 10 clavos).

3. Desbloquee la guía deslizante de clavos y deje que se desplace lentamente hacia delante.

#### 6.2 Colocación de la carga de gas 3

1. Abra la tapa.
2. Empuje la carga de gas con la válvula por delante dentro del alojamiento hasta que el clip de la carga encaje.
3. Cierre la tapa.
4. Ejercer presión sobre la herramienta 3 veces sin accionar el gatillo.

#### 6.3 Extracción de la carga de gas 4

1. Levante la tapa del compartimento de la carga de gas.
2. Presione el clip de la carga.
3. Extraiga la carga de gas.
4. Cierre el compartimento de la carga de gas.

#### 6.4 Comprobación de la carga de gas 5

### INDICACIÓN

- Para comprobar el nivel de llenado de la carga de gas, pulse el botón con la inscripción GAS. Cerciórese de que no se está presionando la herramienta.
- Aunque aparezca la indicación "vacío", por motivos técnicos todavía quedará una pequeña cantidad residual de gas combustible en la carga.

4 LED verdes permanentes	Carga de gas llena
2 LED verdes permanentes	Carga de gas llena hasta la mitad
1 LED verde parpadeando	Carga de gas casi vacía. Se recomienda cambiar la carga de gas
1 LED rojo permanente	Carga de gas vacía, nula o incorrecta en la herramienta

## 7 Manejo



### INDICACIÓN

Al sujetar la herramienta con dos manos, coloque la mano de modo que no cubra ninguna rejilla de ventilación ni otras aberturas.

### PRECAUCIÓN

No coloque nunca un elemento de fijación mediante una segunda aplicación, podría romperse o atascarse.

### ADVERTENCIA

Durante el proceso de fijación puede desprenderse material o las tiras del cargador pueden salir disparadas. El material que sale disparado puede ocasionar lesiones en los ojos y en el cuerpo. **Por tanto, el usuario y las personas a su alrededor deben llevar protección para los ojos y casco.**

## PRECAUCIÓN

La colocación de los elementos de fijación se produce mediante el encendido de una mezcla de gas y aire. Un ruido demasiado potente puede dañar los oídos. **Por tanto, el usuario y las personas de su alrededor deben llevar protección para los oídos.**

## ADVERTENCIA

Al ejercer presión sobre una parte del cuerpo (p. ej. una mano) con la herramienta (no conforme a lo prescrito), ésta puede entrar en funcionamiento. La herramienta puede ponerse en funcionamiento incluso sobre partes del cuerpo. **No se debe ejercer presión con la herramienta contra ninguna parte del cuerpo.**

## ADVERTENCIA

**No tire nunca la punta de la herramienta hacia atrás con los elementos de fijación insertados (p. ej. arandelas, collares, pinzas, etc.)** Podrían producirse accidentes.

## ADVERTENCIA

**Antes de realizar el cambio de cargador y las tareas de cuidado y mantenimiento, la herramienta debe descargarse (véase el capítulo manejo "Descarga de la herramienta").**

## ADVERTENCIA

Si se mantiene una velocidad de fijación elevada durante un largo intervalo de tiempo, la superficie exterior de la empuñadura puede calentarse. **Utilice guantes de protección.**

### 7.1 Funcionamiento 6

#### INDICACIÓN

La aplicación sólo es posible si el cargador dispone de más de 3 clavos.

1. Coloque la herramienta de modo que forme un ángulo recto respecto a la superficie de trabajo y presiónela hasta el tope.
2. Efectúe la aplicación presionando el gatillo.
3. Después de la aplicación, levante completamente la herramienta de la superficie de trabajo.

### 7.2 Indicador del nivel de llenado 5

Encontrará más información sobre el significado del indicador en el capítulo 6.4 "Comprobación de la carga de gas (durante 2 segundos)".

### 7.3 Montaje y desmontaje del cargador

#### 7.3.1 Extracción del cargador 7

1. Tire hacia atrás la guía deslizante de clavos hasta que encaje.  
**INDICACIÓN** La guía deslizante de clavos debe quedar encajada.
2. Extraiga todos los elementos de fijación del cargador.
3. Desbloquee la guía deslizante de clavos y deje que se desplace lentamente hacia delante.

4. Tire la palanca de bloqueo hacia abajo en dirección al cargador.
5. Mueva el cargador hacia delante respecto a la herramienta.
6. Desacople el cargador de la herramienta.

#### 7.3.2 Colocación del cargador 8

1. Acople el cargador en la herramienta.  
**INDICACIÓN** La palanca de bloqueo debe estar abierta.
2. Desplace el cargador sobre la herramienta hasta que los contornos coincidan.
3. Cierre la palanca de bloqueo hasta que encaje correctamente.

### 7.4 Punta de la herramienta

#### 7.4.1 Desmontaje de la punta de la herramienta 9

1. Ajuste la potencia a "Eject".
2. Retire la punta de la herramienta.

#### 7.4.2 Posibilidades de ajuste de la punta de la herramienta

#### INDICACIÓN

Si la potencia está ajustada a "+", la punta de la herramienta está ajustada a la profundidad de fijación estándar.

#### INDICACIÓN

Si la potencia está ajustada a "-", la punta de la herramienta está ajustada a una profundidad de fijación reducida.

#### INDICACIÓN

Si la potencia está ajustada a "-" y el clavo continúa fijándose a demasiada profundidad, utilice un elemento de fijación más largo.

#### 7.4.2.1 Ajuste de la profundidad de fijación estándar 10

Ajuste la potencia a "+".

#### 7.4.2.2 Ajuste de la profundidad de fijación reducida 10

#### INDICACIÓN

Este ajuste está indicado para la fijación de chapas delgadas sobre una superficie blanda (por ejemplo hormigón verde / joven).

Ajuste la potencia a "-".

#### 7.4.3 Montaje de la punta de la herramienta 11

#### ADVERTENCIA

**Cerciórese de que la herramienta no está cargada.** Si introduce la punta de la herramienta con la mano, la herramienta podría entrar en funcionamiento.

1. Alinee la punta de la herramienta con la ranura de la herramienta.
2. Introduzca la punta en la herramienta.
3. Sujete la punta de la herramienta con la mano y presione la punta sobre una superficie de trabajo hacia el interior de la herramienta hasta que encaje.

## 7.5 Pie de apoyo

### 7.5.1 Montaje del pie de apoyo 12

1. Introduzca el pie de apoyo en un ángulo de 90° en la ranura del cargador.
2. Gire el pie de apoyo 90° hasta que encaje.

### 7.5.2 Desmontaje del pie de apoyo 13

1. Afloje el pie de apoyo presionando el elemento tensor.
2. Gire el pie de apoyo 90°.
3. Tire del pie de apoyo en un ángulo de 90° respecto al cargador.

### 7.6 Corrección del estado incorrecto del pistón 14

#### INDICACIÓN

El estado incorrecto del pistón se identifica porque la punta de la herramienta no se mueve hacia delante hasta alcanzar su posición original después de levantarla y porque el botón de reinicio sobresale.

Pulsando el botón de reinicio se corrige el estado incorrecto. A continuación, pueden realizarse nuevas fijaciones. En casos excepcionales, la primera fijación después de pulsar el botón de reinicio puede ser una aplicación vacía (sin elemento de fijación). Pulse el botón de reinicio.

### 7.7 Corrección de los elementos de fijación atascados 15

1. Desmonte el cargador.
2. Retire la punta de la herramienta.
3. Inserte la punta de la herramienta en el casquillo receptor
4. Extraiga el elemento de fijación accionando el gatillo.

### 7.8 Descarga de la herramienta

1. Levante la tapa del compartimento de la carga de gas.
2. Extraiga la carga de gas ejerciendo presión sobre el clip.
3. Cierre el compartimento de la carga de gas.
4. Tire hacia atrás la guía deslizante de clavos hasta que encaje.

**INDICACIÓN** La guía deslizante de clavos debe quedar encajada.

5. Extraiga el elemento de fijación del cargador.
6. Desbloquee la guía deslizante de clavos situada en el cargador y deje que se desplace lentamente hacia delante.

### 7.9 Directrices de utilización

#### INDICACIÓN

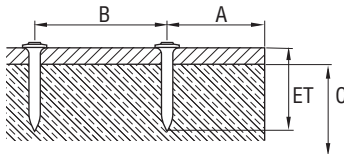
Para obtener información detallada, solicite el manual de la técnica de fijación o las prescripciones nacionales en caso necesario a su representante comercial de Hilti.

#### Hormigón

A = distancia mín. del borde = 70 mm (2¾")

B = distancia mín. del eje = 80 mm (3⅛")

C = grosor mínimo de la superficie de trabajo = 100 mm (4")

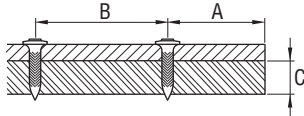


#### Acero

A = distancia mín. del borde = 15 mm (⅝")

B = distancia mín. del eje = 20 mm (¾")

C = grosor mínimo de la superficie de trabajo = 4 mm (⅝/32")



### 7.10 Colgador de cinturón 16

Con el colgador de cinturón, la herramienta puede fijarse en la posición 1 en el cinturón y en la posición 2 en un cable o en un bastidor.

es

## 8 Cuidado y mantenimiento



### ADVERTENCIA

La herramienta debe estar descargada antes de comenzar las tareas de cuidado y mantenimiento (extraiga la carga de gas y el elemento de fijación).

### PRECAUCIÓN

La herramienta puede calentarse por el uso. Por consiguiente, puede quemarse las manos. **Utilice guantes de protección cuando realice tareas de cuidado y mantenimiento en la herramienta. Deje enfriar la herramienta.**

### 8.1 Cuidado de la herramienta 17

#### PRECAUCIÓN

Evite daños en el detector del pistón, el detector de clavos y el detector del cargador.

1. Elimine regularmente los restos de plástico de la punta de la herramienta.
2. No utilice nunca la herramienta si ésta tiene obstruidas las ranuras de ventilación. Limpie cuidadosamente las rejillas de ventilación con un cepillo seco.

3. Evite que se introduzcan cuerpos extraños en el interior de la herramienta.
4. Limpie regularmente el exterior de la herramienta con un paño ligeramente humedecido.
5. No utilice para la limpieza pulverizadores, aparatos de chorro de vapor o agua corriente.
6. Mantenga siempre las empuñaduras de la herramienta sin residuos de aceite y grasa.
7. No utilice ningún producto de limpieza que contenga silicona.
8. No utilice sprays Hilti ni productos de conservación y/o lubricación similares.

### 8.2 Mantenimiento

Compruebe regularmente que ninguna de las partes exteriores de la herramienta esté dañada y que todos los elementos de manejo se encuentren en perfecto estado de funcionamiento. No use la herramienta si alguna parte está dañada o si alguno de los elementos de manejo no funciona correctamente. En caso necesario, encargue la reparación de la herramienta al servicio técnico de Hilti.

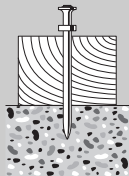
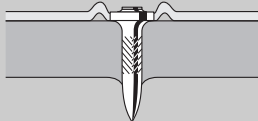
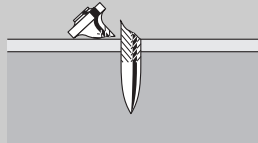
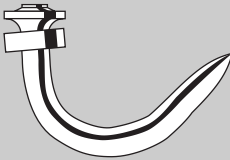

### 8.3 Control después de las tareas de cuidado y mantenimiento

Una vez realizadas las tareas de cuidado y mantenimiento, debe comprobarse si el ajuste de potencia es correcto (ajuste estándar "+") antes de colocar la carga de gas.

## 9 Localización de averías

### ADVERTENCIA

La herramienta debe estar descargada antes de comenzar las tareas de cuidado y mantenimiento (extraiga la carga de gas y el elemento de fijación).

Fallo	Posible causa	Solución
<p>El elemento de fijación sobresale demasiado</p> 	<p>El interruptor selector de potencia está ajustado a "-".</p> <p>Elemento de fijación seleccionado demasiado largo.</p> <p>Superficie de trabajo demasiado dura.</p> <p>Válvula de entrada/salida sucia u obstruida.</p>	<p>Ajuste el interruptor selector de potencia a "+".</p> <p>Utilice un elemento de fijación más corto.</p> <p>Uso de herramientas DX.</p> <p>Limpie la herramienta teniendo en cuenta la colocación de la mano. Póngase en contacto con Hilti si no consigue solucionar el problema.</p>
<p>Elemento fijado a demasiada profundidad</p> 	<p>Potencia excesiva.</p> <p>Elemento de fijación demasiado corto.</p>	<p>Ajuste el interruptor selector de potencia a "-".</p> <p>Utilice un elemento de fijación más largo.</p>
<p>Rotura del elemento de fijación</p> 	<p>El interruptor selector de potencia está ajustado a "-".</p> <p>Elemento de fijación seleccionado demasiado largo.</p> <p>Superficie de trabajo demasiado dura.</p> <p>Presión ejercida en diagonal.</p>	<p>Ajuste el interruptor selector de potencia a "+".</p> <p>Utilice un elemento de fijación más corto.</p> <p>Uso de herramientas DX.</p> <p>Mantenga siempre la herramienta en ángulo recto respecto a la superficie de trabajo, utilice el pie de apoyo. Véase el capítulo: 7.5 Pie de apoyo</p>
<p>Elemento de fijación deformado</p> 	<p>El interruptor selector de potencia está ajustado a "-".</p> <p>Elemento de fijación seleccionado demasiado largo.</p> <p>Presión ejercida en diagonal.</p>	<p>Ajuste el interruptor selector de potencia a "+".</p> <p>Utilice un elemento de fijación más corto.</p> <p>Mantenga siempre la herramienta en ángulo recto respecto a la superficie de trabajo, utilice el pie de apoyo. Véase el capítulo: 7.5 Pie de apoyo</p>
<p>El elemento de fijación no se fija en superficies de acero</p> 	<p>Grosor de la superficie de trabajo demasiado fino (inferior a 4 mm).</p>	<p>Seleccione otro método de fijación.</p>
<p>La carga de gas no es suficiente para una caja de elementos de fijación</p>	<p>Aumento del consumo de gas por ejercer presión repetidas veces sobre la herramienta sin insertar un elemento de fijación.</p>	<p>Evite ejercer presión sin accionar el gatillo.</p>
<p>Los componentes de la herramienta no pueden extraerse</p>	<p>Estado incorrecto del pistón.</p>	<p>Accione el interruptor de reinicio. Véase el capítulo: 7.6 Corrección del estado incorrecto del pistón <b>14</b></p>

Fallo	Posible causa	Solución
Los componentes de la herramienta no pueden extraerse	La detección de clavos está bloqueada; el interruptor de reinicio sobreesale tras apretarlo (el borde blanco aún puede verse).	Extraiga la carga de gas de la herramienta y del cargador y elimine la suciedad de la zona de la detección de clavos.
	Atasco del elemento de fijación.	Desmonte el cargador y extraiga la punta de la herramienta. Inserte la punta de la herramienta en el casquillo receptor y retire el elemento de fijación accionando el gatillo. <b>PRECAUCIÓN</b> No dañe la punta de la herramienta. Véase el capítulo: 7.7 Corrección de los elementos de fijación atascados <b>15</b> Véase el capítulo: 7.3.1 Extracción del cargador <b>7</b> Véase el capítulo: 7.4.1 Desmontaje de la punta de la herramienta <b>9</b> Véase el capítulo: 7.8 Descarga de la herramienta Póngase en contacto con Hilti si no consigue solucionar el problema.
Índice de averías de fijación demasiado elevado	Presión ejercida en diagonal.	Mantenga siempre la herramienta en ángulo recto respecto a la superficie de trabajo, utilice el pie de apoyo. Véase el capítulo: 7.5 Pie de apoyo
	Clavo utilizado incorrecto.	Utilice el clavo X-GHP en caso necesario.
	Superficie de trabajo demasiado dura.	Uso de herramientas DX.
La herramienta no fija	La guía del cargador se encuentra hacia atrás.	Suelte la guía del cargador. Véase el capítulo: 7.3 Montaje y desmontaje del cargador
	Elementos de fijación insuficientes en el cargador (2 elementos de fijación o menos).	Recargue los elementos de fijación.
	No se puede efectuar la inserción de elementos de fijación.	Utilice otras tiras de elementos de fijación (es posible que estén dañadas). Limpie el cargador.
	Carga de gas vacía.	Compruebe el nivel de llenado y pulse el botón con la inscripción GAS. Si se enciende el 1 LED rojo permanente significa que la carga de gas está vacía. Inserte una carga de gas nueva. Véase el capítulo: 7.2 Indicación del nivel de llenado de la carga de gas.

Fallo	Posible causa	Solución
La herramienta no fija	Carga de gas nula o incorrecta en la herramienta.	Abra la tapa de la carga de gas y compruebe el contenido. Si existe carga de gas en la herramienta pulse el botón con la inscripción GAS. Si se enciende el 1 LED rojo permanente significa que existe una carga de gas incorrecta en la herramienta. Inserte la carga de gas correcta. Véase el capítulo: 7.2 Indicación del nivel de llenado de la carga de gas.
	Se ha insertado una carga de gas nueva pero no se ha ejercido presión tres veces sin accionar el gatillo.	Presione la herramienta tres veces sin accionar el gatillo.
	Cuerpo extraño en la punta de la herramienta.	Desmonte el cargador, extraiga la punta de la herramienta y retire el cuerpo extraño de la herramienta. Véase el capítulo: 7.3.1 Extracción del cargador <b>7</b> Véase el capítulo: 7.4.1 Desmontaje de la punta de la herramienta <b>9</b>
	Herramienta demasiado caliente.	Deje que la herramienta se enfríe. Póngase en contacto con Hilti si no consigue solucionar el problema.
Si está caliente, la herramienta deja de fijar tras una pausa	La velocidad de fijación es bastante superior a los 1.200/hora y la carga de gas está casi vacía.	Retire la carga de gas y vuelva a insertarla. A continuación, presione la herramienta 3 veces sin fijar. Si se enciende el LED rojo permanente, compruebe el nivel de llenado de la carga de gas; si la carga de gas está vacía, utilice una carga de gas nueva. Deje que la herramienta se enfríe. No exceda una velocidad de fijación máxima de 1.200/hora. Póngase en contacto con Hilti si no consigue solucionar el problema.
La herramienta no fija o sólo en ocasiones	Funcionamiento fuera de las condiciones del entorno permitidas.	Siempre que sea posible, acomode el entorno de trabajo de modo que se ajuste a las condiciones del entorno permitidas. Seleccione otro método de fijación.
	La carga de gas no está a temperatura de uso.	Ponga la carga de gas a temperatura de uso (de -5°C a 45°C para GC 21, de -10°C a 45°C para GC 22).
	Se han formado burbujas de gas en el sistema de dosificación de gas.	Retire la carga de gas y vuelva a insertarla.
	La herramienta no se ha levantado completamente de la superficie de trabajo	Asegúrese de levantar la herramienta completamente de la superficie de trabajo después de cada fijación.



Fallo	Posible causa	Solución
El elemento de fijación no puede extraerse de la punta de la herramienta	Elemento de fijación atascado en la punta de la herramienta.	Extraiga la punta de la herramienta. Inserte la punta de la herramienta en el casquillo receptor y retire el elemento de fijación accionando el gatillo. <b>PRECAUCIÓN</b> No dañe la punta de la herramienta. Véase el capítulo: 7.4.1 Desmontaje de la punta de la herramienta <b>9</b> Véase el capítulo: 7.7 Corrección de los elementos de fijación atascados <b>15</b>

## 10 Reciclaje



Gran parte de las herramientas Hilti están fabricadas con materiales reutilizables. La condición para dicha reutilización es una separación de materiales adecuada. En muchos países, Hilti ya dispone de un servicio de recogida de la herramienta usada. Póngase en contacto con el servicio de atención al cliente de Hilti o con su asesor de ventas. Si desea separar los materiales de la herramienta por sí mismo tenga en cuenta las directrices y prescripciones regionales e internacionales.

## 11 Garantía del fabricante de las herramientas

Hilti garantiza la herramienta suministrada contra todo fallo de material y de fabricación. Esta garantía se otorga a condición de que la herramienta sea utilizada, manejada, limpiada y revisada en conformidad con el manual de instrucciones de Hilti, y de que el sistema técnico sea salvaguardado, es decir, que se utilicen en la herramienta exclusivamente consumibles, accesorios y piezas de recambio originales de Hilti.

Esta garantía abarca la reparación gratuita o la sustitución sin cargo de las piezas defectuosas durante toda la vida útil de la herramienta. La garantía no cubre las piezas sometidas a un desgaste normal.

**Quedan excluidas otras condiciones que no sean las expuestas, siempre que esta condición no sea contraria a las prescripciones nacionales vigentes. Hilti no acepta la responsabilidad especialmente en relación con deterioros, pérdidas o gastos directos,**

**indirectos, accidentales o consecutivos, en relación con la utilización o a causa de la imposibilidad de utilización de la herramienta para cualquiera de sus finalidades. Quedan excluidas en particular todas las garantías tácitas relacionadas con la utilización y la idoneidad para una finalidad precisa.**

Para toda reparación o recambio, les rogamos que envíen la herramienta o las piezas en cuestión a la dirección de su organización de venta Hilti más cercana inmediatamente después de la constatación del defecto.

Estas son las únicas obligaciones de Hilti en materia de garantía, las cuales anulan toda declaración anterior o contemporánea, del mismo modo que todos los acuerdos orales o escritos en relación con las garantías.

### INDICACIÓN

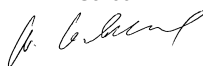
Compruebe la fecha de caducidad de la carga de gas situada en el borde de la misma.

## 12 Declaración de conformidad CE (original)

Denominación:	Herramienta accionada por gas
Denominación del modelo:	GX 120
Año de fabricación:	2007

Garantizamos que este producto cumple las siguientes normas y directrices: 75/324/EEC, 91/155/EEC, 64/548/EEC, EN ISO 12100, EN 13752-1:2008-12, EN 50081-2, EN 1127-1, EN 417, ISO 8662-11 AMD 1:2001-12, EN 792-13:A1:2008-09, EN 60529:2000-09, 64/548/EEC, EN 55011:1998+A1:1999, CISPR 11:2003, A1:2004, IEC 61000-6-2:2005, EN 61000-6-2:2001, IS1:2005, IEC 61000-6-3:1996, EN 61000-6-3:2001, IEC 61000-4-2:1995, IEC 61000-4-3:2006, IEC 61000-4-8:1993: A1:2000, 2006/42/CE, 2011/65/UE.

Hilti Corporation, Feldkircherstrasse 100,  
FL-9494 Schaan




**Norbert Wohlwend**  
Head of Quality & Processes Management  
BU Direct Fastening  
04/2013

**Tassilo Deinzer**  
Head of BU Direct Fastening  
BU Direct Fastening  
04/2013

### Documentación técnica de:

Hilti Entwicklungsgesellschaft mbH  
Zulassung Elektrowerkzeuge  
Hiltistrasse 6  
86916 Kaufering  
Deutschland

## 13 Seguridad y salud del usuario

### 13.1 Información sobre el ruido

#### Fijadora de clavos accionada por gas

Tipo	GX 120
Modelo	Serie
Calibre	GC 22
Ajuste de potencia	+
Aplicación	Fijación de una chapa de 1 mm sobre hormigón (C40) con X-EGN14-MX

#### Valores de medición declarados de las cifras características sónicas conforme a la directiva para máquinas 2006/42/CE en combinación con la norma E DIN EN 15895

Nivel de potencia acústica, $L_{WA, 1s}^1$	105 dB (A)
Nivel de intensidad acústica de emisión en el lugar de trabajo, $L_{pA, 1s}^2$	101 dB (A)
Nivel máximo de presión acústica de emisión, $L_{pC, peak}^3$	137 dB (C)

<sup>1</sup> ± 2 dB (A)

<sup>2</sup> ± 2 dB (A)

<sup>3</sup> ± 2 dB (C)

**Condiciones de funcionamiento y de montaje:** Montaje y funcionamiento de la herramienta de fijación de clavos conforme a E DIN EN 15895-1 en la cámara para ensayos prácticamente exenta de reflejos de la empresa Müller-BBM GmbH. Las condiciones del entorno de la cámara para ensayos cumplen con lo estipulado en la norma DIN EN ISO 3745.

**Proceso de comprobación:** Conforme a E DIN EN 15895, DIN EN ISO 3745 y DIN EN ISO 11201, método de la superficie envolvente con campo acústico libre sobre una base reflectante.

**OBSERVACIÓN:** Las emisiones de ruido medidas y la incertidumbre correspondiente representan el límite superior de las cifras características sónicas que cabe esperar en las mediciones.

Los valores de emisión pueden variar en función de las condiciones de trabajo.



Hilti Corporation

LI-9494 Schaan

Tel.: +423 / 234 21 11

Fax: +423 / 234 29 65

[www.hilti.com](http://www.hilti.com)

Hilti = registered trademark of Hilti Corp., Schaan

W 3250 | 1013 | 4-Pos. 1 | 1

Printed in Germany © 2013

Right of technical and programme changes reserved S. E. & O.

274633 / A3

