

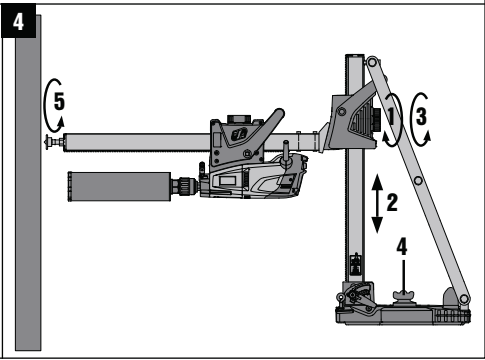
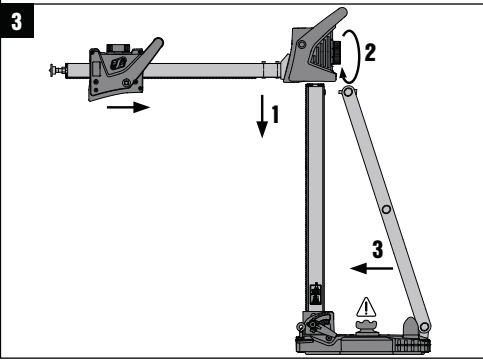
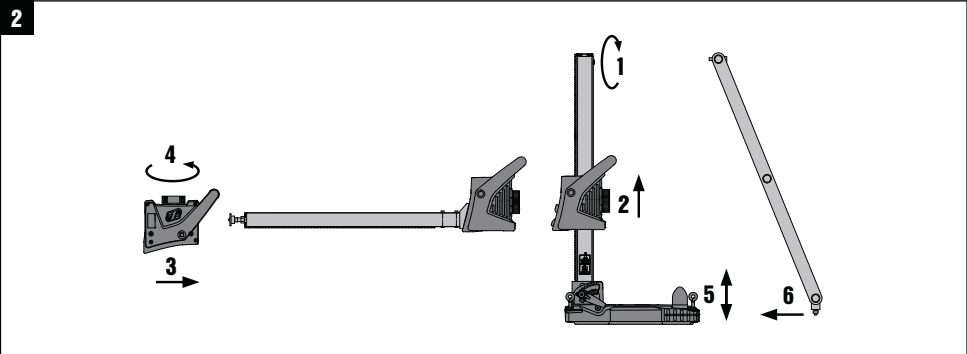
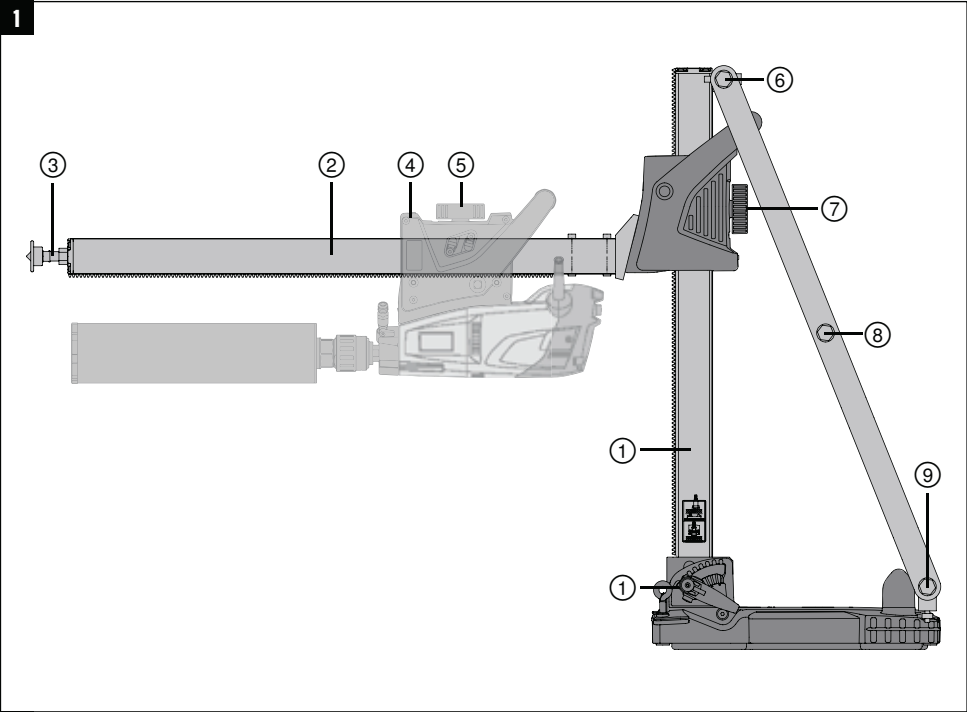
HILTI

DD-ST-150/160-CCS

Gebraiksaanwijzing

nl

CE



OORSPRONKELIJKE GEBRUIKSAANWIJZING

DD-ST-150/160-CCS Kruisrails

nl

Lees de handleiding beslist voordat u de machine de eerste keer gebruikt.

Bewaar deze handleiding altijd bij het apparaat.

Geef het apparaat alleen samen met de handleiding aan andere personen door.

Inhoud	Pagina
1. Algemene opmerkingen	1
2. Beschrijving	2
3. Technische gegevens	2
4. Veiligheidsinstructies	2
5. Bediening	3
6. Verzorging en onderhoud	4
7. Fabrieksgarantie op apparaten	4

1 Deze nummers verwijzen naar afbeeldingen. De afbeeldingen bij de tekst vindt u op de uitklapbare omslagpagina's. Houd deze bij het bestuderen van de handleiding open.

Kruisrails **1**

- ① Boorkolom
- ② Kruisrails
- ③ Jack-Screw
- ④ Sleeën boorapparaat
- ⑤ Slee-arretering boorapparaat
- ⑥ Aanslagbout
- ⑦ Slee-arretering kruisrails
- ⑧ Steun
- ⑨ Nivelleerschroeven

1. Algemene opmerkingen

1.1 Signaalwoorden en hun betekenis

GEVAAR

Voor een direct dreigend gevaar dat tot ernstig letsel of tot de dood leidt.

WAARSCHUWING

Voor een eventueel gevaarlijke situatie die tot ernstig letsel of tot de dood kan leiden.

ATTENTIE

Voor een eventueel gevaarlijke situatie die tot licht letsel of tot materiële schade kan leiden.

AANWIJZING

Voor gebruikstips en andere nuttige informatie.

1.2 Verklaring van de pictogrammen en overige aanwijzingen

Gebodstekens



Veiligheidsbril dragen



Werkhandschoenen dragen



Helm dragen



Gehoorbescherming dragen



Werkschoenen dragen

Symbolen



nl

Handleiding
vóór gebruik
lezen

2. Beschrijving

2.1 Gebruik volgens de voorschriften

De DD-ST-150/160-CCS is bestemd voor professionele gebruikers.

De DD-ST-150/160-CCS met de boorkolommen DD-ST 150-U CTL en DD-ST 160 CTL is bedoeld voor kolomgeleid boren in minerale ondergronden m.b.v. diamantboorkronen (niet boren met de hand); in het bijzonder voor boren in wanden. Bij het gebruik van de kruisrails moet de boorkolom worden gebruikt en dient te worden gezorgd voor een voldoende verankering met ankers in de ondergrond.

Boren scheef op de ondergrond is niet toegestaan.

Neem de specificaties in de handleiding betreffende het gebruik, de verzorging en het onderhoud in acht.

Gebruik ter voorkoming van letsel alleen originele Hilti toebehoren en apparaten.

Het apparaat is bestemd voor de professionele gebruiker en mag alleen door geautoriseerd, vakkundig geschoold personeel bediend, onderhouden en gerepareerd worden. Dit personeel moet speciaal op de hoogte zijn gesteld van de mogelijke gevaren. Het apparaat en de bijbehorende hulpmiddelen kunnen gevaar opleveren als ze door ongeschoolde personen onjuist of niet volgens de voorschriften worden gebruikt.

Neem ook de lokale wetgeving m.b.t. de arbeidsomstandigheden in acht.

Aanpassingen of veranderingen aan het apparaat zijn niet toegestaan.

3. Technische gegevens

Technische wijzigingen voorbehouden!

Raillengte	927 mm
Gewicht kruisrails incl. steun	14,8 kg
Boordiameter met DD 150-U	Max. 162 mm
Boordiameter met DD 160	Max. 202 mm

4. Veiligheidsinstructies

4.1

WAARSCHUWING! Lees alle aanwijzingen en veiligheidsvoorschriften. Wanneer de veiligheidsvoorschriften en aanwijzingen niet in acht worden genomen, kan dit een elektrische schok, brand en/of ernstig letsel tot gevolg hebben. **Bewaar alle veiligheidsinstructies en voorschriften goed.** Het in de veiligheidsvoorschriften gebruikte begrip "elektrisch gereedschap" heeft betrekking op elektrische gereedschappen met netvoeding (met aansluitkabel) en op

accu-aangedreven elektrische gereedschappen (zonder aansluitkabel).

4.2 Veiligheid op de werkplek

- Houd uw werkomgeving schoon en goed verlicht.** Een rommelige of onverlichte werkomgeving kan tot ongevallen leiden.
- Houd kinderen en andere personen tijdens het gebruik van het elektrische gereedschap uit**

de buurt. Wanneer u wordt afgeleid, kunt u de controle over het apparaat verliezen.

c) **Werk nooit op een ladder.**

4.3 Veiligheid van personen



- a) **Wees alert, let goed op wat u doet en ga met verstand te werk bij het gebruik van het elektrische gereedschap. Gebruik het elektrisch gereedschap niet wanneer u moe bent of onder invloed staat van drugs, alcohol of medicijnen.** Een moment van onoplettendheid bij het gebruik van het elektrisch gereedschap kan tot ernstig letsel leiden.
- b) **De gebruiker en personen die zich in de buurt bevinden, moeten tijdens het gebruik van het apparaat een geschikte veiligheidsbril, een helm,**

oorbeschermers, werkhandschoenen en werkschoenen dragen.

4.4 Gebruik en hantering van het elektrisch gereedschap

- a) **Niet scheef op de ondergrond boren.**
- b) **Ga zorgvuldig met het elektrisch apparaat om. Controleer of bewegende delen correct functioneren en niet vastklemmen en of onderdelen gebroken of zodanig beschadigd zijn dat de werking van het apparaat nadelig wordt beïnvloed. Laat beschadigde delen repareren voordat u het apparaat gebruikt.** Veel ongevallen hebben hun oorzaak in slecht onderhouden elektrische gereedschappen.
- c) **Gebruik elektrisch gereedschap, toebehoren, inzetgereedschappen enz. zó als voor dit apparaat is voorgeschreven. Let daarbij op de arbeidsomstandigheden en de uit te voeren werkzaamheden.** Het gebruik van elektrische gereedschappen voor andere dan de voorziene toepassingen kan tot gevaarlijke situaties leiden.
- d) **Laat het apparaat alleen repareren door gekwalificeerd en vakkundig personeel en alleen met originele vervangingsonderdelen.** Daarmee wordt gewaarborgd dat de veiligheid van het elektrisch gereedschap in stand blijft.

nl

5. Bediening

WAARSCHUWING

Het combineren van meerdere kruisrails is niet toegestaan.

WAARSCHUWING

Schuinzetten van de zuil van de boorkolom en het daarmee samenhangende niet gebruiken van de steun is verboden.

5.1 Kruisrails monteren 2

1. Verwijder de aanslagbout van het einde van de boorkolom.
2. Trek de sleeën van het boorapparaat DD 150-U resp. het boorapparaat DD 160 van de boorkolom.
3. Schuif de sleeën van het boorapparaat DD 150-U resp. het boorapparaat DD 160 op de kruisrails.
4. Zet de sleeën van het boorapparaat met de slee-arretering vast.

5. Verwijder de beide nivelleerschroeven van de grondplaat die zich bij de handgreep bevinden.
6. Monteer de steun aan de grondplaat met de 2 meegeleverde schroeven.
7. Breng de beide nivelleerschroeven weer aan.

5.2 Boorkolom bevestigen

WAARSCHUWING

Bevestiging van de boorkolom aan de ondergrond met vacuüm is niet toegestaan.

De boorkolom met ankers aan de ondergrond bevestigen (zie de handleiding van het apparaat).

AANWIJZING

Bij de bevestiging met ankers van de kolom de ankers op een afstand van 1220 mm van de te boren ondergrond aanbrengen.

nl 5.3 Kruisrails aan boorkolom bevestigen 3

1. Schuif de kruisrails met het boorapparaat en/of de sleeën op de boorkolom.
2. Zet de sleeën van de kruisrails met de sleearretering vast.
3. Bevestig de steun op de plaats van de aanslagbout op het einde van de rail.

5.4 Apparaat DD 150-U op kruisrails bevestigen

Bevestig het apparaat DD 150-U in de sleeën (zie de handleiding van het apparaat).

5.5 Kruisrails steunen 4

1. Maak de vergrendeling van de kruisrails los.
2. Verschuif de kruisrails in de gewenste positie.
3. Zet de sleeën van de kruisrails met de sleearretering vast.
4. Maak de bevestiging van de boorkolom iets los, richt de boorkolom naar wens en bevestig de boorkolom weer (zie de handleiding van het apparaat).
5. Zet de kruisrails met de Jack-Screw vast op de ondergrond.

AANWIJZING Zorg ervoor dat het systeem correct is bevestigd.

5.6 Boring maken

Zie handleiding van het apparaat.

5.7 Kruisrails van boorkolom verwijderen

1. Verwijder het apparaat DD 150-U van de sleeën (zie de handleiding van het apparaat).
2. Maak de Jack-Screw los van de ondergrond.
3. Maak de steun aan het einde van de rail los.
4. Maak de slee-arretering van de kruisrails los.
5. Schuif de kruisrails van de zuil van de boorkolom.

5.8 Boorkolom van ondergrond losmaken

Zie handleiding van het apparaat.

5.9 Steun verwijderen

1. Verwijder de beide nivelleerschroeven van de grondplaat die zich bij de handgreep bevinden.
2. Maak de steun los van de grondplaat.
3. Breng de beide nivelleerschroeven weer aan.

5.10 Apparaat losmaken van kruisrails en op boorkolom monteren

1. Maak de slee-arretering van het boorapparaat op de kruisrails los.
2. Trek de sleeën van het boorapparaat DD 150-U resp. het boorapparaat DD 160 van de kruisrails.
3. Schuif de sleeën van het boorapparaat DD 150-U resp. het boorapparaat DD 160 op de boorkolom.
4. Schroef de aanslagbout op het einde van de boorkolom weer vast.

6. Verzorging en onderhoud

GEVAAR

Haal de stekker van de aandrijfeenheid uit het stopcontact.

6.1 Verzorging van metalen onderdelen

Verwijder vastzittend vuil en bescherm het oppervlak van de kruisrails door het af en toe in te wrijven met een in olie gedrenkte poetsdoek.

7. Fabrieksgarantie op apparaten

Hilti garandeert dat het geleverde apparaat geen materiaal- of fabricagefouten heeft. Deze garantie geldt onder de voorwaarde dat het apparaat in overeenstemming met de handleiding van Hilti gebruikt, bediend, verzorgd en schoongemaakt wordt, en dat de technische uniformiteit gehandhaafd is, d.w.z. dat er alleen origineel Hilti-verbruiksmateriaal en origi-

nele Hilti-toebehoren en -reserveonderdelen voor het apparaat zijn gebruikt.

Deze garantie omvat de gratis reparatie of de gratis vervanging van de defecte onderdelen tijdens de gehele levensduur van het apparaat. Onderdelen die

aan normale slijtage onderhevig zijn, vallen niet onder deze garantie.

Verdergaande aanspraak is uitgesloten voor zover er geen dwingende nationale voorschriften zijn die hiervan afwijken. Hilti is met name niet aansprakelijk voor directe of indirecte schade als gevolg van gebreken, verliezen of kosten in samenhang met het gebruik of de onmogelijkheid van het gebruik van het apparaat voor welk doel dan ook. Stilzwij-

gende garantie voor gebruik of geschiktheid voor een bepaald doel is nadrukkelijk uitgesloten.

Voor reparatie of vervanging moeten het toestel of de betreffende onderdelen onmiddellijk na vaststelling van het defect naar de verantwoordelijke Hilti-marktorganisatie worden gezonden.

Deze garantie omvat alle garantieverplichtingen van de kant van Hilti en vervangt alle vroegere of gelijktijdige, schriftelijke of mondelinge verklaringen betreffende garanties.

nl



Hilti Corporation

LI-9494 Schaan

Tel.: +423 / 234 21 11

Fax: +423 / 234 29 65

www.hilti.com

Hilti = registered trademark of Hilti Corp., Schaan

W 4066 | 0911 | 00-Pos. 1 | 1

Printed in Germany © 2011

Right of technical and programme changes reserved S. E. & O.

2033680 / A



2033680