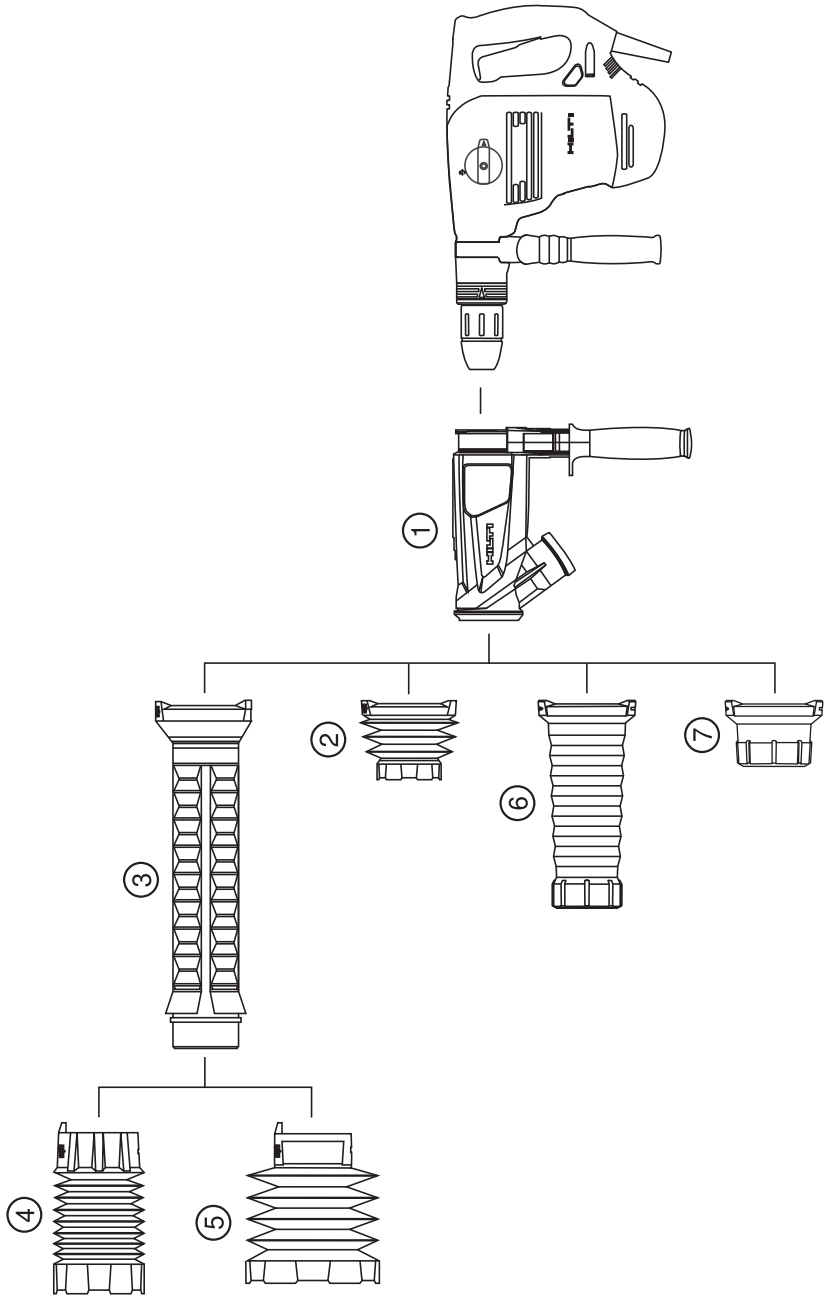


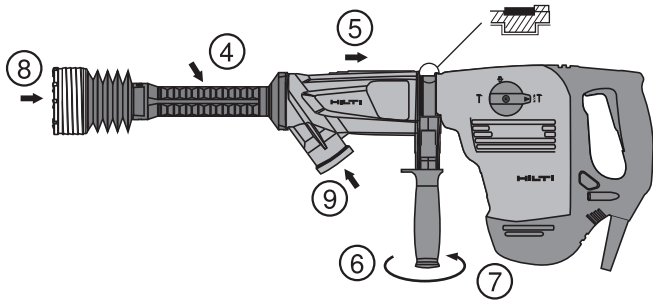
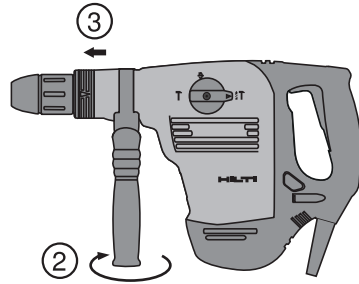
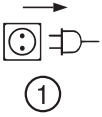
# HILTI

## TE DRS-BK/-E

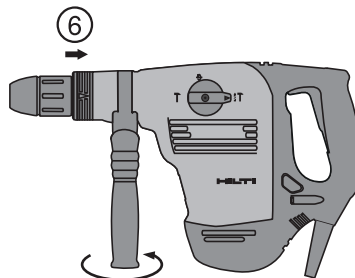
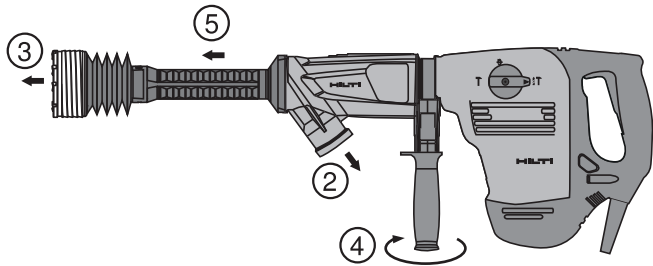
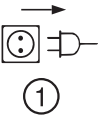
Ръководство за обслужване bg

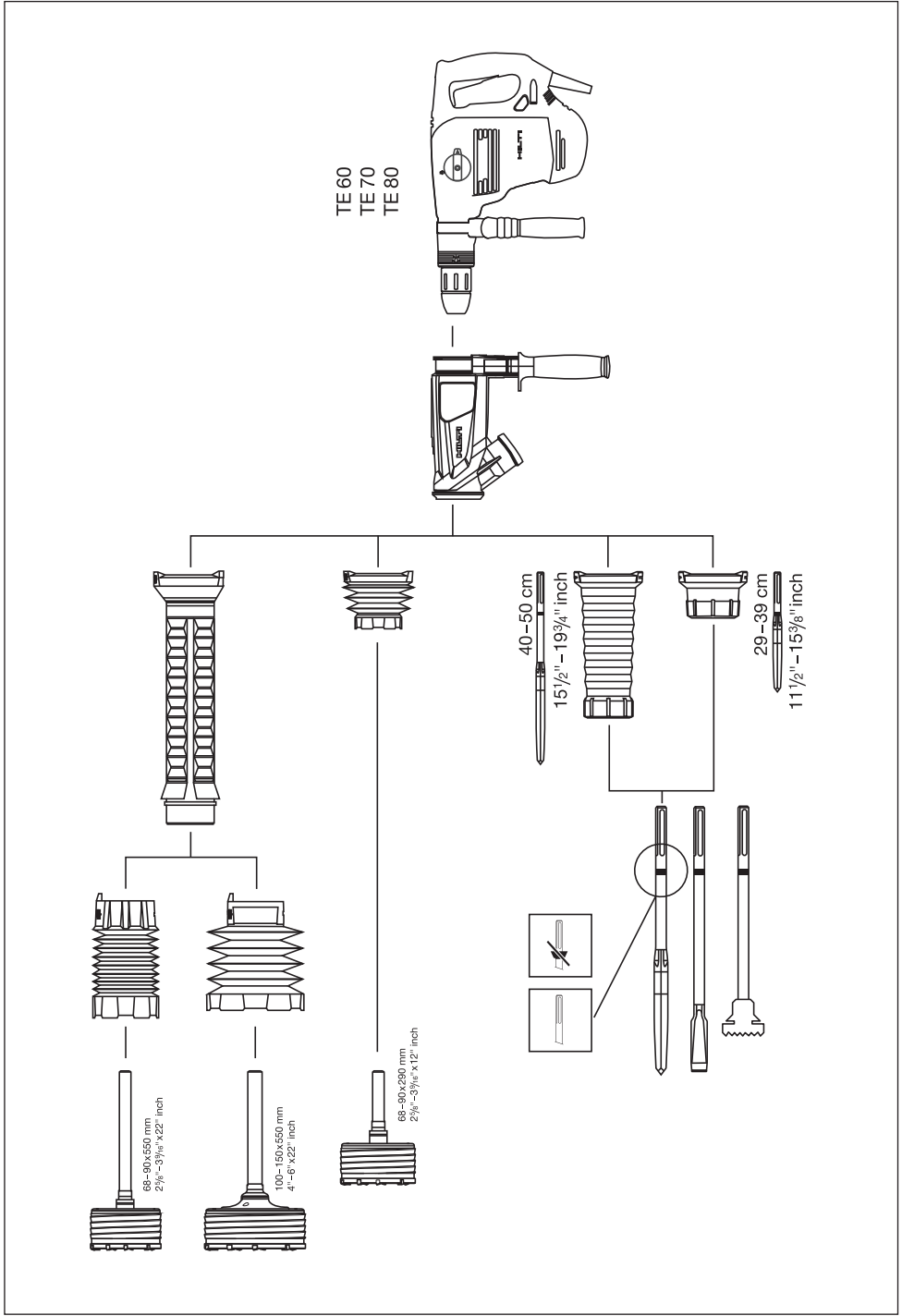


2



3





# ОРИГИНАЛНА ИНСТРУКЦИЯ ЗА ИЗПОЛЗВАНЕ

## TE DRS-BK/-E Прахоуловители

bg

**Преди работа с уреда прочетете настоящото Ръководство за експлоатация и съблюдавайте указанията в него.**

**Моля, съхранявайте Ръководството за експлоатация винаги заедно с уреда.**

**Предавайте уреда на трети лица само заедно с Ръководството за експлоатация.**

Съдържание	Страница
1. Общи указания	1
2. Описание	2
3. Технически данни	3
4. Указания за безопасност	3
5. Въвеждане в експлоатация	5
6. Експлоатация	6
7. Обслужване и поддръжка на машината	6
8. Локализиране на повреди	7
9. Третиране на отпадъци	8
10. Гаранция от производителя за уредите	8

**1** Числата указват номерата на фигурите към текста. Тях ще намерите в сгънатата част на Ръководството за експлоатация. Разгънете я при изучаването му. В текста на настоящото Ръководство за експлоатация с »модул« винаги се обозначава прахоуловителят TE DRS-BK или TE DRS-BK-E.

**Елементи на уреди и обслужващи елементи TE DRS-BK и TE DRS-BK-E 1**

- 1 Смукателна база със странична ръкохватка
- 2 Силфон 68-90/ 290 мм
- 3 Смукателна тръба
- 4 Силфон 68-90/550 мм
- 5 Силфон 100-150/ 550 мм
- 6 Смукателна глава дълга
- 7 Смукателна глава къса

## 1. Общи указания

### 1.1 Предупредителни надписи и тяхното значение

#### ОПАСНОСТ

Отнася се за непосредствена опасност, която може да доведе до тежки телесни наранявания или смърт.

#### ПРЕДУПРЕЖДЕНИЕ

Отнася се за възможна опасна ситуация, която може да доведе до тежки телесни наранявания или смърт.

#### ВНИМАНИЕ

Отнася се за възможна опасна ситуация, която може да доведе до леки телесни наранявания или материални щети.

### УКАЗАНИЕ

Препоръки при употреба и друга полезна информация.

### 1.2 Обяснения на пиктограмите и други указания

#### Предупредителни знаци



Предупреждение за опасност от общ характер

## Препоръчителни знаци



Да се използва респиратор



Да се използват защитни ръкавици



Да се използват защитни обувки

## Символи



Преди употреба да се прочете Ръководството за експлоатация



Отпадъците да се рециклират

**Място на данните за идентификация върху модула**  
Обозначението на типа е отбелязано върху модула. При въпроси винаги ги съобщавайте на нашето представителство или сервис.

Тип: \_\_\_\_\_

Поколение: 01 \_\_\_\_\_

Сериен №.: \_\_\_\_\_

## 2. Описание

### 2.1 Употреба по предназначение

Прахоуловителите TE DRS-BK и TE DRS-BK-E се използват като приставка за комбинираните ударно-пробивни машини на Хилти TE 60, TE 70 и TE 80.

Модулът може бързо и лесно да бъде монтиран към уреда, т.е. към използваната ударно-пробивна машина.

За предотвратяване на опасности от нараняване използвайте модула само с посочените във фигура 4 комбинирани ударно-пробивни машини на Хилти.

Модулът е предназначен за професионална употреба. Уредът може да се експлоатира, обслужва и поддържа в изправност само от оторизиран и обучен персонал. Този персонал трябва да бъде инструктиран специално за възникващите опасности при работа с уреда. Модулът и самият уред могат да бъдат опасни, ако бъдат използвани неправомерно от неквалифициран персонал и без съблюдаване на изискванията за работа.

Използвайте прахоуловителя само с препоръчана от Хилти прахосмукачка.

Изсмукването на вода е забранено.

Модулът не трябва да се употребява за изсмукване на взривоопасни, тлеещи, горящи, съответно запалими и агресивни прахове (например магнезиев или алуминиев прах), както и течности (например бензин, разтворители, киселини, охлаждащи течности и смазки).

За предотвратяване на електростатични ефекти използвайте прахосмукачка със смукателен маркуч.

Работното място може да е: строителна площадка, работилница, реставрация, реконструкция и ново строителство.

Застрашаващи здравето материали (напр. азбест) не трябва да се обработват.

Не са разрешени никакви манипулации или промени по модула.

### 2.2 В обема на доставката на TE DRS-BK са включени:

- 1 Смукателна база със странична ръкохватка
- 1 Силфон 68-90/ 290 мм
- 1 Смукателна глава къса
- 1 Смукателна глава дълга
- 1 Смукателна тръба
- 1 Силфон 68-90/550 мм
- 1 Силфон 100-150/ 550 мм
- 1 Хилти-куфар
- 1 Ръководство за експлоатация

### 2.3 В обема на доставката на TE DRS-BK-E са включени:

- 1 Смукателна база със странична ръкохватка
- 1 Силфон 68-90/ 290 мм
- 1 Смукателна глава къса
- 1 Смукателна глава дълга
- 1 Хилти-куфар
- 1 Ръководство за експлоатация

## 3. Технически данни

Запазени права за технически изменения!

Модул	Силфон 68-90/ 290 мм	Силфон 68-90/ 550 мм	Силфон 100-150/ 550 мм	Смукателна глава къса	Смукателна глава дълга
Тегло	1000 г	1220 г	1290 г	1000 г	1100 г
Размери (Д x Ш x В)	310 мм X 96 мм X 290 мм	575 мм X 96 мм X 290 мм	575 мм X 100 мм X 290 мм	295 мм X 96 мм X 290 мм	415 мм X 96 мм X 290 мм
Инструмент тип	TE-Y-BK	TE-Y-BK	TE-Y-BK	Остри и плоски длета, полигонални инструменти	Остри и плоски длета, полигонални инструменти
Диаметър на инструмента	68...90 мм (2 <sup>5</sup> / <sub>8</sub> "-3 <sup>3</sup> / <sub>16</sub> " )	68...90 мм (2 <sup>5</sup> / <sub>8</sub> "-3 <sup>3</sup> / <sub>16</sub> " )	100...150 мм (4"-6")		
Дължини на инструмента	290 мм (11 <sup>1</sup> / <sub>2</sub> " )	550 мм (22")	550 мм (22")	290...390 мм (11 <sup>1</sup> / <sub>2</sub> "-15 <sup>3</sup> / <sub>8</sub> " )	400...500 мм (15 <sup>1</sup> / <sub>2</sub> "-19 <sup>3</sup> / <sub>4</sub> " )

## 4. Указания за безопасност

**ВНИМАНИЕ!** Прочетете внимателно всички указания. Съблюдавайте указанията за безопасност в Ръководството за експлоатация на използвания електроинструмент на Хилти. Неспазването на указанията може да доведе до тежки наранявания. **СЪХРАНЯВАЙТЕ ТЕЗИ УКАЗАНИЯ НА СИГУРНО МЯСТО.**

### 4.1 Безопасност при работа с електроинструменти



- a) Избягвайте контакт със заземени повърхности, например тръби, отоплителни тела, готварски

печки, хладилници. Рискът от електрически удар се увеличава, когато тялото ви е заземено.

- b) **Дръжте уреда за изолираните части на ръкохватките, когато извършвате работи, при които режещият инструмент може да влезе в допир със скрити електрически кабели или със собствения захранващ кабел.** Допирът до тоководещ кабел поставя под напрежение незащитените метални части на уреда и потребителят може да получи електрически удар.
- c) **Преди започване на работата проверете работната област за скрито лежащи електрически кабели или тръби за водоснабдяване или газ, напр. с металотърсач.** Външните метални части на уреда могат да станат токопроводими, ако

например по невнимание сте повредили някой електрически кабел. Това представлява сериозна опасност от възникване на електрически удар.

#### 4.2 Безопасен начин на работа

- a) **Бъдете концентрирани, следете внимателно действията си и постъпвайте предпазливо и разумно. Не използвайте електроинструмента, когато сте уморени или под влиянието на наркотични вещества, алкохол или упойващи лекарства.** Един миг разсеяност при работа с електроуред може да доведе до изключително тежки наранявания.
- b) **Работете със защитно работно облекло и винаги с предпазни очила.** Носенето на лични предпазни средства като дихателна маска, здрави плътни затворени обувки със стабилен грайфер, защитна каска или шумозаглушители (антифони) – според вида и употребата на електроинструмента – намалява риска от злополука.
- c) **Дръжте деца и странични лица на безопасно разстояние, докато работите с електроинструмента.** Ако вниманието Ви бъде отклонено, може да загубите контрола над електроинструмента.

#### 4.3 Грижливо отношение и използване

- a) **Използвайте електроинструменти, принадлежности, инструменти и др. според тези указания, съобразявайки се с работните условия и извършваната работа.** Използването на електроинструменти за цели, различни от предвидените от производителя, повишава опасността от злополука.
- b) **Съхранявайте електроинструментите на места, където не могат да бъдат достигнати от деца. Не допускайте уредът да бъде използван от лица, които не са запознати с него или не са прочели тези инструкции.** Когато са в ръцете на неопитни потребители, електроинструментите могат да бъдат изключително опасни.
- c) **Извадете щепсела от контакта и/или акумулатора, преди да предприемете действия по настройка на уреда или смяна на принадлежностите, или преди да приберете уреда.** Тази мярка премахва опасността от задействане на електроинструмента по невнимание.
- d) **Винаги дръжте уреда с две ръце за предвидените за целта ръкохватки. Поддържайте ръкохватките сухи, чисти и почистени от масла и смазки.**

- e) **Преди да включите електроинструмента, се уверете, че сте отстранили от него всички мощни инструменти или гаечни ключове.** Помощен инструмент, забравен на въртящо се звено, може да причини травми.
- f) **Отнасяйте се към уреда грижливо. Проверявайте дали подвижните елементи функционират безупречно, дали не заклинват, дали има счупени или повредени детайли, които нарушават или изменят функциите на електроинструмента. Преди да използвате електроинструмента, се погрижете повредените детайли да бъдат ремонтирани.** Много от злополуките се дължат на недобре поддържани електроинструменти.

#### 4.4 Работно място

**Осигурете добро проветряване на работното място.** Недостатъчно проветрени работни площадки може да предизвикат увреждане на здравето чрез прекомерно запрашаване.

#### 4.5 Прахове

Този уред улавя значителна част от възникналия прах, но не целия.

- a) **ПРЕДУПРЕЖДЕНИЕ: Някои видове прах, отделящи се при обработката на основи, съдържат химикали, известни като ракообразуващи, които могат да доведат до вродени аномалии, безплодие, трайни увреждания на дихателните пътища или други увреждания.** Някои от тези химикали са олово от оловните бои, кристален кварц от тухли, бетон, зидария или естествени камъни, а също и арсен и хром от химически обработен строителен дървен материал. Рискът от опасното въздействие на тези вещества върху вас варира в зависимост от това колко често извършвате тези работи. **За минимизиране на обременяването с тези химикали работещият с уреда и лицата около него трябва да работят в добре проветрено помещение и да използват допустими предпазни средства.** Използвайте респиратор, подходящ за определени видове прах, който може да филтрира микроскопични частици и предпазва лицето и тялото от прах. Избягвайте продължителен контакт с прах. Носете защитно облекло и измивайте с вода и сапун кожата, която е била в контакт с праха. Попадането на прах в устата, носа, очите или продължителният



контакт на праховете с кожата могат да доведат до поемане на опасни за здравето химикали.

- b) **Преди започване на работа изяснете класа на опасност на отделящия се при работата прах. Използвайте промишлена прахосмукачка с официално допустим клас на защита, която**

**отговаря на местните разпоредби за защита от прах.**

- c) **Ако използвате уреда без прахоуловителния модул, при прахообразуващи работи поставете най-малкото респиратор. ВНИМАНИЕ Праховете са опасни за здравето и могат да предизвикат заболявания на дихателните пътища, на кожата и да причинят алергични реакции.**

bg

## 5. Въвеждане в експлоатация



### ВНИМАНИЕ

Внимавайте при работа с комбинирани ударно-пробивни машини за дълбаене ключът за избор на функции да се намира на позиция "Дълбаене", а при работа с ударно-пробивни корони - на позиция "Ударно пробиване".

### 5.1 Монтаж на прахоуловител TE DRS-BK-E 2

#### УКАЗАНИЕ

Свободната дължина на инструмента извън смукателната глава не трябва да е над 145 мм и под 30 мм, за да се осигури оптимално прахоулавяне.

#### УКАЗАНИЕ

Внимавайте гърловината на задвижващия механизъм / страничната ръкохватка по външната повърхност да не са покрити с масло и смазки. Ако прахоуловителят TE DRS-BK-E се монтира с части, покрити с масло и/или смазки, прахоуловителят TE DRS-BK-E и страничната ръкохватка могат при работа да се изкривят. Също така на смукателната основа при обтяжната лента на страничната ръкохватка не може да има масла и смазки. Само обезмаслени части гарантират достатъчна триеща връзка между страничната ръкохватка и уреда. Отстранете с помощта на парцал масла и смазки от външните повърхности на гърловината на задвижващия механизъм / страничната ръкохватка.

### ВНИМАНИЕ

Разрешено е да се използват само изобразените на фигурата остри и плоски длета, полигонални инструменти и ударно-пробивни корони.

Внимавайте при монтажа да няма поставен инструмент в електроинструмента.

1. Извадете щепсела от контакта.
2. Отворете монтираната странична ръкохватка на уреда.
3. Свалете страничната ръкохватка от уреда.
4. Изберете правилната подредба на смукателната система съгласно фигура 4 и монтирайте частите върху смукателната основа.
5. Плъзнете монтираната система със страничната ръкохватка през патронника до позицията на гърловината на задвижващия механизъм/ страничната ръкохватка.
6. Завъртете смукателната основа и страничната ръкохватка в желаната позиция.
7. Фиксирайте ръкохватката, като завъртите дръжката.
8. Преди да използвате инструмента, смажете пъхация се накрайник с предвидената от Хилти смазка. Вкарайте инструмента в патронника. При използването на инструмента съблюдавайте Ръководството за експлоатация на електрическия инструмент.
9. Свържете подвижния опрашител с прахоуловителя.

### 5.2 Демонтаж на прахоуловителя 3



### ВНИМАНИЕ

При смяна на инструментите използвайте защитни ръкавици, защото при употреба инструментите се нагряват.

1. Извадете щепсела от контакта.
2. Отделете подвижния опрашител от прахоуловителя.
3. Извадете инструмента от патронника.

4. Отворете ръкохватката чрез завъртане на дръжката.

5. Отстранете изцяло прахоуловителя.

6. Монтирайте страничната ръкохватка на уреда.

## 6. Експлоатация



### ВНИМАНИЕ

Съблюдавайте ръководството за експлоатация на използвания електроинструмент на Хилти. Използвайте модула само с посочените във фигура 2 уреди, в противен случай има опасност от наранявания.

### ВНИМАНИЕ

Внимавайте модулт да не се нагорещи прекалено. При температури над 80°C материалът се топи.

### ВНИМАНИЕ

По време на работа не дръжте уреда за смукателната глава или за смукателната тръба.

### ВНИМАНИЕ

Внимавайте при работа с комбинирани ударно-пробивни машини за дълбаене ключът за избор на функции да се намира на позиция "Дълбаене", а

при работа с ударно-пробивни корони - на позиция "Ударно пробиване".

### ВНИМАНИЕ

Не използвайте смукателната основа или смукателните тръби/смукателните глави за носене или водене на системата. Използвайте предвидените за целта дръжки.

### 6.1 Експлоатация

#### УКАЗАНИЕ

За предотвратяване на електростатични ефекти използвайте антистатична прахосмукачка.

#### УКАЗАНИЕ

По време на работа прахосмукачката трябва да е включена с монтиран прахоуловител.

#### УКАЗАНИЕ

Регулярно изпразвайте прахоотделителя.

1. Свържете прахосмукачката и я включете.
2. Включете електроинструмента.

## 7. Обслужване и поддръжка на машината

### ВНИМАНИЕ

Извадете щелсела от контакта, респ. при акумулаторно задвижвани уреди отстранете акумулатора.

### 7.1 Грижи за модула

#### ВНИМАНИЕ

Не използвайте масла, смазки или почистващи препарати.

Отстранете твърдо залепналите замърсявания и проверете, дали смукателния отвор на основата е свободно проходим.

Почиствайте регулярно модула със студена вода.

Почиствайте регулярно вътрешните стени на адаптора от смазка и остатъци от прах.

### 7.2 Поддръжка

Редовно проверявайте изправността на всички външни части на модула за повреди, и всички елементи за обслужване за изправно функциониране. Не експлоатирайте модула, ако има повредени части, или ако елементите за обслужване не са изправни.

## 8. Локализиране на повреди

Неизправност	Възможна причина	Отстраняване
Прекомерно прахообразуване	Праховсмукачката е пълна.	Изпразнете праховсмукачката.
	Смукателна глава / силфон дефектни.	Подменете смукателната глава или силфона.
	Запушен канал.	Почистете канала.
	Свободната дължина на инструмента е над 145 мм.	Изберете по-къс инструмент или по дълга смукателна глава.
	Смукателният маркуч на подвижния опрашител не е монтиран изцяло.	Пъхнете смукателния маркуч на подвижния опрашител изцяло в базовата част.
	Остатъците от пробивната ядка запушват смукателните отвори.	Отстранете пробивната ядка с шлам.
	Износени смукателна глава / силфон.	Подменете смукателната тръба и/или силфона.
Прахоуловителят се отделя	Прахоуловителят не е монтиран правилно.	Монтирайте прахоуловителя съгласно Ръководството за експлоатация. Базовата част трябва да бъде монтирана на предвидената позиция.
	Базова част, гърловината на уреда са намазани и мазни.	С парцал отстранете маслото и смазките от базовата част и външните повърхности на гърловината на уреда.
	Страничната ръкохватка не е затегната.	Затегнете страничната ръкохватка.
	Странична ръкохватка счупена.	Монтиране на странична ръкохватка
Прахоуловителят не може да бъде демонтиран.	Обтяжната лента на страничната ръкохватка не е достатъчно отворена.	Отпуснете ръкохватката, т.е. обтяжната лента повече се отваря.
Подвижният опрашител пи-сука постоянно.	Износени влакна при силфони.	Подмяна на силфон.
Страничната ръкохватка не е монтирана на базовата част.	Страничната ръкохватка отделена с голяма сила от базовата част.	Монтирайте двете части една за друга. Съблюдавайте посоката на монтаж на страничната ръкохватка

bg

## 9. Третиране на отпадъци



bg

В по-голямата си част уредите на Хилти са произведени от материали за многократна употреба. Предпоставка за многократното им използване е тяхното правилно разделяне. В много страни фирмата Хилти вече е създала организация за изкупуване на Вашите употребявани уреди. По тези въпроси се обърнете към центъра за клиентско обслужване на Хилти или към търговско-техническия Ви консултант.

Събраният прах от пробиване следва да се третира съгласно валидните национални законови разпоредби.

## 10. Гаранция от производителя за уредите

Хилти гарантира, че доставеният уред е без дефекти в материала и производствени дефекти. Тази гаранция важи само при условие, че уредът се използва правилно, поддържа се и се почиства съобразно Ръководството за експлоатация на Хилти, и се съблюдава техническата цялост на уреда, т.е. използват се само оригинални консумативи, резервни части и принадлежности на Хилти.

Настоящата гаранция обхваща безплатен ремонт или безплатна подмяна на дефектиралите части през целия период на използване на уреда. Части, които подлежат на нормално износване, не се обхващат от настоящата гаранция.

**Всякакви претенции от друго естество са изключени, ако не са налице други задължителни местни**

**разпоредби. По-специално Хилти не носи отговорност за преки или косвени дефекти или повреди, загуби или разходи във връзка с използването или поради невъзможността за използване на уреда за определена цел. Изрично се изключват всякакви неофициални обещания, че уредът може да се използва или е подходящ за някаква друга определена цел.**

Уредът или отделните му части трябва да се изпратят незабавно при установяване на дефекта за ремонт на съответния доставчик на Хилти.

Настоящата гаранция обхваща всички гаранционни задължения от страна на Хилти и замества всички предишни или настоящи декларации, писмени или устни уговорки относно гаранцията.

# HILTI

## Hilti Corporation

LI-9494 Schaan

Tel.: +423 / 234 21 11

Fax: +423 / 234 29 65

[www.hilti.com](http://www.hilti.com)



441130