

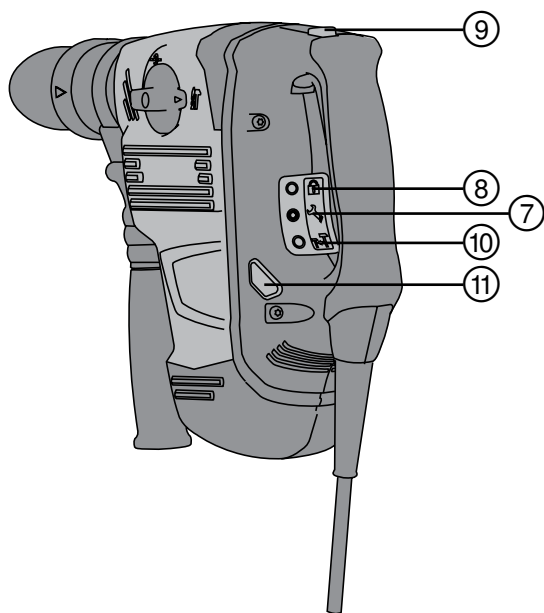
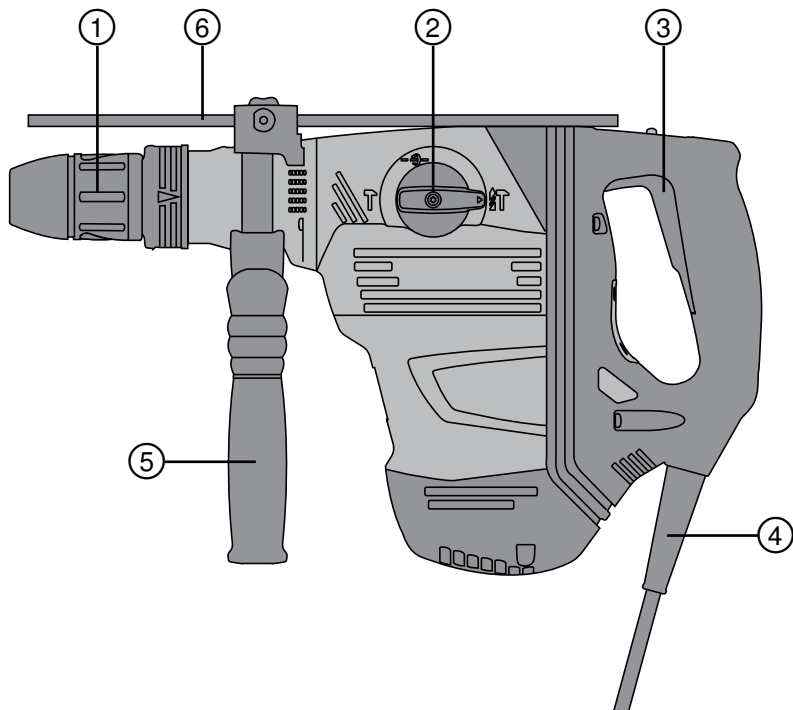
HILTI

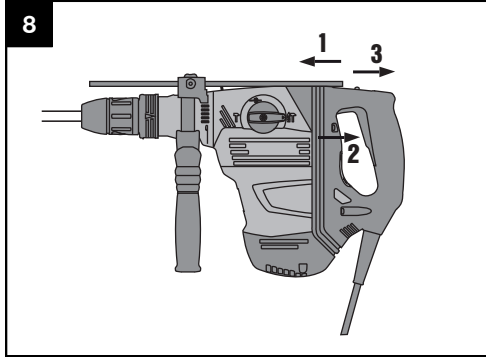
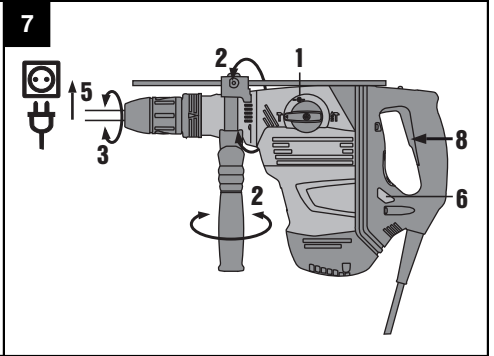
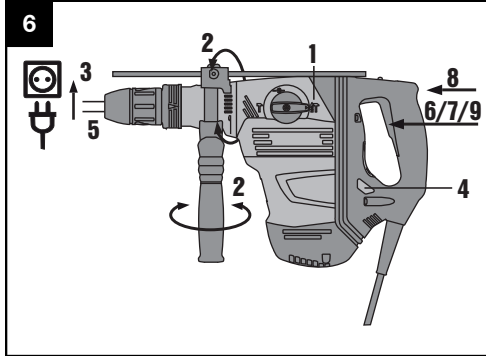
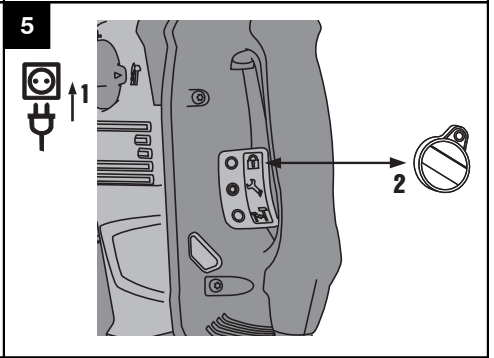
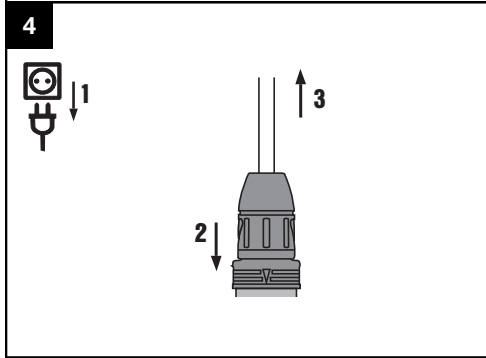
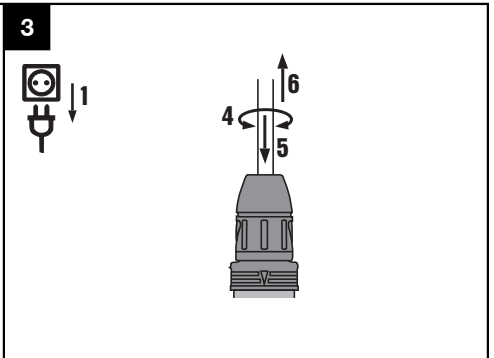
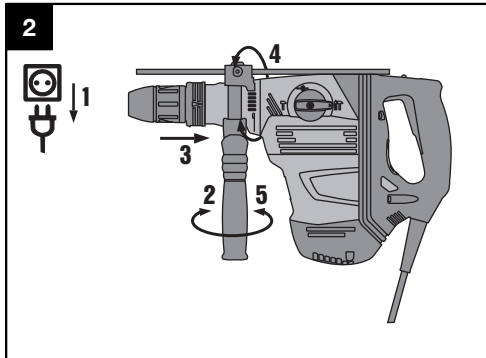
TE 60 / TE 60-ATC-AVR

Bedienungsanleitung	de
Operating instructions	en
Használati utasítás	hu
Instrukcja obsługi	pl
Инструкция по эксплуатации	ru
Návod k obsluze	cs
Návod na obsluhu	sk
Upute za uporabu	hr
Navodila za uporabo	sl
Ръководство за обслужване	bg
Instrucțiuni de utilizare	ro
Kullanma Talimatı	tr
دليل الاستعمال	ar
Інструкція з експлуатації	uk
Пайдалану бойынша басшылық	kk
取扱説明書	ja
사용설명서	ko
操作說明書	zh
操作说明书	cn



1





Kombinirano kladivo TE 60 / TE 60-ATC-AVR

Pred začetkom uporabe obvezno preberite navodila za uporabo.

Navodila za uporabo vedno hranite skupaj z orodjem.

Orodje predajte drugim osebam samo skupaj z navodili za uporabo.

Vsebina	Stran
1 Splošna opozorila	109
2 Opis	110
3 Orodja, pribor, potrošni material	112
4 Tehnični podatki	113
5 Varnostna opozorila	114
6 Žagon	116
7 Uporaba	117
8 Nega in vzdrževanje	119
9 Motnje pri delovanju	119
10 Recikliranje	120
11 Garancija proizvajalca orodja	120
12 Izjava ES o skladnosti (izvirmik)	121

1 Številke označujejo slike. Slike si lahko ogledate na začetku navodil za uporabo.

V besedilu teh navodil za uporabo beseda »orodje« vedno označuje kombinirano kladivo TE 60 / TE 60-ATC.

Sestavni deli orodja, elementi za upravljanje in prikazovanje 1

- ① Vpenjalna glava
- ② Stikalo za izbiro funkcij
- ③ Krmilno stikalo
- ④ Priključni kabel
- ⑤ Stranski ročaj
- ⑥ Distančnik (dodatna oprema)
- ⑦ Servisni indikator
- ⑧ Indikator zaščite pred krajo (dodatna oprema)
- ⑨ Zapora krmilnega stikala
- ⑩ Prikaz za polovično moč (dodatna oprema)
- ⑪ Tipka za polovično moč (dodatna oprema)

1 Splošna opozorila

1.1 Opozorila in njihov pomen

NEVARNOST

Za neposredno grozečo nevarnost, ki lahko pripelje do težjih telesnih poškodb ali do smrti.

OPOZORILO

Za možno nevarnost, ki lahko pripelje do težkih telesnih poškodb ali smrti.

PREVIDNO

Za možno nevarnost, ki lahko pripelje do lažjih telesnih poškodb ali materialne škode.

NASVET

Za navodila za uporabo in druge uporabne informacije.

1.2 Pojasnila slikovnih oznak in dodatna opozorila

Opozorilni znaki



Opozorilo na splošno nevarnost



Opozorilo na nevarno električno napetost



Opozorilo na vročo površino

Znaki za obveznost



Pred začetkom dela preberite navodila za uporabo



Uporabljajte zaščito za oči.



Uporabljajte zaščitno čelado.



Uporabljajte zaščito za sluh.



Uporabljajte zaščitne rokavice.



Uporabljajte lahko zaščito za dihala.

Simbol



Materiale oddajte v recikliranje



Udarno vrtnanje



Dletenje



Pozicioniranje dleta

V

Volt

A

Amper

W

Watt



Izmenični tok

Hz

Hertz

n₀

Število obratov v prostem teku

/min

obratov na minuto



Premer



Dvojna izolacija



Opozorilo na zaščito proti kraji



Simbol ključavnice

Mesto identifikacijskih podatkov na orodju

Tipska oznaka se nahaja na tipski ploščici, serijska oznaka pa ob strani na ohišju motorja. Te podatke prepisite v navodila za uporabo in jih vedno navedite v primeru morebitnih vprašanj za našega zastopnika ali servis.

Tip:

Generacija: 03

Serijska št.:

2 Opis

2.1 Uporaba v skladu z namembnostjo

Orodje je električno kombinirano kladivo s pnevmatskim vrtnim mehanizmom. Funkcija ATC pri modelu TE 60-ATC (Active Torque Control = aktivni nadzor vrtilnega momenta) nudi uporabniku dodatno zaščito pri vrtnanju.

Orodje je primerno za vrtnanje v beton, zid, kovino in les, možno pa ga je uporabljati tudi za dletenje.

Orodje je opremljeno z elektronsko zaščito pred preobremenitvijo. V primeru trajne preobremenitve orodja se število vrtljajev motorja avtomatsko zniža, po potrebi pa se motor celo ustavi. Če izpustite in spet pritisnete krmilno stikalo, motor takoj dobi polno moč. Pri ponovnem zagonu morate zato orodje trdno prijeti z obema rokama.

Orodje je v določenih pogojih primerno za mešanje (glej poglavja Orodja, Pribor in Uporaba).

Orodje je namenjeno profesionalnim uporabnikom; uporablja, vzdržuje in servisira ga lahko le pooblaščen in izšolan osebje. To osebje je treba dodatno poučiti o nevarnostih, ki lahko nastopijo pri delu. Orodje in njegovi pripomočki so lahko nevarni, če jih nepravilno uporablja neusposobljeno osebje in če se uporabljajo v nasprotju z namembnostjo.

Obdelovanje zdravju škodljivih materialov (npr. azbesta) ni dovoljeno.

Delovno okolje je lahko: gradbišče, delavnica, objekt prenove, objekt rekonstrukcije in novogradnja.

Orodje uporabljajte samo v suhem okolju.

Upošteвайте vplive okolice. Orodja ne uporabljajte tam, kjer obstaja nevarnost nastanka požara ali eksplozije.

Orodje lahko priklopite le na omrežje z napetostjo in frekvenco, ki ustreza podatkom na ploščici s podatki.

Upošteвайте navodila za delo, nego in vzdrževanje, ki so podana v teh navodilih za uporabo.

Da preprečite nevarnost poškodb, uporabljajte le originalen Hiltijev pribor in dodatno opremo.

Orodja na noben način ne smete spreminjati.

2.2 Vpenjalna glava

Hitromenjalna vpenjalna glava na klik TE-Y (SDS max) TE 60 / TE 60-ATC

2.3 Stikalo

Nastavljivo krmilno stikalo za mehko navrtavanje/dletenje

Stikalo za izbiro funkcij: udarno vrтанje, funkcija dletenja, nastavev položaja dleta (24 stopenj)

Izbira polne ali polovične moči (ATC)

Krmilno stikalo je mogoče blokirati v funkciji dletenja

2.4 Ročaji

Vrtljiv stranski ročaj z dušenjem vibracij

Ročaj, ki duši vibracije (ATC)

2.5 Zaščitna naprava

Mehanska varnostna sklopka

Elektronska zapora vklopa preprečuje nenadzorovani vklop orodja po prekinitvi električnega toka (glej poglavje Odpravljanje napak).

ATC "Active Torque Control" (TE 60-ATC)

2.6 Mazanje

Ločeno mazanje pogonskega in udarnega mehanizma

2.7 Active Vibration Reduction (AVR)

Orodje je opremljeno s sistemom "Active Vibration Reduction" (AVR), ki v primerjavi z orodji brez funkcije AVR bistveno zmanjša raven vibracij.

2.8 Zaščita proti kraji TPS (ATC)

Orodje je možno opremiti s funkcijo "zaščite pred krajo TPS", ki spada v dodatno opremo. Če je orodje opremljeno s to funkcijo, ga lahko sprostite za uporabo samo s pomočjo pripadajočega ključa za odklepanje.

2.9 Prikaz s svetlobnim signalom

Servisni prikazovalnik s svetlobnim signalom (glejte poglavje "Nega in vzdrževanje/Servisni prikazovalnik")

Prikaz zaščite proti kraji (ATC) (glejte poglavje "Uporaba/Zaščita proti kraji TPS (dodatna oprema)")

Prikazovalnik za polovično moč (glej poglavje "Uporaba/Udarno vrтанje/Dletenje")

2.10 V obseg dobave standardne opreme spada

- 1 Orodje s stranskim ročajem
- 1 Mast
- 1 Krpa za čiščenje
- 1 Navodila za uporabo
- 1 Kovček Hilti

2.11 Uporaba podaljška

Uporabljajte samo take podaljške, ki so predvideni za ta namen uporabe in imajo ustrezen presek. Sicer lahko pride do slabšega učinka orodja in pregrevanja kabla. Podaljšek redno kontrolirajte glede morebitnih poškodb. Če je podaljšek poškodovan, ga zamenjajte.

Priporočeni najmanjši preseki in največje dolžine kablov:

Presek kabla	1,5 mm ²	2,0 mm ²	2,5 mm ²	3,5 mm ²
Omrežna napetost 100 V		20 m		40 m
Omrežna napetost 110-127 V	20 m	25 m	30 m	40 m
Omrežna napetost 220-240 V	30 m		50 m	

Ne uporabljajte podaljševalnih kablov preseka 1,25 mm².

2.12 Uporaba podaljška na prostem

Na prostem uporabljajte samo take podaljške, ki so namenjeni zunanji rabi in so temu primerno označeni.

2.13 Uporaba generatorja ali transformatorja

To orodje lahko priključite na generator ali transformator na delovišču, če so izpolnjeni naslednji pogoji: izhodna moč v W mora biti najmanj dvakrat višja od moči, ki je podana na tipski ploščici orodja, delovna napetost mora biti v vsakem trenutku v območju med +5 % in -15 % nazivne napetosti, frekvenca mora biti 50 do 60 Hz, nikoli pa višja od 65 Hz, na voljo mora biti avtomatski regulator napetosti z zagonsko ojačitvijo.

Na generator oz. transformator ne smejo biti istočasno priključena druga orodja. Vklapljanje in izklapljanje drugih orodij lahko povzroči podnapetostne in prenapetostne konice, ki lahko poškodujejo orodje.

3 Orodja, pribor, potrošni material

Naziv	Kratka oznaka	Opis
Udarni svedri	TE 60 / TE 60-ATC	∅ 12...40 mm
Prebojni svedri	TE 60 / TE 60-ATC	∅ 40...80 mm
Udarna vrtalna krona	TE 60 / TE 60-ATC	∅ 45...100 mm
Diamantna vrtalna krona PCM	TE 60-ATC	∅ 42...102 mm
Dleto	TE 60 / TE 60-ATC	Koničasto, ploščato in oblikovno dleto z natičnim delom TE-Y
Svedri za les		∅ 10...32 mm
Svedri za kovino		∅ Maks. 20 mm

Naziv	Kratka oznaka	Kataloška številka, opis
Stranski ročaj, kompletni		
Omejevalnik globine, kompletni		2021281
Orodja za zabijanje samozareznihih sider	TE 60 / TE 60-ATC	Orodja za zabijanje z natičnim delom TE-Y
Vpenjalo vrtalne glave	TE FY-BA-C	Adapter
Zaščita pred krajo TPS (Theft Protection System) s kartico podjetja, daljincem podjetja in ključem za odklepanje TPS-K		206999, dodatna oprema
Hitrovpentalna glava		Za svedre za les in kovino s cilindričnim stebrom ali šestrorobom
Mešalo za negorljive materiale s cilindričnim ali šestrorobim stebrom		∅ 80...120 mm
Odsevanje prahu	TE DRS-B, TE DRS-S, TE DRS-BK	

Orodje TE 60 (3) je v kombinaciji z navedenim orodjem za zabijanje primerno za zabijanje samoreznih sider HDA.

Velikost	pocinkano z galvanizacijo	HDA-P, HDA-T, pocinkano z galvanizacijo	HDA-PF, HDA-TF, šeradzirano	HDA-PR, HDA-TR, nerjavno	Orodje za zabijanje samozareznihih sider
M 10	x	x	x	x	TE-Y-HDA-ST 20 M10
M 12	x	x	x	x	TE-Y-HDA-ST 22 M12

4 Tehnični podatki

Pridržujemo si pravico do tehničnih sprememb!

NASVET

Orodje je na voljo v različnih izvedbah za različne nazivne napetosti. Nazivno napetost in nazivno porabo moči svojega orodja lahko preberete na tipski ploščici.

Orodje	TE 60 / TE 60-ATC
Nazivna poraba (kot označeno)	1.300 W
Nazivna napetost/nazivni tok	Nazivna napetost 100 V: 14,5 A Nazivna napetost 110 V: 14,8 A Nazivna napetost 127 V: 12,8 A Nazivna napetost 220 V: 6,7 A Nazivna napetost 230 V: 6,9 A Nazivna napetost 240 V: 7,0 A
Omrežna frekvenca	50...60 Hz
Teža skladno s postopkom EPTA 01/2003 TE 60	6,4 kg
Teža skladno s postopkom EPTA 01/2003 TE 60-ATC	7,5 kg
Dimenzije (d x š x v) TE 60	480 mm x 115 mm x 274 mm
Dimenzije (d x š x v) TE 60-ATC	490 mm x 115 mm x 293 mm
Število vrtljajev pri udarnem vrтанju	350/min
Energija posameznega udarca skladno s postopkom EPTA 05/2009 (pri polni moči)	7,3 J
Energija posameznega udarca po postopku EPTA 05/2009 (pri polovični moči) TE 60-ATC	3,6 J

NASVET

Orodje ustreza zadevnemu standardu pod pogojem, da je največja dovoljena impedanca omrežja Zmaks. na mestu priključitve orodja na javno omrežje manjša ali enaka $0,378+j0,236 \Omega$. Inštalater ali uporabnik orodja morata zagotoviti, po potrebi s posvetom z upravljavcem električnega omrežja, da se orodje priključi samo na enem priključnem mestu, kjer je impedanca manjša ali enaka Zmaks.

Informacije o orodju in aplikacijah

Vpenjalna glava TE 60 / TE 60-ATC	TE-Y
Stopnja zaščite po EN	Stopnja zaščite II (dvojna izolacija)

NASVET

Nivo vibracij, naveden v teh navodilih, je izmerjen v merilnem postopku in ustreza normi EN 60745 ter se lahko uporabi za medsebojno primerjavo električnega orodja. Primeren je tudi za predhodno oceno obremenitve z vibracijami. Navedeni nivo vibracij velja za dejansko uporabo električnega orodja. Če električno orodje uporabljate za druge namene, z neustreznimi nastavki ali ga ne vzdržujete pravilno, lahko raven vibracij odstopa. To lahko znatno poveča obremenitev v celotnem delovnem časovnem obdobju. Za točno oceno obremenitve z vibracijami je treba upoštevati tudi čas, ko je orodje izključeno ali pa deluje, a ni dejansko v uporabi. To lahko znatno zmanjša obremenitev v celotnem delovnem časovnem obdobju. Zagotovite dodatne varnostne ukrepe za zaščito uporabnika pred vibracijami, kot so na primer: vzdrževanje električnega orodja in nastavkov, zaščita rok pred mrazom in organizacija poteka dela.

Podatki o hrupu in tresljajih (meritve so opravljene v skladu z EN 60745-2-6):

Tipična A-vrednotena raven zvočne moči TE 60 (z ATC)	112 dB (A)
Tipična A-vrednotena raven emisije zvočnega tlaka TE 60 (z ATC)	101 dB (A)
Tipična A-vrednotena raven zvočne moči TE 60	107 dB (A)
Tipična A-vrednotena raven emisije zvočnega tlaka TE 60	96 dB (A)
Negotovost za navedene zvočne ravni	3 dB (A)

Triaksialna vrednost vibracij TE 60 (z ATC) (vektorska vsota vibracij)

Udarno vrtnanje v beton, $a_{h, HD}$	11 m/s ²
Dletenje, $a_{h, Cheq}$	10,5 m/s ²
Negotovost (K) za triaksialne vrednosti vibracij	1,5 m/s ²

Triaksialna vrednost vibracij TE 60 (vektorska vsota vibracij)

Udarno vrtnanje v beton, $a_{h, HD}$	18,5 m/s ²
Dletenje, $a_{h, Cheq}$	15,5 m/s ²
Negotovost (K) za triaksialne vrednosti vibracij	1,5 m/s ²

5 Varnostna opozorila

NASVET

Varnostna opozorila v poglavju 5.1 vključujejo vsa splošna varnostna opozorila za električna orodja, ki morajo biti vključena v navodilih za uporabo skladno z zahtevami zadevnih standardov. Zato lahko vsebujejo tudi opozorila, ki se ne nanašajo na vaše orodje.

5.1 Splošna varnostna opozorila za električna orodja

a) OPOZORILO

Preberite vsa varnostna opozorila in navodila. Posledice neupoštevanja navodil so lahko električni udar, požar in/ali hude telesne poškodbe. **Vse varnostne predpise in navodila shranite za v prihodnje.** Pojem "orodje", ki smo ga uporabili v varnostnih predpisih, se nanaša na električno orodje za priklon na električno omrežje (s priključnim kablom) in na električno orodje na baterijski pogon (brez priključnega kabla).

5.1.1 Varnost na delovnem mestu

- Poskrbite, da bo vaše delovno mesto vedno čisto in dobro osvetljeno.** Nered ali neosvetljena delovna območja lahko povzročijo nezgode.
- Prosimo, da električnega orodja ne uporabljate v okolju, kjer je nevarnost eksplozije in v katerem se nahajajo gorljive tekočine, plini in prah.** Električna orodja povzročajo iskre, zato se gorljivi prah ali pare lahko vnamejo.
- Ne dovolite otrokom in drugim osebam, da bi se med delom približale električnemu orodju.** Druge osebe lahko odvrnejo vašo pozornost in izgubili boste nadzor nad orodjem.

5.1.2 Električna varnost

- Priključni vtič električnega orodja mora ustrezati vtičnici.** Vtiča pod nobenim pogojem ne smete spreminjati. Uporaba adapterskih vtičev v kombinaciji z zaščitnim ozemljenim električnim orodjem ni dovoljena. Nespremenjen vtič in ustrežna vtičnica zmanjšujeta nevarnost električnega udara.
- Izogibajte se telesnemu stiku z ozemljenimi površinami, na primer s cevmi, grelci, štedilniki in**

hladilniki. Če je ozemljeno tudi vaše telo, obstaja povečano tveganje električnega udara.

- Zavarujte električno orodje pred dežjem in vlago.** Vstop vode v električno orodje povečuje nevarnost električnega udara.
- Električnega kabla ne uporabljajte za prenašanje ali obežanje električnega orodja in ne vlečite vtiča iz vtičnice tako, da vlečete za kabel.** Kabel zavarujte pred vročino, oljem, ostrimi robovi in premikajočimi se deli orodja. Poškodovan ali zavozlan kabel povečuje nevarnost električnega udara.
- Če električno orodje uporabljate na prostem, uporabljajte samo podaljšek, ki je primeren tudi za delo na prostem.** Uporaba podaljševalnega kabla, ki je primeren za uporabo na prostem, zmanjšuje nevarnost električnega udara.
- Če se ne morete izogniti uporabi električnega orodja v vlažnem okolju, uporabite zaščitno stikalo okvarnega toka.** Uporaba zaščitnega stikala okvarnega toka zmanjša tveganje električnega udara.

5.1.3 Varnost oseb

- Bodite zbrani in pazite, kaj delate.** Dela z električnim orodjem se lotite razumno. Nikoli ne uporabljajte električnega orodja, če ste utrujeni, ali če ste pod vplivom mamil, alkohola ali zdravil. En sam trenutek nepazljivosti pri uporabi električnega orodja ima lahko za posledico resne telesne poškodbe.
- Uporabljajte osebno zaščitno opremo in vedno nosite zaščitna očala.** Uporaba osebne zaščitne opreme, na primer protiprašne maske, nedrsečih zaščitnih čevljev, zaščitne čelade in glušnikov, odvisno od vrste in načina uporabe električnega orodja, zmanjšuje tveganje telesnih poškodb.
- Izogibajte se nenamernemu vklopu orodja.** Preden električno orodje priključite na električno omrežje in/ali akumulatorsko baterijo, ga dvignete ali nosite, se prepričajte, da je izključeno. Če se med nošenjem električnega orodja vaš prst nahaja na stikalu oziroma če na električno omrežje priključite vklopljeno električno orodje, lahko pride do nezgode.
- Pred vklopom z električnega orodja odstranite nastavitvena orodja ali vijačni ključ.** Orodje ali ključ,

ki se nahajata na vrtečem se delu orodja, lahko povzročita nezgodo.

- e) **Izogibajte se neobičajni telesni drži. Poskrbite za varno stojišče in ohranite ravnotežje.** Tako boste lahko v nepričakovani situaciji bolje obvladali električno orodje.
- f) **Uporabljajte primerno obleko. Ne nosite širokih oblačil ali nakita. Lasje, oblačila in rokavice naj se ne približujejo premikajočim se delom orodja.** Premikajoči se deli orodja lahko zagrabijo ohlapno obleko, nakit ali dolge lase.
- g) **Če je na orodje možno namestiti priprave za odsesavanje in prestrezanje prahu, se prepričajte, ali so le-te priključene in ali jih uporabljate na praviilen način.** Uporaba priprav za odsesavanje prahu zmanjšuje ogroženost zaradi prahu.

5.1.4 Uporaba in ravnanje z električnim orodjem

- a) **Ne preobremenjujte orodja. Uporabljajte samo električno orodje, ki je predvideno za opravljanje določenega dela.** Z ustreznim električnim orodjem boste delali bolje in varneje v predvidenem območju zmogljivosti.
- b) **Ne uporabljajte električnega orodja, ki ima pokvarjeno stikalo.** Električno orodje, ki ga ni možno vklopiti ali izklopiti, je nevarno in ga je treba popraviti.
- c) **Pred nastavljanjem orodja, menjavo delov pribora in odlaganjem orodja izvlcite vtič iz vtičnice in/ali odstranite akumulatorsko baterijo iz orodja.** Ta previdnostni ukrep onemogoča nepredviden zagon električnega orodja.
- d) **Električna orodja, ki jih ne uporabljate, shranjujte izven doseg a otrok. Osebam, ki orodja ne poznajo, ali niso prebrale teh navodil, ne dovolite uporabljati orodja.** Električna orodja so nevarna, če jih uporabljajo neizkušene osebe.
- e) **Skrbno vzdržujte električna orodja. Preverite, ali premikajoči se deli delujejo brezhibno in se ne zatikajo, oziroma ali kakšen del orodja ni zlomljen ali poškodovan do te mere, da bi oviral delovanje električnega orodja. Pred ponovno uporabo je treba poškodovani del orodja popraviti.** Vzrok za številne nezgode so prav slabo vzdrževana električna orodja.
- f) **Rezalna orodja naj bodo ostr a in čista.** Skrbno negovana rezalna orodja z ostrimi robovi se manj zatikajo in so bolj e vodljiva.
- g) **Električno orodje, pribor, nastavke itd. uporabljajte v skladu s temi navodili. Pri tem upoštevajte delovne pogoje in vrsto dela, ki ga nameravate opravljati.** Zaradi uporabe električnega orodja v druge, nepredvidene namene, lahko nastanejo nevarne situacije.

5.1.5 Servis

- a) **Električno orodje lahko popravlja samo usposobljen strokovnjak, in to izključno z originalnimi nadomestnimi deli.** Le tako bo tudi vnaprej zagotovljena varna raba električnega orodja.

5.2 Varnostna navodila za kladiva

- a) **Uporabljajte zaščito za sluh.** Hrup lahko povzroči izgubo sluha.
- b) **Uporabljajte dodatne ročaje, ki so bili dobavljeni skupaj z orodjem.** Izguba kontrole nad orodjem lahko pripelje do poškodb.
- c) **Pri izvajanju del, pri katerih lahko pride do stika delovnega orodja s skritimi električnimi vodi ali električnim kablom orodja, orodje držite za izolirane prijemalne površine.** Pri stiku z vodnikom pod napetostjo lahko napetost preide tudi na kovinske dele orodja in povzroči električni udar.

5.3 Dodatna varnostna opozorila

5.3.1 Varnost oseb

- a) **Orodje vedno držite z obema rokama za predvidene ročaje. Ročaji naj bodo vedno suhi, čisti in nemastni.**
- b) **Če uporabljate orodje brez sistema za odsesavanje prahu, je treba pri delih, kjer nastaja prah, uporabljati lahko zaščito za dihala.**
- c) **Med delom si privoščite odmor. Za boljše prekrvavitve prstov delajte sprostivne in razgibalne vaje.**
- d) **Ne dotikajte se vrtečih se delov. Orodje vključite šele v območju dela. Dotikanje vrtečih se delov, še posebej vrtečih se nastavkov, lahko privede do poškodb.**
- e) **Pri delu imejte priključni kabel in podaljšek vedno za orodjem.** Tako se zmanjša nevarnost, da bi se med delom spotaknili ob kabel in padli.
- f) **Pri mešanju stikalo za izbiro funkcije nastavite na položaj "udarno vrтанje" in uporabite zaščitne rokavice.**
- g) **Razložite otrokom, da orodje ni igrača.**
- h) **Orodje ni namenjeno otrokom ali šibkim osebam, ki o uporabi niso bile poučene.**
- i) **Prah nekaterih materialov, kot npr. premazi, ki vsebujejo svinec, nekatere vrste lesa, mineralov in kovin, je lahko zdravju škodljiv. Stik ali vdihavanje prahu lahko pri uporabniku ali osebah, ki so v bližini, povzroči alergične reakcije ali bolezni dihal. Prah določenih materialov, kot npr. hrast ali bukev, velja za kancerogen, še posebej v povezavi z dodatnimi snovmi za obdelavo lesa (kromati, sredstvo za zaščito lesa). Z materialom, ki vsebuje azbest, lahko delajo le strokovnjaki. Če je le mogoče, uporabljajte odsesavanje prahu. Za čim bolj učinkovito odsesavanje prahu uporabljajte za to električno orodje namenjen mobilni sesalnik za prah lesa in/ali mineralov, ki ga priporoča Hilti. Poskrbite za dobro prezračevanje delovnega mesta. Priporočljivo je, da nosite dihalno masko s filtrom razreda P2. Upoštevajte lokalne predpise, ki veljajo za obdelovane materiale.**

5.3.2 Skrbno ravnanje z električnimi orodji in njihova uporaba

- a) **Obdelovanec pritrdite.** Obdelovanec pritrdite s pomočjo vpenjalnih priprav ali primeža, da se ne bo premikal. Obdelovanec bo tako pritrjen varneje, kot če bi ga držali z roko. Vi pa boste lahko orodje upravljali z obema rokama.
- b) **Prepričajte se, da se držalo nastavka prilaga vpenjalnemu sistemu orodja in da ste nastavek pravilno vpeli.**

5.3.3 Električna varnost

- a) **Preden začnete z delom, preverite, ali so v delovnem območju skriti električni vodi, plinske in vodovodne cevi, npr. z detektorjem kovin.** Zunanji kovinski deli na orodju lahko prevajajo tok, če npr. nehote poškodujete električni vod pod napetostjo. To predstavlja resno nevarnost električnega udara.
- b) **Redno preverjajte priključni kabel orodja. Poškodovan kabel naj zamenja strokovnjak. Če se poškoduje priključni kabel električnega orodja, ga je treba zamenjati s posebnim priključnim kablom, ki ga dobite pri servisni službi. Redno preverjajte električni podaljšek in ga zamenjajte, če je poškodovan. Če pride pri delu do poškodb priključnega kabla ali podaljška, se kabla ne smete dotikati. Vtič izvlecite iz vtičnice.** Poškodovanih priključnih vodnikov in podaljševalnih kablov ne uporabljajte, saj predstavljajo nevarnost električnega udara.
- c) **Pri pogosti obdelavi električno prevodnih materialov naj umazano orodje redno pregleduje Hiltijev servis.** Prah, ki se sprijema na površino orodja (še

posebej električno prevoden prah), ali vlaga lahko v neugodnih razmerah povzročita električni udar.

- d) **Ko uporabljate električno orodje na prostem, se prepričajte, ali je orodje priklopljeno na omrežje preko zaščitnega stikala okvarnega toka (RCD) z izklopnim tokom največ 30 mA.** Z uporabo zaščitnega stikala okvarnega toka se zmanjša nevarnost električnega udara.
- e) **Priporočena je uporaba zaščitnega stikala okvarnega toka (RCD) z izklopnim tokom največ 30 mA.**

5.3.4 Delovno mesto

- a) **Poskrbite za dobro prezračevanje delovnega mesta.** Slabo prezračevana delovna mesta lahko zaradi preveč prahu škodujejo zdravju.
- b) **Pri prebijanju zavarujte območje na nasprotni strani del.** Odlomljeni delci lahko padejo in pri tem poškodujejo druge osebe.

5.3.5 Osebna oprema za zaščito pri delu



Uporabnik in v bližini nahajajoče se osebe morajo med uporabo orodja uporabljati primerna zaščitna očala, zaščitno čelado, zaščito za sluh, zaščitne rokavice in lahko zaščito za dihala.

6 Zagon



6.1 Montaža in pozicioniranje stranskega ročaja 2

- 1. Vtič izvlecite iz vtičnice.
- 2. Odprite držalo stranskega ročaja, tako da ročaj zavrtite.
- 3. Zatezni trak stranskega ročaja natakните na steblo preko vpenjalne glave.
- 4. Stranski ročaj zavrtite v želeni položaj.
- 5. **PREVIDNO Preverite, ali zatezni trak leži v zanj predvidenem utoru na orodju.** Stranski ročaj z vrtenjem pritrdite tako, da se ne bo obračal med delom.

6.2 Montaža distančnika (dodatna oprema)

- 1. Odprite držalo stranskega ročaja, tako da ročaj zavrtite.
- 2. Potisnite omejevalnik globine pod držalo (zatezni trak) stranskega ročaja v vodilni odprtini.
- 3. Z vrtenjem zategnite stranski ročaj. Pri tem istočasno fiksirate tudi omejevalnik globine.

6.3 Odklepanje orodja

Glej poglavje "Uporaba/zaščita proti kraji TPS (ATC)".

6.4 Uporaba podaljškov in generatorja ali transformatorja

Glejte poglavje "Tehnični opis/uporaba podaljševalnega kabla".

7 Uporaba



PREVIDNO

Orodje ima zaradi svojega namena uporabe ustrežno visok vrtilni moment. **Uporabljajte stranski ročaj in vedno držite orodje z obema rokama.** Uporabnik mora biti pripravljen na trenutno blokado orodja.

PREVIDNO

Bodite pozorni, da je na stikalu za izbiro funkcije vedno izbrana prava funkcija.

PREVIDNO

Obdelovance pritrdite z vpenjalno napravo ali s prireženem.

PREVIDNO

Nastavek pred vsako uporabo preverite glede morebitnih poškodb in neenakomerne obrabe.

7.1 Priprava

PREVIDNO

Pri menjavi nastavkov uporabljajte zaščitne rokavice, saj se le-ti pri uporabi segrejejo.

7.1.1 Nastavljanje omejevalnika globine

1. Odvijte vijak na omejevalniku globine.
2. Nastavite omejevalnik globine na zeleno globino vrtnja.
3. Privijte vijak na omejevalniku globine.

7.1.2 Vstavljanje nastavka 3

1. Vtič izvlcite iz vtičnice.
2. Preverite, ali je vtični del nastavka čist in rahlo namaščen. Po potrebi natični del očistite in rahlo namažite.
3. Preverite, ali je tesnilo pokrova za zaščito pred prahom čisto in ali je v dobrem stanju. Pokrov za zaščito pred prahom po potrebi očistite. Če je poškodovano tesnilo, dajte zamenjati pokrov za zaščito pred prahom.
4. Nastavek vstavite v vpenjalno glavo in ga ob rahlem pritisku zavrtite, da se zaskoči v vodilnih utorih.
5. Nastavek pritisnite v vpenjalno glavo, da se slišno zaskoči.
6. Nastavek poskušajte izvleči, da se prepričate, da je pravilno nameščen.

7.1.3 Snemanje nastavka 4

1. Vtič izvlcite iz vtičnice.
2. Vpenjalno glavo odprite tako, da povlečete zaklep nastavka nazaj.
3. Nastavek izvlcite iz vpenjalne glave.

7.2 Uporaba



PREVIDNO

Pri obdelavi lahko odletavajo drobc materiala. **Uporabljajte zaščitna očala, zaščitne rokavice in lahko masko za zaščito dihal, če ne uporabljate naprave za odsesavanje prahu.** Ti drobc lahko poškodujejo telo in oči.

PREVIDNO

Med delom se ustvarja hrup. **Uporabljajte zaščito za sluh.** Premočan hrup lahko poškoduje sluh.

PREVIDNO

Med delom si privoščite odmor. Za boljšo prekrvavitev prstov delajte sprostitvene in razgibalne vaje.

7.2.1 Zaščita proti kraji TPS (ATC)

NASVET

Orodje ATC je možno opremiti s funkcijo "zaščite pred krajo", ki spada v dodatno opremo. Če je orodje opremljeno s to funkcijo, ga lahko sprostite za uporabo samo s pomočjo pripadajočega ključa za odklepanje.

7.2.1.1 Odklepanje orodja 5

1. Vtaknite vtič orodja v vtičnico. Rumena lučka zaščite pred krajo utripa. Orodje je zdaj pripravljeno za sprejem signala od ključa za odklepanje.
2. Položite ključ za sprostitev neposredno na simbol ključavnice. Takoj, ko rumena lučka zaščite pred krajo ugasne, je orodje sproščeno.
NASVET Če se prekine dovod električnega toka, na primer ob menjavi delovnega mesta ali zaradi izpada električnega omrežja, ostane orodje pripravljeno za delo še približno 20 minut. Po daljših prekinitvah je orodje treba ponovno sprostiti s pomočjo ključa za odklepanje.

7.2.1.2 Aktiviranje funkcije zaščite orodja pred krajo

NASVET

Podrobne informacije v zvezi z aktiviranjem in uporabo funkcije zaščite pred krajo najdete v navodilih za uporabo "Zaščita pred krajo".

7.2.2 Udarno vrtnje 6

NASVET

Delo pri nizkih temperaturah: Orodje mora doseči najmanjšo delovno temperaturo, da lahko deluje udarni mehanizem. Za doseganje najmanjše delovne temperature orodje za kratek čas odložite na podlago in ga pustite

delovati v prostem teku. Po potrebi postopek ponavljajte, dokler udarni mehanizem ne začne delovati.

1. Za zaporo dleta stikalo za izbiro funkcij zavrtite v položaj "udarno vrtnje", da se zaskoči. Stikala za izbiro funkcij ni dovoljeno aktivirati med obratovanjem.
2. Stranski ročaj nastavite v zeleni položaj in se prepričajte, da je pravilno nameščen in pritrjen.
3. Vtič vtaknite v vtičnico.
4. Določite moč vrtnja (dodatna oprema).
NASVET Ko vtaknete vtič v vtičnico, je orodje vedno nastavljeno na polno zmogljivost vrtnja.
NASVET Če želite nastaviti vrtalno zmogljivost, pritisnite tipko "polovična moč" in prižge se lučka prikazovalnika zmogljivosti vrtnja. S ponovnim pritiskom na tipko "polovična moč", se orodje ponovno preklopi na polno zmogljivost vrtnja.
5. Sveder postavite na zeleno mesto vrtnja.
6. Počasi pritisnite na krmilno stikalo (delajte z majhnim številom vrtljajev, dokler se sveder ne centrira v izvrtini).
7. Sedaj pritisnite krmilno stikalo do konca za delo s polno močjo.
8. Na orodje ne pritiskajte premočno. S tem ne boste povečali udarne moči. Manjši pritisk na orodje podaljša življenjsko dobo nastavkov.
9. Da preprečite odstopanje materiala ob preboju svedra, tik pred prebojem zmanjšajte število vrtljajev.

7.2.3 Active Torque Control (TE 60-ATC)

Naprava ima poleg mehanske zaskočne sklopke dodatno še sistem ATC (Active Torque Control - aktivni nadzor vrtilnega momenta). Ta sistem nudi dodatno zaščito pri vrtnju, saj se orodje ob nenadnem zasuku orodja okoli osi svedra hitro izklopi, kot npr. pri zagozditvi svedra ob naletu na armaturno železo, ali če ga nenamerno nagremo v stran. Ko se je sistem ATC sprožil, vklopite orodje zopet tako, da spustite in znova pritisnete krmilno stikalo, potem ko se je motor ustavil (slišni "klik" signalizira, da je orodje zopet pripravljeno za uporabo). Vedno izberite tak delovni položaj, da se lahko orodje prosto zavrti v nasprotni smeri urnih kazalcev (gledano s strani uporabnika). Če to ni mogoče, ATC ne more reagirati.

7.2.4 Dletenje **7**

NASVET

Dleto je možno pozicionirati v 24 različnih položajih (v korakih po 15°). To omogoča vedno optimalen delovni položaj pri delu s ploščatim in oblikovnim dletom.

PREVIDNO

Nikoli ne delajte v položaju "Pozicioniranje dleta".

1. Za pozicioniranje dleta stikalo za izbiro funkcije zavrtite v položaj "Pozicioniranje dleta", da se zaskoči.
2. Stranski ročaj nastavite v zeleni položaj in se prepričajte, da je pravilno nameščen in pritrjen.
3. Dleto zavrtite v zeleni položaj.
4. Za zaporo dleta stikalo za izbiro funkcij zavrtite v položaj "dletenje", da se zaskoči. Stikala za izbiro funkcij ni dovoljeno aktivirati med obratovanjem.
5. Če želite dletiti, vtič orodja vtaknite v vtičnico.
6. Določite moč dletenja (ATC).
NASVET Ko vtaknete vtič v vtičnico, je orodje vedno nastavljeno na polno zmogljivost dletenja.
NASVET Če želite nastaviti polovično zmogljivost dletenja, pritisnite tipko "polovična moč" in prižge se lučka prikazovalnika zmogljivosti dletenja. S ponovnim pritiskom na tipko "polovična moč", se orodje ponovno preklopi na polno zmogljivost dletenja.
7. Orodje z dletom namestite v zeleno točko dletenja.
8. Krmilno stikalo pritisnite do konca.

7.2.5 Vrtnje brez udarcev

Vrtnje brez udarcev je možno z orodjem s posebnim natičnim delom. Takšni nastavki so na voljo v Hiltijevem programu nastavkov. S hitrovpentalno glavo lahko na primer s cilindričnim stebлом vpnete sveder za les ali jeklo in vrtate brez udarcev. Stikalo za izbiro funkcije mora biti pri tem nastavljeno na položaj udarno vrtnje.

7.2.6 Zapora krmilnega stikala **B**

Pri dletenju lahko krmilno stikalo blokirate v vklopljenem stanju.

1. Gumb za blokado krmilnega stikala na zgornji strani ročaja potisnite naprej.
2. Krmilno stikalo pritisnite do konca. Orodje je sedaj trajno vklopljeno.
3. Za deblokiranje gumb za blokado krmilnega stikala potisnite nazaj. Orodje se izklopi.

7.2.7 Mešanje

1. Za zaporo dleta stikalo za izbiro funkcij zavrtite v položaj "udarno vrtnje", da se zaskoči.
2. Hitrovpentalno glavo vstavite v vpenjalno glavo.
3. Namestite novo mešalo.
4. Nastavek poskušajte izvleči, da se prepričate, da je pravilno nameščen.
5. Stranski ročaj nastavite v zeleni položaj in se prepričajte, da je pravilno nameščen in pritrjen.
6. Vtaknite vtič orodja v vtičnico.
7. Potopite mešalo v posodo z materialom, ki ga nameravate mešati.
8. Za začetek mešanja počasi pritisnite na krmilno stikalo.
9. Sedaj pritisnite krmilno stikalo do konca za delo s polno močjo.
10. Mešalo vodite tako, da ne pride do polivanja medija.

8 Nega in vzdrževanje

PREVIDNO

Vtič izvlecite iz vtičnice.

8.1 Nega orodja in kovinskih delov

Z nastavkov odstranite sprijeto umazanijo ter zaščitite površine in vpenjalno glavo pred korozijo tako, da jih občasno obrišete z naoljeno krpo za čiščenje.

8.2 Nega orodja

PREVIDNO

Orodje, še posebej pa prijemalne površine, morajo biti suhe in čiste ter ne smejo biti onesažene z oljem ali mastjo. Ne uporabljajte sredstev za nego, ki vsebujejo silikon.

Nikoli ne uporabljajte orodja z zamašenimi prezračevalnimi režami! Prezračevalne reže previdno očistite s suho krtačo. Izogibajte se vdoru tujkov v notranjost orodja. Zunanost orodja redno čistite z rahlo navlaženo krpo za čiščenje. Za čiščenje ne uporabljajte pršilnika, naprave za čiščenje s paro ali tekoče vode! S tem lahko ogrozite električno varnost orodja.

8.3 Servisni indikator

NASVET

Orodje je opremljeno s servisnim indikatorjem.

Prikaz	rdeča luč sveti	Dosežen je termin za servis. Orodje lahko od vklopa uporabljate s polno zmogljivostjo še nekaj ur, nato pa na stopi avtomatski izklop. Orodje pravočasno nesite na servis Hilti, da bo vedno pripravljeno za uporabo.
	rdeča luč utripa	Glej poglavje Motnje pri delovanju.

8.4 Vzdrževanje

OPOZORILO

Električne komponente smejo popravljati samo strokovnjaki električarji.

Redno kontrolirajte vse zunanje dele orodja glede morebitnih poškodb in upravljalne elemente glede brezhibne

funkcije. Orodja ne uporabljajte, če so deli poškodovani ali če elementi za upravljanje ne delujejo brezhibno. Orodje naj popravi Hiltijev servis.

8.5 Kontrola po negi in vzdrževanju

Po končani negi in vzdrževanju preverite, ali so nameščene vse varnostne naprave in ali delujejo brezhibno.

9 Motnje pri delovanju

Napaka	Možni vzrok	Odprava napake
Orodja ni mogoče vklopiti.	Prekinitev električnega napajanja.	Vklopite drugo električno orodje, preverite njegovo delovanje.
	Priključni kabel ali vtič v okvari.	Preveri naj ga električar in po potrebi zamenja.
	Generator z načinom "Sleep Mode".	Obremenite generator z drugim električnim porabnikom (npr. gradbiščna svetilka). Nato orodje izklopite in ponovno vklopite.
	Druga električna napaka.	Orodje naj preveri električar.
	Aktivirana je elektronska blokada zagona po prekinitvi električnega napajanja.	Izklopite in ponovno vklopite orodje.
	Pokvarjeno krmilno stikalo.	Preveri naj ga električar in po potrebi zamenja.

Napaka	Možni vzrok	Odprava napake
Ni udarcev.	Orodje ni dovolj ogreto.	Orodje segrejte na najmanjšo delovno temperaturo. Glejte poglavje: 7.2.2 Udarno vrtnje 6
Orodje se ne zažene in indikator utripa v rdeči barvi.	Poškodbe orodja.	Orodje naj popravi Hiltijev servis.
Orodje se ne zažene in indikator sveti v rdeči barvi.	Iztrošene ščetke.	Preveri naj ga električar in po potrebi zamenja.
Orodje se ne zažene in indikator utripa v rumeni barvi.	Orodje ni sproščeno (pri orodjih z zaščito pred krajo, ATC).	Orodje sprostite s ključem za odklepanje.
Orodje nima polne moči.	Podaljšek je predolg in/ali premajhnega preseka.	Uporabite podaljšek primerne dolžine in/ali zadostnega preseka.
	Krmilno stikalo ni pritisnjeno do konca.	Krmilno stikalo pritisnite do konca.
	Tipka "polovična moč" je vklopljena (ATC).	Pritisnite tipko "polovična moč".
Sveder se ne vrti.	Električno napajanje ima premajhno napetost.	Priklopite orodje na drugi vir električnega napajanja.
	Stikalo za izbiro funkcije ni zaskočeno ali se nahaja v položaju "dletenje" oziroma v položaju "pozicioniranje dleta".	Stikalo za izbiro funkcije v mirovanju premaknite v položaj za udarno vrtnje.
Svedra/dleta ni mogoče sprostiti iz zaklepa.	Vpenjalne glave niste povlekli do konca nazaj.	Povlecite zaklep nastavka nazaj do prislona in izvlecite nastavek.
	Stranski ročaj ni pravilno montiran.	Sprostite in pravilno namestite stranski ročaj, tako da se zatezni trak in stranski ročaj zaskočita v vdolbini.

10 Recikliranje



Orodja Hilti so pretežno narejena iz materialov, ki jih je mogoče znova uporabiti. Predpogoj za recikliranje je strokovno razvrščanje materialov. Hilti v mnogih državah že omogoča prevzem odsluženega orodja v reciklažo. Posvetujte se s servisno službo Hilti ali s svojim prodajnim svetovalcem.



Samo za države EU

Električnega orodja ne odstranjujte s hišnimi odpadki!

V skladu z evropsko Direktivo o odpadni električni in elektronski opremi in z njenim izvajanjem v nacionalni zakonodaji je treba električna orodja ob koncu njihove življenjske dobe ločeno zbirati in jih predati v postopek okolju prijaznega recikliranja.

11 Garancija proizvajalca orodja

Prosimo, da se v primeru vprašanj obrnete na svojega lokalnega partnerja HILTI.

12 Izjava ES o skladnosti (izvirnik)

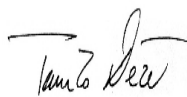
Oznaka:	Kombinirano kladivo
Tipaska oznaka:	TE 60 / TE 60-ATC-AVR
Generacija:	03
Leto konstrukcije:	2010

Na lastno odgovornost izjavljamo, da ta izdelek ustreza naslednjim direktivam in standardom: do 19. aprila 2016: 2004/108/ES, od 20. aprila 2016: 2014/30/EU, 2006/42/ES, 2011/65/EU, EN 60745-1, EN 60745-2-6, EN ISO 12100.

Hilti Corporation, Feldkircherstrasse 100,
FL-9494 Schaan



Paolo Luccini
Head of BA Quality and Process Management
Business Area Electric Tools & Accessories
05/2015



Tassilo Deinzer
Executive Vice President

Business Unit Power
Tools & Accessories
05/2015

Tehnična dokumentacija pri:

Hilti Entwicklungsgesellschaft mbH
Zulassung Elektrowerkzeuge
Hiltistrasse 6
86916 Kaufering
Deutschland



Hilti Corporation

LI-9494 Schaan

Tel.: +423/234 21 11

Fax: +423/234 29 65

www.hilti.com

Hilti = registered trademark of Hilti Corp., Schaan
Pos. 8 | 20150929

