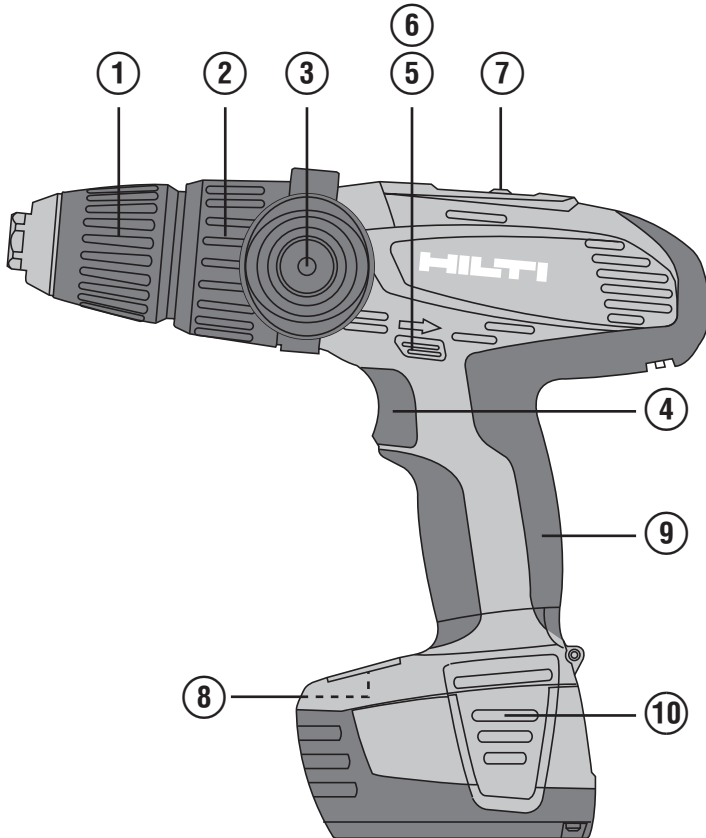


HILTI

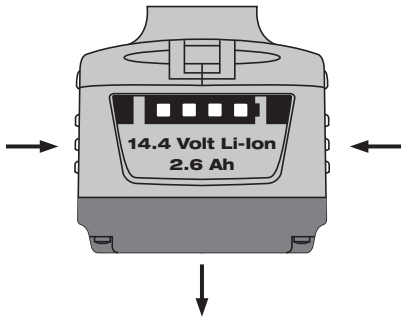
SF 144-A / SFH 144-A

Bedienungsanleitung	de
Operating instructions	en
Mode d'emploi	fr
Manual de instrucciones	es
Istruzioni d'uso	it
Gebruiksaanwijzing	nl
Brugsanvisning	da
Bruksanvisning	no
Bruksanvisning	sv
Käyttöohje	fi
Manual de instruções	pt
Οδηγίες χρήσεως	el
دليل الاستعمال	ar
Lietošanas pamācība	lv
Instrukcija	lt
Kasutusjuhend	et

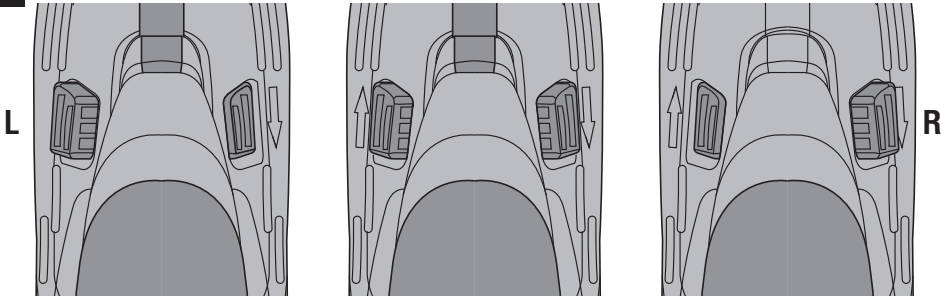




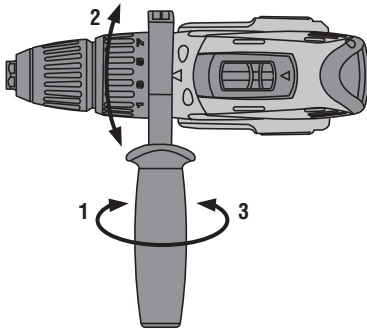
2



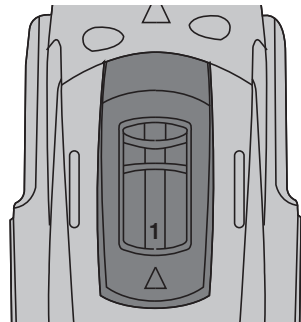
3



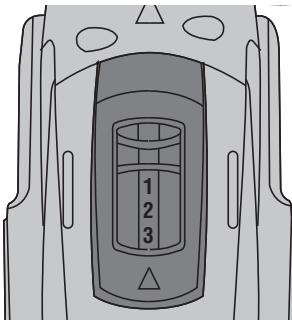
4



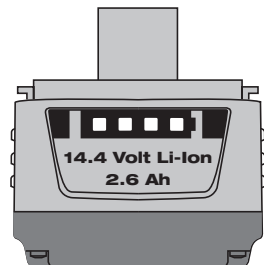
5



6



7



Atornilladora a batería SF 144-A / SFH 144-A

Lea detenidamente el manual de instrucciones antes de la puesta en servicio.

Conserve siempre este manual de instrucciones cerca de la herramienta.

No entregue nunca la herramienta a otras personas sin adjuntar el manual de instrucciones.

Índice	Página
1 Indicaciones generales	39
2 Descripción	40
3 Herramientas, accesorios	41
4 Datos técnicos	42
5 Indicaciones de seguridad	43
6 Puesta en servicio	46
7 Manejo	47
8 Cuidado y mantenimiento	49
9 Localización de averías	49
10 Reciclaje	50
11 Garantía del fabricante de las herramientas	51
12 Declaración de conformidad CE (original)	51

Los números hacen referencia a las ilustraciones del texto que pueden encontrarse en las páginas desplegadas correspondientes. Manténgalas desplegadas mientras estudia el manual de instrucciones.

En este manual de instrucciones, «la herramienta» se refiere siempre a la atornilladora con batería SF 144-A o a la atornilladora de percusión con batería SFH 144-A.

Elementos de mando y componentes de la herramienta

- 1 Portabrocas de cierre rápido
- 2 Anillo de ajuste para par de giro y función
- 3 Empuñadura lateral
- 4 Conmutador de control (con control electrónico de velocidad)
- 5 Interruptor de conmutación derecha/izquierda
- 6 Parada del motor
- 7 Selector de velocidad (2 o 3)
- 8 Placa de identificación
- 9 Empuñadura
- 10 Botón de desbloqueo de la batería (2 unidades)

1 Indicaciones generales

1.1 Señales de peligro y significado

PELIGRO

Término utilizado para un peligro inminente que puede ocasionar lesiones graves o incluso la muerte.

ADVERTENCIA

Término utilizado para una posible situación peligrosa que puede ocasionar lesiones graves o la muerte.

PRECAUCIÓN

Término utilizado para una posible situación peligrosa que puede ocasionar lesiones o daños materiales leves.

INDICACIÓN

Término utilizado para indicaciones de uso y demás información de interés.

1.2 Explicación de los pictogramas y otras indicaciones

Símbolos de advertencia



Advertencia de peligro en general



Advertencia de tensión eléctrica peligrosa



Advertencia de sustancias corrosivas

Señales prescriptivas



Utilizar protección para los ojos



Utilizar casco de protección



Utilizar protección para los oídos



Utilizar guantes de protección



Utilizar mascarilla ligera

Símbolos



Leer el manual de instrucciones antes del uso



Reciclar los materiales usados



Voltios



Corriente continua

n_0

Número de referencia de revoluciones en vacío

/min

Revoluciones por minuto



Taladrar con percusión



Taladrar sin percusión

Ubicación de los datos identificativos de la herramienta

La denominación del modelo está en la placa de identificación y el número de serie en el lateral de la carcasa del motor. Anote estos datos en su manual de instrucciones y menciónelos siempre que realice alguna consulta a nuestros representantes o al departamento de servicio técnico.

Modelo:

N.º de serie:

2 Descripción

2.1 Uso conforme a las prescripciones

La SF 144-A es una taladradora con batería de guiado manual para atornillar y aflojar tornillos y para taladrar en acero, madera y mampostería.

La SFH 144-A es una taladradora de percusión con batería de guiado manual para atornillar y aflojar tornillos, así como para taladrar en acero, madera y mampostería, y taladrar con percusión en mampostería y en hormigón ligero. No deben trabajarse materiales nocivos para la salud (p. ej., amianto).

No utilice las baterías como fuente de energía para consumidores no especificados.

No está permitido efectuar manipulaciones o modificaciones en la herramienta.

A fin de evitar el riesgo de lesiones, utilice exclusivamente accesorios y herramientas de Hilti.

Siga las indicaciones relativas al manejo, cuidado y mantenimiento que se describen en el manual de instrucciones.

Observe asimismo la normativa nacional vigente sobre prevención de riesgos laborales.

Esta herramienta ha sido diseñada para el usuario profesional y solo debe ser manejada, conservada y reparada por personal autorizado y debidamente formado. Este personal debe estar especialmente instruido en lo referente a los riesgos de uso. La herramienta y sus dispositivos auxiliares pueden conllevar riesgos para el usuario en caso de manejarse de forma inadecuada por personal no cualificado o utilizarse para usos diferentes a los que están destinados.

El entorno de trabajo puede ser: obra, taller, renovaciones, mudanzas y obra nueva.

2.2 Portaútiles

Portabrocas de cierre rápido

2.3 Interruptores

Conmutador de control regulable

Selector de velocidad (2 o 3)

Interruptor derecha/izquierda

2.4 Empuñaduras

Empuñadura lateral basculable

Empuñadura reductora de vibraciones

2.5 Lubricación

Engrase

2.6 El suministro incluido en el maletín se compone de:

- 1 Herramienta
- 1 Empuñadura lateral
- 1 Manual de instrucciones
- 1 Maletín Hilti

2.7 El suministro incluido en el embalaje de cartón se compone de:

- 1 Herramienta
- 1 Empuñadura lateral
- 1 Manual de instrucciones

2.8 Estado de carga de las baterías de Ion-Litio

LED permanente	LED parpadeante	Estado de carga C
LED 1,2,3,4	-	$C \geq 75\%$
LED 1,2,3	-	$50\% \leq C < 75\%$
LED 1,2	-	$25\% \leq C < 50\%$
LED 1	-	$10\% \leq C < 25\%$
-	LED 1	$C < 10\%$

3 Herramientas, accesorios

Denominación	Abreviatura	Número de artículo
Adaptador de puntas	S-BH 50	257257
Cargador para baterías de Ion-Litio	C 4/36	
Cargador para baterías de Ion-Litio	C 4/36-ACS	
Cargador para baterías de Ion-Litio	C 4/36-ACS TPS	
Batería	B 144/2.6 Ion-Litio	273114

Denominación	Número de artículo, descripción
Portaútiles SFH 144-A	202477, Portabrocas de cierre rápido
Portaútiles SFH 144-A	202489, Portabrocas de cierre rápido

Denominación	Número de artículo, descripción
Capacidad de sujeción del portabrocas de cierre rápido	∅ 1,5...13 mm
Margen de perforación en madera (blanda)	∅ 1,5...26 mm
Margen de perforación en madera (dura)	∅ 1,5...20 mm
Margen de perforación en metal	∅ 1,5...13 mm
Tornillos para madera (longitud máx. 120 mm)	∅ 1,5...8 mm
Tacos HUD (longitud máx. 50 mm)	∅ 6...10 mm
Tacos HRD-U (longitud máx. 120 mm)	∅ Máx. 10 mm

4 Datos técnicos

Reservado el derecho a introducir modificaciones técnicas.

Herramienta	SF 144-A	SFH 144-A
Voltaje nominal (corriente continua)	14,4 V	14,4 V
Peso según el procedimiento EPTA 01/2003	2,2 kg	2,4 kg
Dimensiones (L x An x Al)	237 mm x 85 mm x 237 mm	262 mm x 85 mm x 238 mm
Número de revoluciones de la 1. ^a velocidad	0...380/min	0...350/min
Número de revoluciones de la 2. ^a velocidad	0...1.440/min	0...1.360/min
Número de revoluciones de la 3. ^a velocidad		0...1.900/min
Par de giro (atornillado suave) Ajuste del símbolo de taladrar	Máx. 33 Nm	Máx. 33 Nm
Ajuste del par de giro (15 niveles)	2...12 Nm	2...12 Nm
Número de impactos		34.200 impactos por minuto
Taladrar con percusión en mampostería (longitud máx. 80 mm)		∅ 3...6 mm

INDICACIÓN

El nivel de vibración que se especifica en las instrucciones se ha medido conforme al protocolo de medición establecido en la norma EN 60745 y puede utilizarse para comparar distintas herramientas eléctricas. También es útil para realizar un análisis provisional de la carga de vibraciones. El nivel de vibración indicado es específico para las aplicaciones principales de la herramienta eléctrica. El nivel de vibración puede, no obstante, registrar variaciones si la herramienta eléctrica se emplea para otras aplicaciones, con útiles de inserción distintos o si se ha efectuado un mantenimiento de la herramienta insuficiente. En estos casos, la carga de vibraciones podría aumentar considerablemente durante toda la sesión de trabajo. A fin de obtener un análisis preciso de la carga de vibraciones también debe tenerse en cuenta los períodos en los que la herramienta está desconectada o conectada, pero no realmente en uso. En este caso, la carga de vibraciones podría reducirse notablemente durante toda la sesión de trabajo. Adopte las medidas de seguridad adicionales para proteger al usuario del efecto de las vibraciones, como p. ej.: mantenimiento de herramientas eléctricas y útiles de inserción, manos calientes, organización de los procesos de trabajo.

Información sobre la emisión de ruidos de SFH 144-A (medición según EN 60745):

Nivel medio de potencia acústica con ponderación A para SFH 144-A	102 dB (A)
Nivel medio de presión acústica de emisión con ponderación A para SFH 144-A.	91 dB (A)
Incertidumbre para el nivel acústico mencionado	3 dB (A)

Información sobre la emisión de ruidos de SF 144-A (medición según EN 60745):

Nivel medio de potencia acústica con ponderación A para SF 144-A	84 dB (A)
Nivel medio de presión acústica de emisión con ponderación A para SF 144-A	73 dB (A)
Incertidumbre para el nivel acústico mencionado	3 dB (A)

Información sobre vibraciones de SFH 144-A según EN 60745

Valores de vibración triaxiales (suma de vectores de vibración)	Medición según EN 60745-2-1
Taladrar con percusión en hormigón, $a_{h,D}$	12,0 m/s ²
Incertidumbres (K) para mediciones de vibración triaxiales	1,5 m/s ²

Información sobre vibraciones de SFH 144-A y SF 144-A según EN 60745

Valores de vibración triaxiales (suma de vectores de vibración)	Medición según EN 60745-2-1
Taladrar en metal, $a_{h,D}$	< 2,5 m/s ²
Incertidumbre (K) para mediciones de vibración triaxiales	1,5 m/s ²

Información sobre vibraciones de SFH 144-A y SF 144-A según EN 60745

Valores de vibración triaxiales (suma de vectores de vibración)	Medición según EN 60745-2-2
Atornillar sin percusión, a_h	< 2,5 m/s ²
Incertidumbres (K)	1,5 m/s ²

Batería	B 144/2.6 Li-Ion
Tensión de referencia	14,4 V
Capacidad	2,6 Ah
Índice de energía	37,44 Wh
Peso	0,55 kg
Control de temperatura	Sí
Tipo de célula	Ion-Litio
Número de células	4 unidades

5 Indicaciones de seguridad

INDICACIÓN

Las indicaciones de seguridad del capítulo 5.1 incluyen todas las indicaciones de seguridad generales para herramientas eléctricas que deben incluirse en el manual de instrucciones según las normas aplicables. Por consiguiente, pueden incluirse indicaciones que no son relevantes para esta herramienta.

5.1 Indicaciones generales de seguridad para herramientas eléctricas

a)  **ADVERTENCIA**

Lea con atención todas las instrucciones e indicaciones de seguridad. En caso de no respetar las instrucciones e indicaciones de seguridad

que se describen a continuación, podría producirse una descarga eléctrica, incendio y/o lesiones graves. **Conserve todas las instrucciones e indicaciones de seguridad para futuras consultas.** El término "herramienta eléctrica" empleado en las indicaciones de seguridad se refiere a herramientas eléctricas portátiles, ya sea con cable de red o sin cable, en caso de ser accionadas por batería.

5.1.1 Seguridad en el puesto de trabajo

- a) **Mantenga su área de trabajo limpia y bien iluminada.** El desorden o una iluminación deficiente de las zonas de trabajo pueden provocar accidentes.
- b) **No utilice la herramienta eléctrica en un entorno con peligro de explosión, en el que se encuen-**

tren combustibles líquidos, gases o material en polvo. Las herramientas eléctricas producen chispas que pueden llegar a inflamar los materiales en polvo o vapores.

- c) **Mantenga alejados a los niños y otras personas de su puesto de trabajo al emplear la herramienta eléctrica.** Una distracción le puede hacer perder el control sobre la herramienta.

5.1.2 Seguridad eléctrica

- a) **El enchufe de la herramienta eléctrica debe corresponder con la toma de corriente utilizada. No está permitido modificar el enchufe en forma alguna. No utilice enchufes adaptadores para las herramientas eléctricas con puesta a tierra.** Los enchufes sin modificar adecuados a las respectivas tomas de corriente reducen el riesgo de descarga eléctrica.
- b) **Evite el contacto corporal con superficies que tengan puesta a tierra, como pueden ser tubos, calefacciones, cocinas y frigoríficos.** El riesgo a quedar expuesto a una descarga eléctrica es mayor si su cuerpo tiene contacto con el suelo.
- c) **No exponga las herramientas eléctricas a la lluvia y evite que penetren líquidos en su interior.** El riesgo de recibir descargas eléctricas aumenta si penetra agua en la herramienta eléctrica.
- d) **No utilice el cable de red para transportar o colgar la herramienta eléctrica ni tire de él para extraer el enchufe de la toma de corriente. Mantenga el cable de red alejado de fuentes de calor, aceite, aristas afiladas o piezas móviles de la herramienta.** Los cables de red dañados o enredados pueden provocar descargas eléctricas.
- e) **Cuando trabaje al aire libre con una herramienta eléctrica, utilice exclusivamente un alargador adecuado para exteriores.** La utilización de un cable de prolongación adecuado para su uso en exteriores reduce el riesgo de una descarga eléctrica.
- f) **Cuando no pueda evitarse el uso de la herramienta eléctrica en un entorno húmedo, utilice un interruptor de corriente de defecto.** La utilización de un interruptor de corriente de defecto evita el riesgo de una descarga eléctrica.

5.1.3 Seguridad de las personas

- a) **Permanezca atento, preste atención durante el trabajo y utilice la herramienta eléctrica con prudencia. No utilice la herramienta eléctrica si está cansado, ni tampoco después de haber consumido alcohol, drogas o medicamentos.** Un momento de descuido al utilizar la herramienta eléctrica podría producir graves lesiones.
- b) **Utilice el equipo de protección adecuado y lleve siempre gafas de protección.** El riesgo de lesiones se reduce considerablemente si, según el tipo y la aplicación de la herramienta eléctrica empleada, se utiliza un equipo de cubierta protectora adecuado como una mascarilla antipolvo, zapatos de seguridad con suela antideslizante, casco o protectores auditivos.

- c) **Evite una puesta en marcha fortuita de la herramienta. Asegúrese de que la herramienta eléctrica está apagada antes de alzarla, transportarla, conectarla a la alimentación de corriente y/o insertar la batería.** Si transporta la herramienta eléctrica sujetándola por el interruptor de conexión/desconexión o si introduce el enchufe en la toma de corriente con la herramienta conectada, podría producirse un accidente.
- d) **Retire las herramientas de ajuste o llaves fijas antes de conectar la herramienta eléctrica.** Una herramienta o llave colocada en una pieza giratoria puede producir lesiones al ponerse en funcionamiento.
- e) **Evite adoptar posturas forzadas. Procure que la postura sea estable y manténgase siempre en equilibrio.** De esta forma podrá controlar mejor la herramienta eléctrica en caso de presentarse una situación inesperada.
- f) **Utilice ropa adecuada. No utilice vestimenta amplia ni joyas. Mantenga su pelo, vestimenta y guantes alejados de las piezas móviles.** La vestimenta suelta, las joyas y el pelo largo se pueden enganchar con las piezas móviles.
- g) **Siempre que sea posible utilizar equipos de aspiración o captación de polvo, asegúrese de que están conectados y de que se utilizan correctamente.** El uso de un sistema de aspiración reduce los riesgos derivados del polvo.

5.1.4 Uso y manejo de la herramienta eléctrica

- a) **No sobrecargue la herramienta. Utilice la herramienta adecuada para el trabajo que se dispone a realizar.** Con la herramienta apropiada podrá trabajar mejor y de modo más seguro dentro del margen de potencia indicado.
- b) **No utilice herramientas con el interruptor defectuoso.** Las herramientas que no se puedan conectar o desconectar son peligrosas y deben repararse.
- c) **Extraiga el enchufe de la toma de corriente y/o la batería antes de efectuar cualquier ajuste en la herramienta, cambiar accesorios o en caso de no utilizar la herramienta durante un tiempo prolongado.** Esta medida preventiva reduce el riesgo de conexión accidental de la herramienta eléctrica.
- d) **Guarde las herramientas fuera del alcance de los niños. Evite que personas no familiarizadas con su uso o que no hayan leído este manual de instrucciones utilicen la herramienta.** Las herramientas utilizadas por personas inexpertas son peligrosas.
- e) **Cuide su herramienta eléctrica adecuadamente. Compruebe si las piezas móviles de la herramienta funcionan correctamente y sin atascarse, y si existen piezas rotas o deterioradas que pudieran afectar al funcionamiento de la herramienta eléctrica. Encargue la reparación de las piezas defectuosas antes de usar la herramienta eléctrica.** Muchos accidentes son consecuencia de un mantenimiento inadecuado de la herramienta eléctrica.

- f) **Mantenga los útiles limpios y afilados.** Las herramientas de corte bien cuidadas y con aristas afiladas se atascan menos y se guían con más facilidad.
- g) **Utilice la herramienta eléctrica, los accesorios, útiles, etc., de acuerdo con estas instrucciones.** Para ello, tenga en cuenta las condiciones de trabajo y la tarea que se va a realizar. El uso de herramientas eléctricas para trabajos diferentes de aquellos para los que han sido concebidas puede resultar peligroso.

5.1.5 Uso y manejo de la herramienta a batería

- a) **Cargue las baterías únicamente con los cargadores recomendados por el fabricante.** Existe riesgo de incendio al intentar cargar baterías de un tipo diferente al previsto para el cargador.
- b) **Utilice únicamente las baterías previstas para la herramienta eléctrica.** El uso de otro tipo de baterías puede provocar daños e incluso incendios.
- c) **Si no utiliza la batería, guárdela separada de clips, monedas, llaves, clavos, tornillos o demás objetos metálicos que pudieran puentear sus contactos.** El cortocircuito de los contactos de la batería puede causar quemaduras o incendios.
- d) **La utilización inadecuada de la batería puede provocar fugas de líquido. Evite el contacto con este líquido. En caso de contacto accidental, enjuague el área afectada con abundante agua. En caso de contacto con los ojos, acuda además inmediatamente a un médico.** El líquido de la batería puede irritar la piel o producir quemaduras.

5.1.6 Servicio técnico

- a) **Solicite que un profesional lleve a cabo la reparación de su herramienta eléctrica y que utilice exclusivamente piezas de repuesto originales.** Solamente así se mantiene la seguridad de la herramienta eléctrica.

5.2 Indicaciones de seguridad para taladradoras

- a) **Utilice protección para los oídos al taladrar con percusión.** El ruido constante puede reducir la capacidad auditiva.
- b) **Utilice las empuñaduras adicionales que se suministran con la herramienta.** La pérdida del control puede causar lesiones.
- c) **Sujete la herramienta por las empuñaduras aisladas cuando realice trabajos en los que la herramienta puede entrar en contacto con cables eléctricos ocultos.** El contacto con los cables conductores puede traspasar la conductividad a las partes metálicas y producir descargas eléctricas.

5.3 Indicaciones de seguridad adicionales

5.3.1 Seguridad de personas

- a) **Sujete la herramienta por las empuñaduras aisladas cuando realice trabajos en los que el tornillo pueda entrar en contacto con cables eléctricos ocultos.** El contacto del tornillo con los cables conductores puede traspasar la conductividad a las par-

tes metálicas de la herramienta y producir descargas eléctricas.

- b) **Sujete siempre la herramienta con ambas manos por las empuñaduras previstas.** Mantenga las empuñaduras secas, limpias y sin residuos de aceite o grasa.
- c) **Efectúe pausas durante el trabajo, así como ejercicios de relajación y estiramiento de los dedos para mejorar la circulación.**
- d) **Evite tocar las piezas en movimiento. No conecte la herramienta fuera de la zona de trabajo.** Si se tocan piezas en movimiento, en especial herramientas rotativas, pueden ocasionarse lesiones.
- e) **Active el bloqueo de conexión (conmutador derecha/izquierda en posición central) en caso de guardar y transportar la herramienta.**
- f) **La herramienta no es apta para el uso por parte de niños o de personas físicamente no preparadas que no tengan la debida instrucción.**
- g) **Es conveniente advertir a los niños de que no deben jugar con la herramienta.**
- h) El polvo procedente de materiales como pinturas con plomo, determinadas maderas, minerales y metal puede ser nocivo para la salud. El contacto con el polvo o su inhalación puede provocar reacciones alérgicas o asfixia al usuario o a personas que se encuentren en su entorno. Existen determinadas clases de polvo, como pueden ser el de roble o el de haya, catalogadas como cancerígenas, especialmente si se encuentra mezclado con aditivos usados en el tratamiento de la madera (cromato, agente protector para la madera). Únicamente expertos cualificados están autorizados a manipular materiales que contengan asbesto. **Utilice siempre que sea posible un sistema de aspiración de polvo. Para obtener un elevado grado de efectividad en la aspiración de polvo, utilice un aspirador de polvo apto para madera y polvo mineral recomendado por Hilti y compatible con esta herramienta eléctrica. Procure que haya una buena ventilación del lugar de trabajo. Se recomienda utilizar una mascarilla de protección con filtro de la clase P2. Respete la normativa vigente en su país concerniente al procesamiento de los materiales de trabajo.**

5.3.2 Manipulación y utilización segura de las herramientas eléctricas

- a) **Asegure la pieza de trabajo. Utilice dispositivos de sujeción o un tornillo de banco para sujetar la pieza de trabajo.** De esta forma estará sujeta de modo más seguro que con la mano y, por otro lado, se podrán mantener libres ambas manos para el manejo de la herramienta.
- b) **Compruebe si los útiles presentan el sistema de inserción adecuado para la herramienta y si están enclavados en el portaútiles conforme a las prescripciones.**

5.3.3 Manipulación y utilización segura de las herramientas alimentadas por batería

- a) **No exponga las baterías a altas temperaturas ni tampoco las arroje al fuego.** Existe peligro de explosión.
- b) **Las baterías no se deben destruir, comprimir, calentar por encima de 80 °C o quemar.** En caso contrario existe peligro de abrasión, fuego y explosión.
- c) **Utilice solo las baterías Hilti previstas para su herramienta.** Si utiliza otras baterías o emplea la batería para otro fin, existe peligro de fuego y explosión.
- d) **Tenga en cuenta las directivas especiales en materia de transporte, almacenaje y funcionamiento de las baterías de Ion-Litio.**
- e) **Evite que se produzca un cortocircuito en la batería. Antes de insertar la batería en la herramienta, compruebe que los contactos de ambas estén libres de cuerpos extraños.** Si se produce un cortocircuito en los contactos de la batería, existe peligro de abrasión, fuego y explosión.
- f) **Las baterías dañadas (p. ej. baterías con grietas, piezas rotas o contactos doblados y/o extraídos) no deben cargarse ni seguir utilizándose.**
- g) **Si existe riesgo de dañar cables eléctricos cubiertos o el cable de red con la herramienta, sujete la herramienta por las superficies de la empuñadura provistas con aislante.** El contacto con cables eléctricos puede cargar de electricidad las partes metálicas de la herramienta que no cuentan con protección y el usuario puede quedar expuesto así a un riesgo de descargas eléctricas.

5.3.4 Seguridad eléctrica



Compruebe (sirviéndose, por ejemplo, de un detector de metales) antes de empezar a trabajar si la zona de trabajo oculta cables eléctricos, tuberías de gas o cañerías de agua. Las partes metálicas exteriores de la herramienta pueden conducir electricidad si, por ejemplo, se ha dañado accidentalmente una conducción eléctrica. Esto conlleva un peligro grave de descarga eléctrica.

5.3.5 Lugar de trabajo

- a) **Procure que haya una buena iluminación en la zona de trabajo.**
- b) **Procure que haya una buena ventilación del lugar de trabajo.** Los lugares de trabajo mal ventilados pueden perjudicar la salud debido a la carga de polvo.

5.3.6 Equipo de seguridad personal



El usuario y las personas que se encuentren en las inmediaciones de la zona de uso de la herramienta deberán llevar gafas protectoras adecuadas, casco de seguridad, protección para los oídos, guantes de protección y una mascarilla ligera.

6 Puesta en servicio



6.1 Cuidado de las baterías

INDICACIÓN

El rendimiento de las baterías disminuye a bajas temperaturas. No espere a que la herramienta deje de funcionar para cambiar la batería. Sustitúyala por la segunda batería con la debida antelación. Recargue enseguida la batería para que esté preparada para el siguiente cambio.

Guarde la batería en un lugar fresco y seco. No guarde nunca la batería en un lugar expuesto al sol, sobre un radiador o detrás de una luna de cristal. Al finalizar su vida

útil, las baterías deben eliminarse de forma adecuada y segura respetando el medio ambiente.

6.2 Carga de la batería



PELIGRO

Utilice únicamente las baterías y los cargadores Hilti que figuran en "Herramientas y accesorios".

6.2.1 Primera carga de una batería

Antes de la puesta en servicio, la nueva batería debe estar completamente cargada para que las células se for-

men correctamente. Una primera carga incorrecta puede reducir de modo permanente la capacidad de la batería. Antes de cargar la batería por primera vez, lea atentamente el apartado correspondiente del manual de instrucciones del cargador.

6.2.2 Carga de una batería usada

Asegúrese de que la superficie exterior de la batería está limpia y seca antes de colocarla en el cargador correspondiente.

Antes de cargar la batería, lea atentamente el apartado correspondiente del manual de instrucciones del cargador.

Las baterías de Ion-Litio están listas para funcionar en cualquier momento, incluso en un estado de carga parcial. El proceso de carga se muestra mediante los LED (véase el manual de instrucciones del cargador).

6.3 Colocación de la batería

PRECAUCIÓN

Antes de insertar la batería, asegúrese de que la herramienta está desconectada y el bloqueo de co-

nexión conectado (interruptor de conmutación derecha/izquierda en posición central). Utilice sólo las baterías Hilti previstas para su herramienta.

PRECAUCIÓN

Antes de insertar la batería en la herramienta, compruebe que los contactos de ambas estén libres de cuerpos extraños.

1. Introduzca la batería en la herramienta empujando desde abajo hasta que quede encajada en el tope con un clic audible.
2. **PRECAUCIÓN La caída de la batería puede provocar lesiones.** Compruebe que la batería está bien colocada en la herramienta.

6.4 Extracción de la batería 2

1. Pulse los dos botones de desbloqueo.
2. Extraiga la batería de la herramienta tirando hacia la parte inferior.

7 Manejo



PRECAUCIÓN

La herramienta puede calentarse durante el uso. Utilice guantes de protección.

PRECAUCIÓN

Al taladrar, taladrar con percusión y atornillar, la herramienta se puede desviar lateralmente. Utilice la herramienta siempre con la empuñadura lateral y sujete la herramienta con ambas manos.

PRECAUCIÓN

Utilice guantes de protección para cambiar de útil para evitar lesiones causadas por la herramienta.

7.1 Ajuste del giro a la derecha o a la izquierda 3

INDICACIÓN

Con el interruptor de conmutación derecha/izquierda se puede seleccionar el sentido de giro del husillo de la herramienta. Un bloqueo impide la conmutación con el motor en marcha. En la posición central, el conmutador de control está bloqueado. Presione el interruptor de conmutación derecha/izquierda hacia la derecha (en el sentido de uso de la herramienta) para seleccionar el giro a la derecha. Presione el interruptor de conmutación derecha/izquierda hacia la izquierda (en el sentido de uso de la herramienta) para seleccionar el giro a la izquierda.

7.2 Ajuste de la empuñadura lateral 4

1. Abra el soporte de la empuñadura lateral girando la empuñadura.
2. Gire la empuñadura lateral hasta la posición deseada.
3. Fije la empuñadura lateral girando el mango.
4. Compruebe que quede fijada de forma segura.

7.3 Selección de la velocidad

7.3.1 Selección de la velocidad con el selector de dos velocidades (SF 144-A) 5

INDICACIÓN

Con el selector de dos velocidades se puede seleccionar la velocidad: Velocidad con la batería totalmente cargada. 1ª velocidad: 0-380 rpm o 2ª velocidad: 0-1440 rpm

7.3.2 Selección de la velocidad con el selector de tres velocidades (SFH 144-A) 6

INDICACIÓN

Con el selector de tres velocidades se puede seleccionar la velocidad: Velocidad con la batería totalmente cargada. 1ª velocidad: 0-350 rpm, 2ª velocidad: 0-1360 rpm o 3ª velocidad: 0-1900 rpm

7.4 Conexión y desconexión

PRECAUCIÓN

Si el motor se bloquea durante más de 2 o 3 segundos, deberá desconectar la herramienta para que no se produzcan daños en la misma. Tras un blo-

queo, deberá dejar en marcha la herramienta durante 2 minutos sin carga.

Presionando lentamente el conmutador de control se puede ajustar la velocidad de forma continua entre 0 y la velocidad máxima.

7.5 Taladrado

PRECAUCIÓN

Utilice dispositivos de sujeción o un tornillo de banco para sujetar la pieza de trabajo. De esta forma estará sujeta de modo más seguro que con la mano y por otro lado se podrán mantener libres ambas manos para el manejo de la herramienta.

7.5.1 Inserción de la broca

1. Conecte el interruptor de conmutación derecha/izquierda en la posición central o retire la batería de la herramienta.
2. Compruebe si está limpio el extremo de inserción del útil. Límpielo en caso necesario.
3. Inserte el útil en el portaútiles y apriete el portabrocas de cierre rápido.
4. Tire del útil para comprobar que está fijado.

7.5.2 Taladrado

1. Conecte el interruptor de conmutación derecha/izquierda en posición de giro a la derecha.
2. Gire el anillo de ajuste hasta el símbolo de "taladrar" para seleccionar el par de giro y la función.

7.5.3 Extracción de la broca

1. Conecte el interruptor de conmutación derecha/izquierda en la posición central o retire la batería de la herramienta.
2. Abra el portabrocas de sujeción rápida.
3. Extraiga la herramienta del portaútiles.

7.6 Taladrado con percusión (SFH 144-A)

7.6.1 Inserción de la broca

1. Conecte el interruptor de conmutación derecha/izquierda en la posición central o retire la batería de la herramienta.
2. Compruebe si está limpio el extremo de inserción del útil. Límpielo en caso necesario.
3. Inserte el útil en el portaútiles y apriete el portabrocas de cierre rápido.
4. Tire del útil para comprobar que está fijado.

7.6.2 Taladrado con percusión

1. Conecte el interruptor de conmutación derecha/izquierda en posición de giro a la derecha.
2. Gire el anillo de ajuste hasta el símbolo de "taladrar con percusión" para seleccionar el par de giro y la función.

7.6.3 Extracción de la broca

1. Conecte el interruptor de conmutación derecha/izquierda en la posición central o retire la batería de la herramienta.
2. Abra el portabrocas de sujeción rápida.
3. Extraiga la herramienta del portaútiles.

7.7 Atornillado

7.7.1 Inserción de la punta/adaptador de puntas

1. Conecte el interruptor de conmutación derecha/izquierda en la posición central o retire la batería de la herramienta.
2. Coloque el adaptador de puntas en el portaútiles y apriete el portabrocas de cierre rápido.
3. Tire del adaptador para comprobar que está fijado.
4. Inserte la punta en el adaptador.

7.7.2 Atornillado

1. Seleccione el sentido de giro deseado en el interruptor de conmutación derecha/izquierda.
2. Seleccione en el anillo de ajuste el par de giro y la función.

7.7.3 Extracción de la punta/adaptador de puntas

1. Conecte el interruptor de conmutación derecha/izquierda en la posición central o retire la batería de la herramienta.
2. Extraiga la punta del adaptador.
3. Abra el portabrocas de sujeción rápida.
4. Extraiga el adaptador de puntas del portaútiles.

7.8 Lectura del indicador del estado de carga en baterías de Ion-Litio

INDICACIÓN

El estado de carga no puede consultarse mientras la herramienta esté en uso. El parpadeo del LED 1 indica que la batería está totalmente cargada o demasiado caliente (>80° C).

Las baterías de Ion-Litio disponen de un indicador del estado de carga. Durante el proceso de carga, el estado de carga se muestra mediante el indicador de la batería (véase el manual de instrucciones del cargador). En reposo, el estado de carga se visualiza durante tres segundos a través de cuatro LED pulsando una de las teclas de bloqueo de la batería.

8 Cuidado y mantenimiento

PRECAUCIÓN

Antes de empezar con las tareas de limpieza, extraiga la batería para impedir que la herramienta se ponga en marcha de forma accidental.

8.1 Cuidado de los útiles

Elimine la suciedad adherida y proteja de la corrosión la superficie de sus útiles frotándolos con un paño impregnado de aceite.

8.2 Cuidado de la herramienta

PRECAUCIÓN

Mantenga la herramienta seca, limpia y libre de aceite y grasa, en especial las superficies de la empuñadura. No utilice productos de limpieza que contengan silicona.

La carcasa exterior de la herramienta está fabricada en plástico resistente a los golpes. La empuñadura es de un material elastómero.

No utilice nunca la herramienta si esta tiene obstruidas las ranuras de ventilación. Límpiela cuidadosamente con un cepillo seco. Evite la penetración de cuerpos extraños en el interior de la herramienta. Limpie regularmente el exterior de la herramienta con un paño ligeramente humedecido. No utilice pulverizadores, aparatos de chorro de vapor o agua corriente para la limpieza, ya que podría afectar a la seguridad eléctrica de la herramienta.

8.3 Cuidado de las baterías de Ion-Litio

Evite la penetración de líquidos.

Cargue por completo la batería antes de la primera puesta en servicio.

Para alcanzar la máxima vida útil de la batería, cárguela tan pronto como disminuya claramente el rendimiento de la herramienta.

INDICACIÓN

Si continúa utilizando la herramienta, la descarga finaliza automáticamente antes de que puedan producirse daños en las células.

Cargue la batería con cargadores Hilti autorizados para baterías de Ion-Litio.

INDICACIÓN

- Con estas baterías no es necesaria una regeneración de la batería, como sucede con las de NiCd o NiMH.
- Una interrupción del proceso de carga no reduce la vida útil de la batería.
- El proceso de carga puede reiniciarse en cualquier momento sin que disminuya la vida útil. No tiene efecto memoria.
- Las baterías deben guardarse en un estado de carga completa, a ser posible en un lugar fresco y seco. No se recomienda guardar la batería a una temperatura ambiente alta (detrás de una luna de cristal), ya que reduce la vida útil de la batería y propicia la descarga automática de las células.
- La carga incompleta de la batería se debe a una reducción de la capacidad originada por el paso del tiempo o el uso excesivo. La herramienta puede seguir funcionando con esta batería, pero debe reemplazarse por una nueva cada cierto tiempo.

8.4 Mantenimiento

ADVERTENCIA

La reparación de los componentes eléctricos solo puede llevarla a cabo un técnico electricista cualificado.

Compruebe regularmente que ninguna de la partes exteriores de la herramienta esté dañada y que todos los elementos de manejo se encuentren en perfecto estado de funcionamiento. No use la herramienta si alguna parte está dañada o si alguno de los elementos de manejo no funciona correctamente. Encargue la reparación de la herramienta al servicio técnico de Hilti.

8.5 Control después de las tareas de cuidado y mantenimiento

Una vez realizados los trabajos de cuidado y mantenimiento debe comprobarse si están colocados todos los dispositivos de protección y si estos funcionan correctamente.

9 Localización de averías

Fallo	Posible causa	Solución
La herramienta no funciona.	La batería no se ha insertado correctamente o está agotada.	La batería debe encajar con un clic audible o debe cargarse.
	Error en el sistema eléctrico.	Extraiga la batería de la herramienta y póngase en contacto con el servicio de asistencia de Hilti.
Sin percusión.	El anillo de ajuste del par de giro y la función no se encuentra en el símbolo de "taladrar con percusión".	Gire el anillo de ajuste del par de giro y la función hasta el símbolo de "taladrar con percusión".

es

Fallo	Posible causa	Solución
El interruptor de conexión/desconexión no se puede pulsar o está bloqueado.	Interruptor de conmutación derecha/izquierda en posición central (posición de transporte).	Pulse el interruptor de conmutación izquierda/derecha hacia la dirección deseada.
La velocidad desciende drásticamente de forma repentina.	La batería está descargada.	Cambie la batería y recargue la batería vacía.
La batería se descarga con mayor rapidez que de costumbre.	Estado de la batería no óptimo.	Sustituya la batería o solicite un diagnóstico al servicio de asistencia de Hilti.
La batería no enclava con un "doble clic" audible.	Suciedad en las lengüetas de la batería.	Limpie las lengüetas y enclave la batería. Póngase en contacto con el servicio de asistencia de Hilti si no consigue solucionar el problema.
Aumento de temperatura considerable de la herramienta o la batería.	Error en el sistema eléctrico.	Desconecte la herramienta de inmediato, extraiga la batería de la herramienta y póngase en contacto con el servicio de asistencia de Hilti.
	La herramienta está sobrecargada (límites de aplicación superados).	Seleccione el útil adecuado para la aplicación.

10 Reciclaje

PRECAUCIÓN

Una eliminación no reglamentaria del equipamiento puede tener las siguientes consecuencias: si se queman las piezas de plástico se generan gases tóxicos que pueden afectar a las personas; si las pilas están dañadas o se calientan en exceso pueden explotar y ocasionar intoxicaciones, incendios, causticaciones o contaminación del medio ambiente; si se realiza una evacuación imprudente, el equipo puede caer en manos de personas no autorizadas que hagan un uso inadecuado del mismo. Esto generaría el riesgo de provocar lesiones al usuario o a terceros, así como la contaminación del medio ambiente.

PRECAUCIÓN

Deseche de inmediato las baterías defectuosas. Manténgalas fuera del alcance de los niños. No destruya ni queme las baterías.

PRECAUCIÓN

Deseche las baterías conforme a las prescripciones nacionales o devuelva las baterías usadas a Hilti.



Gran parte de las herramientas Hilti están fabricadas con materiales reutilizables. La condición para dicha reutilización es una separación de materiales adecuada. En muchos países, Hilti ya dispone de un servicio de recogida de la herramienta usada. Póngase en contacto con el servicio de atención al cliente de Hilti o con su asesor de ventas.



Solo para países de la Unión Europea

¡No deseche las herramientas eléctricas junto con los residuos domésticos!

De acuerdo con la directiva europea sobre residuos de aparatos eléctricos y electrónicos, así como su traslado a la legislación nacional, las herramientas eléctricas usadas se someterán a una recogida selectiva y a una reutilización compatible con el medio ambiente.

11 Garantía del fabricante de las herramientas

Hilti garantiza la herramienta suministrada contra todo fallo de material y de fabricación. Esta garantía se otorga a condición de que la herramienta sea utilizada, mantenida, limpiada y revisada en conformidad con el manual de instrucciones de Hilti, y de que el sistema técnico sea salvaguardado, es decir, que se utilicen en la herramienta exclusivamente consumibles, accesorios y piezas de recambio originales de Hilti.

Esta garantía abarca la reparación gratuita o la sustitución sin cargo de las piezas defectuosas durante toda la vida útil de la herramienta. La garantía no cubre las piezas sometidas a un desgaste normal.

Quedan excluidas otras condiciones que no sean las expuestas, siempre que esta condición no sea contraria a las prescripciones nacionales vigentes.

Hilti no acepta la responsabilidad especialmente en relación con deterioros, pérdidas o gastos directos, indirectos, accidentales o consecutivos, en relación con la utilización o a causa de la imposibilidad de utilización de la herramienta para cualquiera de sus finalidades. Quedan excluidas en particular todas las garantías tácitas relacionadas con la utilización y la idoneidad para una finalidad precisa.

Para toda reparación o recambio, les rogamos que envíen la herramienta o las piezas en cuestión a la dirección de su organización de venta Hilti más cercana inmediatamente después de la constatación del defecto.

Estas son las únicas obligaciones de Hilti en materia de garantía, las cuales anulan toda declaración anterior o contemporánea, del mismo modo que todos los acuerdos orales o escritos en relación con las garantías.

es

12 Declaración de conformidad CE (original)

Denominación:	Atornilladora a batería
Denominación del modelo:	SF 144-A / SFH 144-A
Año de fabricación:	2006

Garantizamos que este producto cumple las siguientes normas y directrices: 2006/42/CE, 2004/108/CE, 2006/66/CE, 2011/65/EU, EN 60745-1, EN 60745-2-1, EN 60745-2-2, EN ISO 12100.

**Hilti Corporation, Feldkircherstrasse 100,
FL-9494 Schaan**

Paolo Luccini
Head of BA Quality and Process Management
Business Area Electric Tools & Accessories
12/2011

Jan Doongaji
Executive Vice President
Business Unit Power Tools & Accessories
12/2011

Documentación técnica de:

Hilti Entwicklungsgesellschaft mbH
Zulassung Elektrowerkzeuge
Hiltistrasse 6
86916 Kaufering
Deutschland



Hilti Corporation

LI-9494 Schaan

Tel.: +423 / 234 21 11

Fax: +423 / 234 29 65

www.hilti.com

Hilti = registered trademark of Hilti Corp., Schaan

W 3251 | 1212 | 00-Pos. 1 | 1

Printed in Liechtenstein © 2012

Right of technical and programme changes reserved S. E. & O.

244270 / A2

