

HILTI

DS WS15

Bedienungsanleitung

de



ORIGINAL BEDIENUNGSANLEITUNG

Inhaltsverzeichnis	
1. Allgemeine Hinweise	3–4
2. Beschreibung	5–12
3. Werkzeuge und Zubehör	13–16
4. Technische Daten	17–20
5. Sicherheitshinweise	21–25
6. Inbetriebnahme und Anwendung	27–37
7. Bedienung und Sägevorgang	39–41
8. Pflege, Wartung und Reparatur	43–48
9. Fehlersuche	49–55
10. Entsorgung	56
11. Herstellergewährleistung Geräte	57
12. EG-Konformitätserklärung (Original)	58

1.1 Signalworte und ihre Bedeutung

Lesen Sie die Bedienungsanleitung vor Inbetriebnahme unbedingt durch. Bewahren Sie diese Bedienungsanleitung immer beim Gerät auf. Geben Sie das Seilsägesystem nur mit Bedienungsanleitung an andere Personen weiter.

GEFAHR

Für eine unmittelbar drohende Gefahr, die zu schweren Körperverletzungen oder Tod führt.

WARNUNG

Für eine möglicherweise gefährlicher Situation, die zu schweren Körperverletzungen oder zum Tod führen kann.

VORSICHT

Für eine möglicherweise gefährliche Situation, die zu leichten Körperverletzungen oder zu Sachschaden führen könnte.

HINWEIS

Für Anwendungshinweise und andere nützliche Informationen.

1.2 Erläuterungen der Piktogramme und Hinweise:

Warnzeichen



Warnung vor allgemeiner Gefahr



Warnung vor gefährlicher elektrischer Spannung



Warnung vor Handverletzung



Warnung vor Schnittverletzung

Gebotszeichen



Augenschutz benutzen



Schutzhelm benutzen



Schutzhandschuhe benutzen



Schutzschuhe benutzen



Atemschutz benutzen



Gehörschutz benutzen

Symbole



Vor Benutzen Gebrauchsanweisung lesen



Abfälle der Wiederverwertung zuführen

A

Ampere

V

Volt



Wechselstrom

W

Watt

Hz

Hertz

n₀

Bemessungs-leerlaufdrehzahl



Durchmesser

mm

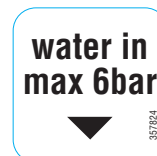
Millimeter

/min rpm

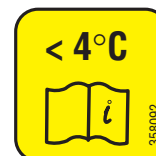
Umdrehungen pro Minute

Umdrehungen pro Minute

Am Gerät

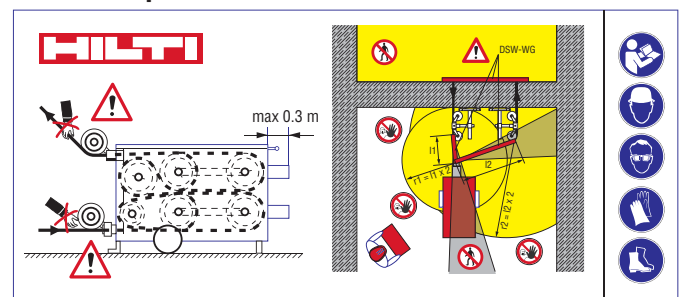


Um Beschädigungen zu vermeiden darf der Wasserdruck 6 bar nicht übersteigen.



Um Beschädigungen zu vermeiden muss der Kühlkreislauf der Anlage bei Frostgefahr ausgeblasen werden.

Am Steuerpult



1. Allgemeine Hinweise



- ① Antriebseinheit mit 2 Motoren, Seilspeicher, Führungsrollen, Fahrwerk und Stromkabel zur Verbindung an das Steuerpult
- ② Steuerpult
- ③ Druckluftkompressor
- ④ Druckluftschläuche (2×7 m, 1×1 m)
- ⑤ Einfachrollenbock
- ⑥ Wasserzuführung lang
- ⑦ Wasserzuführung flexibel
- ⑧ Wasserschläuche
- ⑨ Werkzeugsatz
- ⑩ Seilabdeckung

Beschreibung	2.1 Anwendungsbereich	6
	2.2 Bezeichnung der Komponenten Grundausrüstung	6
	2.3 Bezeichnung der Bedienelemente	6
	2.4 Antriebsprinzip	11
	2.5 Vorschub- und Speicherfunktion	11
	2.6 Funktion der Seilführung	12
	2.7 Konzept für die Sicherheit beim Arbeiten	12

2. Beschreibung

2.1 Anwendungsbereich

Die DS WS 15 ist eine elektrisch betriebene Seilsäge mit welcher mittels Diamantseilen Bauteile von schwer armiertem Beton bis hin zu meterdickem Mauerwerk gesägt werden können. Mit den entsprechenden Zubehören können in praktisch unbegrenzten Anwendungsmöglichkeiten Öffnungen jeder Art und die technische Demontage von Bauteilen in jeder Form erfolgen. Normalerweise wird nass, mittels Wasserkühlung gesägt, Mauerwerk kann aber auch trocken gesägt werden.

2.2 Bezeichnung der Komponenten der DS WS15

Die Grundausrüstung der Seilsäge besteht aus den Komponenten Antrieb, Steuerpult, Kompressor, 2 Einfachrollenböcke, Koffer mit Zubehör und Werkzeugen, sowie 2 Wasserzuführungen.



- 1 Antriebseinheit mit 2 Motoren, Seilspeicher, Führungsrollen, Fahrwerk und Stromkabel zur Verbindung an das Steuerpult
- 2 Steuerpult mit Steckdose für 400 V Stromanschluss vom Stromnetz
- 3 Kompressor 230 V für die Druckluftversorgung des pneumatischen Vorschubes
- 4 Einfachrollenbock DS-WS-SPP
in der Grundausrüstung sind 2 Einfachrollenböcke enthalten. Diese sind für die meisten Anwendungen ausreichend. Bei Anwendungen an schlecht zugängliche Orte (in Keller, Ecken, Schächten) können aber auch mehr als 2 Einfachrollenböcke eingesetzt werden.

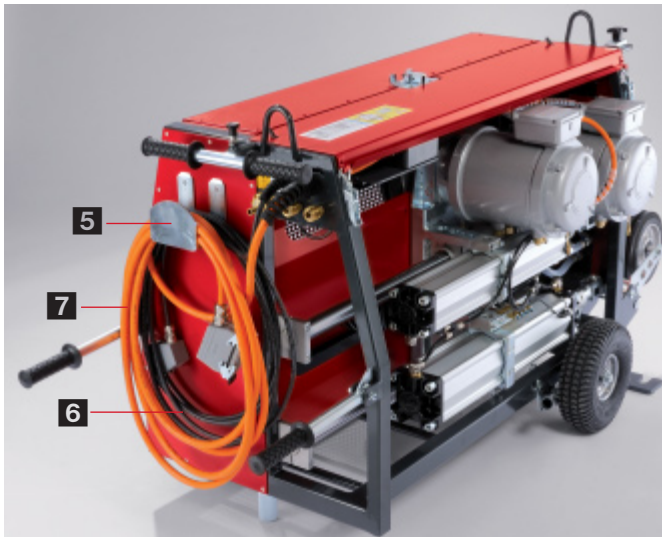
- 5 Koffer mit Zubehör und Werkzeugen
- 6 Wasserzuführung lang
Verwendung auf der Rückseite des Bauteils, in den tiefen Schnitt.
- 7 Wasserzuführung flexibel
Verwendung beim Seileintritt auf der Rücklaufseite (Losseite) auf der Vorderseite des Bauteils.

2.3 Bezeichnung der Bedienelemente

1 Antrieb DS WS15



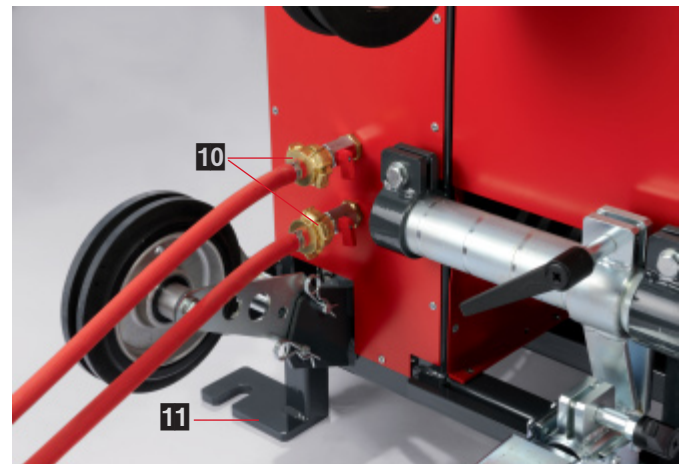
- 1** T-Transportgriff ausziehbar
- 2** Transportgriff aufklappbar
- 3** Transport- bzw. Hebestange zum Radanheben
- 4** Anhängeösen für Krantransport



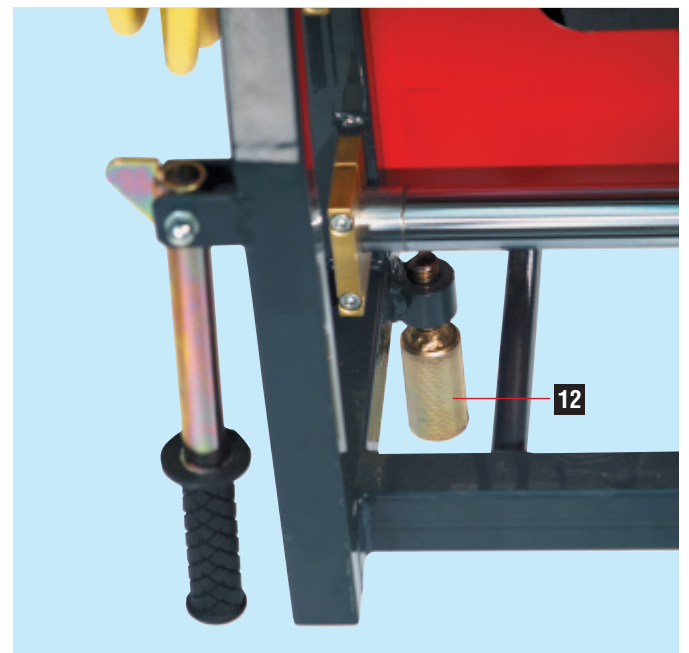
- 5** Kabel- und Schlauchdepot
- 6** Stromkabel 400 V für Antriebsmotoren
- 7** Steuerstromkabel 24 V



- 8** 2 Druckluftanschlüsse für Vorschubzylinder
- 9** 1 Wasseranschluss, Wasserzufuhr von Baustelle



- 10** 2 Wasseranschlüsse für Kühlwasser zum Diamantseil
- 11** 2 Fussplatten zum Befestigen des Antriebs am Boden



- 12** Höhenverstellbarer 3-Punktauflagefuss

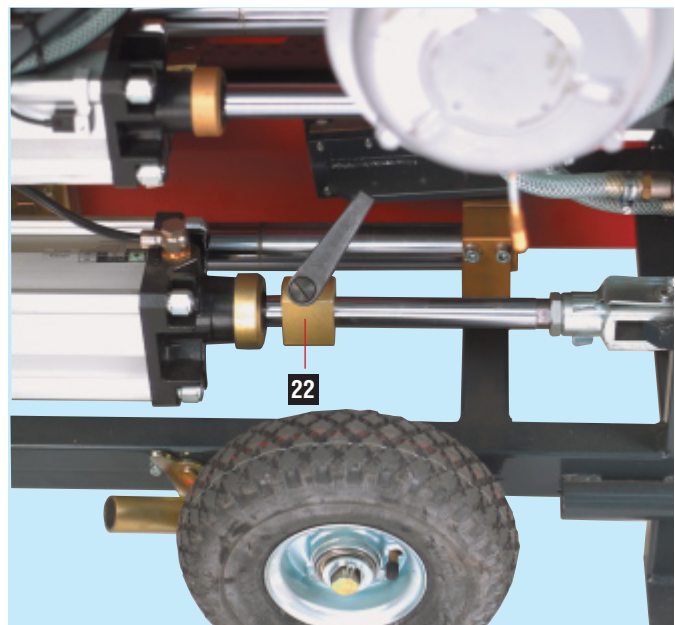
2. Beschreibung



- 13** Antriebsrad 1 Ø 280 fix
- 14** Antriebsrad 2 Ø 280 beweglich als Vorschub
- 15** Speicherräder Ø 280 beweglich als Vorschub
- 16** Speicherräder Ø 200 fix, Wickelspeicher



22 Arretierung Druckluftzylinder

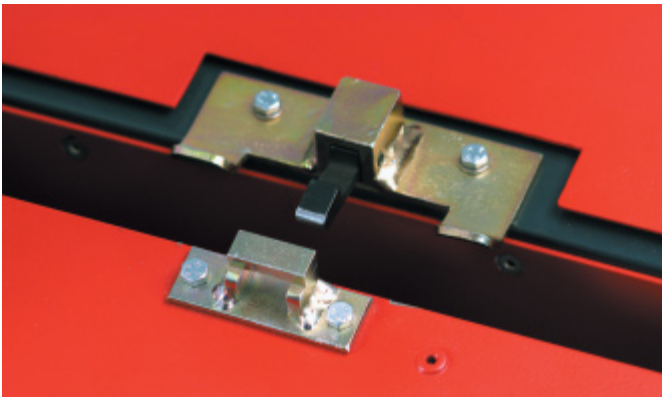


23 Schutzhaube



- 17** Führungsrolle Zugseite, richtungs- und position-verstellbar
- 18** Fixierung Einlaufposition vom Diamantseil
- 19** Führungsrolle Seilrücklaufseite Richtungsverstellbar
- 20** Halterohr für Vertikalsägevorrichtung bzw. Griffstangen
- 21** Schraubstock zum Seil einspannen





24 Verriegelung der Schutzhaube

2.3 Bezeichnung der Bedienelemente

② Steuerpult DS WS15



- 1** Transport- und Hebestangen
- 2** Handgriffe Transport
- 3** Anhängeöse für Krantransport
- 4** hochklappbares Tablar für Kompressor
- 5** Steckdose 400 V 32 Amp,
Versorgung vom Stromnetz
- 6** 2 Steckdosen 230 V



- 7** Lüftung
- 8** Steckdose 400 V 32 Amp,
Versorgung Antriebsmotoren
- 9** Steckdose Steuerstrom 24 V zum Antrieb
- 10** Druckluftversorgung, Zufuhr vom Kompressor
- 11** 2 Druckluftanschlüsse, Versorgung des Antriebs

2. Beschreibung



- 12** Verriegelung des Steuerpultdeckels
- 13** Schlüssel für Verriegelung des Steuerpults
- 14** elektrischer Hauptschalter DS WS15
- 15** Digitalanzeige Diamantseil Schnittgeschwindigkeit in m/s
- 16** Betriebsbereitschaft (Hauptschalter Strom EIN) Grün leuchtend
- 17** Rot leuchtend = "Error" , siehe Fehlersuche
- 18** Gelb leuchtend = pneumatischer Vorschub am hinteren Anschlag
- 19** Weiss leuchtend = Kühlwasser Hahn ist geöffnet
- 20** Amperemeter

- 21** Vorschubdruck in bar
- 22** Drehzahlregler Seilantrieb (steuert Schnittgeschwindigkeit **15**)
- 23** "ON" Antrieb einschalten, grün leuchtend
- 24** "OFF" Antrieb ausschalten, rote Drucktaste
- 25** NOT-HALT-Schalter (Emergency STOP)
- 26** Wasserzufuhr, I = EIN grün leuchtend
- 27** Wasserzufuhr, O = AUS, rote Taste
- 28** Steuerung Vorschub $\uparrow \downarrow$ Vor bzw. Zurück
- 29** Regelung Vorschubkraft, Drehknopf (beachte Druck in bar **21**) gedrückt = verriegelt, gezogen = entriegelt

2.4 Antriebsprinzip

Der Seilantrieb erfolgt über 2 mit Antriebsrädern versehenen Elektromotoren. Das Sägeseil wird in Form einer Acht um die Antriebsräder geführt was zu einer optimalen Umschlingung (Grip) führt. Motoren-Kennlinie und

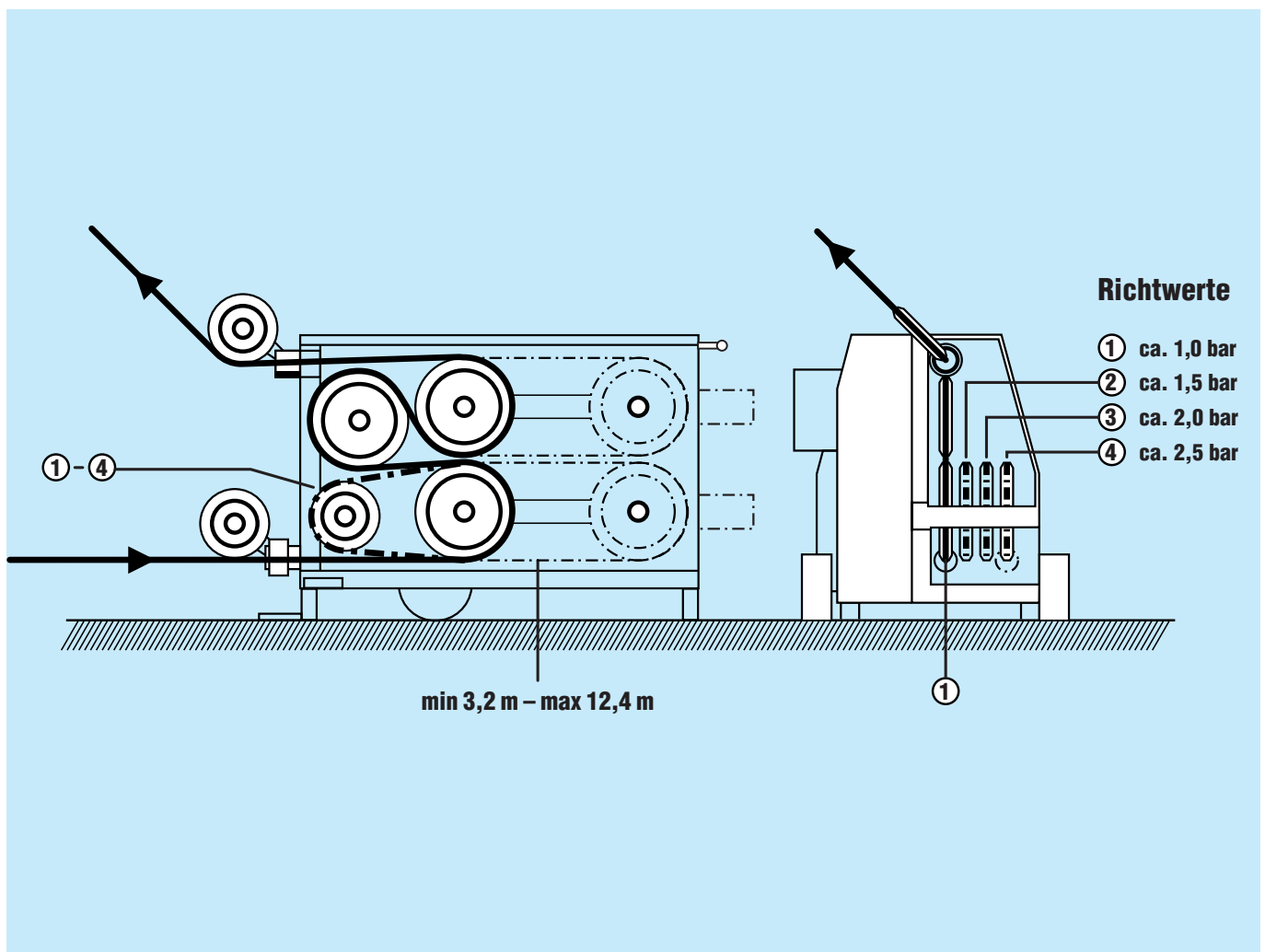
Steuerung sind so konzipiert, dass ein hohes Anzugs- und Arbeitsmoment erzielt wird.

Die Seilgeschwindigkeit kann stufenlos von 0–27 m/s eingestellt werden.

2.5 Vorschub- und Speicherfunktion

Der Seilvorschub arbeitet über ein umgekehrt arbeitendes Flaschenzugprinzip. Die Vorschubbewegung, bzw. das Einziehen des Seils erfolgt durch Auseinanderdrücken von zwei Druckluftzylinder. Die hinteren Rollen (Spei-

cherrollen $\varnothing 280$ mm) sind dazu auf einem beweglichen Schlitten montiert. Das maximale Speichervolumen beträgt 9,2 m Seil. Die mindest notwendige Seillänge im Antrieb beträgt 3,2 m.



Seilbelegung	Seil im Antrieb	Seilspeicher	Bauteildicke
Grundbelegung	3,2 m Länge	pro Hub 2 m	1 m
1 Speicherrolle	4,6 m Länge	pro Hub 2,4 m	1,9 m
Vollbelegung	7,4 m Länge	pro Hub 4,8 m	4,5 m

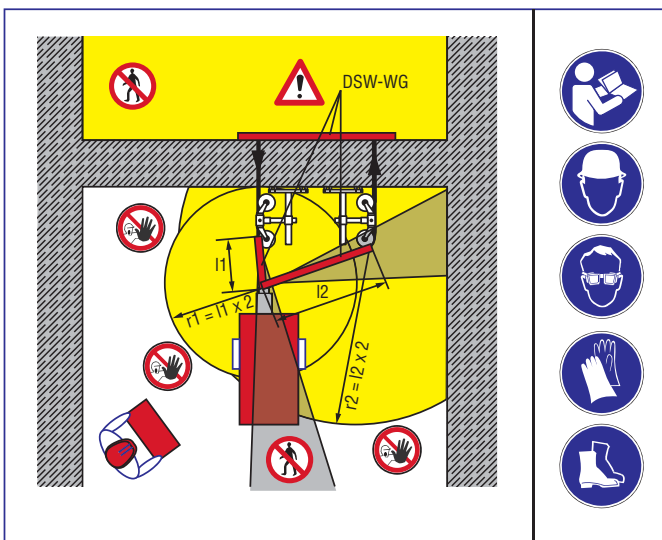
2. Beschreibung

2.6 Funktion der Seilführung

An der Seilzugseite und an der Seilrücklaufseite (oder Losseite) sind Führungsrollen angebracht. Das Seil wird über diese Führungsrollen, die in jede beliebige Richtung einstellbar sind, zum Bauteil geführt das gesägt werden muss. Am Bauteil werden an Schnittpunkt und Schnittende Seilführungen in Form von Einfach- oder Doppelrollenböcken, Tauchrollen etc. montiert. Damit ist das Seil geführt und das Seil sägt kontrolliert einen Schnittbogen. Die Seilführungen mit Rollen und Führungsrohr verhindern unkontrolliertes Abspringen des Seils am Ende des Sägens, und wirken als Sicherheitselement bzw. als Seilfang bei einem eventuellen Bruch des Seils.

Die optimale Seilführung ist eine der wichtigsten und anspruchsvollsten Aufgaben des Seilsägens. Über die Schnittpunktteilung sowie die Anordnung der Rollenböcke wird die Länge und Krümmung des Seil – Schnittbogen gesteuert, welcher sowohl die Standzeit des Seiles wie auch die Schnittgeschwindigkeit beeinflusst.

2.7 Konzept für die Sicherheit beim Arbeiten



Werkzeuge und Zubehör	3.1 Sägeseile	14
	3.2 Zubehör für Seilverbindung	14
	3.3 Zubehör zur Befestigung von Antrieb und Seilführungen	15
	3.4 Ausklinkrolle DS-WSRW	16
	3.5 Tauchrolle DS-WSPW	16
	3.6 Sägevorrichtung vertikal DS-WSVC	16
	3.7 Seilabdeckung DSW-WG	16

3. Werkzeuge und Zubehör

3.1 Sägeseiile



WICHTIG

- In der elektrischen Seilsäge DS WS15 dürfen nur gummierte oder plastifizierte Diamantseile mit Federn zwischen den Perlen eingesetzt werden. Vom Hersteller muss die Schnittgeschwindigkeit von mindestens 30 m/s garantiert sein und das Seil muss in die Rillen der Führungsrollen passen.
- Das Zusammenkoppeln von Seilstücken mit unterschiedlichen Durchmessern und die Verwendung von unrunder Seilen, oder Seile mit losen Schneidperlen oder mit verletzten Trägerseilen ist verboten!

- Die Montage des Seils und bei Seilrissen die Reparatur desselben haben gemäss der Instruktion des Seillieferanten zu erfolgen.
- Hilti Diamantseile mit Standard \varnothing 11 mm sind in fixen Längen von 10 m, 14 m, 18 m, 22 m, 26 m und 30 m verfügbar (andere Längen und andere \varnothing auf Anfrage). Diese werden ab Werk mit vormontierten Seilverbinder mit Schnellverschluss geliefert. Verschiedene Seillängen können auch zusammengehängt werden, aber nur wenn die Diamantperlen den gleichen Durchmesser aufweisen.
- Diamantseile mit \varnothing 9 mm können mit den Rollen für die Standard \varnothing 11 mm eingesetzt werden. Seile mit $< \varnothing$ 8 mm und $> \varnothing$ 13 mm benötigen Rollen mit anderen Rillenbreiten bzw. -tiefen.
- Werden Diamantseile ohne vormontierten Verbinder eingesetzt so muss der Verbinder gemäss den Instruktionen des Herstellers montiert werden.

Einsatzempfehlung für Hilti Diamantseil DS-W11

Bezeichnung Typ Spezifikation	Zu bearbeitendes Material Beton armiert	Farb Code	Abmessungen Perlen \varnothing mm	Diamantseil Diamanten- belag mm	Drahtseil \varnothing 5,0 mm Anzahl Perlen/m
DS-W 11 BC	Universal, hohe Schnittigkeit	Gelb	11	1,5	40
DS-W 11 LC	Hohe Lebensdauer	Schwarz	11	1,5	40
DS-W 11 M	Mauerwerk, abrasive Materialien	Violett	11	1,5	40

3.2 Zubehör für Seilverbindung

Die Dauerhaftigkeit der Seilverbindung und die Effizienz beim Seilsägen hängt u.a. wesentlich ab vom Einsatz der optimalen Seilverbinder, und deren korrekten Montage.

Die korrekte Seilverbindung ist ein wichtiger Faktor bezüglich SICHERHEIT beim Seilsägen. Hilti empfiehlt die nachstehenden Zubehöre für die Seilverbindung. Die Montageanleitung für Seilverbinder finden Sie in der Verpackung für die Hilti Verbinder.

Zubehör zu den Hilti Diamantseilen

Bezeichnung	Bemerkung / Einsatz	Verpackt zu Stück	Bestell-Bezeichnung
Crimpzange	Verpressen Verbinder/Hülsen	1	DS-WSTHY
Verbinder	Typ Schnellverschluss	1	DS-WCMV
Stift	Ersatzstift für Schnellverschluss	10	DS-WP
Hülse	Reparaturhülse	5	DS-WS
O-Ring	Montage zwischen Verbinder/Perle	10	O-Ring 10/4,7x2,5
Spannbacke	Ersatzbacken für Crimpzange	2	DS-WJ
Trenngerät	Trennen Diamantseil	1	DC 125-S

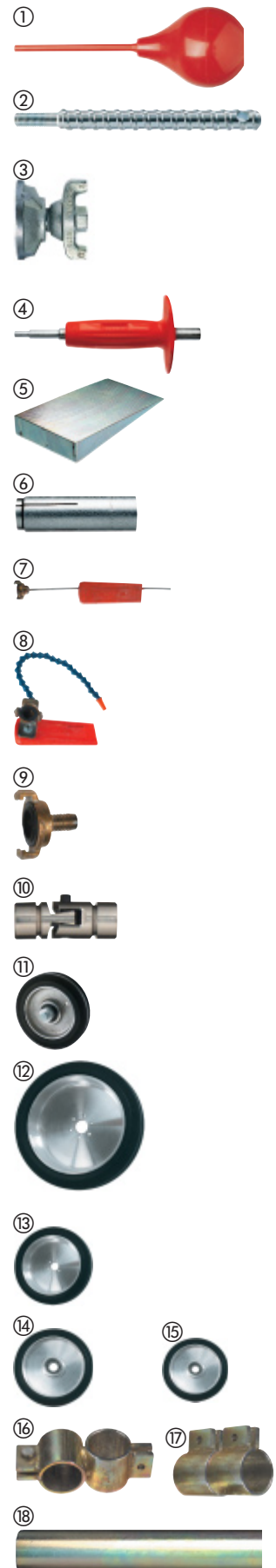
3.3 Zubehör zur Befestigung und Betrieb von Seilführungen und Antrieb

Werkzeugsatz DS WS15 Seilsäge

Bestell- Bezeichnung	Menge	Verwendung
Werkzeugsatz DS WS15 enthaltend:		Seilsägen
Hilti Plastik Koffer	1	Operateur
Zubehör, Inhalt und Verwendung	1	Operateur
Anwendungen Seilsägen	1	Operateur
Video Seilsägen PAL VHS	1	Operateur
Gabelringschlüssel 19 mm	1	Montage Rollenbock
Gabelringschlüssel 18 mm	1	Montage Rollenbock
Hammer 1½ kg	1	für Dübel, Montage
Schraubendreher 6 mm	1	für Spannspindel
BB Blasbalg	① 1	Dübellöcher ausblasen
Meterstab 2 m	1	Operateur
Wasserwaage	1	Operateur
Holzbleistift	2	Operateur
Putzlappen Stoff	1	Operateur
Hilti Spray	1	Operateur
Hilti Fett-Dispenser	1	Operateur
Flachbürste	1	Operateur
Spannspindel kurz M12S	② 3	Rollenbock, Antrieb
Spannmutter DD-CN-SML	③ 3	Rollenbock, Antrieb
Setzwerkzeug HSD-G M12	④ 1	Befestigung Dübel
Wasseranschluss-Kupplung Nippel	⑨ 1	Wasserzuführung
Dichtung GK	5	Wasserdichtung zu 356700/5
Stahlkeil	⑤ 6	Sicherung für Betonblock

Zubehör- und Verschleissteile zu Hilti Seilsägesystemen

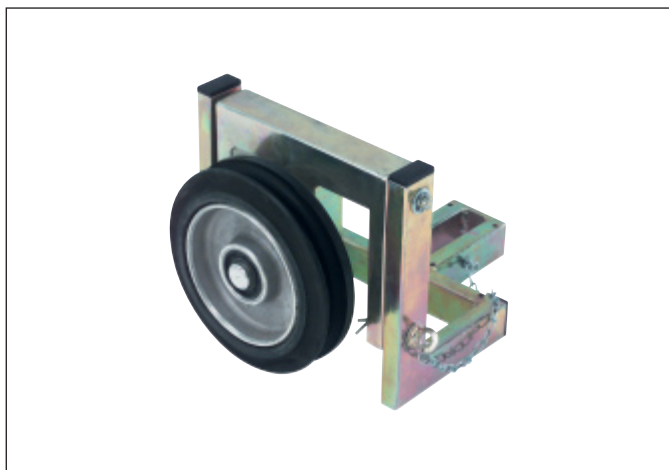
Bestell- Bezeichnung	Menge	Verwendung
Spannspindel lang M12L	② 1	Befestigung Rollenbock, Antrieb
Kompaktdübel HKD-D M12x50	⑥ 50	Loch-Ø 16 mm
Wasserzuführung lang	⑦ 1	Wasserzuleitung
Wasserzuführung flexibel	⑧ 1	Wasserzuleitung
Führungsrolle DS-WSW 200	⑪ 1	Rollenböcke, Antrieb WS 15/WSS 30
Führungsrolle DS-WSW 140	1	Tauchsäge-Umlenkrolle
Antriebsrad DS-WSW 500	⑫ 1	Antrieb DS-WSS 30
Antriebsrad DS-WSWD 280	⑬ 1	Antrieb DS WS15
Speicherrolle DS-WSWS 280	⑭ 1	Antrieb DS WS15
Speicherrolle DS-WSWS 200	⑮ 1	Antrieb DS WS15
Kreuzrohrschelle	⑯ 1	Montage Führungsrollen
Doppelrohrschelle	⑰ 1	Verlängerung Rohre
Rohr Ø 2" x 1 m (aussen 60,3 mm)	⑱ 1	Verlängerung Rohre
Stecker CEE 32 A (Weibchen)	1	für Verlängerungskabel
Rundsicherung 3,15 A, 250 V flink	10	Steuerpult DS WS15
Rundsicherung 0,63 A träge	10	Steuerpult DS WS15
Schmelzsicherung 250 V, 40 A	5	Steuerpult DS WS15
Crimpzange DS-WSTHY	1	Verpressen Verbinder/Hülsen
Verbinder DS-WCMV	⑩ 1	Typ Schnellverschluss
Stift WS-WP	10	Ersatzstift für Schnellverschluss
Hülse DS-WS	5	Reparaturhülse
O-Ring 10/4,7x2,5	10	Montage zwischen Verbinder/Perle
Spannbacke DS-WJ	2	Ersatzbacken für Crimpzange



3. Werkzeuge und Zubehör

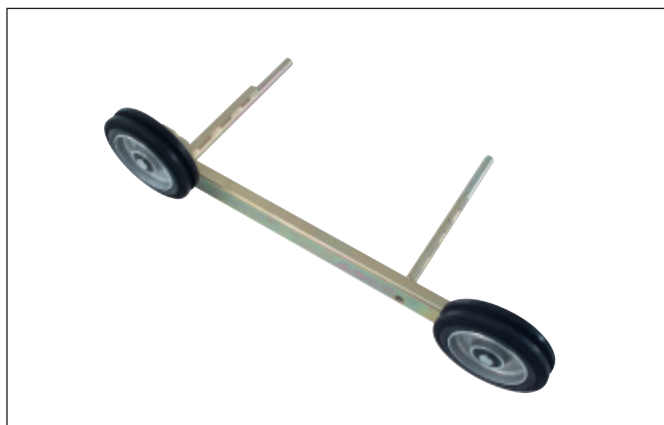
3.4 Ausklinkrolle DS-WSRW Art.-Nr. 315834

Verwendung in vielen Anwendungen mit grossen Wanddicken oder langen Sägeschnitten. Damit wird eine optimale Seileingriffslänge und eine hohe Schnittgeschwindigkeit erzielt.



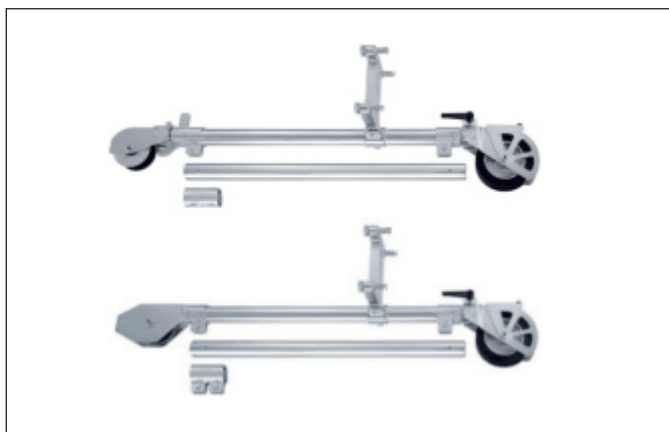
3.6 Sägevorrichtung vertikal DS-WSVC Art.-Nr. 339312

Für einfache schnelle Sägeschnitte direkt unter dem Seiltrieb liegend. Es wird dann keine weitere Rollenführung verwendet (kein Einfachrollenbock). Optimal für Anwendungen wo der Antrieb normal horizontal steht. Für Sägen von Deckenausschnitten, Trägern etc.



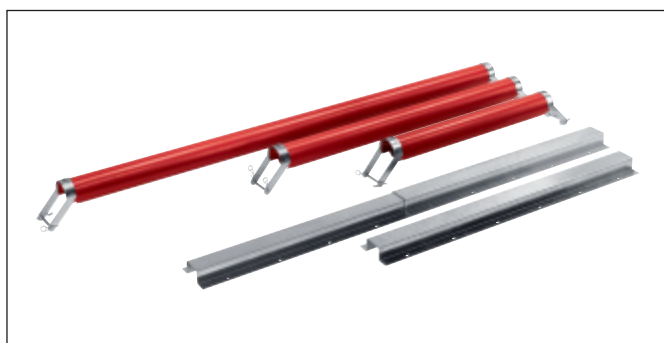
3.5 Tauchrolle DS-WSPW Art. Nr. 365428 / 247620

Für Tauchanwendungen aller Art, dazu werden mindestens 2 Stück benötigt. Kann bei Bedarf auch an den Ständer des Einfachrollenbocks montiert werden.



3.7 Seilabdeckung DSW-WG Art.-Nr. 365426

Falls Sie nicht sicherstellen können dass Personen während des Betriebs der Anlage, die durch wegfliegende Teile gefährdeten Bereiche betreten oder in diesen Bereichen liegende Einrichtungen beschädigt werden könnten, müssen Abdeckungen angebracht werden.



Technische Daten	4.1 Energieversorgung	18
	4.2 Abmessungen und Gewichte	18
	4.3 Isolationsklasse	19
	4.4 Klimatische Bedingungen für Betrieb und Lagerung	19
	4.5 Technische Daten	19
	4.6 Geräusch- und Vibrationswerte	20
	4.7 Typenschild	20

4. Technische Daten

4.1 Energieversorgung

Stromversorgung

Spannung Stromnetz:	400 Volt 3 – Phasen, 50/60 Hertz
Absicherung:	mindestens 16 Ampere, Empfehlung 32 Ampere
Generator:	Nur Generatoren mit mindestens 40 kVA einsetzen Der Generator muss im Betrieb geerdet sein

Wasserversorgung für Antrieb und Seilkühlung

Kühlwasser:	min. 5 l/min bei max 6 bar
-------------	----------------------------

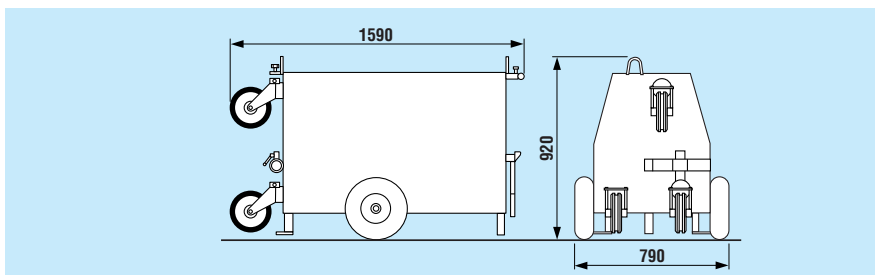
Druckluft für den Antrieb (Kompressor)

Min. 6 bar und 100 l/min für den pneumatischen Vorschub des Antriebs
--

4.2 Abmessungen und Gewichte

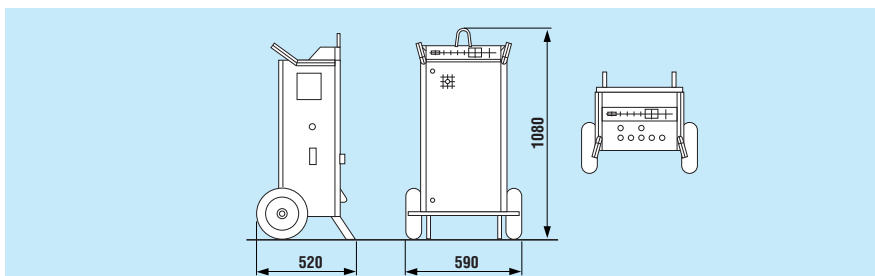
Antrieb

LxBxH	1560x790x920 mm
Gewicht	ca. 266 kg



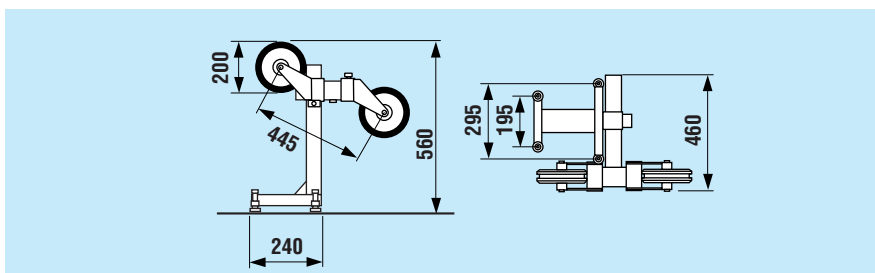
Steuerpult

LxBxH	520x590x1080 mm
Gewicht	ca. 68 kg



Einfachrollenbock

Abmessungen	460x240x560 mm
Gewicht	ca. 23 kg



Kompressor

Es kann der von Hilti mitgelieferte Kompressor oder irgend ein Kompressor mit den genannten Technischen Daten eingesetzt werden.

4.3 Isolationsklasse

Antrieb IP 65	Strahlwassergeschützt (darf nicht mit Hochdruckreiniger gereinigt werden)
Steuerpult IP 54	Spritzwassergeschützt (darf nicht mit Hochdruckreiniger gereinigt werden)

4.4 Klimatische Bedingungen für Betrieb und Lagerung

- Die Nenndaten der Seilsäge DS WS15 sind garantiert bis zu einer Höhenlage von 2000 m über Meer.
- ebenso sind die Nenndaten garantiert bei Umgebungstemperaturen von -15°C bis $+40^{\circ}\text{C}$ (bei 0°C mit vorgewärmtem Gerät)
- das trockene Gerät kann von -20°C bis $+55^{\circ}\text{C}$ gelagert werden.

4.5 Technische Daten

Antrieb DS WS15 (versorgt und gesteuert vom Steuerpult DS WS15)

Antriebsräder	2x \varnothing 280 mm
Nennleistung P1	2x7,5 kW Dauerleistung (= 15 kW Antriebsleistung)
Seilgeschwindigkeit	Stufenlos 0–27 m/s
Seilspeicher im Antrieb	Maximal 9,2 m (min. 3,2 m – max. 12,4 m Seil)
Abmessungen Antrieb	1560x790x920 mm
Gewicht Antrieb	ca. 266 kg
Schutzklasse	IP 65
Kabellänge Systemintern	7 m
Kühlung Elektromotoren 2x7,5 kW	Wasserkühlung mit min. 5 l/min bei max. 6 bar

Steuerpult DS WS15

Nennspannung	400 V ~ 50/60 Hz 3P+N+PE oder 3P+PE (Wechselstrom)
Nennstrom	25 Ampere
Absicherung	32 Ampere
Absicherung min.	16 Ampere
Stromanschluss Netz	Steckdose 400 V CEE32 (5-polig)
Fehlerstromschutzschalter	30 mA in baustellenseitiger Stromnetzversorgung
Steuerspannung	24 V = (Gleichstrom)
Abmessungen Steuerpult	520x590x1080 mm
Gewicht Steuerpult	ca. 68 kg
Schutzklasse	IP 54
Generatorbetrieb	min. 40 kVA

4. Technische Daten

Kompressor

Druckluft	min. 6 bar
Luftmenge	min. 100 l/min
Anschluss	230 V





4.6 Geräuschwerte





Gerät: Elektrische Seilsäge DS WS15

Schalldruckpegel
gemäss DIN EN ISO 3744* < 79 dB(A)

* gemessen in 2,8 m Entfernung vom Antrieb

4.7 Typenschild für Antrieb und Steuerpult

HILTI		DS EB WS15 03		Made in Austria	
CONTROL UNIT					
Serial number				0000000	
Prim.in	400 V	3P+N+PE	50/60Hz	32A	17kW
Sec.out	360Veff.	5-67 Hz	IP54		
   					
FFE		ETL	DATE		
356648		08	10		

HILTI		DS WS15 03		Made in Austria	
<small>HILTI = trademark of HILTI Corp. Schaan/LI</small>					
DRIVE UNIT					
Serial number				0000000	
n ₀ = 140-1900 rpm		2 - 27 m/sec		IP 65	
   					
FFE		ETL	DATE		
356648		08	10		

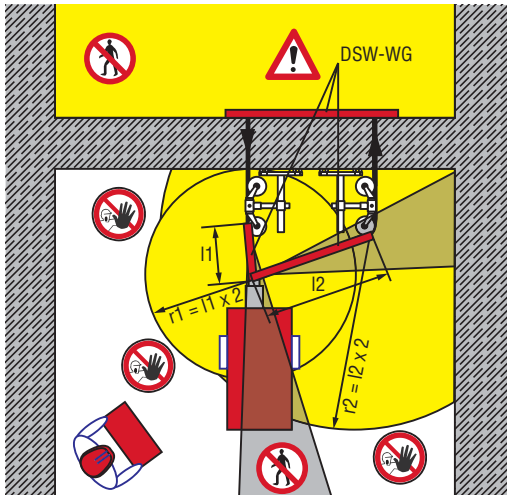
Sicherheitshinweise	5.1 Absicherung Arbeitsbereich	22
	5.2 Arbeitsvorbereitung	22
	5.3 Absicherung Bauteile und Entsorgung Sägeschlamm	22
	5.4 Bestimmungsgemässer Gebrauch, Sicherheit im Betrieb	23
	5.5 Schutz vor elektrischem Schlag	24
	5.6 Sicherheitshinweise zum Transport	24
	5.7 Allgemeine Sicherheitshinweise	25

5. Sicherheitshinweise

5.1 Absicherung Arbeitsbereich

■ Der Sägebereich ist so abzusichern, dass Operateure, Drittpersonen und Einrichtungen nicht von weggeschleuderten Teilen (Kiesel, Seilstücken, Sägeschlamm und dgl.) verletzt bzw. beschädigt werden können. Sichern Sie auch den nicht direkt einsehbaren, rückseitigen Schnittbereich ab.

■ Der Gefahrenbereich darf während des Schneidens grundsätzlich NIE betreten werden. Er umfasst einen Bereich von mindestens dem zweifachen Radius der bei einem möglichen Seilriss freiwerdenden Seillänge; sowie den in der Verlängerungsachse der Seilzugseite liegenden Bereich. Der Operateur ist für Absperrungen und Zugangskontrollen verantwortlich. Der Gefahrenbereich darf nur bei gedrücktem NOT-HALT betreten werden.



■ Halten Sie die freien Seillängen zwischen Antrieb und Bauteil immer möglichst kurz. Arbeiten Sie NIE ohne dass am zu sägenden Bauteil bzw. am Sägeschnitt Seilführungen montiert sind!

Bei einem eventuellen Seilriss wird das Seil automatisch in der Hohlachse der Führungsrolle gefangen womit die Gefahr von Seilpeitschen stark reduziert wird.

Lange freie Seillängen können bei einem Seilriss zu gefährlichen Seilpeitschen führen.



5.2 Arbeitsvorbereitung

■ Sägearbeiten beeinflussen die Statik. Bohr- und Säge-

arbeiten müssen vor deren Durchführung von der Bauleitung genehmigt werden.

■ Stellen Sie sicher, dass sich im Schnittbereich keine Gas-, Wasser-, Strom- oder sonstigen Leitungen befinden. Nahe am Schneidbereich liegende Leitungen welche z.B. durch herabfallende Teile beschädigt werden könnten müssen gesondert geschützt und eventuell ausser Betrieb genommen werden.

■ Stellen Sie sicher, dass das verwendete Kühlwasser kontrolliert abfließt oder entsprechend abgesaugt wird. Unkontrolliert abfließendes oder umherspritzendes Wasser kann zu Schäden oder Unfällen führen. Bedenken sie auch, dass Wasser über nicht sichtbare, innenliegende Hohlräume abfließen kann, z.B. in Mauerwerk.

■ Beachten Sie Umgebungseinflüsse. Verwenden Sie die Seilsäge nicht in explosionsgefährdeten Räumen oder in der Nähe von brennbaren Materialien, Flüssigkeiten oder Gasen. Funkenflug oder elektrostatische Entladungen können zu Bränden oder Explosionen führen.

■ Schneiden Sie keine Materialien bei denen durch den Schneidprozess gesundheitsgefährdende oder explosive Stäube oder Dämpfe entstehen können.

■ Schneiden Sie keine leicht brennbaren Aluminium- und Magnesiumlegierungen.

5.3 Absicherung Bauteil und Entsorgung Sägeschlamm

■ Um Verletzungen und das Verklemmen des Sägesails zu vermeiden müssen die freigeschnittenen Blöcke mittels Stahlkeilen und / oder Abstützungen gegen unkontrolliertes Bewegungen gesichert werden.

■ Stellen Sie sicher, dass beim Sägen frei werdende Bauteile, (Betonblöcke etc.) den Arbeitsbereich und die Operateure nicht gefährden. Freiwerdende Bauteile, z.B. ein frei zu sägender Betonklotz in einer Decke muss durch Abstützungen etc. gegen Fall gesichert werden.

■ Verwenden Sie für das Herausnehmen und Abtransportieren der freigeschnittenen Bauteile – oftmals viele Tonnen schwer – nur zugelassene und entsprechend dimensionierte Befestigungen und Hebezeuge.

■ Halten Sie sich niemals im Bereich von an Kran schwebenden Lasten auf.

■ Die Schnittstelle bzw. die daraus entstehende Öffnung muss sicher und sichtbar abgesperrt sein, um zu vermeiden dass Personen abstürzen können.

■ Unter Umweltgesichtspunkten ist das Einleiten von Sägeschlämmen in Gewässer oder in die Kanalisation ohne geeignete Vorbehandlung problematisch. Erkundigen Sie sich bei den lokalen Behörden über die bestehenden Vorschriften. Wir empfehlen folgende Vorbehandlung:

- Sammeln Sie den Sägeschlamm (z.B. mittels Industriesauger)
- Lassen Sie den Schlamm sich absetzen und entsorgen Sie den festen Anteil auf einer Bauschuttdeponie (Flockungsmittel können den Abscheidprozess beschleunigen)
- Bevor Sie das verbleibende Wasser in die Kanalisation einleiten, neutralisieren Sie dieses durch Beimengung von Neutralisationsmitteln oder durch Verdünnen mit viel Wasser

5.4 Bestimmungsgemässer Gebrauch, Sicherheit im Betrieb

■ Die Seilsäge DS WS15 wurde für den technischen Abbau von Stahl-, Beton- und Stein- bzw. Mauerwerkstrukturen im Hoch- und Tiefbau entwickelt. Es kann nass oder trocken gesägt werden (im Normalfall wird nass gesägt). Darüber hinausgehender Gebrauch gilt als nicht bestimmungsgemäss und Bedarf einer Abklärung mit dem Hersteller.

■ Der verantwortliche Operateur muss sich der möglichen Gefahren und der Sicherheitsverantwortung auch gegenüber anderen Personen bewusst sein.

■ Die Bedienung der Seilsäge darf nur durch speziell geschulte Betontrennfachleute erfolgen, nachstehend Operateure genannt. Diese müssen mit dem Inhalt dieser Bedienungsanleitung vertraut sein, und von einem Hilti Spezialisten in der sicheren Anwendung geschult worden sein.

■ Kontrollieren Sie die Seilsäge und deren Komponenten sowie das Sägeseil und dessen Verbinder vor dem Gebrauch auf einwandfreie Funktion. Beheben Sie eventuelle Schäden vor dem Sägen.

■ Platzieren Sie das Steuerpult so weit wie möglich ausserhalb der Gefahrenzone und halten Sie sich während des Schneidens beim Steuerpult auf.

■ **Der Antrieb muss auf massivem, ebenem Untergrund stehen. Wird der Antrieb auf einem Gerüst plat-**

ziert so muss dieses entsprechend stabil sein und der Antrieb muss gegen Verrutschen oder Fallen gesichert sein. Ein stürzender oder herunterfallender Antrieb kann schwere Schäden oder schwere Verletzungen zur Folge haben.



■ Schliessen Sie die Stromversorgung erst nach dem Einrichten an die Seilsäge an.

■ Sägen Sie nur wenn die Schutzhaube am Antrieb montiert ist.

■ Das Betreten des Gefahrenbereichs (z.B. zum Justieren der Rollen oder der Wasserzuführung, Einschlagen von Keilen, etc.) ist nur bei ausgeschaltetem Antrieb und stillstehendem Antriebsrad erlaubt. Unterbrechen Sie vor dem Betreten des Gefahrenbereichs die Stromversorgung.

■ Halten Sie sich beim Sägen an die empfohlenen Richtwerte für Schnittgeschwindigkeit und Vorschubdruck.

■ Verwenden Sie nur Sägeseiile welche für eine Schnittgeschwindigkeit von mindestens 30 m/sec zugelassen sind, und die über gummierte oder plastifizierte Perlenzwischenräume verfügen.

■ Aus Sicherheitsgründen die freie Seillänge immer möglichst kurz halten! Damit wird bei einem eventuellen Seilbruch die Gefahr von Seilpeitschen reduziert.

■ Halten Sie keine Gegenstände von Hand in das Seil um dieses z.B. als improvisierte Säge zu benutzen.

■ Durch die Verwendung von hochwertigen Sägeseiilen und Seilverbindern (in Verbindung mit dem geeigneten Montagewerkzeug) kann die Zahl von Seilbrüchen erheblich reduziert werden.

■ **Bei Trockensägen, z.B. in Mauerwerk, muss ein entsprechend langes Seil verwendet werden. Damit kann sich dieses im Rundlauf bis zum Eingriff immer wieder abkühlen.**



■ **Das Seil kann heiss werden, nicht ohne Handschuhe anfassen!**



■ **Trocken sägen kann enormen Staub verursachen, in diesem Fall Staubmaske tragen!**

5. Sicherheitshinweise

■ Nationale Vorschriften und Gesetze sowie die Bedienungsanleitung und die Sicherheitshinweise des verwendeten Zubehörs (Sägeseil, Befestigungszubehör etc.) sind zu berücksichtigen.

■ Verwenden Sie für die Befestigung der Rollenböcke sowie der Antriebseinheit nur ausreichend dimensioniertes Befestigungsmaterial (Dübel, Schrauben etc.). Empfehlungen dazu finden Sie im Prospekt der Seilsäge.

■ Benutzen Sie nur Zubehör welches in dieser Bedienungsanleitung empfohlen ist. Siehe Kapitel 3. Der Gebrauch von anderem Zubehör kann zu Verletzungen oder zu Schäden führen.

■ Bei der Verwendung von Leitern, z.B. bei der Montage von Einfachrollenböcken an die Wand etc., stellen Sie sicher, dass die Leiter den Vorschriften entspricht, nicht beschädigt ist und sicher am Boden steht.

■ Der Operateur hat sicherzustellen, dass sich in keinem Moment der Sägeoperation andere Personen im gefährdeten Bereich aufhalten, dies gilt auch für den nicht einsehbaren Bereich, z.B. auf der Rückseite des bearbeiteten Bauteils. Wenn nötig sind grossräumige Absperungen aufzustellen oder Wachpersonal entsprechend zu postieren.

■ Seien Sie stets aufmerksam. Beobachten Sie den Sägevorgang, die Wasserkühlung sowie die Umgebung des Arbeitsplatzes. **Arbeiten Sie nicht mit der Seilsäge wenn Sie unkonzentriert sind!**

■ Es ist verboten die Seilsäge zu anderen Zwecken als Seilsägen zu benutzen, z.B. darf sie nicht als Transport- oder Aufzugseinrichtung benutzt werden.

■ Es dürfen an der Seilsäge, speziell an Antrieb und Steuerpult, keine Veränderungen vorgenommen werden!



5.5 Schutz vor elektrischem Schlag

■ Prüfen Sie die Seilsäge vor jeder Inbetriebnahme. Prüfen Sie insbesondere Stromkabel, Stecker und Schläuche auf ordnungsgemässen Zustand. Betreiben Sie das Gerät nicht, wenn Beschädigungen vorliegen, das Gerät nicht komplett ist oder Bedienungselemente sich nicht einwandfrei betätigen lassen. Lassen Sie die Seilsäge in solchen Fällen vom Hilti Service oder von autorisierten

Reparaturmechanikern bzw. von Elektrofachkräften reparieren.

■ Schliessen Sie die Seilsäge nur an Stromquellen an welche mit Erdleiter und Fehlerstromschutzschalter versehen sind. Überprüfen Sie vor jeder Inbetriebnahme deren einwandfreie Funktion.

■ Stellen Sie sicher, dass die Netzspannung der Angabe auf dem Typenschild entspricht.

■ Schützen Sie sich vor elektrischem Schlag, d.h. vermeiden Sie die Berührung von geerdeten Teilen wie z.B. Rohren, Heizkörpern und dergleichen.

■ Elektrokabel und speziell deren Steckverbindungen trocken halten. Verschliessen Sie die Steckdosen bei Nichtgebrauch mit den mitgelieferten Abdeckungen.

■ Beim Trennen der Stromversorgung von Steuerpult oder Stromverteiler nicht am Kabel, sondern immer am Stecker ziehen. Schützen Sie Elektrokabel vor scharfen Kanten, Einklemmen, Hitze und Öl.

■ Verwenden von Verlängerungskabeln: nur für den Einsatzbereich zugelassene Verlängerungskabel mit ausreichendem Leiterquerschnitt verwenden. Nicht mit aufgerollten Verlängerungskabeln arbeiten. Ansonsten kann es zu Leistungsverlusten am Gerät und Überhitzung des Kabels kommen. Ersetzen Sie beschädigte Verlängerungskabel.

■ Trennen Sie die Stromversorgung bevor Sie die Türe des Steuerpults öffnen.

■ Trennen Sie die Stromversorgung vor Reinigungs- und Wartungstätigkeiten oder bei längerem Unterbruch der Arbeiten.

■ Stellen Sie erhöhten Leerlaufstrom der Antriebsmotoren fest, oder Leistungsverlust im normalen Sägebetrieb, so ist möglicherweise eine der 3 Schmelzsicherungen defekt. Antrieb und Hauptschalter ausschalten, Türe des Steuerpults mit Schlüssel öffnen und Schmelzsicherungen prüfen / auswechseln (siehe auch Kapitel "Fehlersuche").



5.6 Sicherheitshinweise zum Transport

■ Sichern Sie die Seilsäge beim Transport gegen unbeabsichtigtes Verrutschen.

■ Vermeiden Sie generell beim Tragen schwerer Teile eine gebückte Körperhaltung, d.h. halten Sie einen gestreckten Rücken.

■ Benutzen Sie die für den Transport von Antrieb und Steuerpult vorgesehene Griffe. Halten Sie die Griffe stets sauber und frei von Fett.

■ Der Krantransport von Antrieb und Steuerpult darf nur an den dafür vorgesehenen Kranösen erfolgen.

■ Der Transport des Antriebs in hochgestellter Position darf wegen Kippgefahr grundsätzlich nur mit mindestens 2 Operateuren und auf festem Untergrund erfolgen.



5.7 Allgemeine Sicherheitshinweise

■ Verwenden Sie die Elektroseilsäge nur, wenn Sie die Bedienungsanleitung gelesen haben, mit dem Inhalt vertraut sind und vor dem Einsatz durch einen Hilti Spezialisten in der sicheren Anwendung geschult worden sind. Beachten Sie alle Warnungen und Hinweise.

■ Bewahren Sie die Bedienungsanleitung immer beim Gerät auf und geben Sie diese dem geschulten Nachbarbenutzer weiter.

■ Bewahren Sie die Seilsäge bei Nichtgebrauch an einem verschlossenen, trockenen Ort und ausserhalb der Reichweite von Kindern auf.

■ Sorgfältige Reinigung sowie die Einhaltung der vorgeschriebenen Wartungs- und Pflegearbeiten sind Voraussetzung für einen sicheren und störungsfreien Betrieb.

■ Lassen Sie keine Werkzeuge (z.B. Gabelschlüssel) stecken. Prüfen Sie vor dem Einschalten des Antriebs ob alle Werkzeuge entfernt worden sind.

■ Halten Sie Ihren Arbeitsbereich in Ordnung und sorgen Sie für gute Beleuchtung. Unordnung und mangelnde Beleuchtung erhöhen das Unfallrisiko.



■ Tragen Sie geeignete, anliegende Arbeitskleidung, Helm, Schutzbrille, Arbeitshandschuhe sowie Sicherheitsschuhe.



■ Bei Arbeiten in geschlossenen oder schlecht durchlüfteten Räumen sowie beim Trockenschneiden ist eine Atemschutzmaske zu tragen.

■ Halten Sie Kinder und andere Personen von Ihrem Arbeitsplatz fern und lassen Sie niemanden die Seilsäge, die Kabel und das Diamantseil berühren.

■ **Das Nichtbeachten von Warnungen und Sicherheitshinweisen kann zu lebensgefährlichen Verletzungen und hohen Sachschäden führen.**

■ **Das Gerät ist nicht bestimmt, für die Verwendung durch Kinder oder schwache Personen ohne Unterweisung.**

■ **Kinder sollten unterwiesen sein, dass sie nicht mit dem Gerät spielen dürfen.**

■ Stäube von Materialien wie bleihaltigem Anstrich, einigen Holzarten, Mineralien und Metall können gesundheitsschädlich sein. Berühren oder Einatmen der Stäube können allergische Reaktionen und/oder Atemwegserkrankungen des Benutzers oder in der Nähe befindlicher Personen hervorrufen.

Bestimmte Stäube wie Eichen- oder Buchenstaub gelten als krebserzeugend, besonders in Verbindung mit Zusatzstoffen zur Holzbehandlung (Chromat, Holzschutzmittel). Asbesthaltiges Material darf nur von Fachleuten bearbeitet werden.

Benutzen Sie möglichst eine Staubabsaugung. Um einen hohen Grad der Staubabsaugung zu erreichen, verwenden Sie einen geeigneten, von Hilti empfohlenen Mobilentstauber für Holz und/oder Mineralstaub der auf dieses Elektrowerkzeug abgestimmt wurde. Sorgen Sie für gute Belüftung des Arbeitsplatzes. Es wird empfohlen, eine Atemschutzmaske mit Filterklasse P2 zu tragen. Beachten Sie in Ihrem Land gültige Vorschriften für die zu bearbeitenden Materialien.



Inbetriebnahme	6.1 Planung der Seilführung	28
	6.1.1 Positionierung der Seilführungsrollen	28
	6.1.2 Seilanpresskraft	28
	6.2 Bohrungen für die Seildurchführung	28
	6.3 Installation der Stromversorgung	28
	6.4. Transport der Seilsäge	29
	6.5 Befestigung von Seilführungen und Antrieb Seilsäge	30
	6.6. Anschluss von Strom, Wasser und Druckluft	30
	6.7. Einfädeln und Spannen des Sägeseihs	31
	6.8. Einrichten der Seilkühlung	34
	6.9. Basisanwendungen	34
	6.9.1 Vertikalschnitt standard	34
	6.9.2 Vertikalschnitt mit Ausklinkrolle	34
	6.9.3 Distanz von Antrieb zu Bauteil	35
	6.9.4 Optimale Schnittlänge	35
	6.9.5 Horizontalschnitt standard	36
	6.9.6 Horizontalschnitt bündig	36
	6.9.7 Anwendung mit Tauchrollen	36
	6.9.8 Anwendung mit Senkrechtschneidvorrichtung	37
	6.9.9 Montageanleitung Seilabdeckung	37

6. Inbetriebnahme

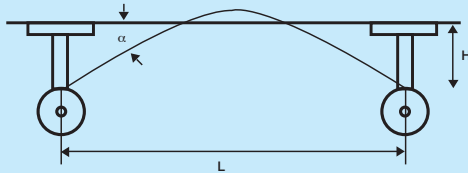
6.1 Planung der Seilführung

■ Vor der Installation der Seilsäge, der Seilführungen, dem Bohren der Durchgangslöcher den Arbeitsablauf und den Vorgang der Anwendung genau studieren und planen. Kühlwasser-Zufuhr und gegebenenfalls -Wasserentsorgung planen.

■ Sicherheitsaspekte berücksichtigen, Absperrungen für Dritte etc.

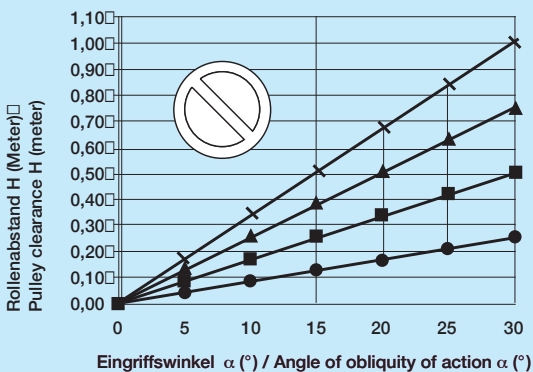
■ Absichern, Demontage und Bewegen bzw. Transportieren des abgebauten Bauteiles planen und Massnahmen vorbereiten .

6.1.1 Positionierung der Seilführungsrollen

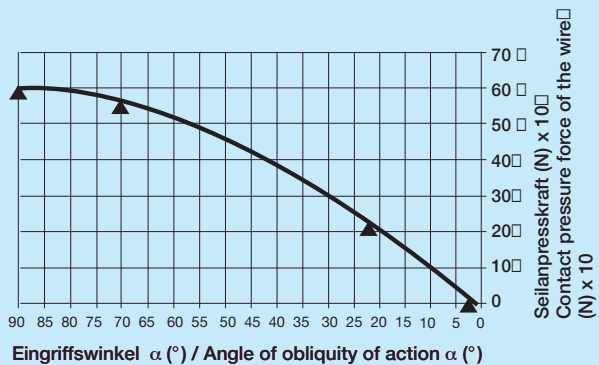
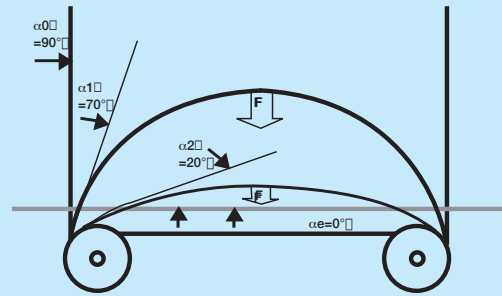


Faustformel : Rollenabstand $H = 0,2 \text{ m}$ pro Meter Schnittlänge L
 Rule of thumb : Pulley clearance $H = 0,2 \text{ m}$ per meter sawing length L

Schnittlänge L :
 Sawing length L : ● 1 Meter ■ 2 Meter ▲ 3 Meter ✕ 4 Meter



6.1.2 Seilanpresskraft



6.2 Bohrungen für Seildurchführung

■ Je nach Situation, Untergrund und vorhandener Armierung im Beton können Durchgangsbohrungen erstellt werden mittels Bohrhammer und langen Hammerbohrern oder mittels ständergeführtem Diamantbohrgerät. Je nach Bauteildicke und Grundmaterial empfehlen wir Bohrungsdurchmesser von 16 mm, 37 mm, 67 mm oder 102 mm.

■ Je nach Anwendung benötigen Sie auch Zubehör und Sonderlösungen für grosse Bohrtiefen.

6.3 Installation der Stromversorgung

HINWEIS

■ Die Seilsäge DS WS15 läuft auch wenn die Stromzufuhr nur 4 Leiter hat (1 Erdung und 3 Phasen). Wenn der neutrale Leiter fehlt können allerdings die 2x230 V Steckdosen am Steuerpult nicht betrieben werden. Dann ist eine separate Zuleitung für 230 V notwendig (für Kompressor, Licht oder Bohrhämmer etc.).

■ Sicherstellen, dass die Stromzufuhr mit 32 Ampere abgesichert ist (mindestens 16 Ampere). Baustellen-seitig müssen Erdung und Fehlerstromschutzschalter mit 30 mA eingerichtet sein. Die Funktion von Erdleiter und Fehlerstromschutzschalter ist vor Inbetriebnahme zu prüfen.

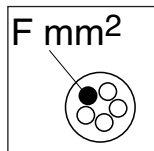


■ Die 5-polige Steckdose 400 V 32 Ampere am Steuerpult darf nicht verändert oder durch eine andere ersetzt werden. Wenn nötig, rüsten Sie Ihr Elektroverlängerungskabel mit der mitgelieferten EURO-Steckdose (400 V 32 A – 5-polig) aus.

■ Kabelquerschnitt und maximale Kabellängen

Strom Ampere	F mm ² 2,5	F mm ² 4	F mm ² 6	F mm ² 10	F mm ² 16
16	49 m	78 m	117 m	195 m	Nicht empfohlen
25	39 m	63 m	94 m	156 m	250 m
32	24 m	39 m	59 m	98 m	156 m

Beispiel: bei einer durchschnittlichen Stromaufnahme von 25 Amp. und dem Querschnitt eines Stromleiters von 4 mm² darf die Seilsäge maximal 63 m vom Stromverteiler entfernt sein.



Kabelanschlussschema Eurostecker 400 V 32 A (männlich) am Steuerpult.

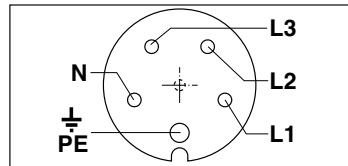
PE = Erdung

N = Neutral

L1 = Phase

L2 = Phase

L3 = Phase



■ Die 2 Steckdosen 230 V können belastet werden mit
Max. 2 x 800 W oder
Max. 1600 W total an nur 1 Steckdose

6.4 Transport der Seilsäge

■ Transportieren Sie den Antrieb DS WS15 in Ihrem Fahrzeug oder auf dem Anhänger nur mit hochgeklappten Rädern und sichern Sie Antrieb, Steuerpult und andere Komponenten mit Spanngurten gegen Verrutschen oder Umfallen.

■ Benutzen Sie zum Ausladen / Einladen in das Fahrzeug oder auf den Anhänger geeignete Hebehilfen oder verrutschsichere, stabile Rampen.

■ Das Steuerpult DS WS15 kann problemlos, geführt an den 2 Handgriffen, gefahren werden. Das Klapptablar hinter dem Steuerpult kann beladen werden. Für Krantransporte ist eine Anhängöse vorhanden.

■ Der Antrieb DS WS15 kann auf den im Schwerpunkt liegenden Transporträdern auf festem Untergrund leicht mittels des hinten ausziehbaren T-Griffs gefahren werden. Die Räder lassen sich mühelos von einer Person, mittels eines Hebels, aus der Standposition in die Fahrposition bringen (und umgekehrt) wo sie verriegeln (siehe Bild **1**, **2**). Für Krantransporte sind 2 Anhängösen angebracht.



6. Inbetriebnahme

6.5 Befestigung von Seilführungen und Antrieb Seilsäge

■ Eine genügend fest angezogene und sichere Befestigung ist die Grundvoraussetzung für eine effiziente und sichere Seilsägearbeit.

■ Für die Befestigung des Antriebs und der Einfachrollenböcke, Ausklinkrolle etc. sind untergrundspezifische Befestigungselemente zu verwenden.

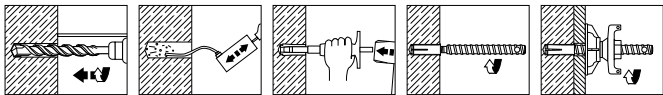
■ Auf Mauerwerk können z.B. auch durchgehende Zugstangen verwendet werden.

WARNUNG

Verwenden Sie den für den vorhandenen Untergrund geeigneten Dübel und beachten Sie die Montagehinweise des Dübelherstellers.

HINWEIS

Hilti Metallspreizdübel M12 sind üblicherweise für Befestigungen des Diamant-Equipments in ungerissenem Beton geeignet. Dennoch kann unter bestimmten Bedingungen eine alternative Befestigung notwendig sein. Bei Fragen zu der sicheren Befestigung wenden Sie sich an den Technischen Service von Hilti.



■ Die dazu empfohlene Spannschraube und Spannmutter mit schwenkbarer Grundplatte ermöglichen eine schnelle und sichere Befestigung.

Wichtig: Spannschrauben sind Verschleißteile! Vor dem Gebrauch auf guten Zustand kontrollieren, nicht mit dem Hammer gerade richten!

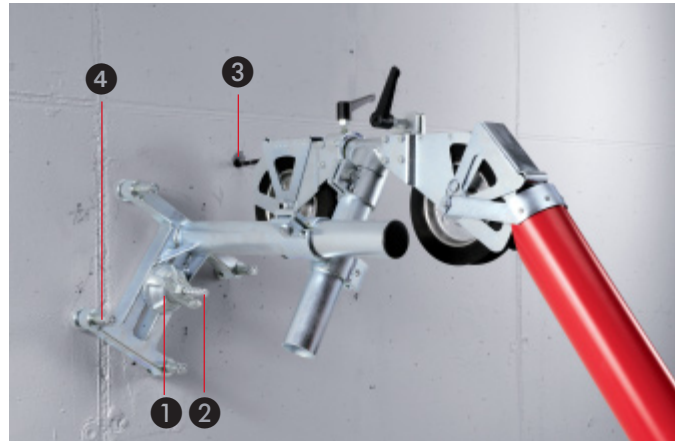
■ Alternativ können für die Befestigung des Antriebs DS WS15 statt Dübel auch Deckenstützen, Schnellspannsäulen oder Spannurte verwendet werden.

■ Je nach Untergrund muss der Antrieb DS WS15 nicht

zwingend befestigt werden. Bei weichem oder rauhem Untergrund reicht das Gewicht des Antriebs als Reaktionskraft zum Seilsägen aus.

■ Bei der Befestigung des Einfachrollenbocks muss die Positionierung des Dübels nicht sehr genau erfolgen. Dank dem flexiblen Klemmsystem der Rollenböcke können die Führungsrollen immer genau auf den Schnitt ausgerichtet werden. Die ungefähre Positionierung reicht (siehe Bild).

■ Ergänzend zur zentralen Spannschraube können die Nivellierschrauben der Rollenböcke auch festgezogen werden. Damit ergibt sich ein sicherer Sitz der Seilführung, der sich auch bei Vibrationen nicht löst.



- 1 Spannmutter mit schwenkbarer Grundplatte
- 2 Spannschraube mit Doppelgewinde
- 3 Durchgangsbohrer für das Diamantseil
- 4 Nivellierschraube

6.6 Anschluss von Strom, Wasser und Druckluft

siehe auch Kapitel 2, Beschreibung der Seilsäge.

■ **Ausgangslage: Seilsäge ist installiert, am Steuerpult sind alle Schalter auf "AUS" oder "NEUTRAL", der NOT-HALT Schalter ist gedrückt.**

■ Systeminternes 400 V Stromkabel und 24 V Steuerkabel vom Antrieb her am Steuerpult anschließen. **Wichtig:** das Steuerpult muss ausserhalb der Gefahrenzone des Seilsägebetriebs stehen!

■ Die Steckdose des 400 V-Netz – bzw. Verlängerungskabels am Steuerpult anschließen (EURO-Steckdose 400 V 32 A 5-polig).

■ Die Wasserzufuhr mit mindestens 5 l/min bei max. 6 bar Wasserdruck für den Antrieb DS WS15 installieren

und an der Hinterseite des Antriebs mit der Schnellverschluss – Wasserkupplung anschliessen.

■ Von der Vorderseite des Antriebs (bei den Führungsrollen) über die Schnellverschluss-Wasserkupplungen 2 Kühlwasserschläuche zur Sägestelle hinführen und an die Wasserzuführung flexibel und Wasserzuführung lang anschliessen.

■ Den Hauptschalter am Steuerpult auf "EIN" stellen, die Kontrolllampe leuchtet grün. Damit wird am Antrieb automatisch das Ausfluss-Wasserventil geschlossen.

Hinweis: Möglicherweise leuchtet ca. 6 Sekunden lang die rote Warnlampe "ERROR" (Fehler) bis sich die richtigen Spannungszustände eingestellt haben.

■ Den Kompressor am 230 V-Anschluss des Steuerpultes anschliessen und sofort einschalten. Sobald der Kompressor abstellt d.h. der Druckbehälter gefüllt ist, den Druckluftschlauch des Kompressors an das Steuerpult anschliessen (1 Leitung), mit den 2 langen Druckluftschläuchen das Steuerpult mit dem Antrieb verbinden. Der Kompressor schaltet bei Bedarf automatisch wieder ein.

■ Wasserhahn der Baustelle öffnen, das Wasser läuft nun noch nicht an die Wasserzuführungen durch die Maschine (Wasser fliesst erst wenn am Steuerpult das Kühlwasser eingeschaltet wird).

■ Bei Trockenschnittanwendungen (z.B. beim Sägen von Mauerwerk wird das Sägeseil nicht gekühlt) muss trotzdem der Antrieb DS WS15 gekühlt werden. Dies kann bei normalen Umgebungstemperaturen anstelle der Frischwasserversorgung auch mittels einer Tauchpumpe aus einem Wasserrreservoir von 30–50 Liter erfolgen. Das Kühlwasser kann dann von einem der beiden Wasserhähne an der Antriebfrontseite im geschlossenen Kreislauf wieder in das Reservoir geführt werden.

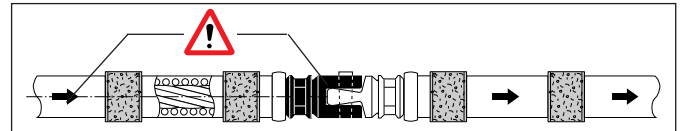
■ Zu geringe Kühlwassermengen oder deutlich über 20°C warmes Kühlwasser können zu vorzeitigem Ansprechen des Temperaturschutzschalters führen, bzw. die Motoren stellen dann automatisch ab, die Warnlampe "Error" leuchtet (siehe auch Kapitel Fehlermeldung).

6.7 Einfädeln und Spannen des Sägeseils

■ **Ausgangslage:** Die Länge des Seils und die optimale Position des Antriebes ist bestimmt, der Antrieb ist in etwa der richtigen Distanz zum Bauteil aufgestellt. Das Seil ist mit Seilverbindern ausgerüstet.

■ **Wichtig: das Seil so einführen, dass die Laufrichtung stimmt!**

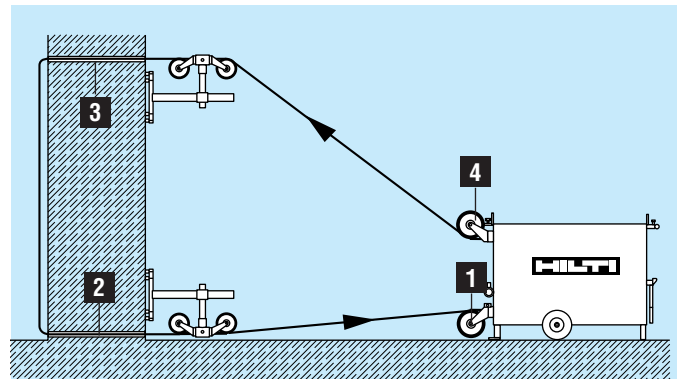
Die Gabelöffnung des Seilverbinders muss mit der Pfeilrichtung am Seil übereinstimmen. Falls die Richtungspfeile am Seil nicht mehr sichtbar sind ist die Laufrichtung an der Perle zu erkennen (Perle in Laufrichtung leicht konisch und die Diamanten stehen in Laufrichtung vor dem Schweiß).



■ Das vom Bauteil her in Zugrichtung laufende Seil wird immer über die untere Führungsrolle, bzw. die untere Hohlachse in den Antrieb eingeführt.

Wichtig: Immer die kürzere freie Seillänge als Zugseite verwenden! Das System arbeitet so effizienter, sicherer und seilschonender.

■ Führen Sie das Seil von der Hohlachse der unteren, zugseitigen Führungsrolle des Antriebs **1** durch die Rollenführung an der näherliegenden Durchgangsbohrung **2** an die Rückseite des zu sägenden Bauteils. Von dort zurück durch die nächste gewählte Durchgangsbohrung **3** und die nächste Rollenführung zurück zur Losseite (Seilrücklaufseite) des Antriebs **4**.



Wichtig: Wir empfehlen den Operateuren spätestens jetzt, vor dem Verbinden der beiden Seilenden, das Seil durch vor- und zurückziehen von Hand leicht in das Bauteil einzuschleifen, damit ist auch sichergestellt dass am Bauteil die Seilführungen festgezogen sind und der Sägevorgang funktioniert.

■ Das Sägeseil nun, mit Blickrichtung auf das Seilende bzw. den Seilverbinder, im Gegenuhrzeigersinn (nach links drehend) um 1–1,5 mal je Meter eindrehen. Anschliessend die beiden Seilenden mit dem Stift verbinden. Zur Erleichterung dieser Operation ist an der vorderseite des Antriebs ein "Schraubstock" zum Befestigen des

6. Inbetriebnahme

Seils angebracht. Mit dem Eindrehen wird ein gleichmässiger Verschleiss des Sägeseihs erreicht.



■ Den Antriebsmotor auf dem Führungsschlitten von Hand in die gewünschte Position fahren. Dazu müssen die beiden Druckluftanschlüsse an der Rückseite des Antriebs angeschlossen, oder miteinander verbunden sein (damit die Luft in den Druckluftzylindern zirkulieren kann).



■ Ausgehend von der oberen, losseitigen Führungsrolle bzw. Hohlachse nun das verbundene Seil um die Antriebsräder \varnothing 280 mm schlingen (siehe Sticker auf Antrieb) und die untere zugseitige Führungsrolle in der entsprechenden Speicherposition fixieren. Bei Bedarf

das Seil 1 x oder mehrmals über die Speicherrollen aufwickeln. Bei dieser Operation ggf. die gesamte Antriebseinheit nochmals nach hinten oder nach vorne stellen, und dann fixieren.



■ Idealerweise sollte das Seil bei Sägebeginn nur mit der Grundbelegung von mindestens 3,2 m in dem Antrieb belegt sein. So kann die jeweils maximale Bauteildicke gesägt werden, ohne am Seil zu hantieren. Sie können aber auch mit voll belegtem Speicher anfahren.

■ Der Operateur am Steuerpult stellt den Vorschubdruck mittels Druckregler auf ca. 1 bar, und spannt durch Kippen des Vorschubhebels das Seil (Bild **1**). Der zweite Operateur stellt gleichzeitig am Antrieb sicher, dass das Seil in den Speicherrollen korrekt aufliegt (Bild **2**).





Warnung vor Handverletzungen



Schutzhandschuhe benutzen

VORSICHT

Halten Sie das Seil nicht zu nahe an der Rolle.

Die Hand kann gequetscht werden.

■ Die untere Hohlachse mit Führungsrolle auf die entsprechende Speicherrolle (Markierungsgrillen beachten) ausrichten und festziehen (Bild **3**).



■ Den gesamten Seilverlauf kontrollieren, eventuell von Führungsrollen abgesprungene Seilstrecken wieder ein-

hängen. Achten Sie auf exakte Fluchtung der Führungsrollen von Rollenbock und dem Antrieb. Die exakte Fluchtung ist gegeben wenn das Seil in der Mitte der Führungsrollen verläuft.

■ Bei Bedarf (z.B. bei sehr weichen Baumaterialien) den Druckluftzylinder – Arretiering am Zylinder festziehen. Damit wird beim Anfahrvorgang verhindert, dass sich das Seil im weichen Material verklemmt (Bild **4**).



■ Nachdem das Seil gespannt ist nun die Schutzhaube montieren. Auf korrekte Verriegelung achten. Nur bei verriegelter Schutzhaube kann der Antrieb gestartet werden (Bild **5**).



6. Inbetriebnahme

6.8 Einrichten der Seilkühlung

■ Von der Antriebsvorderseite her von den 2 Wasseranschlüssen mit Wasserhahn idealerweise die "Wasserzufuhr flexibel" zum vorderseitigen Seileinlauf am Bauteil führen und die zweite Wasserkühlung "Wasserzufuhr lang" an die Bauteilrückseite zum Diamantseil führen. Die Wasserzuführungen in Form eines Keils können in den Sägeschlitz gesteckt, oder behelfsmässig befestigt werden.



■ Bei Trocken-Seilsägen wird der Wasserausfluss vom Antrieb nicht zur Schnittstelle, sondern zum Abfluss oder in ein Reservoir geführt.

■ Die Kühlwasserzufuhr wird am Steuerpult Ein- und Ausgeschaltet.

■ Wird für die Wasserkühlung des Seils eine geringere Wassermenge benötigt als für die Kühlung des Antriebs so kann über den zweiten Wasserhahn an Antriebfrontseite ein Teil des Wassers direkt in den Abfluss geführt werden.



Wasseranschluss zum Antrieb



Wasserzuführung zur Schnittstelle

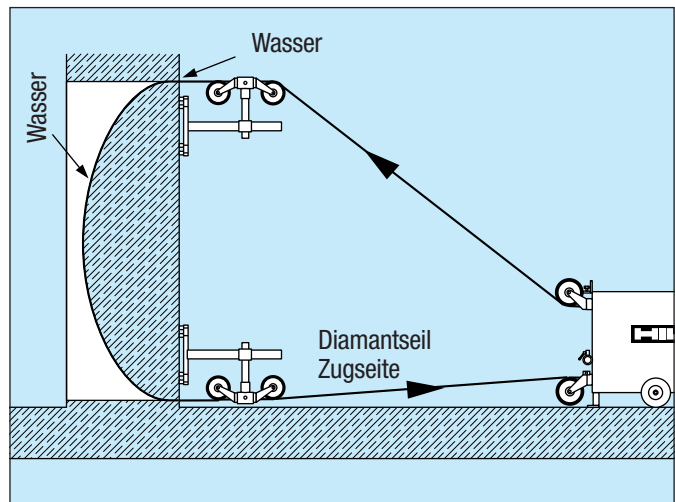


Steuerpult Wasser Ein / Aus

6.9 Basisanwendungen

6.9.1 Vertikalschnitt standard

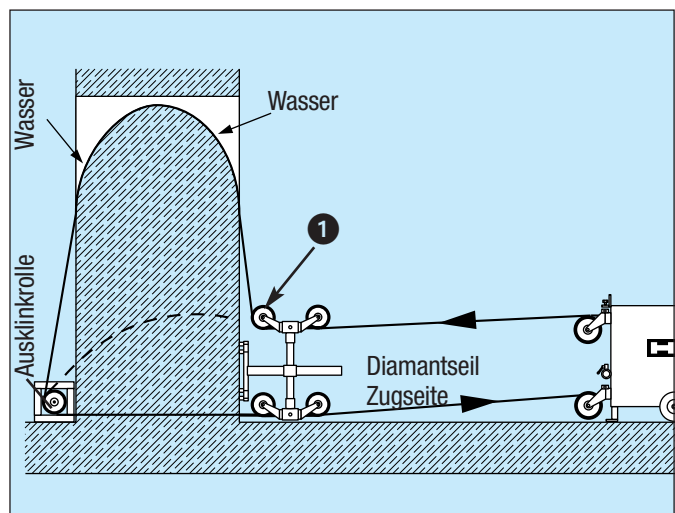
- Bild: Einsatz Einfachrollenbock (DS-WS-SPP)
- optimale Schnittlänge
- keine engen Seilradien im Beton
- gute Schnittleistung (Schnittgeschwindigkeit)
- normaler Seilverschleiss



6.9.2 Vertikalschnitt mit Ausklinkrolle (DS-WSRW)

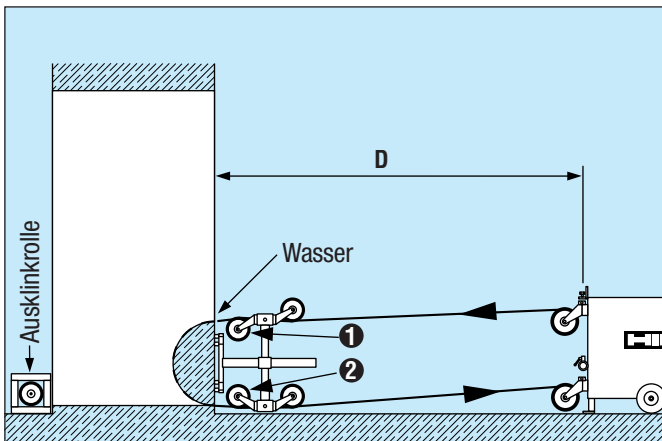
1. Arbeitsstufe

- Bild: Einsatz Doppelrollenbock (aus 2 Stk. DS-WS-SPP)
- relativ kurze Schnittlänge
- hohe Schnittleistung (Schnittgeschwindigkeit)
- leicht erhöhter Seilverschleiss
- **Achtung:** wenn der Sägeschnitt auf der Höhe der Rolle ① ist, diese nach unten drehen



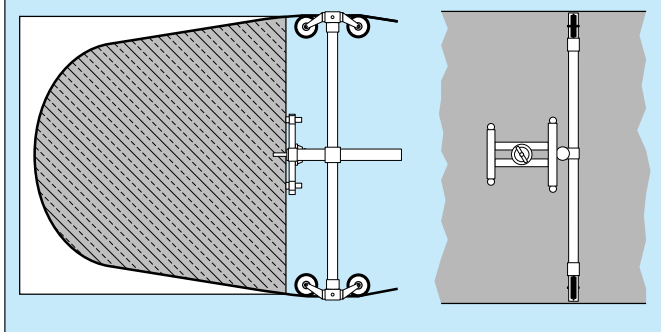
2. Arbeitsstufe

- Ca. in der Mitte des Schnittes die Ausklinkrolle betätigen, d.h. das Seil von unten her in den Sägeeingriff bringen.
- Dies kann, sofern der Operateur ausserhalb des Gefahrenbereiches bleibt, mittels einer langen Schnur während des Sägens gemacht werden: den Bolzen in der Ausklinkrolle einfach herausziehen!



- Wenn am Ende des Sägens das Diamantseil aus dem Schnitt austritt, wird es von Rolle ① und Rolle ② aufgefangen.

Beispiel Vertikalsägen eines Betonelementes mit Doppelrollenbock



6.9.3 Distanz zwischen Antrieb und Bauteil "D"

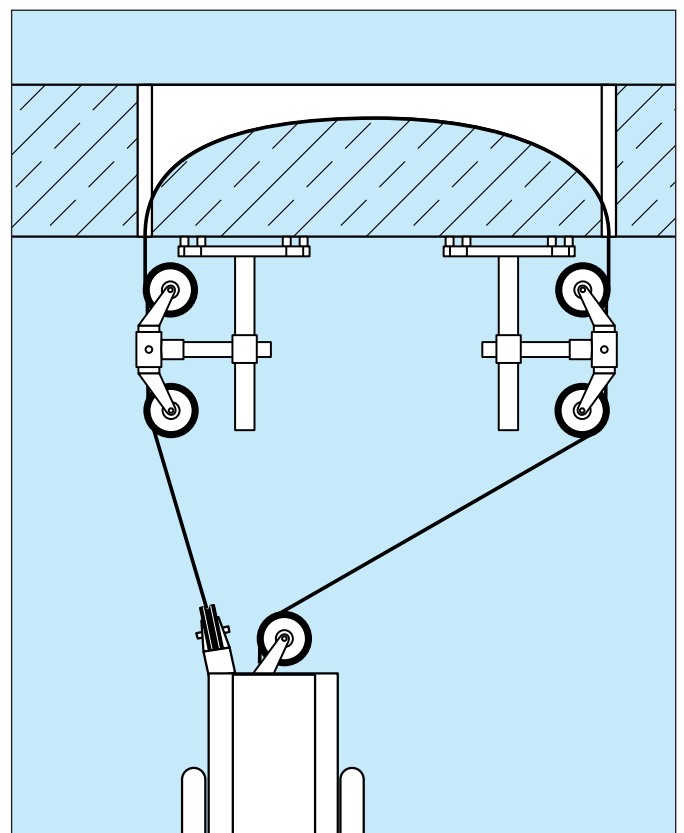
- Die Distanz "D" zwischen dem Antrieb und dem auszusägenden Bauteil ist durch die Anwendung bestimmt. Die ideale Distanz, d.h. die "freie Seillänge", beträgt ca. 2–3 m, sie kann aber ohne weiteres auch 5–10 m betragen. Bei noch grösseren Distanzen muss das Seil über einen weiteren Rollenbock geführt werden. Die Distanz "D" bzw. die "freie Seillänge" ist aus Sicherheitsgründen immer möglichst kurz zu halten.

6.9.4 Optimale Schnittlänge "L"

- Die optimale Schnittlänge "L", d.h. die effektiv im Sägeprozess wirkende Seillänge, beträgt für die Seilsäge DS WS15 ca. 2 bis 8 m. Damit erzielt der Operateur die grösste Wirtschaftlichkeit, d.h. eine hohe Schnittgeschwindigkeit, sowie gute Lebensdauer des Seils.

6.9.5 Horizontalschnitt standard

- Antrieb mit Zugseite auf kurze Distanz zum Bauteil positionieren.



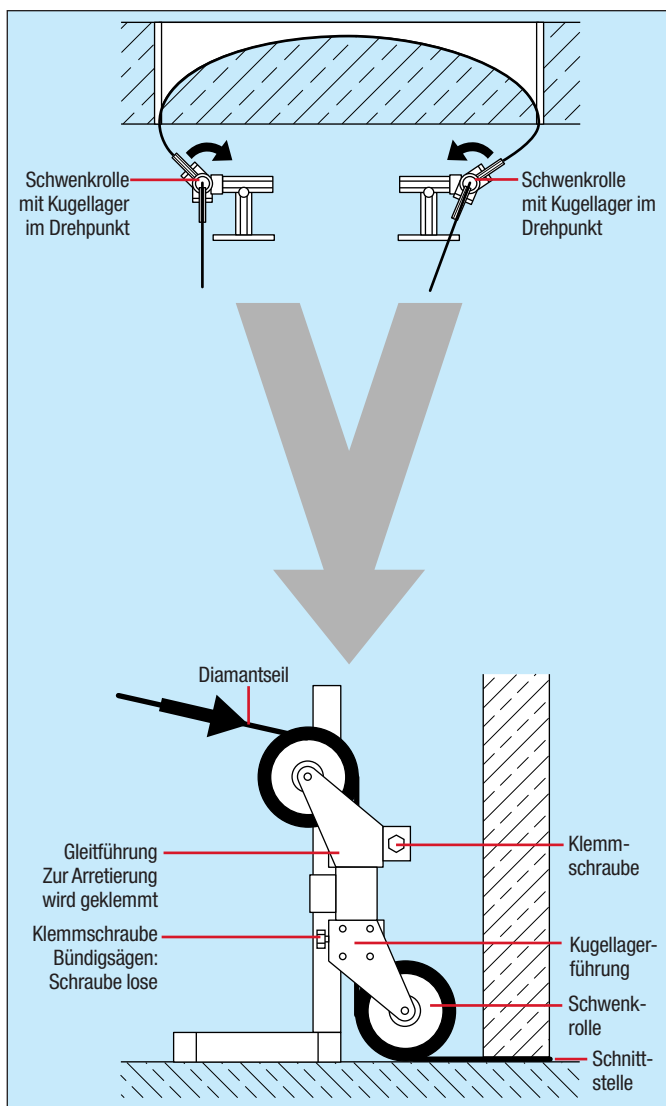
6. Inbetriebnahme

6.9.6 Horizontalschnitt bündig

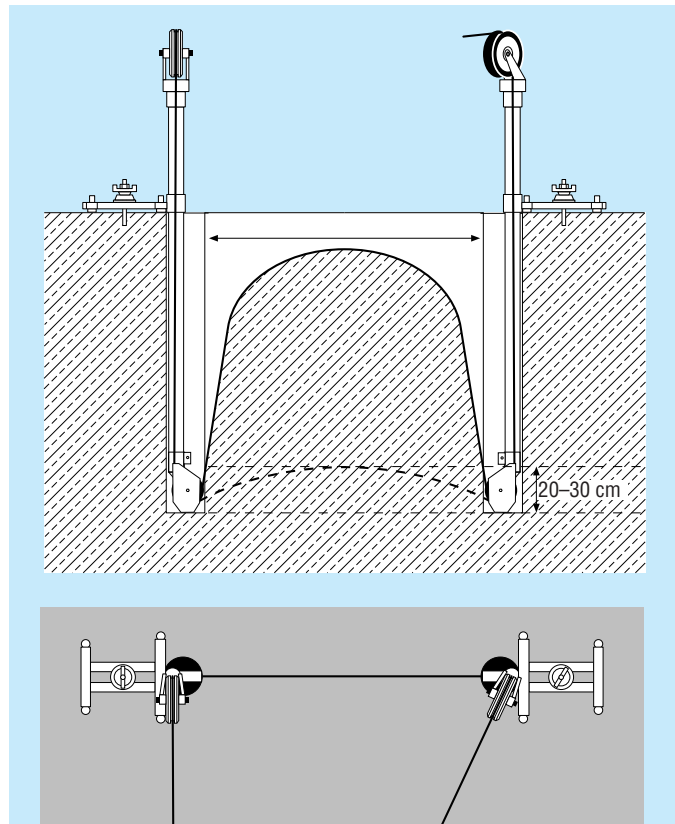
■ Der Rollenbock ist so zu montieren, dass die bewegliche (gelagerte) Führungsrolle (mit hintenliegender Klemmschraube) an die bündig zu sägende Fläche aufliegt. Ca. max. 1 cm Spiel zwischen Bauteilfläche und der Führungsrolle einrichten.

■ Zu Beginn des Schnitts sind die beweglichen Führungsrollen nach aussen gestellt. Sie sind nicht blockiert und können frei mitdrehen.

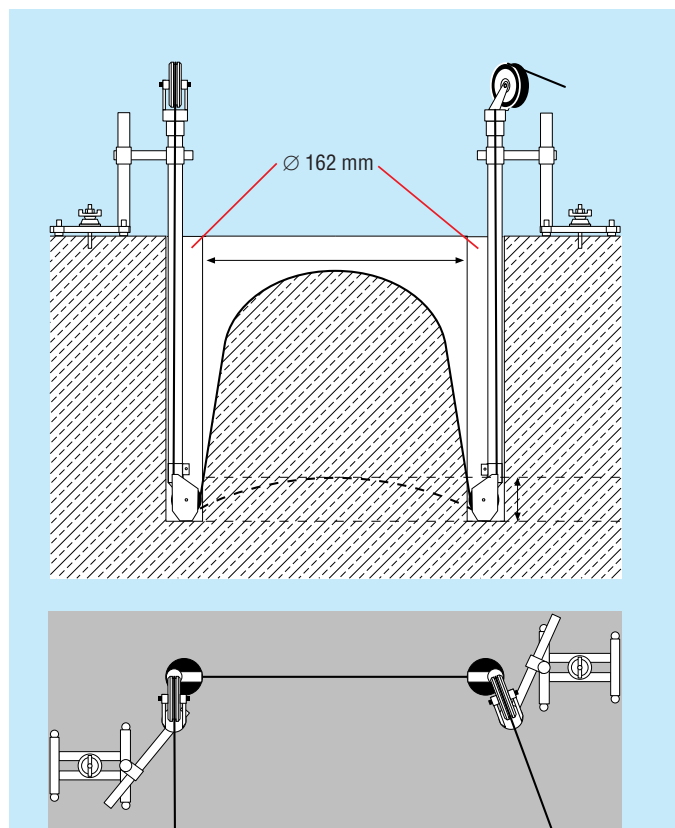
■ Am Ende des Schnitts haben sich die Rollen, dem Seilverlauf folgend, nach innen gedreht.



■ Führungsrollenrohr direkt am Fuss befestigt.



■ Führungsrollenrohr mit Distanzrohr befestigt.

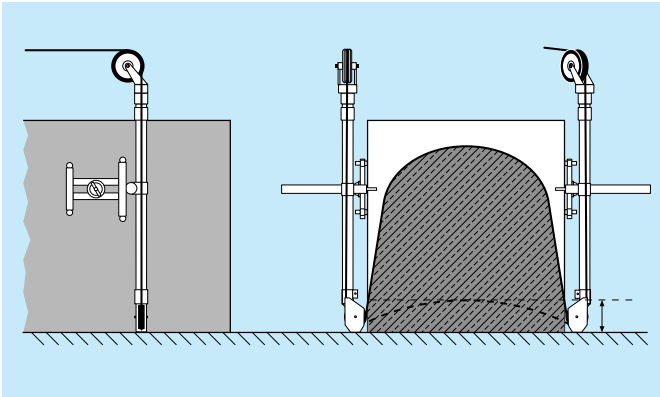


6.9.7 Anwendung mit Tauchrollen

■ Tauchanwendung in vollen Untergrund

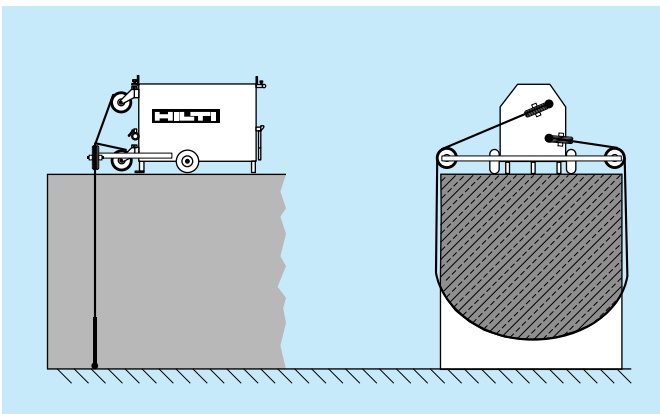
■ Bei einer Schnittlänge von 2-3 m müssen die Tauchrollen ca. 20 bis 30 cm tiefer gesetzt werden, da am Schnittende immer ein Bogen stehen bleibt.

■ Bei "Aussenanwendung" der Tauchrollen sind diese ausserhalb des Bauteiles montiert. Dazu werden sie mittels einer Kreuzschelle auf den Ständer des Einfachrollenbockes montiert. Damit kann Aufwendiges Durchbohren des Bauteiles erspart werden!



6.9.8 Anwendung mit Senkrechtschneidvorrichtung (DS-WSVC)

■ dazu wird kein Rollenbock benötigt
 ■ der Antrieb steht direkt auf dem zu sägenden Bauteil
 ■ beachten Sie, dass Antrieb und Seilführung zum Bauteil im rechten Winkel zueinander stehen, einstellen mit der hintenliegenden Höhenverstellung.

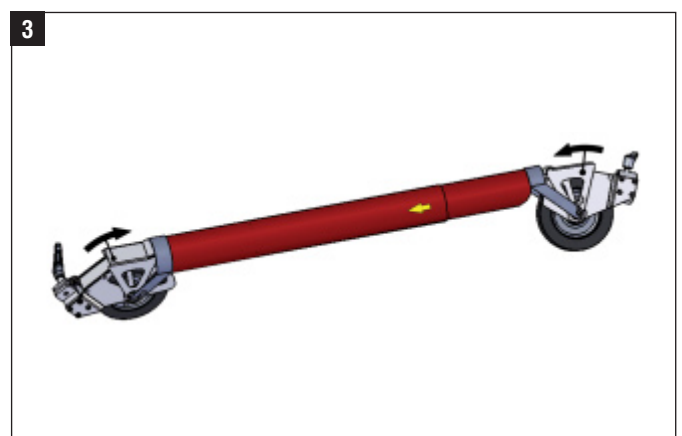
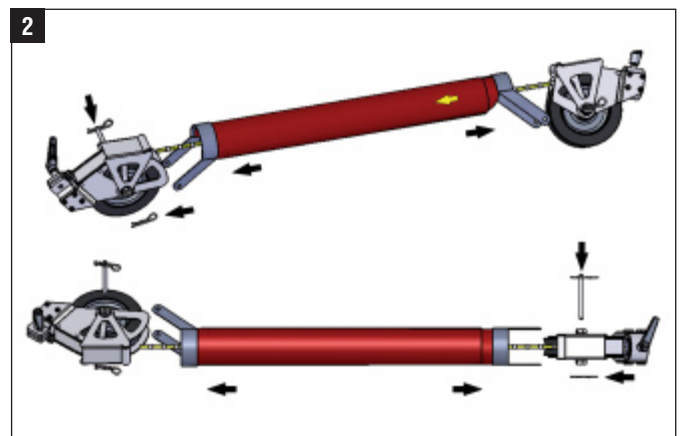
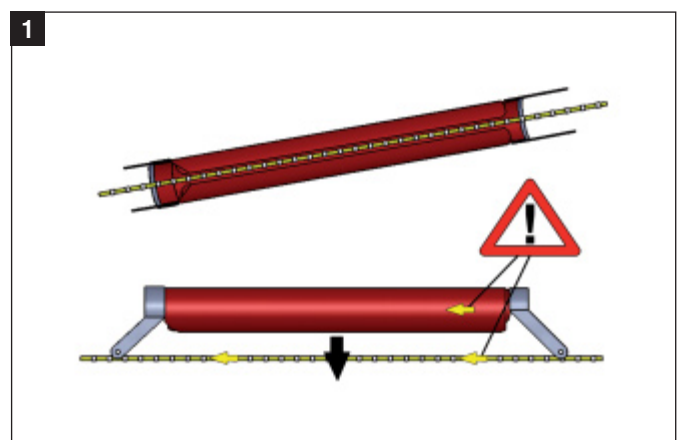
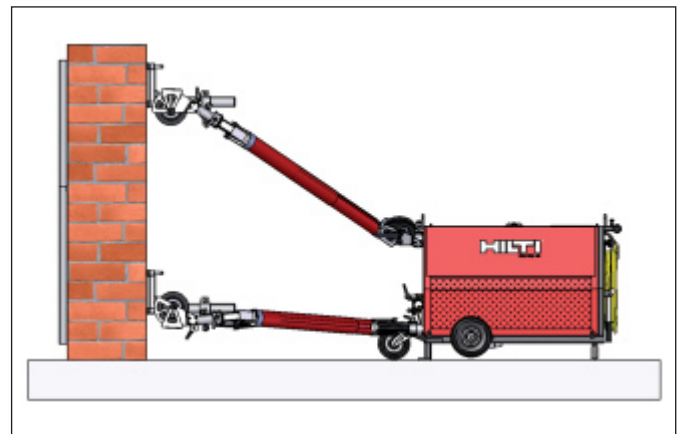


6.9.9 Montageanleitung Seilabdeckung DSW-WG

■ Der Gefahrenbereich darf nur bei gedrücktem NOT-HALT betreten werden

■ Benutzen Sie die Seilabdeckung wenn immer möglich und um die Sicherheit der Baustelle zu erhöhen. Betreten Sie NIE den Sicherheitsbereich währendem die Säge im Betrieb ist.

■ Befestigen Sie die Seilabdeckung nach untenstehender Montageanleitung. Die Seilabdeckung kann auch nach dem gesamten Aufbau des Systems montiert werden.





7. Bedienung und Sägevorgang

Bedienung und Sägevorgang	7.1 Kontrollen vor dem Sägen	40
	7.2 Start – und Anfahrvorgang	40
	7.3 Sägevorgang	40
	7.4 Beenden des Sägevorgangs	41

7. Bedienung und Sägevorgang

7.1 Kontrollen vor dem Sägen

- Baustellenseitige Vorarbeiten sind erfolgt (Abstützungen, Gefahrenbereich absichern, Wassersammeln etc.).
- Rollenböcke und Antrieb sind korrekt befestigt, das Seil in richtiger Laufrichtung montiert, die Seilabdeckung ist montiert, die Führung des Seils auf den Rollen kontrolliert und die Führungsrollen festgezogen. Die Kühlwasserzufuhr zum Sägeseil ist installiert.
- Strom, Druckluft und Wasser sind angeschlossen. Die Stromversorgung ist mit Erdung und FI-Fehlerstromschutzschalter versehen und geprüft. Wasser und Druckluft sind im erlaubten Druckbereich.
- Das Steuerpult steht ausserhalb des Gefahrenbereichs, gefährdete Zonen vor und hinter dem zu sägenden Bauteil sind gesichert und abgesperrt, es befinden sich keine Personen im gefährdeten Bereich.

7.2 Start- und Anfahrvorgang

- Ausgangslage: der Hauptschalter steht auf "EIN". Kontrolllampe "Netz" leuchtet grün. Der Kompressor bzw. das System hat Druck. Der Vorschubhebel ist gekippt in Richtung "Sägen" (Vorschub). Die übrigen Schalter sind auf "AUS" oder "0".
- Gegebenfalls ist bei Mauerwerk der untere Vorschubdruckluftzylinder mit dem Arretierungsring fixiert.
- Am Antrieb die 2 Wasserhähnen für die Wasserzufuhr zum Sägeschnitt öffnen.
- Am Steuerpult mittels Drehknopf (gezogen) den Vorschubdruck auf ca. 1 bar einstellen, bzw. auf den Druck der entsprechend der Seilbelegung empfohlen ist.
- Wasserzufuhr einschalten "EIN", Kontrolllampe leuchtet weiss.
- Antrieb einschalten (Drucktaster grün "DS WS15 Drive Unit").
- Mit Drehzahlregler Seilantrieb gefühlvoll hochfahren, sobald das Seil bei niederer Drehzahl läuft (ca. 3–10 m/s Schnittgeschwindigkeit), dieses sich einige Sekunden lang einschleifen lassen. Beobachten Sie, ob das Seil korrekt auf allen Führungsrollen läuft.
- Dann mit Drehzahlregler die Motoren nun auf die

gewünschte bzw. optimale Drehzahl bzw. Schnittgeschwindigkeit des Seils hochfahren.

Richtwerte für die Schnittgeschwindigkeit:

Sägeart	Empfohlene Schnittgeschwindigkeit	Empfohlene Seillänge
Nass-Schnitt	Ca. 20–25 m/s	Möglichst kurzes Seil
Trockenschnitt	Ca. 10–20 m/s	Langes Seil (zwecks Kühlung)

- Vorschubdruck (bar) so wählen, dass die Stromaufnahme 25–30 Ampere beträgt. Bei 400 Volt mit nur 16 Ampere kann gesägt werden, jedoch nur mit stark verminderter Schnittleistung!
- Drehknopf der Druckluftregelung arretieren (drücken)
- Die DS WS15 sägt nun automatisch, Sägevorgang beobachten. Normalerweise muss schon bald nach dem Beginn kurz gestoppt werden, Antrieb "AUS" und "NOT-HALT" drücken. Seilführung nochmals kontrollieren und Wasserzuführungen nachstellen.
- Gegebenenfalls nun den Arretierungsring am Druckluftzylinder lösen.

7.3 Sägevorgang

- "NOT-HALT" entriegeln, Antrieb starten (die Geschwindigkeit und der Druck ist schon eingestellt und bleibt unverändert) die Motoren fahren wieder hoch. Die Seilsäge sägt nun automatisch.
- Beobachten Sie den Sägevorgang, insbesondere die Wasserkühlung des Sägeseihs, sobald beim Nasssägen Staub entsteht die Wasserkühlung wieder nachstellen. Nach ca. der Hälfte des Schnittes muss meistens auch die Richtung der Führungsrollen gewechselt werden.

Hinweis zur Kühlung des Seiles :

Sägeart	Kühlung	Bemerkung
Nass – Schnitt	Ca. 5 Liter Wasser pro min.	KEINE Staubentwicklung, Wasser nachstellen
Trockenschnitt	"Luftkühlung" langes Seil	Bei Bedarf Staub beim Seilaustritt absaugen

- Die gelbe Warnlampe →I leuchtet auf und die Maschine stellt ab: der bewegliche Antrieb ist am Anschlag bzw. am Ende des Vorschubs, Antrieb "AUS" und "NOT-HALT" drücken. Den Kühlwasserfluss stoppen.
- Schutzhaube am Antrieb aushängen, den beweglichen Antriebsmotor von Hand oder per Druckluftsteuerung in die vordere Antriebsposition bringen.

■ Das freigewordene Seil auf den Wickelspeicher aufwickeln, Operateur 2 stellt sicher, dass das Seil korrekt in den Speicherrollen liegt, die Hohlachse der zugseitigen Führungsrolle entsprechend dem Seileinlauf in den Speicher neu positionieren und festziehen, die Schutzhaube wieder montieren.

■ Sollte der Seilspeicher in einer extremen Anwendung nicht genügen, so ist einfach der Antrieb um 1–2 m nach hinten zu ziehen, Antrieb wieder befestigen.

■ Die Ausrichtung der Führungsrollen prüfen, wenn nötig nachstellen.

■ Den Vorschubdruck neu einstellen, auf den empfohlenen Wert gemäss Tabelle, den Druckluft-Drehknopf wieder verriegeln. Die Wasserkühlung wieder einschalten.

■ "NOT-HALT" entriegeln, Antrieb "EIN" und mit Drehzahlregler wieder sanft hochfahren auf die gewünschte bzw. optimale Schnittgeschwindigkeit. Die DS WS15 sägt nun wieder automatisch.

■ Den Sägevorgang überwachen. Bei übermässigem Schwingen des Sägesailes prüfen Sie die Fluchtung der Schwenk- bzw. Führungsrollen. Ggf. auch Seilgeschwindigkeit und Vorschubdruck etwas verändern.

■ **Wichtig:** Während dem Sägen bei kritischen oder gefährlichen, unvorhergesehenen Situationen – z.B. ein Seil springt aus einer Führungsrolle oder eine Person betritt unverhofft den Gefahrenbereich – den "NOT-HALT"-Knopf drücken. Der Antrieb stellt ab.

■ Den Sägeverlauf an den Führungsrollen genau beobachten, Maschine abstellen und die Führungsrollen rechtzeitig um 180° schwenken, bevor die Hohlachse zwischen den Führungsrollen angesägt wird!

■ Ausreichende Wasserkühlung und runde, sanfte Sägebogen sind ausschlaggebend für ein gutes Sägeergebnis bezüglich Schnittgeschwindigkeit, Sicherheit und Lebensdauer des Seils.



■ **Zum Nachstellen der Wasserzufuhr, zum Schwenken der Führungsrollen, zum Seilspeicher wickeln, oder auch mal zum Reinigen von Teilen etc. muss der Antrieb abgestellt und der "NOT-HALT" gedrückt werden!**

■ Lassen Sie beim An- und Abstellen des Antriebs (z.B. während dem Einrichten der Wasserzufuhr etc.) die gesetzten Leistungsparameter Antriebsdrehzahl und Vorschubdruck (Druckluft z.B. 1,5 bar) stehen, d.h. die Stellung dieser Bedienelemente bleibt stehen.

7.4 Beenden des Sägevorgangs

■ Gegen Ende des Schnittes wird die Seilkurve immer flacher, die Sägeeffizienz wird geringer, die Zugspannung auf das Sägesaile steigt. Bei Bedarf die Führungsrollen auf den Rollenböcken weiter vom Bauteil weg an das Ende des Rollenbocks montieren.

■ Vor dem Durchsägen des Bauteils sich vergewissern, dass das (freiwerdende) Bauteil sich nicht bewegt, oder gesichert ist oder sich in der gewünschten Richtung bewegen wird. Bauteil wenn nötig noch mit Stahlkeilen sichern.

■ In der letzten Schnittphase die Antriebsdrehzahl bzw. die Schnittgeschwindigkeit stark reduzieren. Normalerweise wird das Seil von den Führungsrollen aufgefangen ohne aus diesen herauszuspringen. Nach dem Durchsägen den Antrieb abstellen.

■ Am Steuerpult die Bedienungsknöpfe auf "AUS" oder "NEUTRAL" stellen, den "NOT-HALT" drücken. Der Hauptschalter bleibt auf "EIN", das Netz bleibt angeschlossen.

■ Unverzöglich nach Ende des Schnittes die Rollenböcke mit den Führungsrollen am Bauteil wie auch den Antrieb mit Spritzwasser waschen, speziell die Seilführungsrollen und den Seilspeicher.



Pflege, Wartung und Reparatur	8.1 Reinigung der Seilsäge	44
	8.2 Pflege und Wartung	44
	8.3 Verschleissteile	45
	8.4 Service und Reparatur	45
	8.5 Elektroschema Seilsäge Steuerpult	46
	8.6 Elektroschema Seilsäge Antrieb	47
	8.7 Pneumatikschema Seilsäge Antrieb	48

8. Pflege, Wartung und Reparatur

8.1 Reinigung der Seilsäge

VORSICHT

Ziehen Sie den Netzstecker aus der Steckdose.

VORSICHT

Halten Sie das Gerät, insbesondere die Griffflächen trocken, sauber und frei von Öl und Fett. Verwenden Sie keine silikonhaltigen Pflegemittel.

■ Wir empfehlen Ihnen eine grobe Reinigung der wichtigsten Teile der Seilsäge auch zwischen den einzelnen Sägeschnitten durchzuführen. Spritzen Sie einfach mit dem Wasserschlauch die Führungsrollen, die Rollenböcke und die Frontseite des Antriebs sowie den Seilspeicher des Antriebs ab.

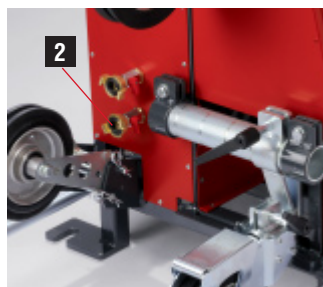
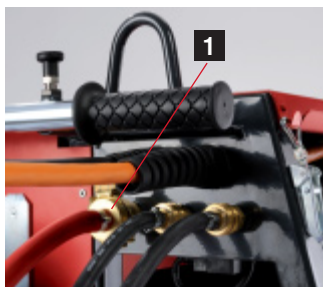
■ Vor dem gründlichen täglichen Reinigen alle Steuerungselemente auf "AUS" oder "NEUTRAL". Den Hauptschalter am Steuerpult auf "AUS" und den Netzstecker der Stromversorgung ausziehen.

■ Waschen Sie unmittelbar am Ende jedes Arbeitstages die gesamte Anlage, speziell die oben erwähnten Teile gründlich mit Wasserschlauch und Bürste. Planen Sie die Reinigung in Ihrem Arbeitsablauf ein! Damit stellen Sie sicher, dass Sie jeden Tag effizient arbeiten können. Bei nicht gereinigten Maschinen sind schon nach einer Nacht die Führungsrollen und die beweglichen Teile "einbetoniert" und müssen mit grossem Aufwand gelöst werden, wobei die Gefahr von Beschädigungen besteht!

■ Das Steuerpult nicht abspritzen, nur mit feuchtem Tuch sauber wischen! Das Reinigen mit Dampfstrahler ist verboten!

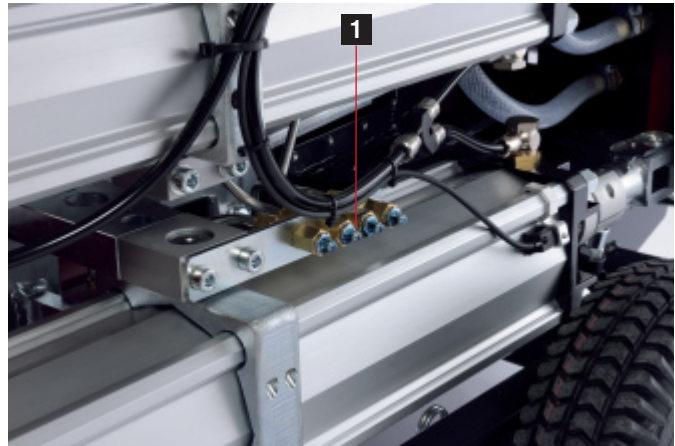
■ Prüfen Sie nach dem Waschen / Reinigen der Anlage Führungsrollen und bewegliche Teile auf Leichtgängigkeit, optisch auf Fehler prüfen, die einwandfreie Funktion der Bedienteile prüfen. Beschädigte oder mangelhaft funktionierende Teile sind sofort auszutauschen, um Unfälle oder teure Folgeschäden zu vermeiden.

■ Bei Minustemperaturen ($-^{\circ}\text{C}$) muss nach der Arbeit bzw. nach dem Reinigen das Kühlwasser aus den Motoren geblasen werden (mit Druckluft in die Wasserzufuhr am Antrieb blasen **1**, vorne einer der 2 Wasserhähne öffnen **2**). Blasen bis kein Wasser mehr kommt.



8.2 Pflege und Wartung

■ Nach Gebrauch alle beweglichen Teile reinigen und einölen, sowie mittels einer Fettpresse die Lagerung der Führung auf den Führungstangen von Zeit zu Zeit schmieren **1**. Damit vermeiden Sie, dass Wasser und Schmutz in die Lagerung eindringt und diese unnötig verschleissen.



■ Der im Steuerpult oben rechts sitzende Luftfilter **2** gelegentlich auf Verschmutzung prüfen, bei Bedarf reinigen oder ersetzen.



8.3 Verschleissteile

■ In Kapitel 3 und in der Broschüre des Werkzeugsatzes ist eine Liste enthalten mit den wichtigsten Gebrauchs- und Verschleissteilen. Gewisse Teile wie Führungsrolle, Antriebsrad, Wasserlanzen, finden Sie auch im Prospekt. Oder kontaktieren Sie den Hilti Vertreter.

8.4 Service und Reparatur

■ Wird die Seilsäge laufend sauber gereinigt und geschmiert ist kaum mit Störungen zu rechnen. Nur Schmutz und unsachgemässe Bedienung kann zu Störungen führen!

■ Die mechanische Konstruktion der Seilsäge ist sehr einfach gehalten. Der Operateur kann mit den angebotenen Gebrauchs- und Verschleissteilen die Anlage mechanisch selber betreuen bzw. eine Führungsrolle, Anschlusnippel etc. selber austauschen.

■ Weitere Teile (Ersatzteile) sind bei Bedarf im Service erhältlich und können normalerweise vom Operateur selbst, vom Hilti Spezialisten oder Hilti Mechaniker auf der Baustelle montiert werden.

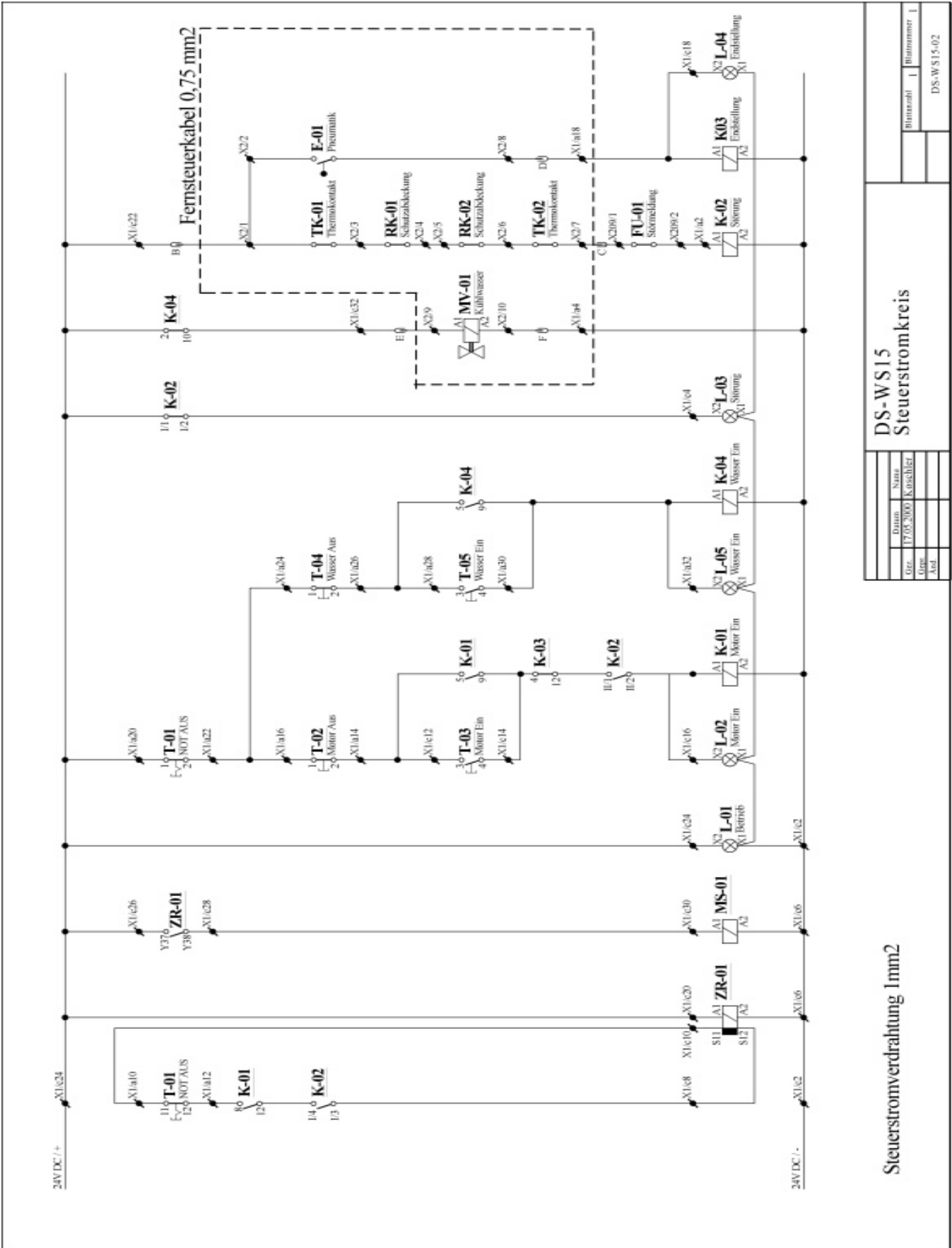
■ Aus verschiedenen Gründen kann einmal eine der Sicherungen im Steuerpult defekt sein.

■ Alle Sicherungen sind im Handel erhältlich, ein Satz Sicherungen befindet sich im Steuerpult. Die Sicherungen können vom Operateur im Steuerpult selbst ausgetauscht werden. Siehe Kapitel Zubehör und Fehlersuche.

■ Elektrische Reparaturen oder Einstellungen (z.B. am Umrichter) dürfen nur von entsprechend geschultem Fachpersonal durchgeführt werden. Eine Bedienungsanleitung für den Umrichter liegt im Steuerpult bei.

8. Pflege, Wartung und Reparatur

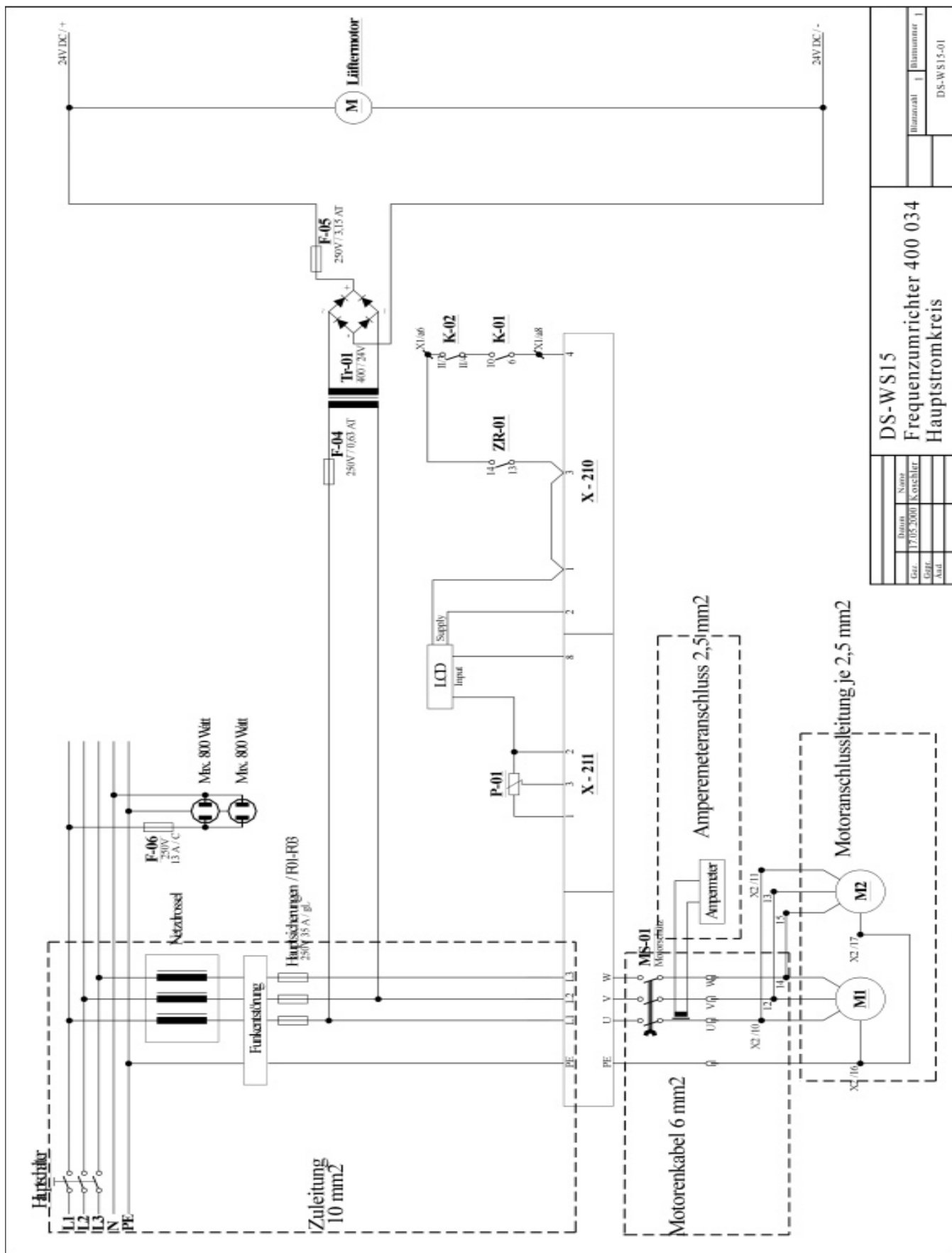
8.5 Elektroschema Seilsäge Steerpult



DS-WS15 Steuerstromkreis		Blattzahl	Blattnummer
		1	1
		DS-WS15-02	

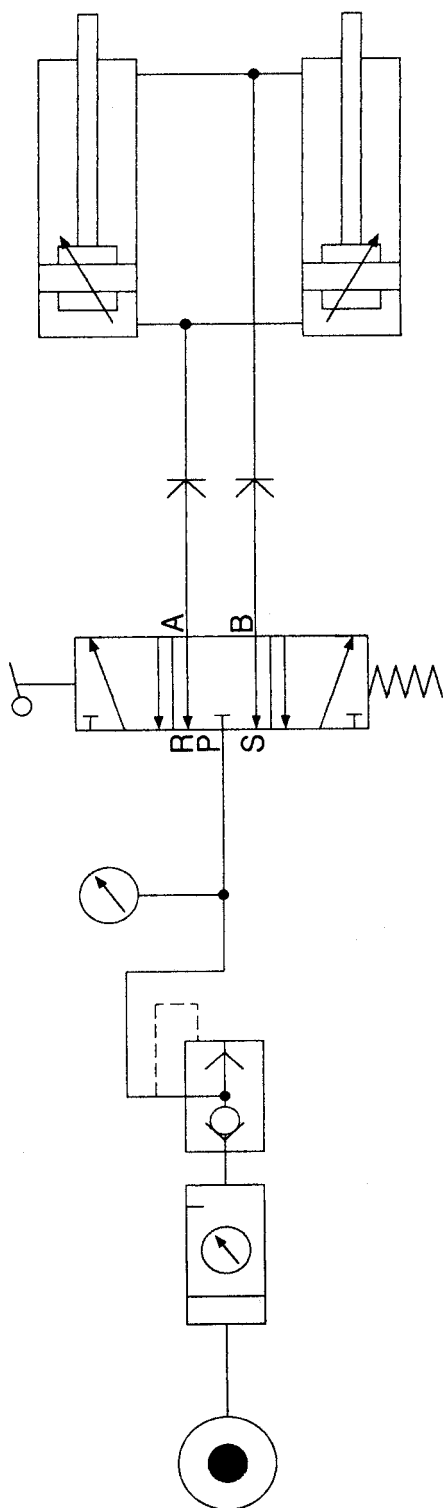
Steuerstromverdrahtung Imm2	
Datum	Name
17.05.2002	Kirschfeld
Urs.	
Gene.	
Änd.	

8.6 Elektroschema Seilsäge Antrieb



8. Pflege, Wartung und Reparatur

8.7 Pneumatikschema Seilsäge Antrieb



Verwendungsbereich	Früherbereich		Oberfläche		Maßstab 1:1		Gewicht	
	DIN g		P. D.		Verstärk			
						Benennung		
						Pneumatikplan		
						Zeichnungsnummer		
						P90112-A		
						Blatt		
						Ers. 1:		
						Ers. 4:		
						Bl.		
						Bl.		

Fehlersuche	9.1 Fehlersuche im Zusammenhang mit dem Diamantseil	50
	9.2 Beheben von Störungen an der Seilsäge DS WS15	53

9. Fehlersuche

Das Betreten des Gefahrenbereichs ist nur bei ausgeschaltetem Antrieb und stillstehendem Antriebsrad erlaubt. Betätigen Sie vor dem Betreten des Gefahrenbereichs den NOT-HALT.

Unterbrechen Sie vor dem Öffnen des Steuerpultes die Stromversorgung, ziehen Sie den Netzstecker aus der Netzsteckdose.

9.1 Fehlersuche im Zusammenhang mit dem Diamantseil

■ Seilsäge DS WS15 kann das Seil nicht anfahren

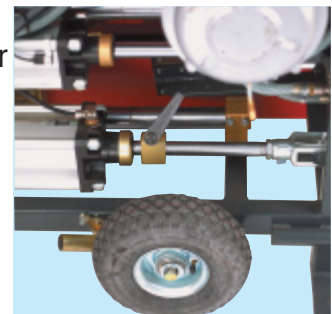
Mögliche Ursache	Lösung / Massnahme
Zu scharfe Kanten am Beton	– Kanten mit Hilti Kombihammer brechen und das Diamantseil zuerst von Hand vor und zurück einschleifen
Ein neues Diamantseil klemmt in einem Schnitt welcher mit einem abgenützten Seil gemacht wurde	– Mit dem abgenützten Seil den Schnitt beenden – Eine Hilfsbohrung anbringen in der das neue Seil durchgezogen werden kann
Zu grosse Schnittlänge des Diamantseils im Beton	– Es müssen mehr Umlenkrollen oder Ausklinkrollen montiert werden
Das Diamantseil ist zu stark gespannt	– Mittels Luftdruck-Regulierventil die Seilspannung reduzieren

■ Das Diamantseil rutscht auf den Antriebsrädern durch

Mögliche Ursache	Lösung / Massnahme
Das Diamantseil ist zu wenig gespannt	– Mittels Luftdruck-Regulierventil die Seilspannung erhöhen
Die Antriebsradbandage ist zu stark abgenützt	– Antriebsrad ersetzen

■ Beim Anfahren springt das Seil von den Antriebsrädern

Mögliche Ursache	Lösung / Massnahme
Anfahrssperre wurde nicht benutzt	– Anfahrssperre benutzen (Klemm-Muffe direkt hinter dem Luftzylinder arretieren)



■ Starke ungleichmässige und einseitige Abnützung des Diamantseiles

Mögliche Ursache	Lösung / Massnahme
Das Diamantseil wurde vor dem Verschliessen nicht eingedreht	<ul style="list-style-type: none"> – Pro Meter Diamantseil ca. 1–1,5× nach links eindrehen aus der Sicht des Eindrehenden von vorne auf die Diamantseil Trennfläche – Nach jedem grösseren Schnitt muss das Seil neu eingedreht werden und zwar mit unterschiedlicher Anzahl Eindrehungen (mal mehr, mal weniger)

■ Seilriss direkt hinter dem Verschluss

Mögliche Ursache	Lösung / Massnahme
Zu kleiner Einsatzradius des Diamantseils im Beton	– Zusätzliche Umlenkrollen montieren
Zu langer Seilverbinder	<ul style="list-style-type: none"> – Kürzeren Seilverbinder montieren – Anstelle starrer Seilverbinder den von Hilti empfohlenen Verbinder mit Schnellverschluss montieren

■ Das Diamantseil zieht sich aus der verpressten Verbindung

Mögliche Ursache	Lösung / Massnahme
Presszange falsch eingestellt	– Presszangen Einstellung kontrollieren
Presszange mit zu wenig Presskraft	– Mindest Presskraft 7 t (Hilti Presszange 8 t)
Falsche oder abgenützte Pressbacken	– Pressbacken kontrollieren, gegebenenfalls auswechseln
Das Seil wurde zu wenig tief in den Verbinder geschoben	– Bei allen Verbindern muss das Seil immer bis an den Anschlag eingeschoben werden. Das Seil muss vorschriftsmässig und sauber abgelängt werden

■ Das Diamantseil schlägt und schwingt sehr stark

Mögliche Ursache	Lösung / Massnahme
Zu wenig Seilspannung	– Mittels Luftdruck-Regulierventil die Seilspannung erhöhen
Der Abstand zwischen den Führungsrollen ist zu gross (zu lange freie Seillänge)	<ul style="list-style-type: none"> – Zusätzliche Rollenböcke montieren – Kürzeres Diamantseil montieren – Antrieb näher zum Sägeobjekt stellen

■ Das Diamantseil zittert sehr stark und mit einer hohen Frequenz

Mögliche Ursache	Lösung / Massnahme
Zu hohe Seilspannung	– Mittels Luftdruck-Regulierventil die Seilspannung reduzieren
Falsche Drehzahl	– Richtige Drehzahl einstellen

9. Fehlersuche

■ Zu hoher Diamantseilverschleiss

Mögliche Ursache	Lösung / Massnahme
Zu tiefe Drehzahl und somit eine zu tiefe Schnittgeschwindigkeit des Diamantseils	– Antriebsdrehzahl bzw. Schnittgeschwindigkeit erhöhen
Zu geringe Kühlung des Diamantseils	– Mehr Wasserdüsen an der Schnittstelle anbringen
Zu kurze Schnittlänge (Kontaktlänge des Seils im Beton)	– Schnittlänge vergrössern (Kontaktlänge vergrössern)
Im Verhältnis zur Schnittlänge wird mit einer zu hohen Seilspannung gearbeitet	– Mittels Luftdruck-Regulierventil die Seilspannung reduzieren
Sehr abrasives Grundmaterial	– Andere Diamantseil-Spezifikation wählen
Immer wieder wird die Laufrichtung des Seils geändert	– Das Diamantseil immer in der gleichen vorgeschriebenen Laufrichtung montieren

■ Diamantseil kollabiert

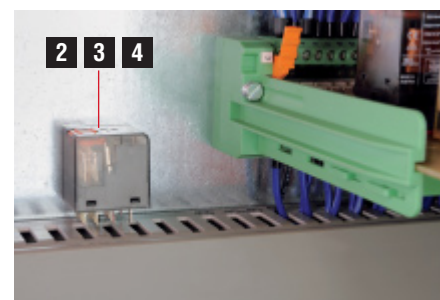
(Diamantperlen werden zusammen mit dem Verbindungsmaterial und den Stützfedern auf dem Seil zusammengesoben)

Mögliche Ursache	Lösung / Massnahme
Ungenügende oder überhaupt keine Kühlung des Diamantseils	– Sicherstellen das immer genügend Wasser in die Schnittstelle gelangt
Das Diamantseil wird während des Sägens im Schnitt eingeklemmt und blockiert	– Die einzelnen Betonelemente müssen mit Stahlkeilen gegen ein verschieben gesichert werden – Eventuell muss loses Gestein aus der Schnittstelle entfernt werden

9.2 Beheben von Störungen an der Seilsäge DS WS15

■ DS WS15 startet nicht Bei eingeschaltetem Hauptschalter leuchtet die Grüne Betriebslampe nicht

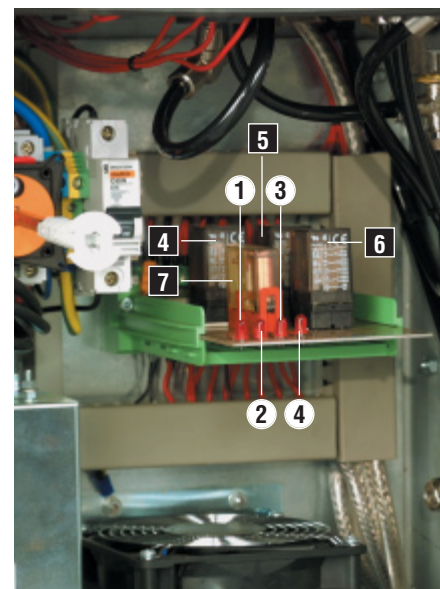
Mögliche Ursache	Lösung / Massnahme
Keine Spannung auf der Zuleitung	– Netzsicherung am Baustellen-Verteilkasten überprüfen (35–40 A)
Eine Phase hat zuwenig Spannung, oder fehlt	– Die 3 Phasen einzeln überprüfen – Verlängerungskabel und Stecker / Steckdosen auf Fehler oder Wackelkontakt überprüfen – Eventuell Baustellenelektriker zuziehen
Sicherung im Schaltkasten defekt	<p>■ Defekte Sicherung zurücksetzen bzw. ersetzen</p> <ul style="list-style-type: none"> – Netzsicherung 1 – Trafosicherung 3,15 AT 2 – Trafosicherung 0,63 AT 3 – 1 Relaisblock für 4, 5, 6 – Ersatzsicherungen im Steuerpult 1 2 3 4



■ Eine der folgenden Funktionen geht nicht

Mögliche Ursache	Lösung / Massnahme
① Rote Leuchte links aus, Umrichter/Antriebsmotoren drehen nicht	– Relaisblock 4 tauschen oder ersetzen
② Rote Leuchte mitte links aus, Problem Thermoschutz, Seilabdeckung	– Elektrofachmann beiziehen Relais 7
③ Rote Leuchte mitte rechts aus, Endanschlag pneumatischer Vorschub	– Relaisblock 5 tauschen oder ersetzen
④ Rote Leuchte rechts, Wasserventil	– Relaisblock 6 tauschen oder ersetzen

Bei ①, ③, ④ wird derselbe Relais-Typ verwendet, d. h. die Relais **4, 5, 6** sind gleich und können untereinander ausgetauscht werden.



9. Fehlersuche

■ DS WS15 startet nicht

Die grüne Betriebslampe leuchtet gleichzeitig mit der Roten Störungslampe (Error)

Mögliche Ursache	Lösung / Massnahme
Strom oder Steuerkabel vom Antrieb ist am Steuerpult nicht eingesteckt	– Kabel anschliessen
Schutzhaube an der Maschine fehlt 5	– Schutzhaube montieren
Motoren zu heiss	– Mehr Kühlwasser, oder kälteres Wasser verwenden
Umrichter überlastet	– Nicht höher als mit 30 A arbeiten – Filter im Steuerpultboden überprüfen (Luftzug beim Steuerpult-Austritt oben muss spürbar sein). Zurücksetzen des Umrichters: Hauptschalter aus- und nach ca. 1 Min. wieder einschalten.



■ DS WS15 startet nicht

Die Grüne Betriebslampe leuchtet

Mögliche Ursache	Lösung / Massnahme
Der NOT-HALT ist gedrückt	– NOT-HALT entriegeln

■ DS WS15 stellt während dem Betrieb ab und kann nicht mehr gestartet werden.

Die grüne Betriebslampe leuchtet und gleichzeitig auch die gelbe Lampe vom pneumatischen Vorschub.

Mögliche Ursache	Lösung / Massnahme
Die Luftzylinder mit dem Führungsschlitten sind in der Endposition	– Seil verkürzen (auf den Speicher aufwickeln) oder Maschine zurücksetzen

■ 230 V-Steckdose funktioniert nicht (keine Spannung)

Mögliche Ursache	Lösung / Massnahme
Kein Nulleiter	– Zuleitung überprüfen
Sicherungsautomat ausgelöst	– Sicherungsautomat einschalten 6



■ Hohe Stromaufnahme (über 40 A) oder Umrichter ist überlastet

Mögliche Ursache	Lösung / Massnahme
Zu hoher Seilspanndruck	– Druck mittels Luftdruck-Regulier-ventil mindern 7



10. Entsorgung der Seilsäge DS WS15



Abfälle der Wiederverwertung zuführen

Hilti Geräte sind zu einem hohen Anteil aus wiederverwertbaren Materialien hergestellt.

Voraussetzung für eine Wiederverwertung ist eine sachgemässe Stofftrennung. In vielen Ländern ist Hilti bereits eingerichtet, Ihr Altgerät zur Wiederverwertung zurückzunehmen. Fragen Sie Ihren Verkaufsberater oder den Hilti Kundenservice.



Nur für EU-Länder

Werfen Sie Elektrowerkzeuge nicht in den Hausmüll!

Gemäss Europäischer Richtlinie über Elektro- und Elektronik-Altgeräte und Umsetzung in nationales Recht müssen verbrauchte Elektrowerkzeuge getrennt gesammelt und einer umwelt gerechten Wiederverwertung zugeführt werden.

11. Herstellergewährleistung Geräte

Bitte wenden Sie sich bei Fragen zu den Garantiebedingungen an Ihren lokalen HILTI Partner.

12. EG-Konformitätserklärung (Original)

12.1 Geräuschwerte

Geräuschinformation (gemäss EN ISO 3744)

Gerät: Elektrische Seilsäge DS WS15

Typischer A-bewerteter Schalldruckpegel
am Bedienplatz in 2,8 m Entfernung vom Antrieb: 79 dB(A)

Für den Operateur ist das Tragen von Gehörschutz NICHT erforderlich

12.2 EG-Konformitätserklärung (Original)

Bezeichnung	Elektrische Seilsäge
Seriennummer	ab 403 bis 9999
Typenbezeichnung	DS WS15
Konstruktionsjahr	2000

Wir erklären in alleiniger Verantwortung, dass dieses Produkt mit den folgenden Richtlinien und Normen übereinstimmt: bis 19. April 2016: 2004/108/EG, ab 20. April 2016: 2014/30/EU, 2006/42/EG, 2011/65/EU, EN 60204-1, EN 12100.

Dieses Gerät stimmt mit der entsprechenden Norm unter der Voraussetzung überein, dass die Kurzschlussleistung S_{SC} am Anschlusspunkt der Kundenanlage mit dem öffentlichen Netz grösser oder gleich 3,2 MVA ist. Es liegt in der Verantwortung des Installateurs oder Betreibers des Geräts sicherzustellen, falls erforderlich nach Rücksprache mit dem Netzbetreiber, dass dieses Gerät nur an einem Anschlusspunkt mit einem S_{SC} -Wert, grösser oder gleich 3,2 MVA, angeschlossen wird.

Hilti Aktiengesellschaft, Feldkircherstrasse 100, FL-9494 Schaan



Paolo Luccini
Head of BA Quality and Process Management
Business Area Electric Tools & Accessories

06 / 2015



Johannes Wilfried Huber
Senior Vice President
Business Unit Diamond

06 / 2015

Technische Dokumentation bei:
Hilti Entwicklungsgesellschaft mbH
Zulassung Elektrowerkzeuge
Hiltistrasse 6
86916 Kaufering
Deutschland



Hilti Corporation
LI-9494 Schaan
Tel.: +423 / 234 21 11
Fax: +423 / 234 29 65
www.hilti.com

